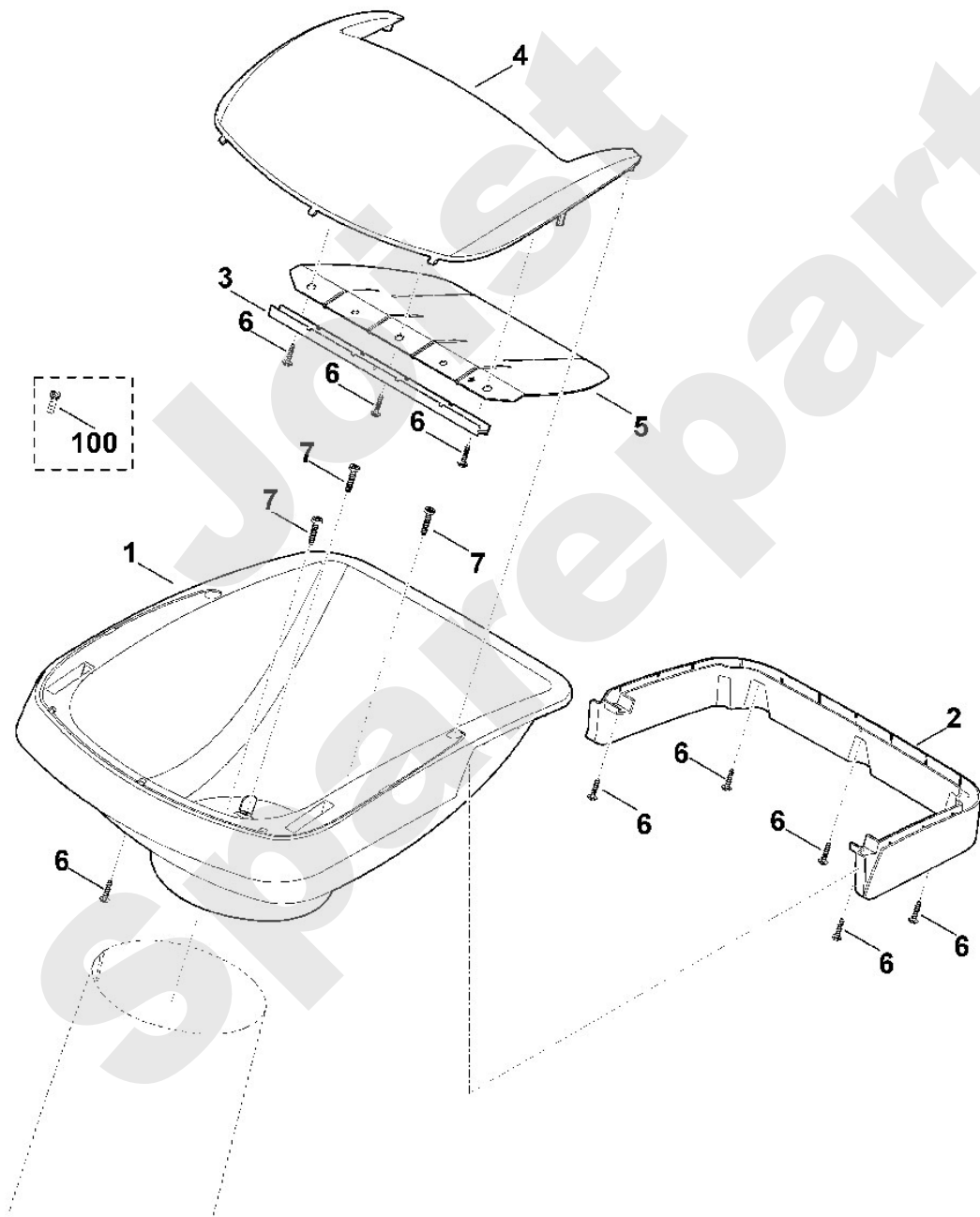


Viking

Häcksler / Elektro / GE 375
Stückliste (1/8): A - Trichter Oberteil



Häcksler / Elektro / GE 375
Stückliste (1/8): A - Trichter Oberteil

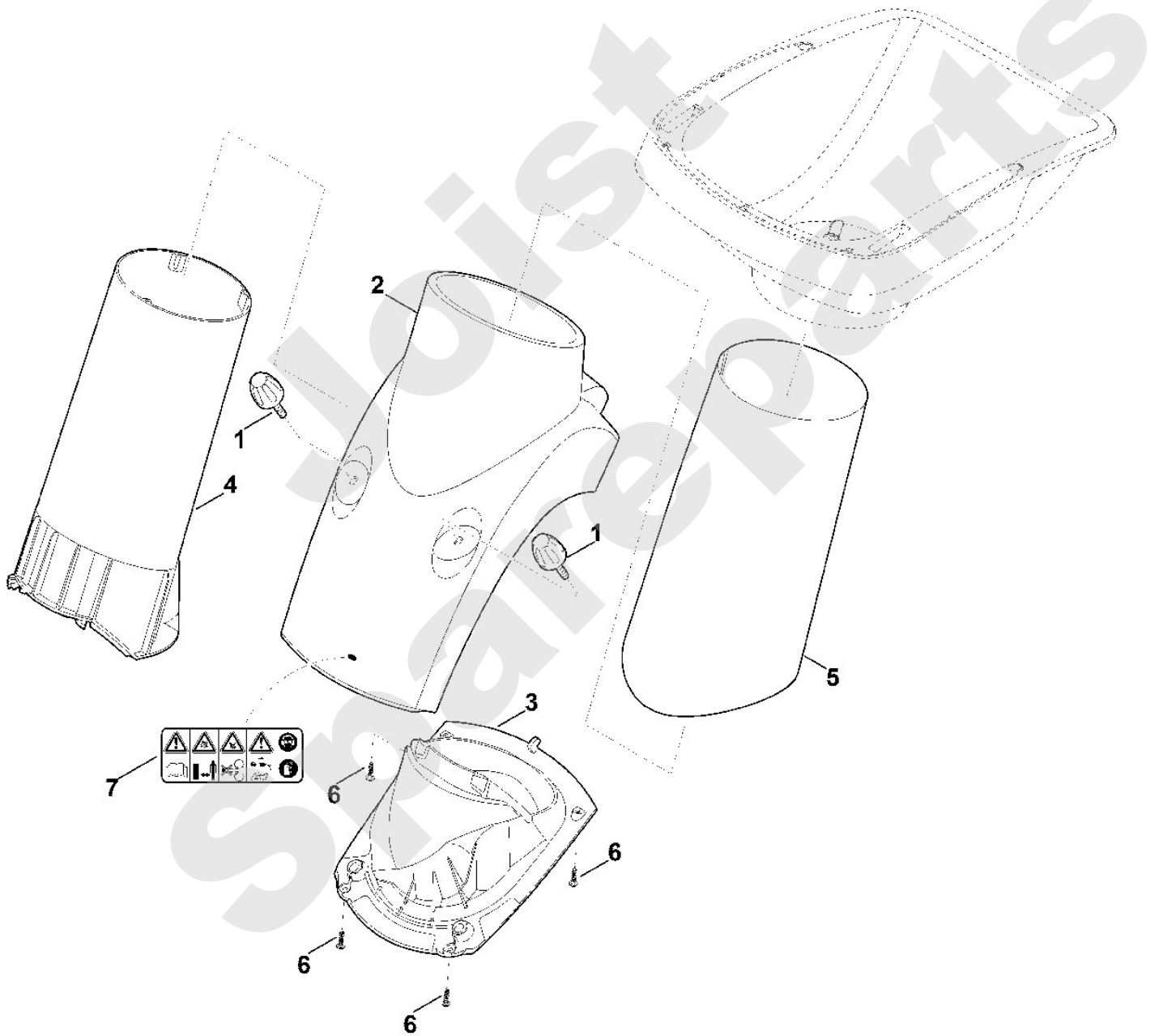
| Art.Nr. | Artikel | Bild-Nr. | Stk-Zahl |
|----------------|---|-----------------|-----------------|
| 6011 703 0311 | Benennung: Trichter Oberteil | 1 | 1 |
| 6011 703 0310 | Benennung: * Trichter Oberteil Bis. Masch. Nr.: 4 32 379 230 TI: (49.2010) | 1 | 1 |
| 6012 706 2201 | Benennung: Griff | 2 | 1 |
| 6012 706 2200 | Benennung: * Griff Bis. Masch. Nr.: 4 32 178 345 TI: (05.2010) | 2 | 1 |
| 6012 706 3900 | Benennung: Klemmleiste | 3 | 1 |
| 6012 706 0701 | Benennung: Abdeckung | 4 | 1 |
| 6012 706 0700 | Benennung: * Abdeckung Bis. Masch. Nr.: 4 32 423 762 TI: (52.2010) | 4 | 1 |
| 6012 706 8401 | Benennung: Spritzgummi | 5 | 1 |
| 6012 706 8400 | Benennung: * Spritzgummi Bis. Masch. Nr.: 4 32 161 505 TI: (05.2010) | 5 | 1 |
| 9074 478 4138 | Benennung: Schraube IS P5x20 (1 - 2 Nm) | 6 | 9 |
| 9104 007 4436 | Benennung: Schraube P6x25 | 7 | 3 |
| 9104 007 4420 | Benennung: * Schraube K60x18 (Siebenkant) Bis. Masch. Nr.: 4 32 068 405 TI: (40.2009) | 100 | 3 |

Häcksler / Elektro / GE 375
Stückliste (2/8): B - Trichter Unterteil

| Art.Nr. | Artikel | Bild-Nr. | Stk-Zahl |
|----------------|--|-----------------|-----------------|
| 6008 700 2301 | Benennung: Verschlusschraube | 1 | 2 |
| 6011 701 7910 | Benennung: Trichter Unterteil | 2 | 1 |
| 6011 701 7910 | Benennung: * Trichter Unterteil TI: (15.2014) | 2 | 1 |
| 6011 701 1600 | Benennung: Einsatz | 3 | 1 |
| 6011 703 0300 | Benennung: Trichter Mittelstück | 4 | 1 |
| 6011 706 3100 | Benennung: Dämmrohr | 5 | 1 |
| 9104 007 4289 | Benennung: Schneidschraube P5x20 (1 - 2 Nm) | 6 | 4 |
| 0000 967 7210 | Benennung: Warnhinweis TI: (15.2014) | 7 | 1 |

Joist
Spareparts

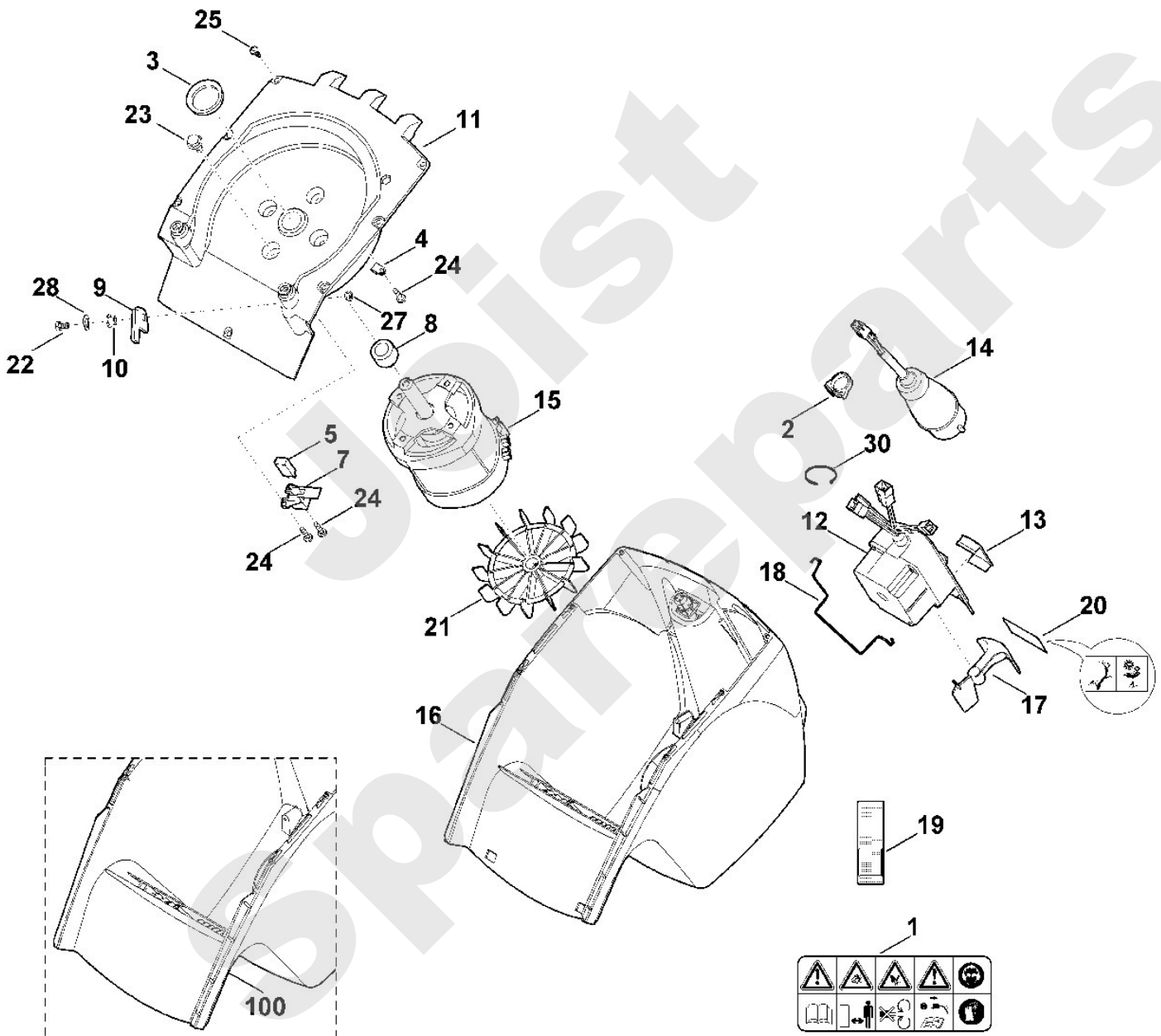
Häcksler / Elektro / GE 375
Stückliste (2/8): B - Trichter Unterteil



Häcksler / Elektro / GE 375
Stückliste (3/8): C - Gehäuse, Elektromotor

| Art.Nr. | Artikel | Bild-Nr. | Stk-Zahl |
|---------------|---|----------|----------|
| 0000 967 7210 | Benennung: Warnhinweis | 1 | 1 |
| 6011 708 7000 | Benennung: Klemmring | 2 | 1 |
| 0000 992 5502 | Benennung: Dichtring | 3 | 1 |
| 0751 040 4000 | Benennung: Befestigungsschelle | 4 | 1 |
| 6005 435 0410 | Benennung: Endschalter | 5 | 1 |
| 6005 701 1620 | Benennung: Einsatz | 7 | 1 |
| 6008 608 3800 | Benennung: Hülse | 8 | 1 |
| 6008 703 7300 | Benennung: Klinke | 9 | 1 |
| 6008 708 5700 | Benennung: Buchse | 10 | 1 |
| 6008 760 7402 | Benennung: Einsatz | 11 | 1 |
| 6011 430 0500 | Benennung: Schalter kpl. EUR | 12 | 1 |
| 6011 432 0100 | Benennung: Sichtfenster | 13 | 1 |
| 6011 440 2000 | Benennung: Anschlussleitung EUR | 14 | 1 |
| 6011 600 0201 | Benennung: Elektromotor 400V (3,0kW) | 15 | 1 |
| 6011 600 0200 | Benennung: * Elektromotor 400V (3,0kW) TI: (41.2013) | 15 | 1 |
| 6011 706 5601 | Benennung: Motorhaube | 16 | 1 |
| 6011 780 4600 | Benennung: Zeiger | 17 | 1 |
| 6011 708 9100 | Benennung: Bügel | 18 | 1 |
| 6011 967 0110 | Benennung: Typenschild GE 375 | 19 | 1 |
| 6011 967 4400 | Benennung: Aufkleber (Drehrichtung) | 20 | 1 |
| 6100 607 3010 | Benennung: Lüfterrad ATB | 21 | 1 |
| 9008 318 1320 | Benennung: Sechskantschraube M6x20 (4 - 6 Nm) | 22 | 1 |
| 9025 313 5003 | Benennung: Schraube M8x16 (18 - 20 Nm) | 23 | 4 |
| 9039 488 0974 | Benennung: Schneidschraube M5x12 (4 - 6 Nm) | 24 | 3 |
| 9104 007 4270 | Benennung: Schneidschraube P5x16 (1 - 2 Nm) | 25 | 7 |
| 9212 260 0900 | Benennung: Sechskantmutter M6 | 27 | 1 |
| 9322 630 0200 | Benennung: Federscheibe 10 | 28 | 1 |
| 0751 010 7054 | Benennung: Kabelbinder | 30 | 1 |
| 6011 706 5600 | Benennung: * Motorhaube TI: (77.2011) | 100 | 1 |

Häcksler / Elektro / GE 375
Stückliste (3/8): C - Gehäuse, Elektromotor



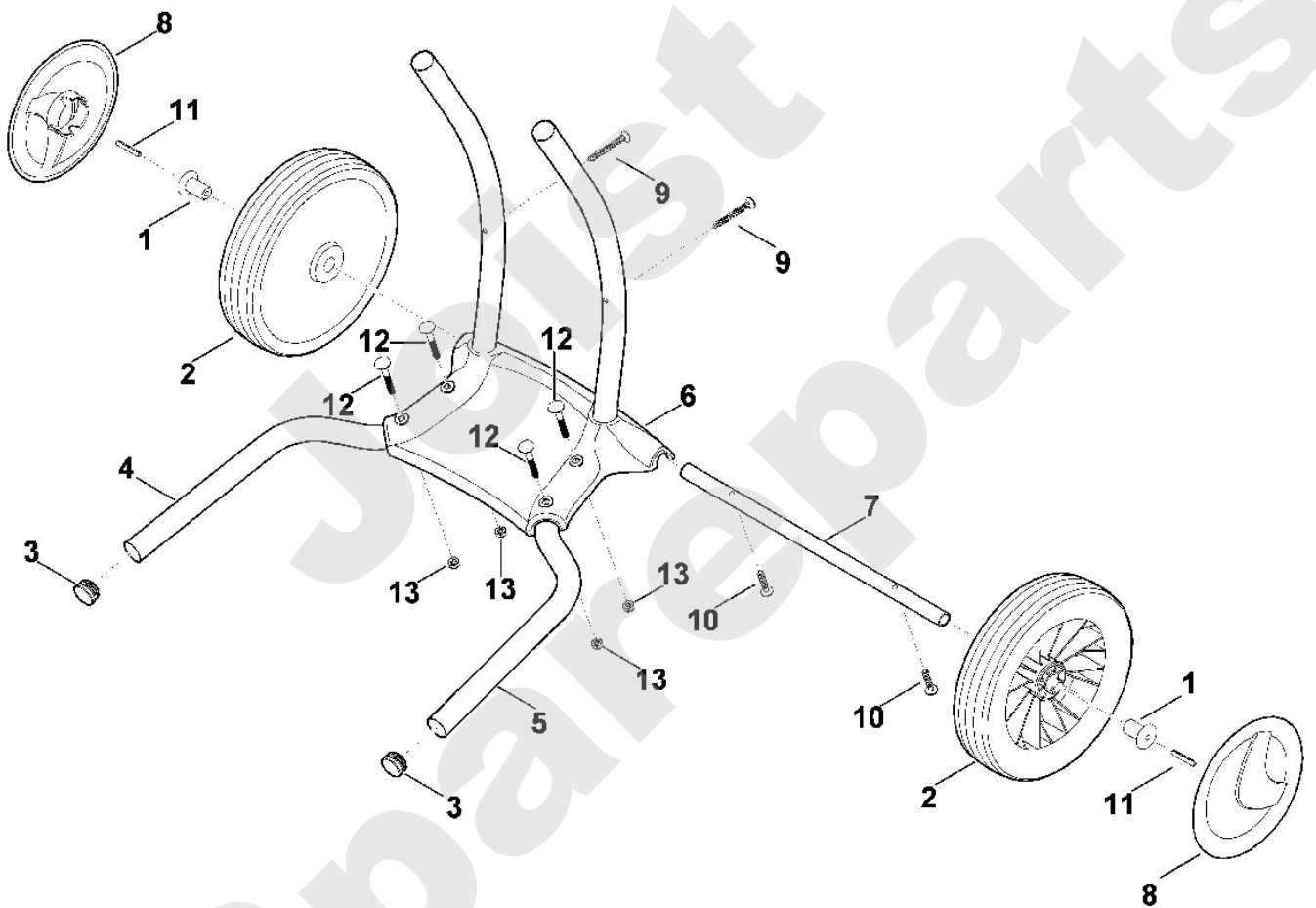
Viking

Häcksler / Elektro / GE 375 Stückliste (4/8): D - Radfuß

| Art.Nr. | Artikel | Bild-Nr. | Stk-Zahl |
|---------------|---|----------|----------|
| 4201 703 2800 | Benennung: Stopfen | 1 | 2 |
| 6000 700 0400 | Benennung: Rad | 2 | 2 |
| 6005 703 2800 | Benennung: Stopfen | 3 | 2 |
| 6011 703 2300 | Benennung: Rohrfuß links | 4 | 1 |
| 6011 703 2305 | Benennung: Rohrfuß rechts | 5 | 1 |
| 6011 703 5800 | Benennung: Verbindungsstück | 6 | 1 |
| 6011 763 2700 | Benennung: Radachse | 7 | 1 |
| 6375 704 0311 | Benennung: Radkappe | 8 | 2 |
| 6375 704 0310 | Benennung: * Radkappe TI: (43.2017) | 8 | 2 |
| 9104 003 5020 | Benennung: Schneidschraube P6x50 (3 - 4 Nm) | 9 | 2 |
| 9104 003 4608 | Benennung: Schneidschraube P6x28 (2 - 3 Nm) | 10 | 2 |
| 9380 620 2700 | Benennung: Spannstift 5x30 | 11 | 2 |
| 9027 068 1400 | Benennung: Flachrundschraube M6x40 | 12 | 4 |
| 9212 260 0900 | Benennung: Sechskantmutter M6 (3 - 4 Nm) | 13 | 4 |

Viking

Häcksler / Elektro / GE 375 Stückliste (4/8): D - Radfuß

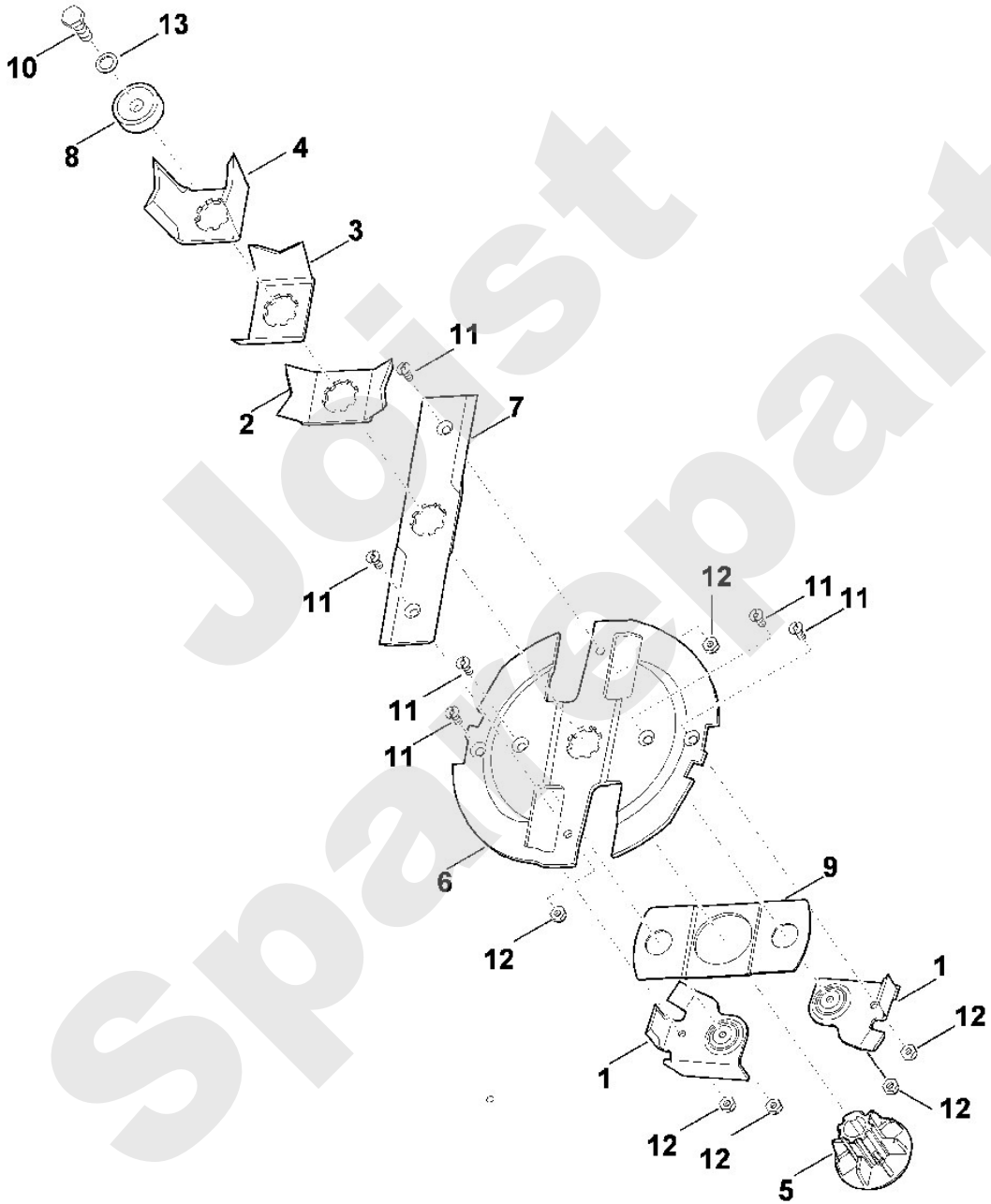


Häcksler / Elektro / GE 375
Stückliste (5/8): E - Messersatz

| Art.Nr. | Artikel | Bild-Nr. | Stk-Zahl |
|----------------|--|-----------------|-----------------|
| 6011 700 5100 | Benennung: Messerscheibe kpl. | | 1 |
| 6011 007 1000 | Benennung: Satz Reißmesser | 1 | 1 |
| 6011 702 0300 | Benennung: Flügelmesser | 2 | 1 |
| 6011 702 0310 | Benennung: Flügelmesser | 3 | 1 |
| 6011 702 0320 | Benennung: Flügelmesser | 4 | 1 |
| 6011 702 0600 | Benennung: Mitnehmer | 5 | 1 |
| 6011 702 1100 | Benennung: Messerscheibe | 6 | 1 |
| 6011 702 5100 | Benennung: Kombimesser | 7 | 1 |
| 6011 702 6700 | Benennung: Klemmscheibe | 8 | 1 |
| 6011 706 1500 | Benennung: Dämmplatte | 9 | 1 |
| 9008 318 2410 | Benennung: Sechskantschraube M10x30 (45 - 50 Nm) | 10 | 1 |
| 9062 319 1285 | Benennung: Senkschraube M6x16 | 11 | 6 |
| 9212 260 0900 | Benennung: Sechskantmutter M6 (8 - 10 Nm) | 12 | 6 |
| 9460 624 4031 | Benennung: Sicherungsscheibe 10,5 | 13 | 1 |

Joist
Spareparts

Häcksler / Elektro / GE 375
Stückliste (5/8): E - Messersatz



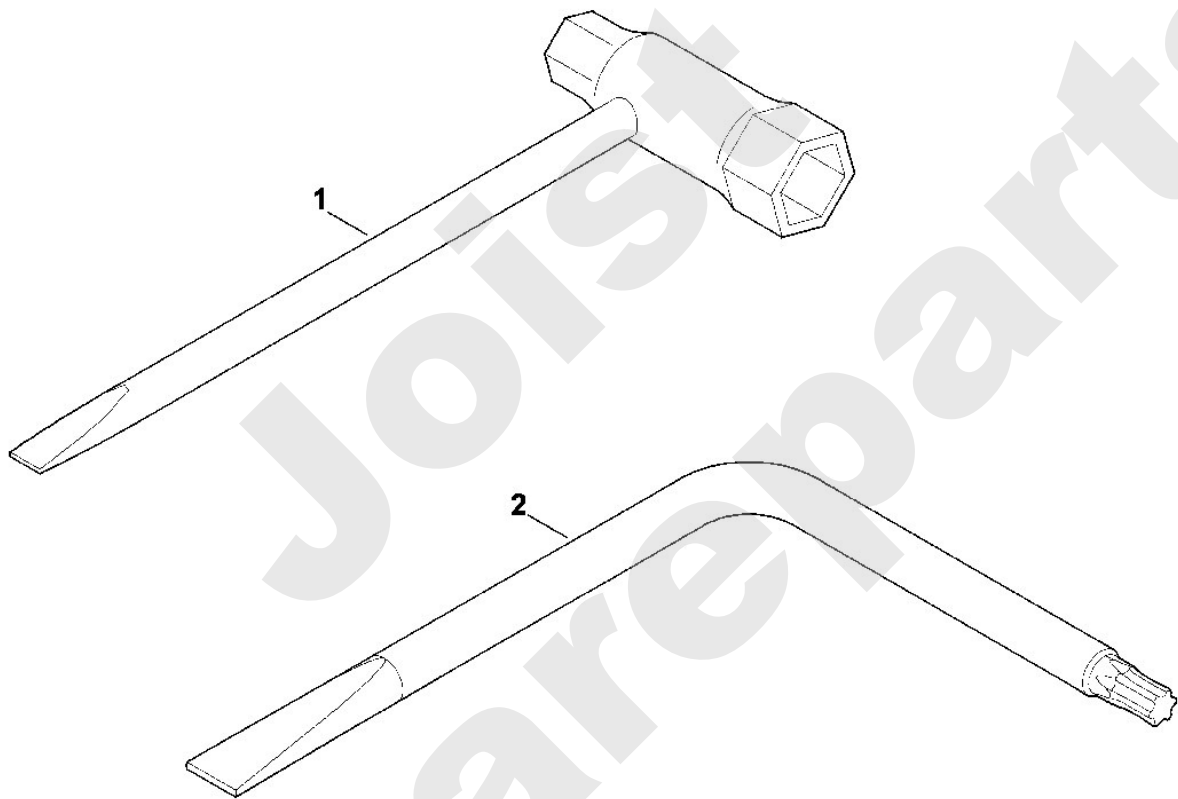
Häcksler / Elektro / GE 375
Stückliste (6/8): F - Werkzeuge

| Art.Nr. | Artikel | Bild-Nr. | Stk-Zahl |
|----------------|--------------------------------------|-----------------|-----------------|
| 0000 890 3401 | Benennung: Kombischlüssel | 1 | 1 |
| 0812 370 1003 | Benennung: Schraubendreher T25x90x70 | 2 | 1 |

Joist
Spareparts

Viking

Häcksler / Elektro / GE 375
Stückliste (6/8): F - Werkzeuge

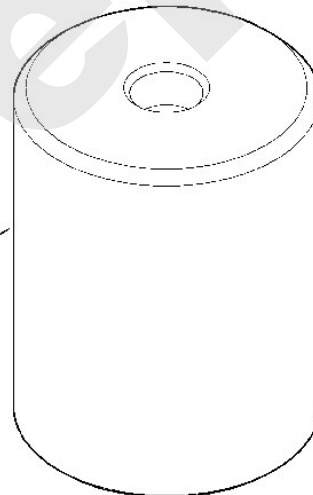
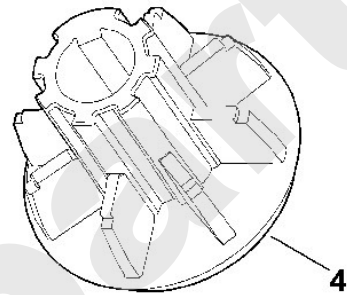
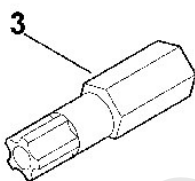
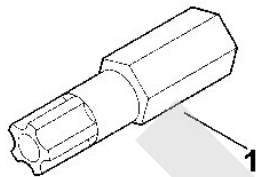
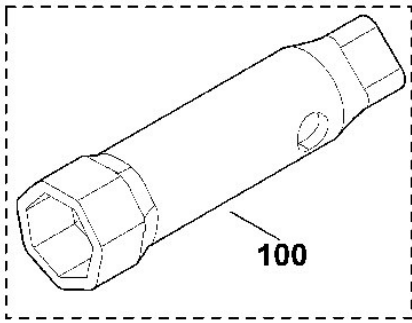


Häcksler / Elektro / GE 375
Stückliste (7/8): G - Sonderwerkzeug

| Art.Nr. | Artikel | Bild-Nr. | Stk-Zahl |
|----------------|--|-----------------|-----------------|
| 0812 542 2002 | Benennung: Bit Sicherheitstorx 30 IPR | 1 | 1 |
| 6008 893 5400 | Benennung: Zentrierwerkzeug | 2 | 1 |
| 0812 540 1004 | Benennung: Bit Sicherheitstorx 25 IPR | 3 | 1 |
| 6011 702 0600 | Benennung: Mitnehmer | 4 | 1 |
| 0000 893 1300 | Benennung: * Siebenkantschlüssel Bis. Masch. Nr.: 4 32 068 405 TI: (40.2009) | 100 | 1 |

Joist
Spareparts

Häcksler / Elektro / GE 375
Stückliste (7/8): G - Sonderwerkzeug



Häcksler / Elektro / GE 375
Stückliste (8/8): H - Schaltplan GE 375

| Art.Nr. | Artikel | Bild-Nr. | Stk-Zahl |
|----------------|--------------------------------|-----------------|-----------------|
| | Benennung: BR = braun | | 1 |
| | Benennung: BK = schwarz | | 1 |
| | Benennung: GY = grau | | 1 |
| | Benennung: YG = gelb/grün | | 1 |
| | Benennung: Netzstecker | 1 | 1 |
| | Benennung: Schalter | 2 | 1 |
| | Benennung: Sicherheitsschalter | 3 | 1 |
| | Benennung: Elektromotor | 4 | 1 |

Joist
Spareparts

Häcksler / Elektro / GE 375
Stückliste (8/8): H - Schaltplan GE 375

