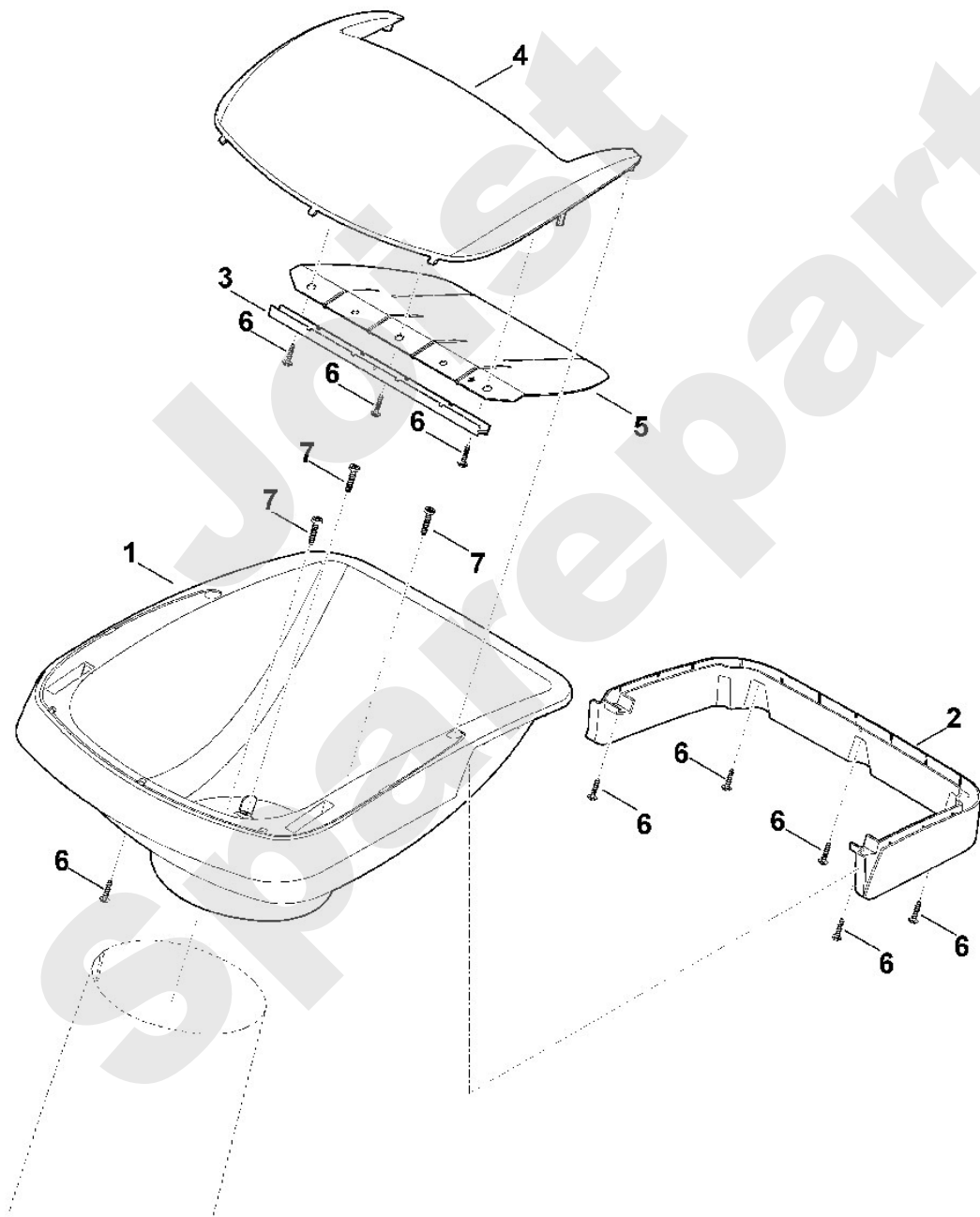

Häcksler / Elektro / GE 355.1
Stückliste (1/8): A - Trichter Oberteil

Art.Nr.	Artikel	Bild-Nr.	Stk-Zahl
6011 703 0311	Benennung: Trichter Oberteil	1	1
6012 706 2201	Benennung: Griff	2	1
6012 706 3900	Benennung: Klemmleiste	3	1
6012 706 0701	Benennung: Abdeckung	4	1
6012 706 8401	Benennung: Spritzgummi	5	1
9074 478 4138	Benennung: Schraube IS P5x20 (1 - 2 Nm)	6	9
9104 007 4436	Benennung: Schraube P6x25	7	3

Joist
Spareparts

Viking

Häcksler / Elektro / GE 355.1
Stückliste (1/8): A - Trichter Oberteil

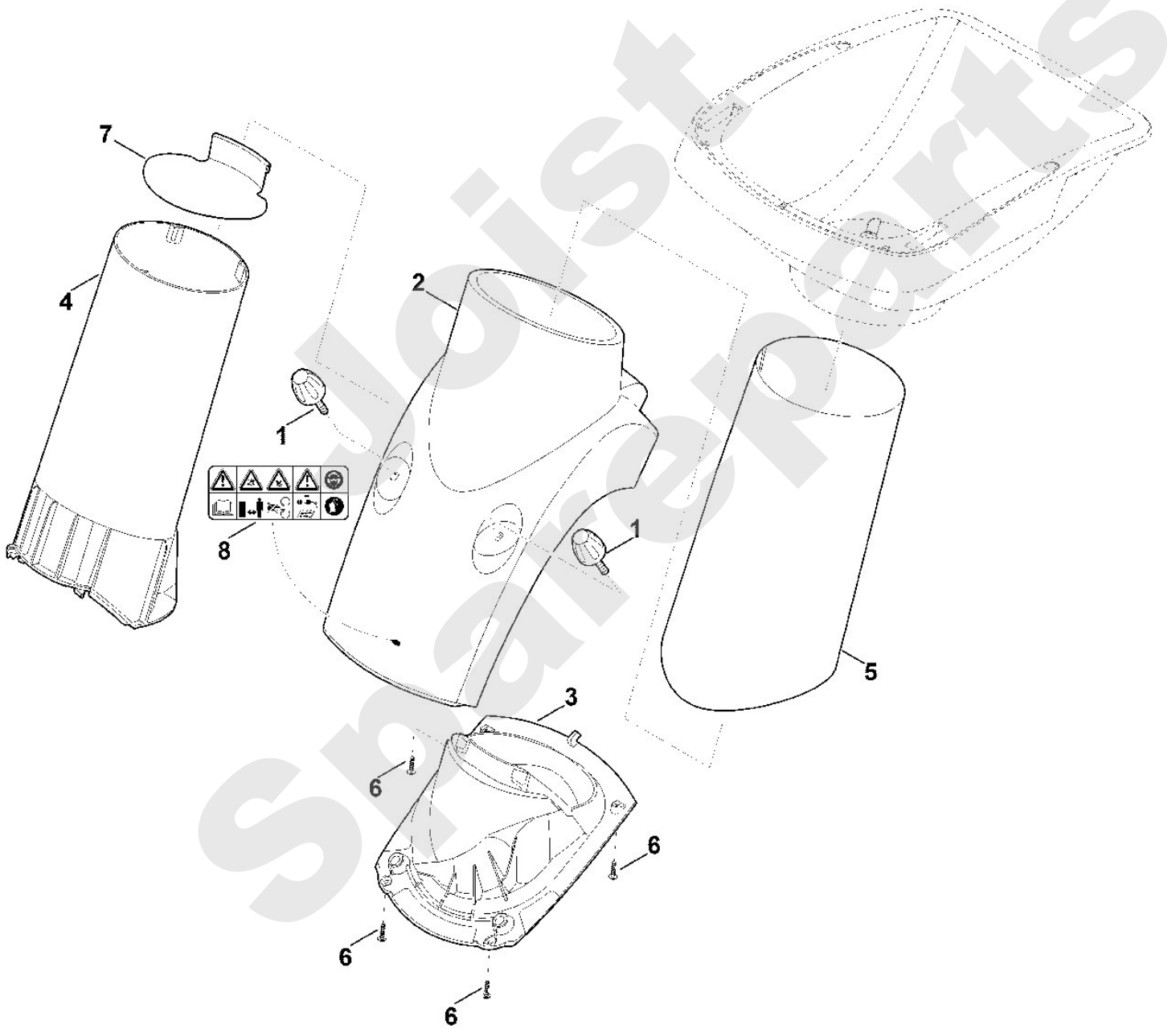


Häcksler / Elektro / GE 355.1
Stückliste (2/8): B - Trichter Unterteil

Art.Nr.	Artikel	Bild-Nr.	Stk-Zahl
6008 700 2301	Benennung: Verschlusschraube	1	2
6011 701 7900	Benennung: Trichter Unterteil	2	1
6011 701 7900	Benennung: * Trichter Unterteil Bis. Masch. Nr.: 4 34 289 879 TI: (05.2014)	2	1
6011 701 1600	Benennung: Einsatz	3	1
6011 703 0300	Benennung: Trichter Mittelstück	4	1
6011 706 3100	Benennung: Dämmrohr	5	1
9104 007 4289	Benennung: Schneidschraube P5x20 (1 - 2 Nm)	6	4
6011 706 8400	Benennung: Spritzgummi Ab. Masch. Nr.: 4 34 232 413 TI: (94.2013)	7	1
0000 967 7210	Benennung: Warnhinweis Ab. Masch. Nr.: 4 34 289 879 TI: (05.2014)	8	1

Joist
Spareparts

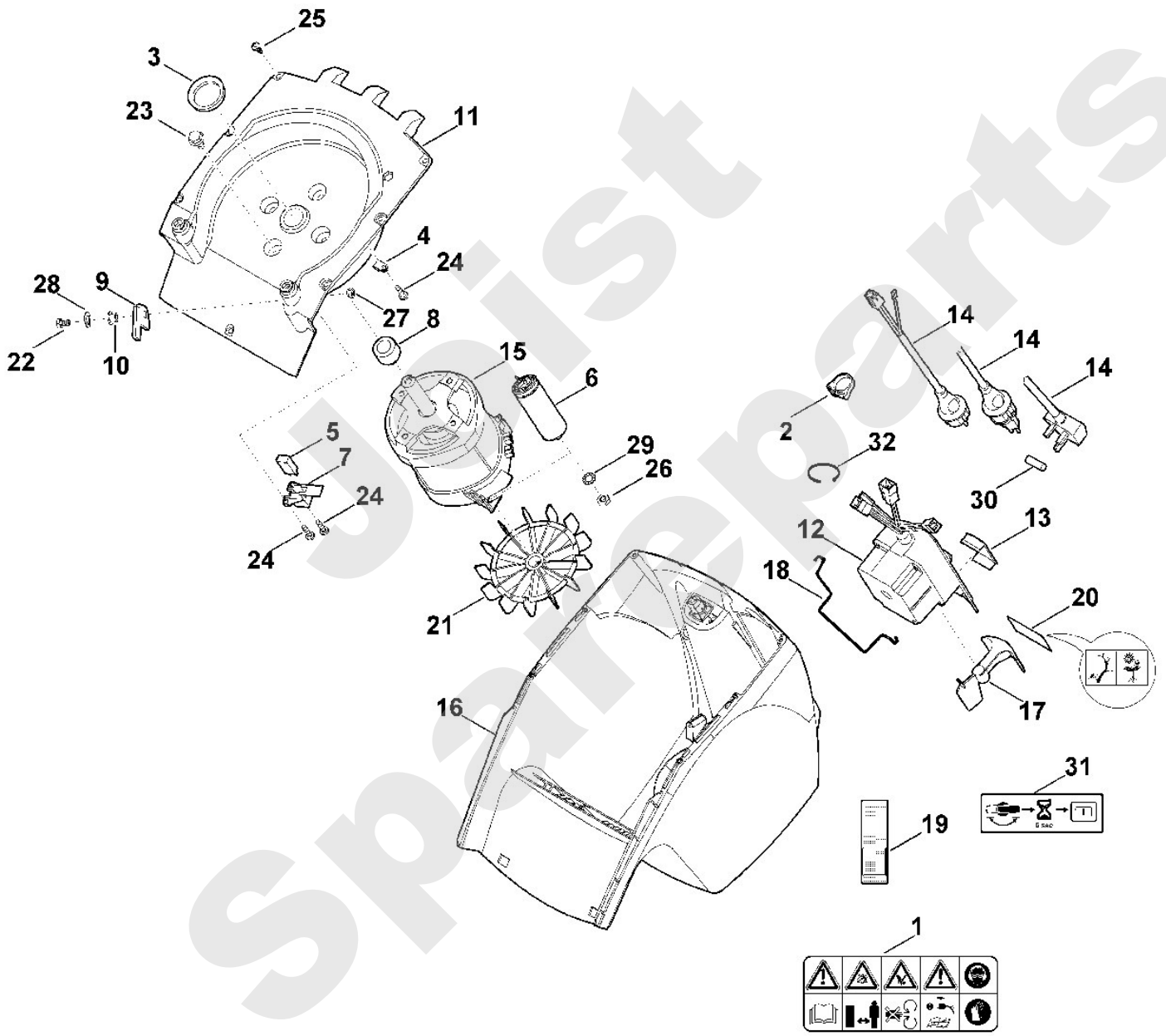
Häcksler / Elektro / GE 355.1
Stückliste (2/8): B - Trichter Unterteil



Häcksler / Elektro / GE 355.1
Stückliste (3/8): C - Gehäuse, Elektromotor

Art.Nr.	Artikel	Bild-Nr.	Stk-Zahl
6011 007 1090	Benennung: Umrüstsatz (Elektromotor) GB Ab. Masch. Nr.: 4 35 472 328 TI: (34.2015)		1
0000 967 7210	Benennung: Warnhinweis	1	1
6011 708 7000	Benennung: Klemmring	2	1
0000 992 5502	Benennung: Dichtring	3	1
0751 040 4000	Benennung: Befestigungsschelle	4	1
6005 435 0410	Benennung: Endschalter	5	1
0000 605 1015	Benennung: Kondensator 25µF	6	1
0000 605 1010	Benennung: Kondensator 20µF CH	6	1
0000 605 1010	Benennung: Kondensator 20µF GB	6	1
0000 605 1015	Benennung: * Kondensator 25µF GB Bis. Masch. Nr.: 4 35 472 328 TI: (34.2015)	6	1
6005 701 1620	Benennung: Einsatz	7	1
6008 608 3800	Benennung: Hülse	8	1
6008 703 7300	Benennung: Klinke	9	1
6008 708 5700	Benennung: Buchse	10	1
6008 760 7402	Benennung: Einsatz	11	1
6011 430 0510	Benennung: Schalter kpl.	12	1
6011 430 0520	Benennung: Schalter kpl. CH	12	1
6011 430 0520	Benennung: Schalter kpl. CH GB	12	1
6011 430 0510	Benennung: * Schalter kpl. GB Bis. Masch. Nr.: 4 35 472 328 TI: (34.2015)	12	1
6011 432 0100	Benennung: Sichtfenster	13	1
6011 440 2010	Benennung: Anschlussleitung EUR	14	1
6011 440 2090	Benennung: Anschlussleitung CH	14	1
6011 440 2012	Benennung: Anschlussleitung GB	14	1
6011 600 0211	Benennung: Elektromotor 230V (2,5kW)	15	1
6011 600 0210	Benennung: * Elektromotor 230V (2,5kW) Bis. Masch. Nr.: 4 34 289 879 TI: (11.2014)	15	1
6011 600 0220	Benennung: Elektromotor 230V (2,0kW) CH	15	1
6011 600 0220	Benennung: Elektromotor 230V (2,0kW) GB	15	1
6011 600 0211	Benennung: * Elektromotor 230V (2,5kW) GB Bis. Masch. Nr.: 4 35 472 328 TI: (34.2015)	15	1
6011 706 5601	Benennung: Motorhaube	16	1
6011 780 4600	Benennung: Zeiger	17	1
6011 708 9100	Benennung: Bügel	18	1
6011 967 0105	Benennung: Typenschild GE 355.1	19	1
6011 967 4400	Benennung: Aufkleber (Drehrichtung)	20	1
6100 607 3010	Benennung: Lüfterrad ATB	21	1
9008 318 1320	Benennung: Sechskantschraube M6x20 (4 - 6 Nm)	22	1
9025 313 5003	Benennung: Schraube M8x16 (18 - 20 Nm)	23	4
9039 488 0974	Benennung: Schneidschraube M5x12 (4 - 6 Nm)	24	3
9104 007 4270	Benennung: Schneidschraube P5x16 (1 - 2 Nm)	25	7
9211 259 1100	Benennung: Sechskantmutter M8 (3 - 4 Nm)	26	1
9212 260 0900	Benennung: Sechskantmutter M6	27	1
9322 630 0200	Benennung: Federscheibe 10	28	1
9330 630 0180	Benennung: Fächerscheibe 8,4	29	1
0751 031 5004	Benennung: Sicherung 13A	30	1
6011 967 4410	Benennung: Aufkleber	31	1
0751 010 7054	Benennung: Kabelbinder	32	1

Häcksler / Elektro / GE 355.1
Stückliste (3/8): C - Gehäuse, Elektromotor

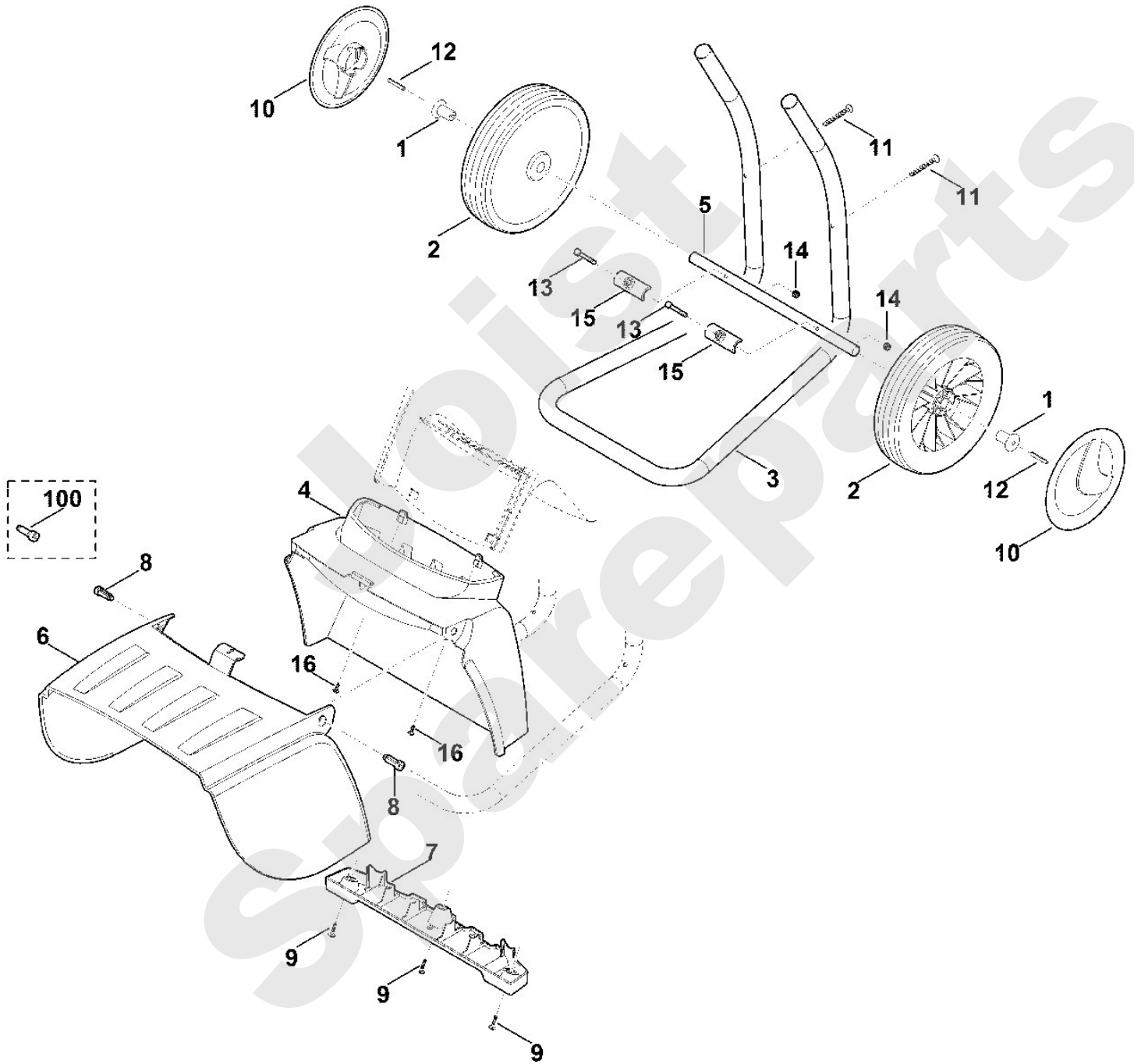


Viking

Häcksler / Elektro / GE 355.1 Stückliste (4/8): D - Radfuß

Art.Nr.	Artikel	Bild-Nr.	Stk-Zahl
4201 703 2800	Benennung: Stopfen	1	2
6000 700 0400	Benennung: Rad	2	2
6008 703 2301	Benennung: Rohrfuß	3	1
6008 706 0300	Benennung: Auswurfverlängerung	4	1
6011 763 2701	Benennung: Radachse	5	1
0000 706 2400	Benennung: Klappe	6	1
0000 703 6300	Benennung: Leiste	7	1
0000 706 5901	Benennung: Bolzen	8	2
9104 007 4289	Benennung: Schneidschraube P5x20 (1 - 2 Nm)	9	3
6375 704 0311	Benennung: Radkappe	10	2
6375 704 0310	Benennung: * Radkappe Bis. Masch. Nr.: 4 37 957 986 TI: (43.2017)	10	2
9104 003 5020	Benennung: Schneidschraube P6x50 (3 - 4 Nm)	11	2
9380 620 2700	Benennung: Spannstift 5x30	12	2
9007 319 1440	Benennung: Sechskantschraube M6x55	13	2
9212 260 0900	Benennung: Sechskantmutter M6	14	2
6000 708 8100	Benennung: Anschlag	15	2
9104 007 4260	Benennung: Schneidschraube P5x12	16	2
0000 706 5900	Benennung: * Bolzen Bis. Masch. Nr.: 4 34 232 429 TI: (95.2013)	100	2

Häcksler / Elektro / GE 355.1
Stückliste (4/8): D - Radfuß

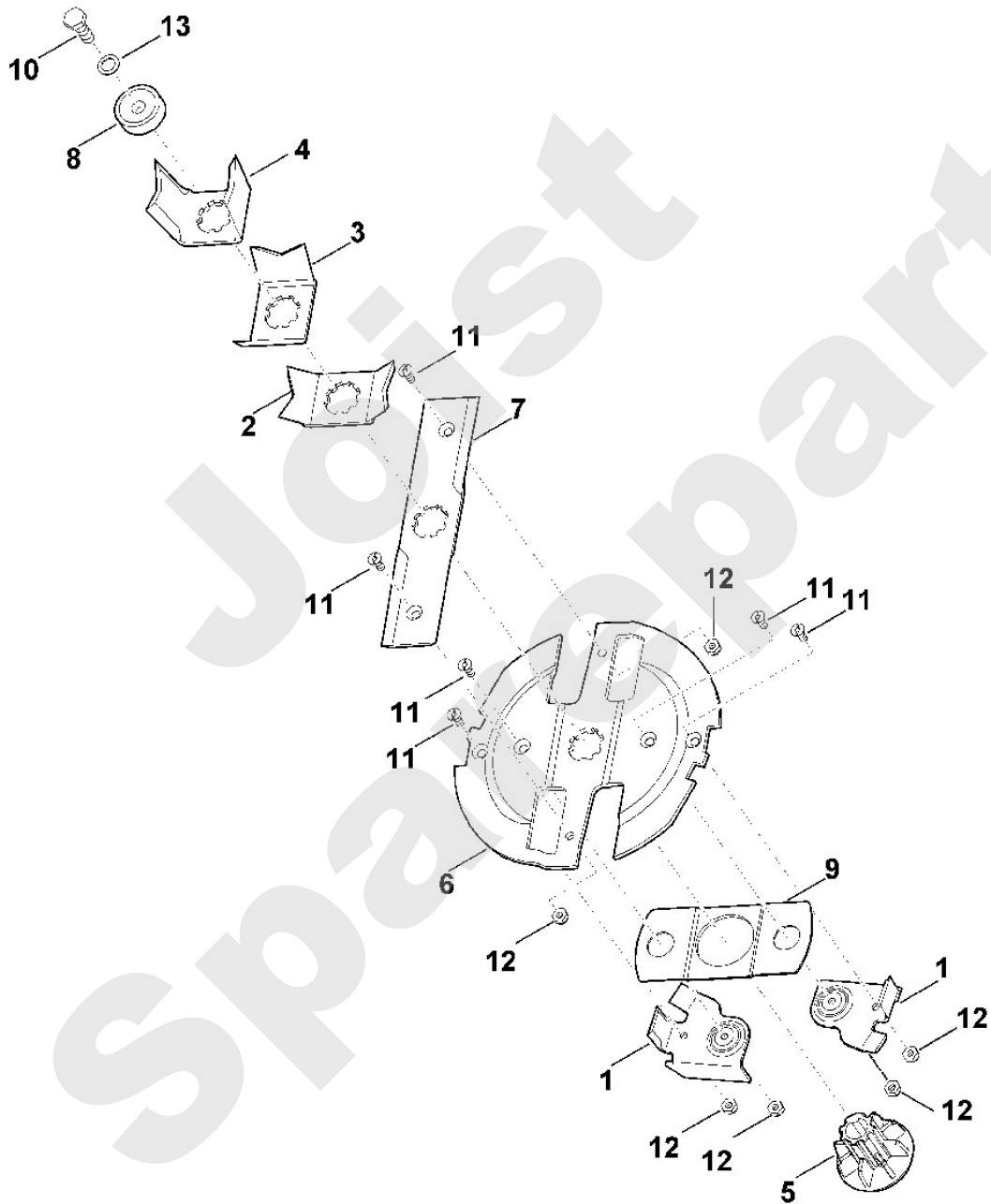


Häcksler / Elektro / GE 355.1
Stückliste (5/8): E - Messersatz

Art.Nr.	Artikel	Bild-Nr.	Stk-Zahl
6011 700 5100	Benennung: Messerscheibe kpl.		1
6011 007 1000	Benennung: Satz Reißmesser	1	1
6011 702 0300	Benennung: Flügelmesser	2	1
6011 702 0310	Benennung: Flügelmesser	3	1
6011 702 0320	Benennung: Flügelmesser	4	1
6011 702 0600	Benennung: Mitnehmer	5	1
6011 702 1100	Benennung: Messerscheibe	6	1
6011 702 5100	Benennung: Kombimesser	7	1
6011 702 6700	Benennung: Klemmscheibe	8	1
6011 706 1500	Benennung: Dämmplatte	9	1
9008 318 2410	Benennung: Sechskantschraube M10x30 (45 - 50 Nm)	10	1
9062 319 1285	Benennung: Senkschraube M6x16	11	6
9212 260 0900	Benennung: Sechskantmutter M6 (8 - 10 Nm)	12	6
9460 624 4031	Benennung: Sicherungsscheibe 10,5	13	1

Joist
Spareparts

Häcksler / Elektro / GE 355.1
Stückliste (5/8): E - Messersatz



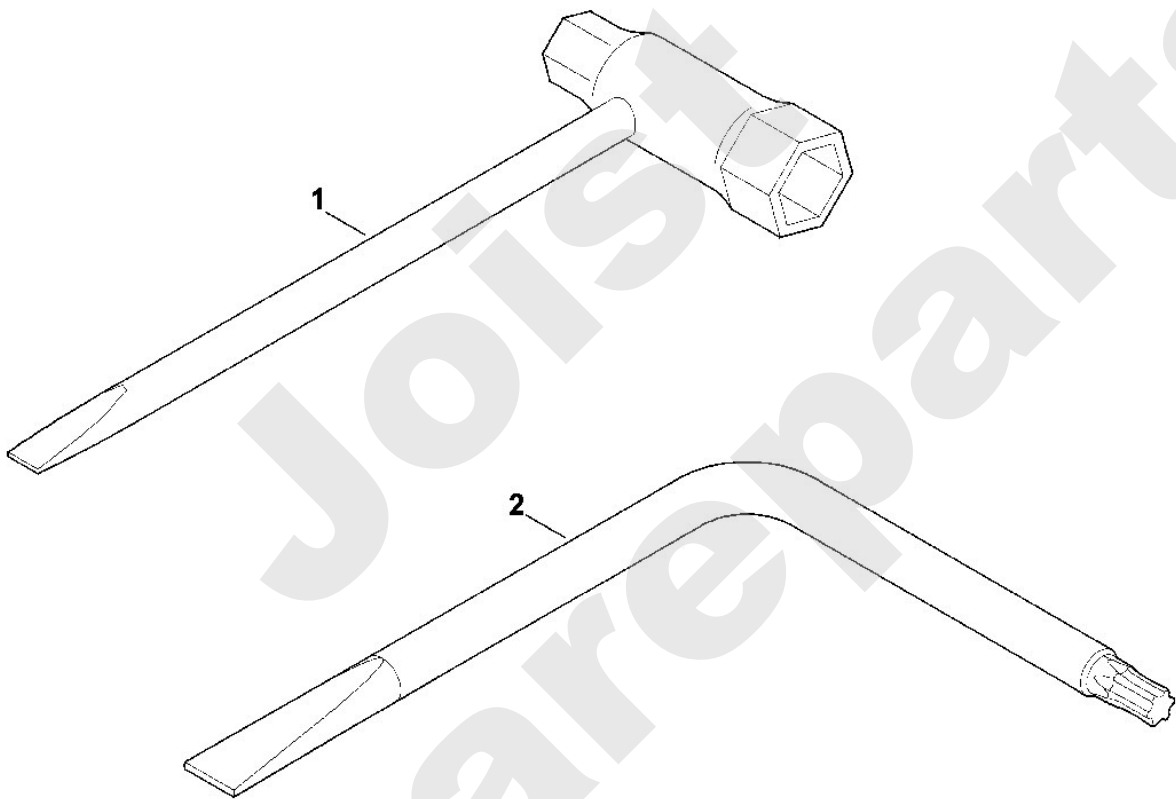
Häcksler / Elektro / GE 355.1
Stückliste (6/8): F - Werkzeuge

Art.Nr.	Artikel	Bild-Nr.	Stk-Zahl
0000 890 3401	Benennung: Kombischlüssel	1	1
0812 370 1003	Benennung: Schraubendreher T25x90x70	2	1

Joist
Spareparts

Viking

Häcksler / Elektro / GE 355.1
Stückliste (6/8): F - Werkzeuge

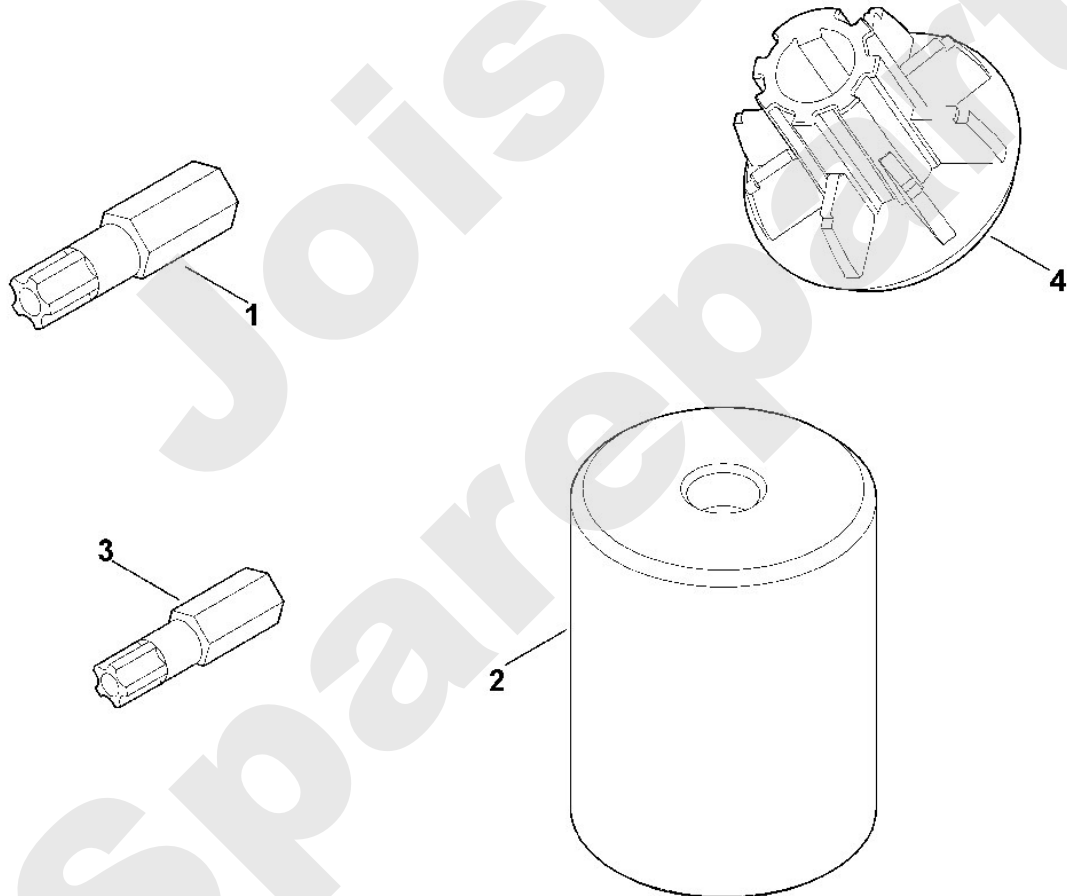


Häcksler / Elektro / GE 355.1
Stückliste (7/8): G - Sonderwerkzeug

Art.Nr.	Artikel	Bild-Nr.	Stk-Zahl
0812 542 2002	Benennung: Bit Sicherheitstorx 30 IPR	1	1
6008 893 5400	Benennung: Zentrierwerkzeug	2	1
0812 540 1004	Benennung: Bit Sicherheitstorx 25 IPR	3	1
6011 702 0600	Benennung: Mitnehmer	4	1

Joist
Spareparts

Häcksler / Elektro / GE 355.1
Stückliste (7/8): G - Sonderwerkzeug



Häcksler / Elektro / GE 355.1
Stückliste (8/8): H - Schaltplan GE 355.1

Art.Nr.	Artikel	Bild-Nr.	Stk-Zahl
	Benennung: BR = braun		1
	Benennung: BK = schwarz		1
	Benennung: BL = blau		1
	Benennung: GY = grau		1
	Benennung: YG = gelb/grün		1
	Benennung: Netzstecker	1	1
	Benennung: Schalter	2	1
	Benennung: Sicherheitsschalter	3	1
	Benennung: Elektromotor	4	1
	Benennung: Kondensator	5	1
	Benennung: Sicherung 13A Ausführung für GB	6	1

Joist
Spareparts

Häcksler / Elektro / GE 355.1
Stückliste (8/8): H - Schaltplan GE 355.1

