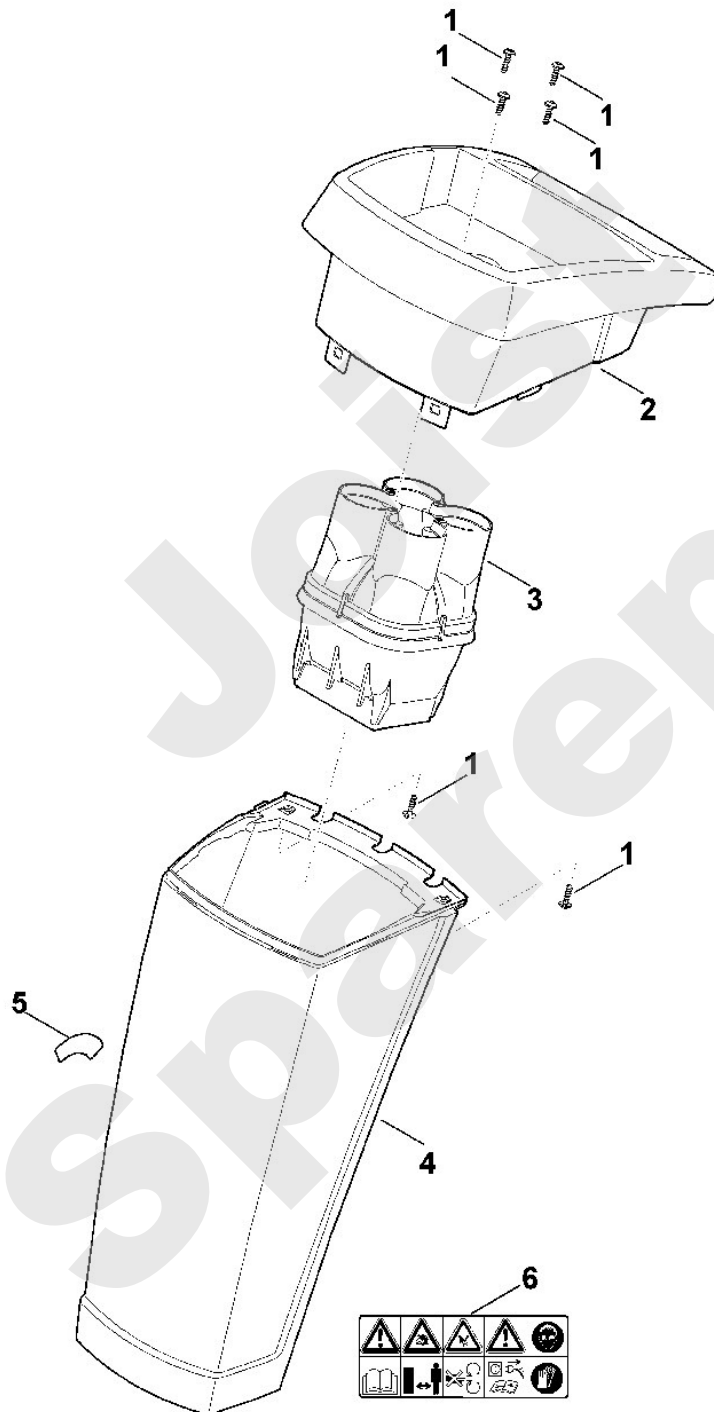

Häcksler / Elektro / GE 35.2 L
Stückliste (1/8): A - Trichter

Art.Nr.	Artikel	Bild-Nr.	Stk-Zahl
9074 478 4138	Benennung: Schraube IS P5x20	1	6
6009 701 7902	Benennung: Trichteroberteil	2	1
6009 701 9011	Benennung: Führung	3	1
6009 701 7911	Benennung: Trichterunterteil	4	1
6006 967 4405	Benennung: Aufkleber	5	1
0000 967 7210	Benennung: Warnhinweis	6	1

Joist
Spareparts

Viking

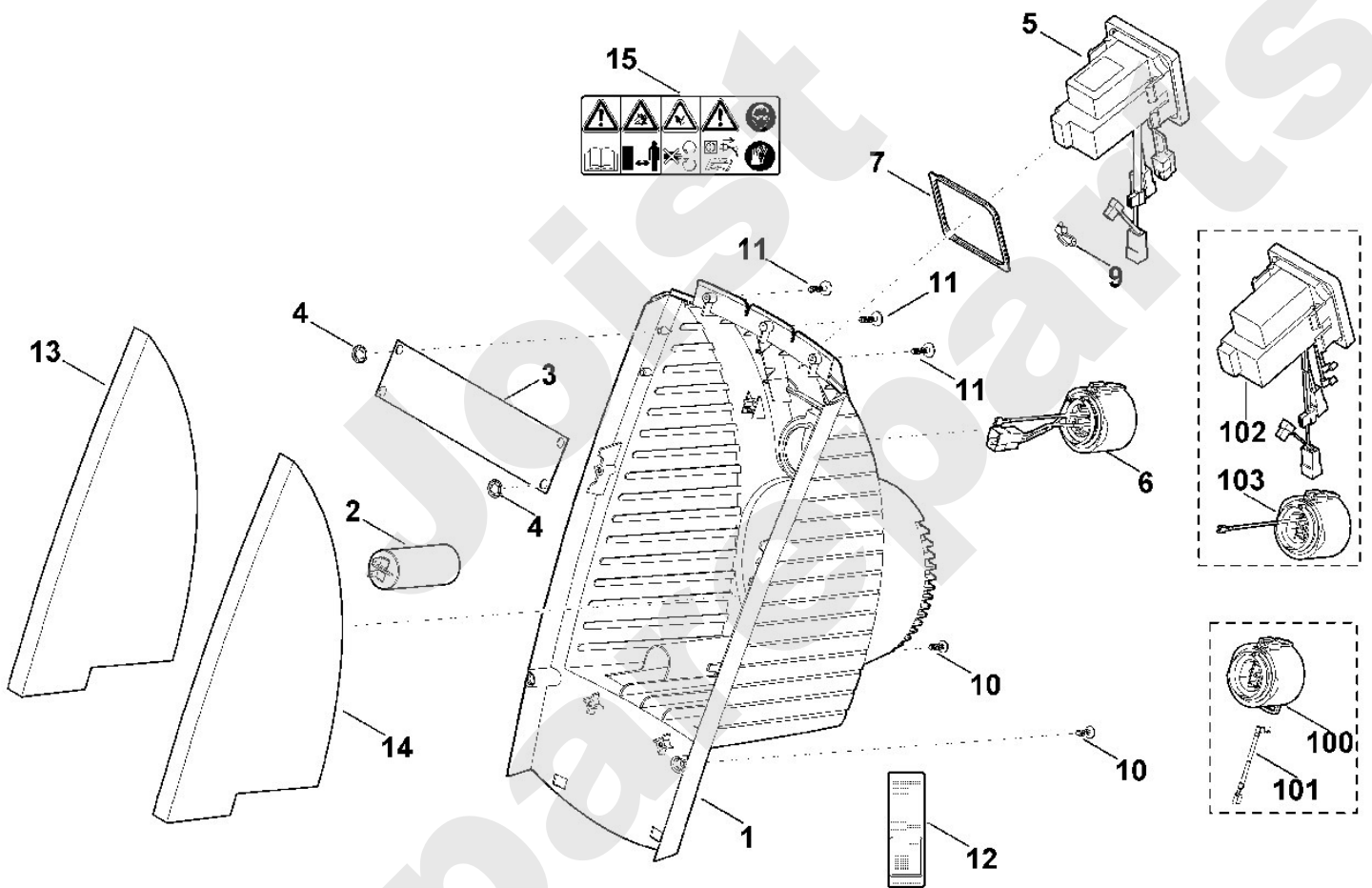
Häcksler / Elektro / GE 35.2 L
Stückliste (1/8): A - Trichter



Häcksler / Elektro / GE 35.2 L
Stückliste (2/8): B - Gehäuse, Schalter

Art.Nr.	Artikel	Bild-Nr.	Stk-Zahl
6009 701 3401	Benennung: Gehäuse	1	1
0000 605 1025	Benennung: Kondensator 40µF	2	1
6009 701 5300	Benennung: Strebe	3	1
9991 003 0548	Benennung: Klemmring 8	4	2
6009 430 0511	Benennung: Schalter kpl. EUR	5	1
6009 430 5002	Benennung: Stecker EUR	6	1
6009 439 0400	Benennung: Dichtring	7	1
0751 010 7054	Benennung: Kabelbinder	9	1
9104 007 4270	Benennung: Schneidschraube P5x16	10	2
9074 478 4138	Benennung: Schraube IS P5x20	11	3
6009 967 0125	Benennung: Typenschild GE 35.2 L	12	1
6009 706 3005	Benennung: Dämmmatte	13	1
6009 706 3000	Benennung: Dämmmatte	14	1
0000 967 7210	Benennung: Warnhinweis	15	1
6009 430 5000	Benennung: * Stecker EUR Bis. Masch. Nr.: 4 33 094 783 TI: (02.2012)	100	1
6009 440 0300	Benennung: * Kabel EUR Bis. Masch. Nr.: 4 33 094 783 TI: (02.2012)	101	1
6009 430 0510	Benennung: * Schalter kpl. EUR Bis. Masch. Nr.: 4 33 565 936 TI: (54.2012)	102	1
6009 430 5001	Benennung: * Stecker EUR Bis. Masch. Nr.: 4 33 565 936 TI: (54.2012)	103	1

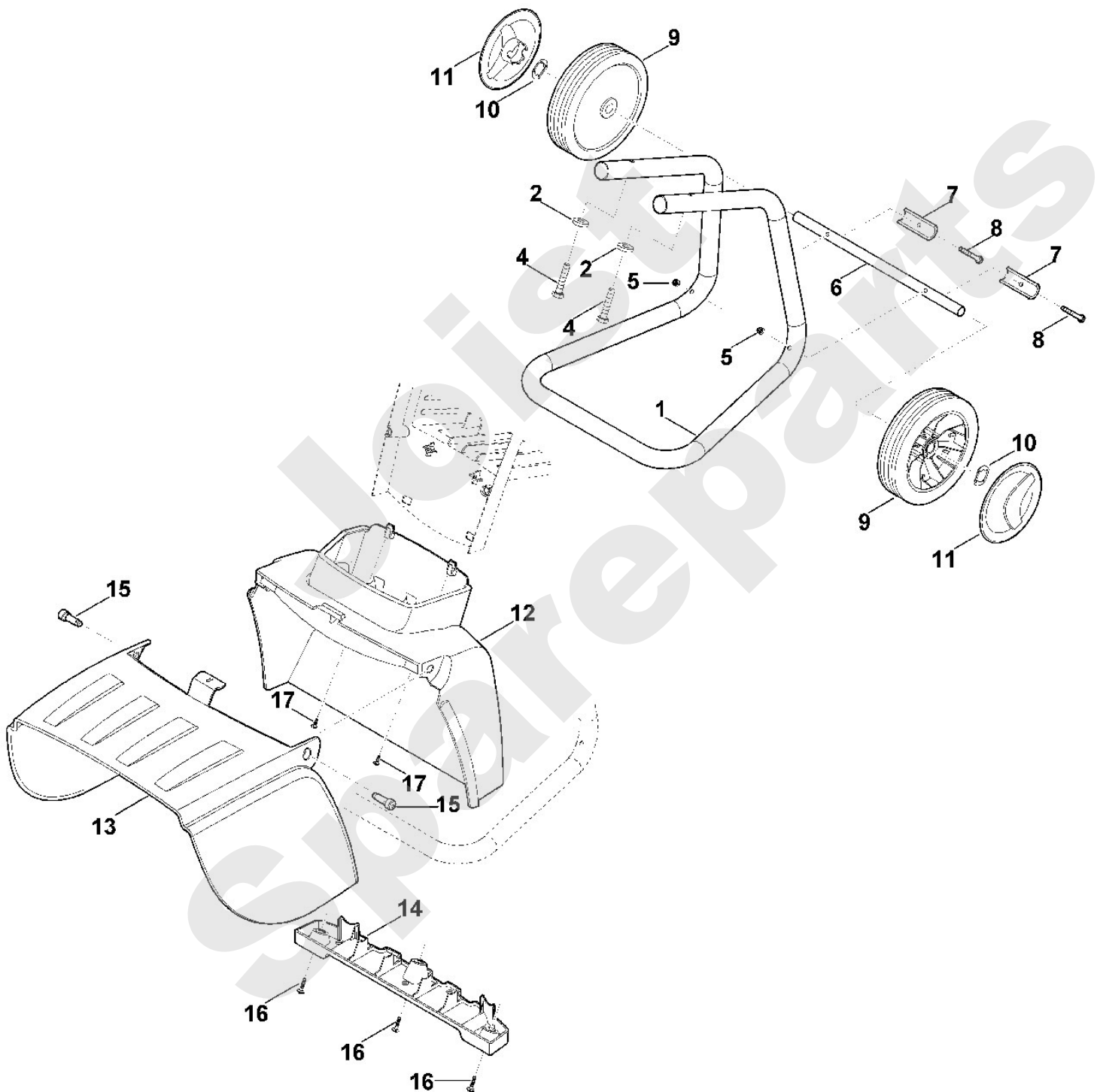
Häcksler / Elektro / GE 35.2 L
Stückliste (2/8): B - Gehäuse, Schalter



Viking

Häcksler / Elektro / GE 35.2 L Stückliste (3/8): C - Radfuß

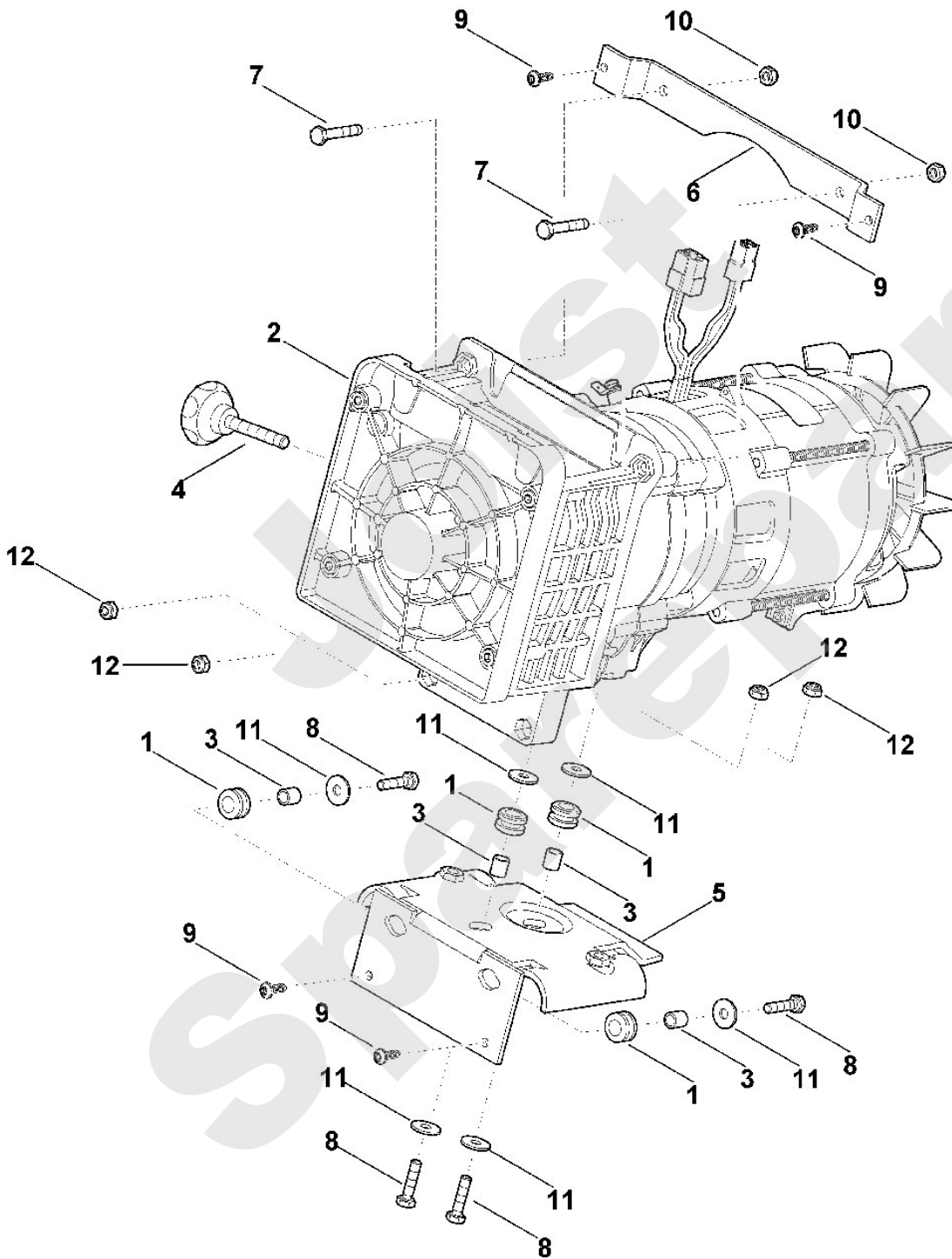
Art.Nr.	Artikel	Bild-Nr.	Stk-Zahl
6009 703 2301	Benennung: Rohrfuß	1	1
9309 021 0180	Benennung: Scheibe 8,4	2	2
9007 318 1900	Benennung: Sechskantschraube M8x40	4	2
9212 260 0900	Benennung: Sechskantmutter M6	5	2
6009 763 2700	Benennung: Radachse	6	1
6000 708 8100	Benennung: Anschlag	7	2
9007 319 1440	Benennung: Sechskantschraube M6x55	8	2
6005 704 0801	Benennung: Rad	9	2
6005 708 7700	Benennung: Schnellbefestigung	10	2
6340 704 0300	Benennung: Radkappe	11	2
6009 706 0300	Benennung: Auswurfverlängerung	12	1
0000 706 2400	Benennung: Klappe	13	1
0000 703 6300	Benennung: Leiste	14	1
0000 706 5901	Benennung: Bolzen	15	2
9104 007 4289	Benennung: Schneidschraube P5x20 (1 - 2 Nm)	16	3
9104 007 4260	Benennung: Schneidschraube P5x12	17	2
0000 706 5900	Benennung: * Bolzen Bis. Masch. Nr.: 4 34 231 837 TI: (95.2013)	100	2



Häcksler / Elektro / GE 35.2 L
Stückliste (4/8): D - Aufhängung-Schneidwerk kpl.

Art.Nr.	Artikel	Bild-Nr.	Stk-Zahl
0000 989 0611	Benennung: Tülle	1	4
6009 640 0190	Benennung: Getriebe kpl.	2	1
6009 708 5700	Benennung: Buchse	3	4
6009 760 1810	Benennung: Drehgriff	4	1
6009 760 4202	Benennung: Konsole	5	1
6009 792 4500	Benennung: Motoraufhängung	6	1
9007 319 1380	Benennung: Sechskantschraube M6x35	7	2
9008 319 1370	Benennung: Sechskantschraube M6x30	8	4
9104 007 4270	Benennung: Schneidschraube P5x16	9	4
9212 260 0900	Benennung: Sechskantmutter M6	10	2
9307 021 0140	Benennung: Scheibe 6,4	11	6
9212 260 0900	Benennung: Sechskantmutter M6	12	4

Joist
Spareparts



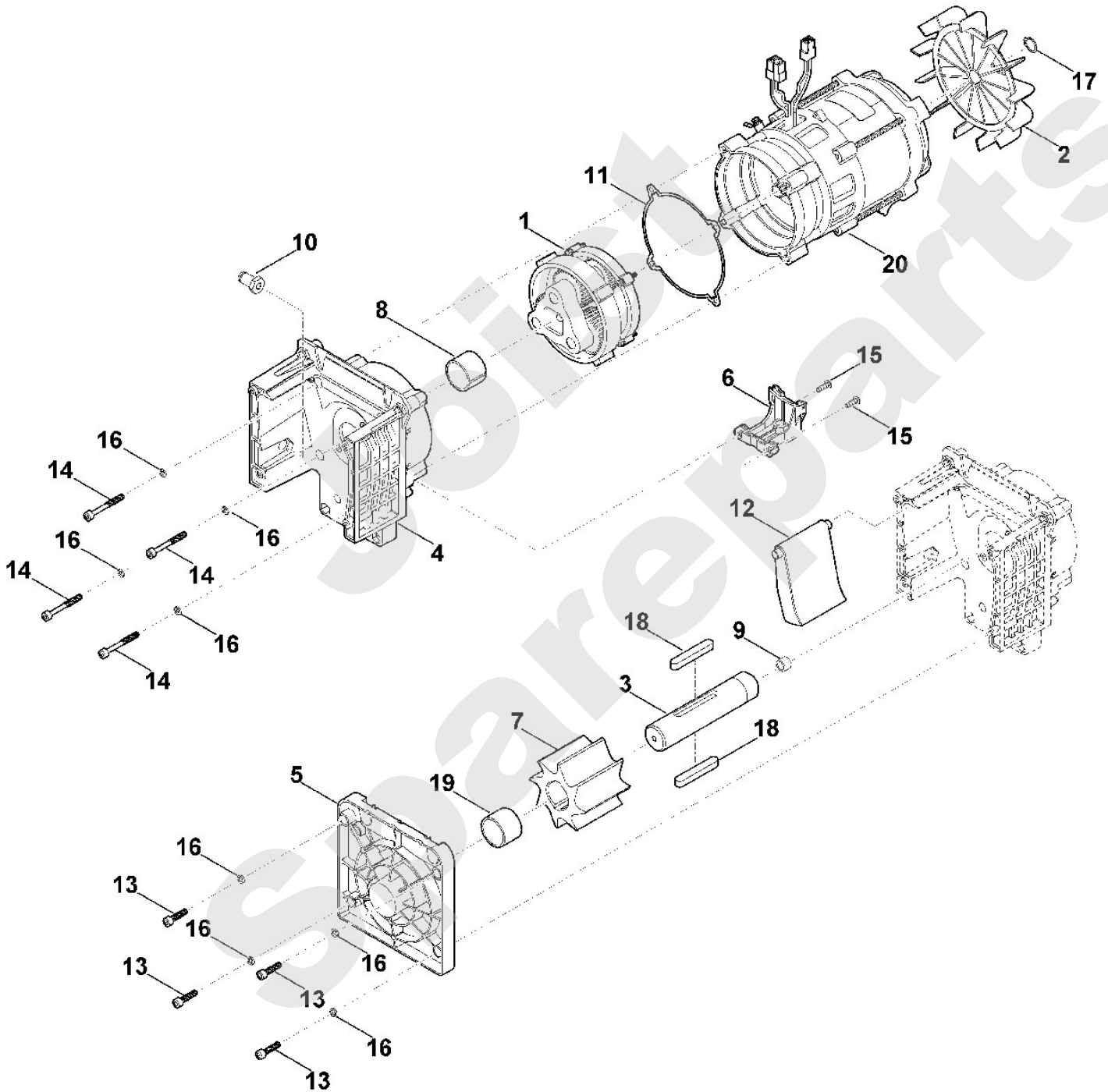
Viking

Häcksler / Elektro / GE 35.2 L Stückliste (5/8): E - Motor, Schneidwerk

Art.Nr.	Artikel	Bild-Nr.	Stk-Zahl
6009 007 1010	Benennung: Satz Getriebe	1	1
6009 607 3000	Benennung: Lüfterrad	2	1
6009 700 3590	Benennung: Messerwelle	3	1
6009 700 8590	Benennung: Gehäuse	4	1
6009 700 8990	Benennung: Deckel	5	1
6009 701 4100	Benennung: Abstützung	6	1
6009 702 5700	Benennung: Messerwalze	7	1
6009 704 8200	Benennung: Lagerbuchse	8	1
6009 704 8210	Benennung: Lagerbuchse	9	1
6009 708 3800	Benennung: Gewindebuchse	10	1
6009 709 0400	Benennung: Dichtung	11	1
6009 760 3200	Benennung: Gegenplatte	12	1
9045 313 1350	Benennung: Zylinderschraube M6x25	13	4
9045 313 1430	Benennung: Zylinderschraube M6x50	14	4
9079 319 0981	Benennung: Flachkopfschraube M5x16	15	2
9321 021 0140	Benennung: Federring 6	16	8
9455 621 1670	Benennung: Sicherring 16x1	17	1
9470 003 5191	Benennung: Passfeder 10x8x63	18	2
6009 704 8200	Benennung: Lagerbuchse	19	1
6009 600 0290	Benennung: Elektromotor 230V (2,5kW)	20	1
9645 945 7504	Benennung: Runddichtring 10x2	21	2
6013 708 7000	Benennung: Klemmring	22	1

Viking

Häcksler / Elektro / GE 35.2 L
Stückliste (5/8): E - Motor, Schneidwerk



Viking

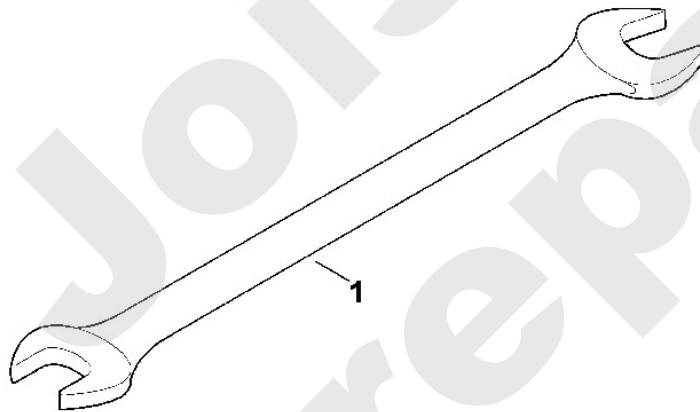
Häcksler / Elektro / GE 35.2 L Stückliste (6/8): F - Werkzeuge

<i>Art.Nr.</i>	<i>Artikel</i>	<i>Bild-Nr.</i>	<i>Stk-Zahl</i>
6109 893 1300	Benennung: Gabelschlüssel SW10/SW13	1	1

Joist
Spareparts

Viking

Häcksler / Elektro / GE 35.2 L
Stückliste (6/8): F - Werkzeuge



Viking

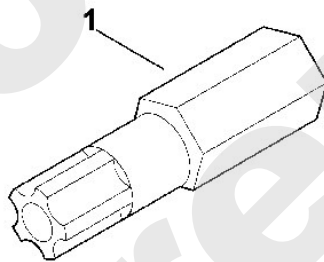
Häcksler / Elektro / GE 35.2 L Stückliste (7/8): G - Sonderwerkzeug

Art.Nr.	Artikel	Bild-Nr.	Stk-Zahl
0812 540 1004	Benennung: Bit Sicherheitstorx 25 IPR	1	1

Joist
Spareparts

Viking

Häcksler / Elektro / GE 35.2 L
Stückliste (7/8): G - Sonderwerkzeug



Viking

Häcksler / Elektro / GE 35.2 L Stückliste (8/8): H - Schaltplan GE 35.2 L

Art.Nr.	Artikel	Bild-Nr.	Stk-Zahl
	Benennung: BR = braun		1
	Benennung: BK = schwarz		1
	Benennung: BL = blau		1
	Benennung: YG = gelb/grün		1
	Benennung: Netzstecker	1	1
	Benennung: Schalter	2	1
	Benennung: Kondensator	3	1
	Benennung: Elektromotor	4	1

Joist
Spareparts

Häcksler / Elektro / GE 35.2 L
Stückliste (8/8): H - Schaltplan GE 35.2 L

