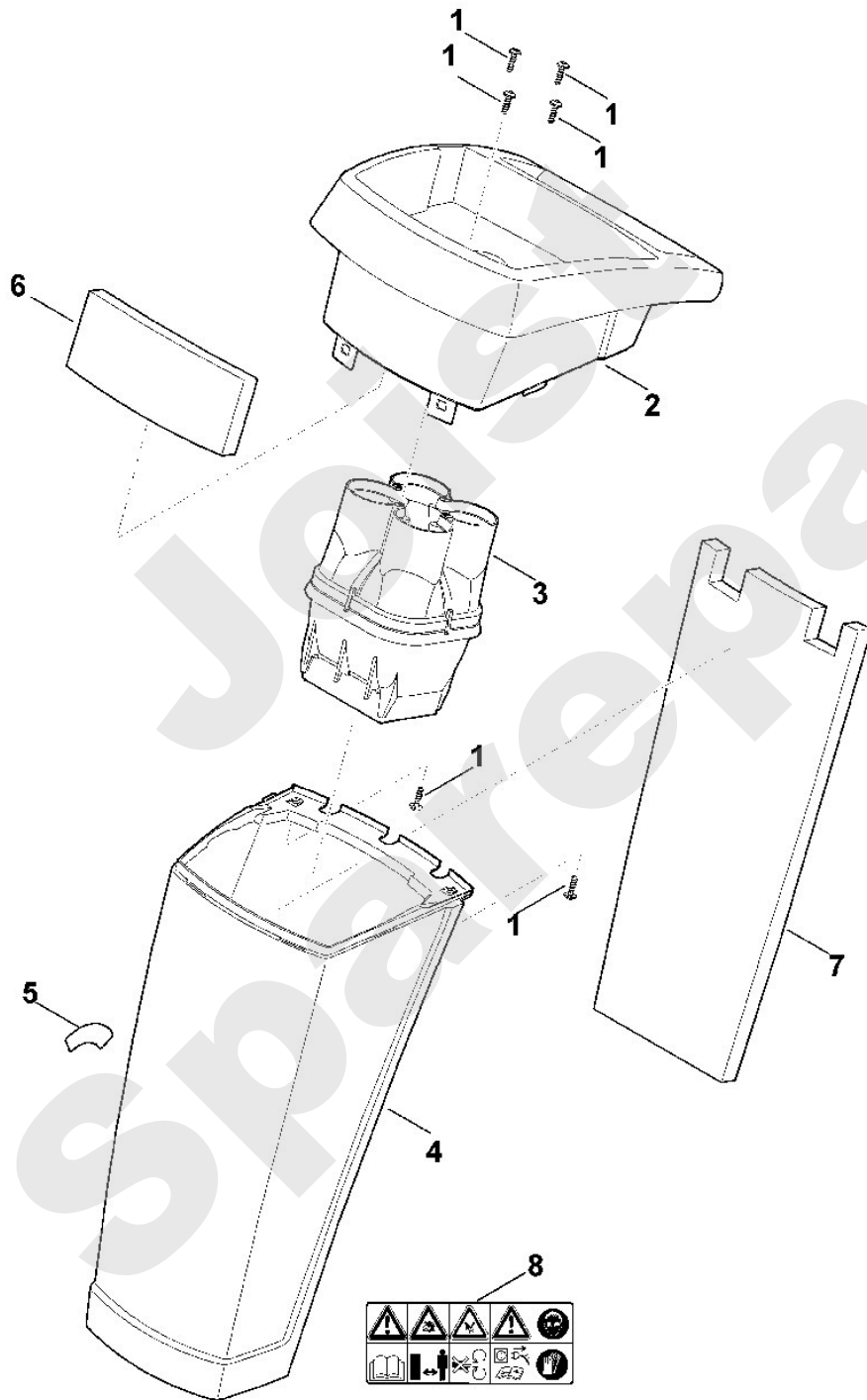


Häcksler / Elektro / GE 35 L
Stückliste (1/8): A - Trichter

Art.Nr.	Artikel	Bild-Nr.	Stk-Zahl
6009 007 1000	Benennung: Satz Trichter kpl.		1
6009 007 1000	Benennung: * Satz Trichter kpl. Bis. Masch. Nr.: 4 32 138 754 TI: (56.2009)		1
9074 478 4138	Benennung: Schraube IS P5x20	1	6
9104 007 4270	Benennung: * Schneidschraube P5x16 Bis. Masch. Nr.: 4 32 138 754 TI: (56.2009)	1	6
6009 701 7902	Benennung: Trichteroberteil	2	1
6009 701 7901	Benennung: * Trichteroberteil Bis. Masch. Nr.: 4 32 138 754 TI: (56.2009)	2	1
6009 701 7900	Benennung: * Trichteroberteil Bis. Masch. Nr.: 4 30 280 298 TI: (19.2003)	2	1
6009 701 9011	Benennung: Führung	3	1
6009 701 9010	Benennung: * Führung Bis. Masch. Nr.: 4 30 280 298 TI: (19.2003)	3	1
6009 701 7911	Benennung: Trichterunterteil	4	1
6009 701 7910	Benennung: * Trichterunterteil Bis. Masch. Nr.: 4 32 043 205 TI: (41.2009)	4	1
6006 967 4405	Benennung: Aufkleber	5	1
6009 706 3020	Benennung: Dämmmatte Ab. Masch. Nr.: 4 31 404 098 TI: (42.2007)	6	1
6009 706 3010	Benennung: Dämmmatte Ab. Masch. Nr.: 4 31 404 098 TI: (42.2007)	7	1
0000 967 7210	Benennung: Warnhinweis	8	1

Viking

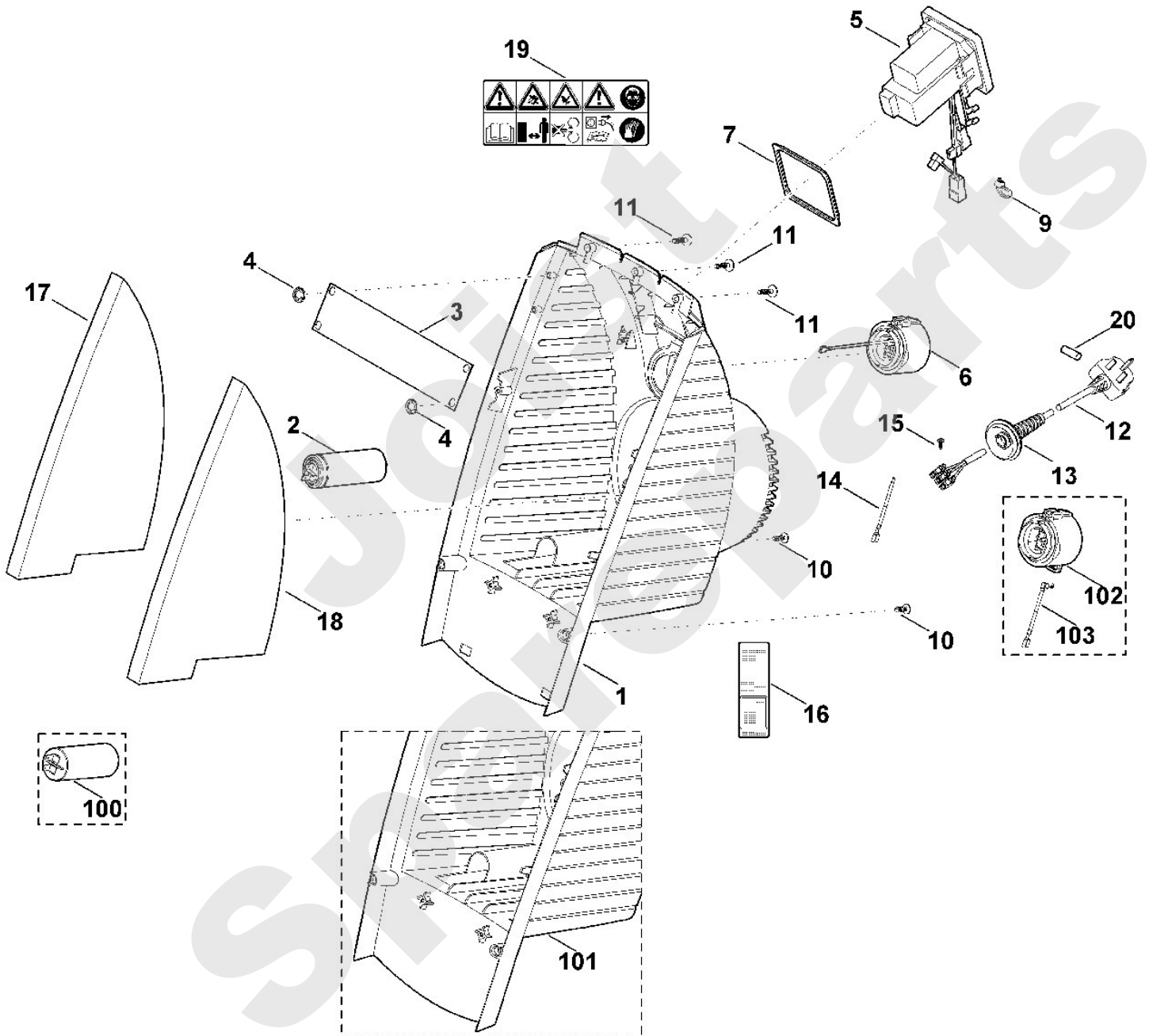
Häcksler / Elektro / GE 35 L
Stückliste (1/8): A - Trichter



Häcksler / Elektro / GE 35 L
Stückliste (2/8): B - Gehäuse, Schalter

Art.Nr.	Artikel	Bild-Nr.	Stk-Zahl
6009 701 3401	Benennung: Gehäuse	1	1
0000 605 1015	Benennung: Kondensator 25µF	2	1
6009 701 5300	Benennung: Strebe	3	1
9991 003 0548	Benennung: Klemmring 8	4	2
6009 430 0501	Benennung: Schalter kpl. EUR	5	1
6009 430 0500	Benennung: * Schalter kpl. EUR Bis. Masch. Nr.: 4 31 404 098 TI: (42.2007)	5	1
6009 430 0503	Benennung: Schalter kpl. GB	5	1
6009 430 0502	Benennung: * Schalter kpl. GB Bis. Masch. Nr.: 4 31 404 098 TI: (42.2007)	5	1
6009 430 5001	Benennung: Stecker EUR	6	1
6009 439 0400	Benennung: Dichtring	7	1
0751 010 7054	Benennung: Kabelbinder	9	1
0751 010 7054	Benennung: * Kabelbinder Bis. Masch. Nr.: 4 32 435 012 TI: (61.2010)	9	2
9104 007 4270	Benennung: Schneidschraube P5x16	10	2
9104 007 4270	Benennung: * Schneidschraube P5x16 Bis. Masch. Nr.: 4 30 985 722 TI: (18.2006)	10	3
9074 478 4138	Benennung: Schraube IS P5x20	11	3
9074 478 4136	Benennung: * Zylinderschraube IS P5x20 Bis. Masch. Nr.: 4 30 985 722 TI: (18.2006)	11	2
6009 440 2000	Benennung: Anschlussleitung GB	12	1
6009 440 1200	Benennung: Zugentlastung GB	13	1
6009 440 0305	Benennung: Kabel GB	14	1
9104 003 8618	Benennung: Schneidschraube P3x18	15	1
6009 967 0110	Benennung: Typenschild GE 35 L	16	1
6009 967 0100	Benennung: * Typenschild GE 35 L Bis. Masch. Nr.: 4 31 404 098 TI: (42.2007)	16	1
6009 706 3005	Benennung: Dämmmatte Ab. Masch. Nr.: 4 31 404 098 TI: (42.2007)	17	1
6009 706 3000	Benennung: Dämmmatte Ab. Masch. Nr.: 4 31 404 098 TI: (42.2007)	18	1
0000 967 7210	Benennung: Warnhinweis	19	1
0000 967 3606	Benennung: * Warnhinweis Bis. Masch. Nr.: 4 32 043 205 TI: (41.2009)	19	1
0751 031 5004	Benennung: Sicherung 13A	20	1
6005 605 1010	Benennung: * Kondensator 25µF Bis. Masch. Nr.: 4 32 689 623 TI: (36.2011)	100	1
6009 701 3400	Benennung: * Gehäuse TI: (77.2011)	101	1
6009 430 5000	Benennung: * Stecker EUR TI: (02.2012)	102	1
6009 440 0300	Benennung: * Kabel EUR TI: (02.2012)	103	1

Häcksler / Elektro / GE 35 L
Stückliste (2/8): B - Gehäuse, Schalter



Viking

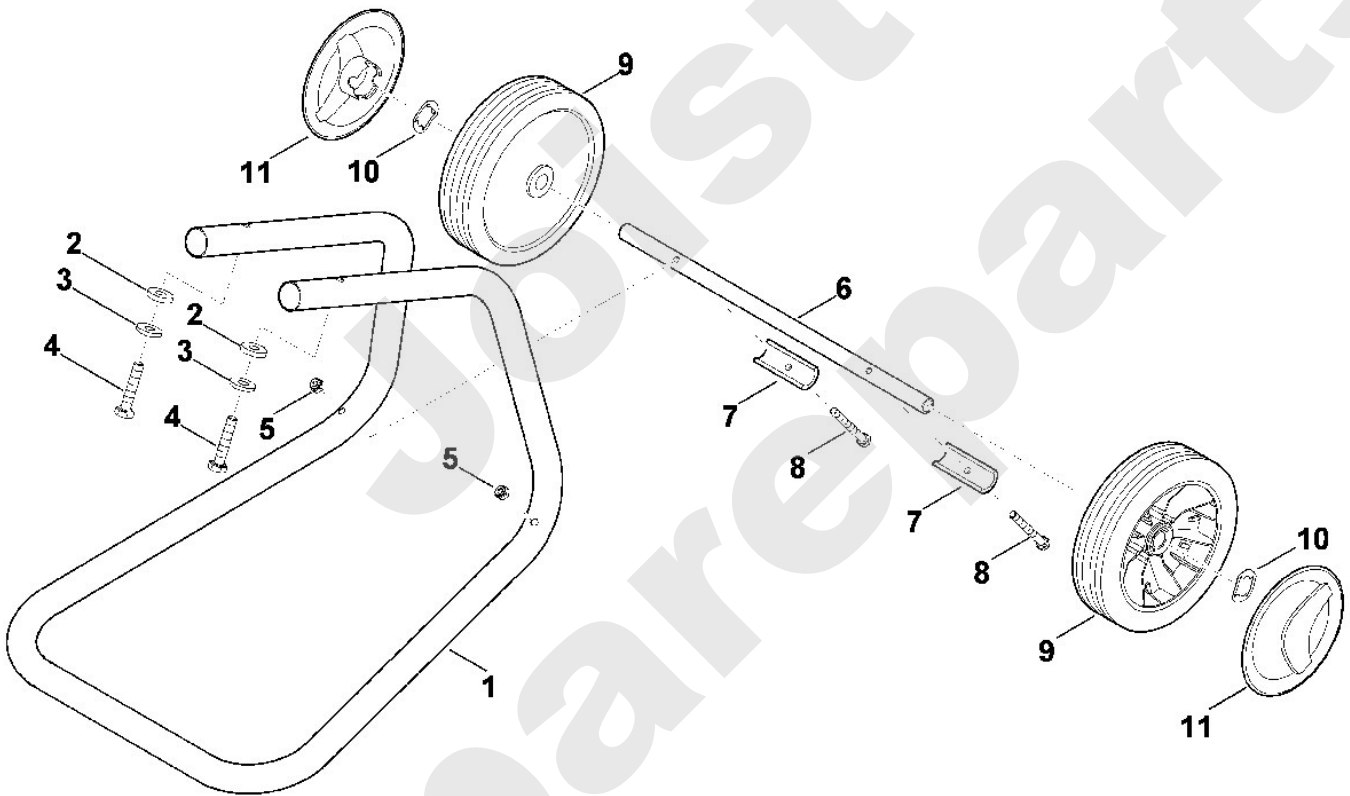
Häcksler / Elektro / GE 35 L Stückliste (3/8): C - Radfuß

Art.Nr.	Artikel	Bild-Nr.	Stk-Zahl
6009 703 2300	Benennung: Rohrfuß	1	1
9309 021 0180	Benennung: Scheibe 8,4	2	2
9460 624 4030	Benennung: Sicherungsscheibe 8,4	3	2
9007 318 1900	Benennung: Sechskantschraube M8x40	4	2
9212 260 0900	Benennung: Sechskantmutter M6	5	2
6005 704 0922	Benennung: Radachse	6	1
6000 708 8100	Benennung: Anschlag	7	2
9007 319 1440	Benennung: Sechskantschraube M6x55	8	2
6005 704 0801	Benennung: Rad	9	2
6005 708 7700	Benennung: Schnellbefestigung	10	2
6340 704 0300	Benennung: Radkappe	11	2
6100 704 0301	Benennung: * Radkappe Bis. Masch. Nr.: 4 30 981 380 TI: (24.2006)	11	2

Joist
Spareparts

Viking

Häcksler / Elektro / GE 35 L Stückliste (3/8): C - Radfuß



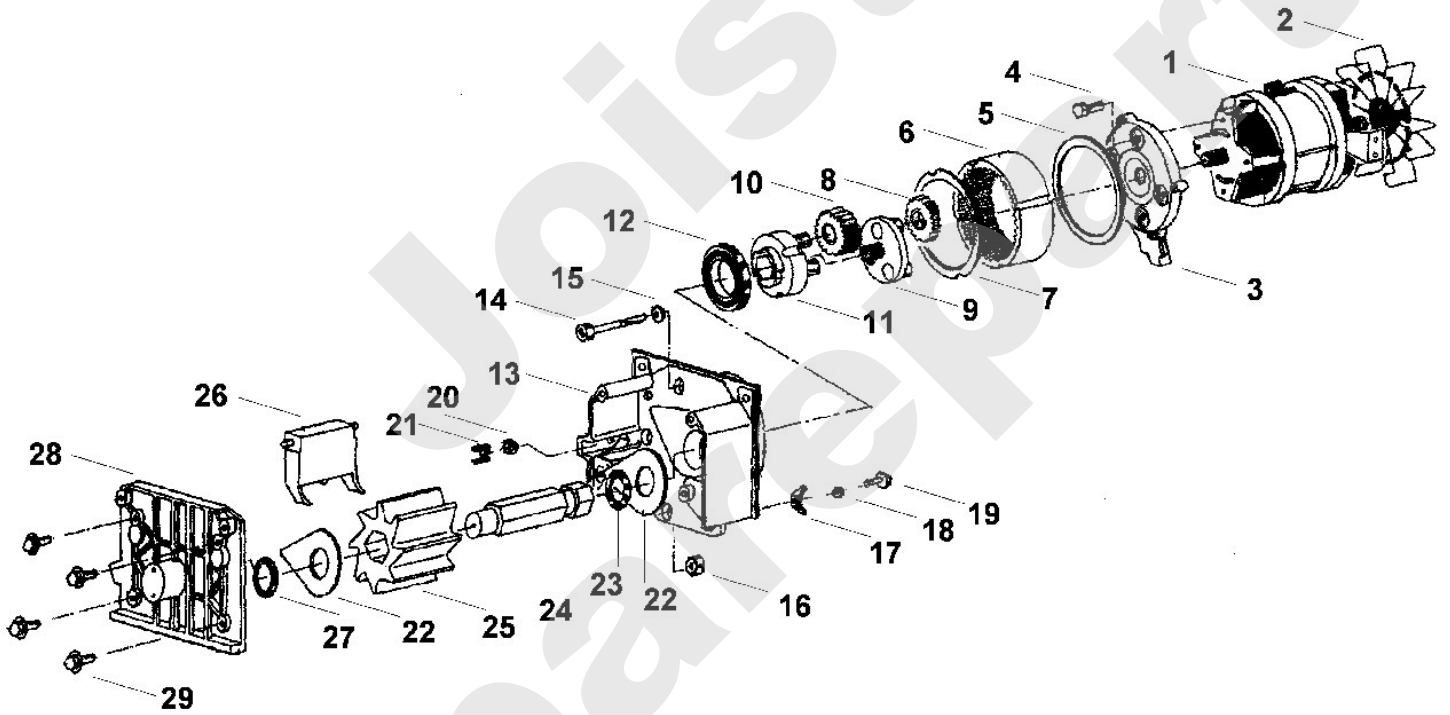
Häcksler / Elektro / GE 35 L
Stückliste (4/8): D - Aufhängung-Schneidwerk kpl.

Art.Nr.	Artikel	Bild-Nr.	Stk-Zahl
6009 792 4500	Benennung: Motoraufhängung	1	1
9008 318 1350	Benennung: Sechskantschraube M6x25	2	2
9104 007 4270	Benennung: Schneidschraube P5x16	3	4
9212 260 0900	Benennung: Sechskantmutter M6	4	2
6009 640 0101	Benennung: Schneidwerk kpl.	5	1
6009 640 0100	Benennung: * Schneidwerk kpl. Bis. Masch. Nr.: 4 32 304 265 TI: (32.2010)	5	1
9008 318 1350	Benennung: Sechskantschraube M6x25	6	3
6009 760 4201	Benennung: Konsole	7	1
9460 624 4028	Benennung: Sicherungsscheibe 6,4	8	1
6009 760 1800	Benennung: Drehgriff	9	1
0000 989 0611	Benennung: Tülle Ab. Masch. Nr.: 4 31 404 098 TI: (42.2007)	10	3
6009 708 5700	Benennung: Buchse Ab. Masch. Nr.: 4 31 404 098 TI: (42.2007)	11	3
9307 021 0140	Benennung: Scheibe 6,4	12	3
9298 021 1528	Benennung: * Scheibe 6,4x20x1,25 Bis. Masch. Nr.: 4 32 592 056 TI: (09.2011)	12	3
9307 021 0140	Benennung: * Scheibe 6,4 Ab. Masch. Nr.: 4 31 404 098 Bis. Masch. Nr.: 4 32 435 012 TI: (61.2010)	12	3
9298 021 1528	Benennung: Scheibe 6,4x20x1,25 Ab. Masch. Nr.: 4 31 404 098 TI: (42.2007)	13	1
6009 760 4200	Benennung: * Konsole Bis. Masch. Nr.: 4 31 404 098 TI: (42.2007)	100	1
9008 318 1280	Benennung: * Sechskantschraube M6x16 Bis. Masch. Nr.: 4 31 404 098 TI: (42.2007)	101	3

Häcksler / Elektro / GE 35 L
Stückliste (5/8): E - Motor, Schneidwerk

Art.Nr.	Artikel	Bild-Nr.	Stk-Zahl
6006 600 0210	Benennung: Elektromotor 230V (2,3kW)	1	1
6100 607 3010	Benennung: Lüfterrad ATB	2	1
6006 641 0400	Benennung: Getriebedeckel	3	1
9008 318 1780	Benennung: Sechskantschraube M8x16	4	4
6006 649 1100	Benennung: Dichtung	5	1
6006 642 1600	Benennung: Hohlrاد	6	1
6006 641 2600	Benennung: Scheibe	7	1
6006 640 0900	Benennung: Planetenrad	8	3
6006 640 1000	Benennung: Planetenträger	9	1
6006 640 0905	Benennung: Planetenrad kpl.	10	3
6006 640 1005	Benennung: Planetenträger	11	1
9503 003 2491	Benennung: Kugellager 16010	12	1
6009 700 0100	Benennung: Messergehäuse	13	1
9039 488 1490	Benennung: Schneidschraube M6x80	14	4
9460 624 4028	Benennung: Sicherungsscheibe 6,4	15	4
9212 260 0900	Benennung: Sechskantmutter M6	16	2
0751 030 8418	Benennung: Flachstecker	17	1
9330 630 0100	Benennung: Fächerscheibe 4,3	18	1
9039 488 0655	Benennung: Schneidschraube M4x10	19	1
9212 260 1100	Benennung: Sechskantmutter M8	20	1
6006 708 0800	Benennung: Feder	21	1
6006 702 1800	Benennung: Scheibe	22	2
9645 945 7784	Benennung: Runddichtring 27,94x5,33	23	1
6006 700 3500	Benennung: Messerwelle kpl.	24	1
6009 007 1095	Benennung: Satz Messerwalze	25	1
6006 760 3200	Benennung: Gegenplatte	26	1
9645 945 7759	Benennung: Runddichtring 26x5	27	1
6009 700 8900	Benennung: Deckel	28	1
9039 488 1835	Benennung: Schneidschraube M8x25	29	4
6006 702 5700	Benennung: * Messerwalze TI: (54.2015)	100	1

Häcksler / Elektro / GE 35 L
Stückliste (5/8): E - Motor, Schneidwerk



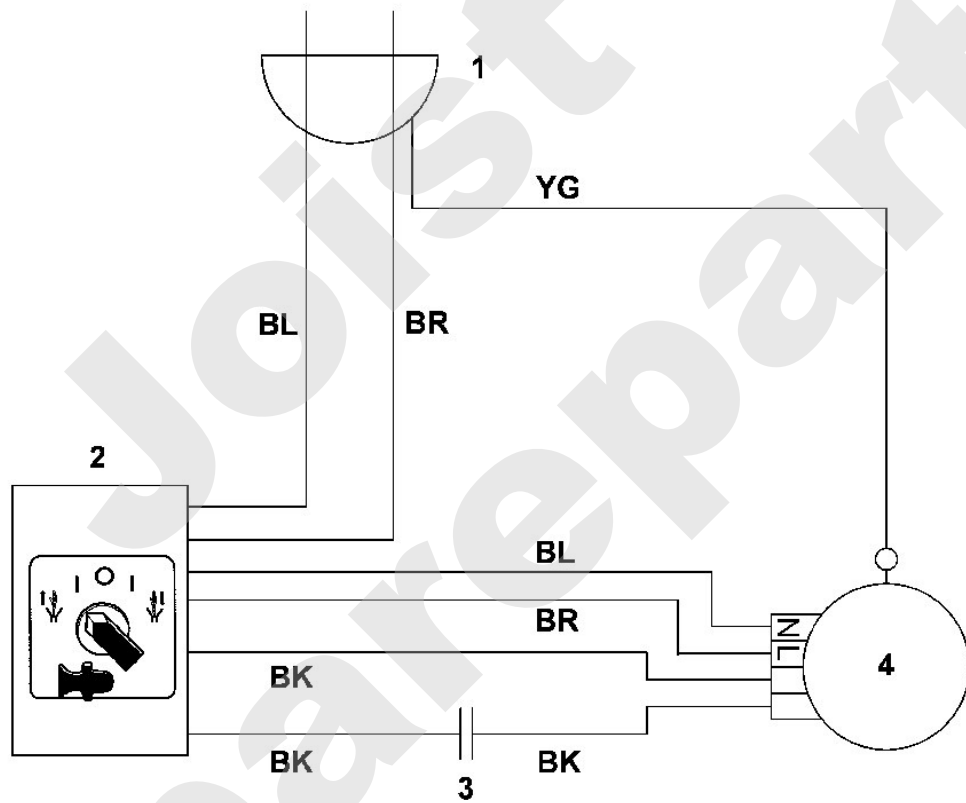
Viking

Häcksler / Elektro / GE 35 L Stückliste (6/8): F - Schaltplan

Art.Nr.	Artikel	Bild-Nr.	Stk-Zahl
	Benennung: BR = braun		1
	Benennung: BK = schwarz		1
	Benennung: BL = blau		1
	Benennung: YG = gelb/grün		1
	Benennung: Netzstecker	1	1
	Benennung: Schalter	2	1
	Benennung: Kondensator	3	1
	Benennung: Elektromotor	4	1

Joist
Spareparts

Häcksler / Elektro / GE 35 L
Stückliste (6/8): F - Schaltplan



Viking

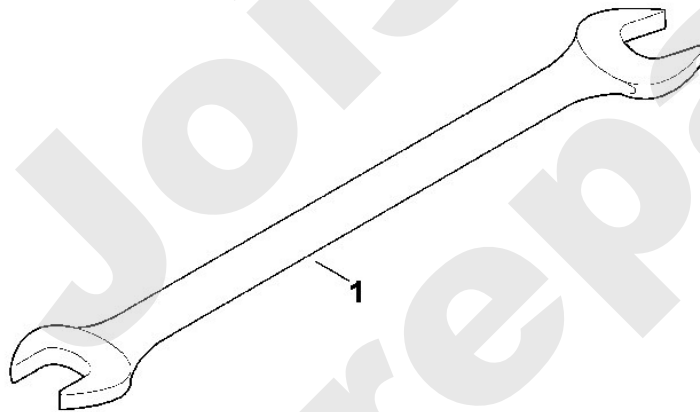
Häcksler / Elektro / GE 35 L
Stückliste (7/8): G - Werkzeuge

Art.Nr.	Artikel	Bild-Nr.	Stk-Zahl
6109 893 1300	Benennung: Gabelschlüssel SW10/SW13	1	1

Joist
Spareparts

Viking

Häcksler / Elektro / GE 35 L
Stückliste (7/8): G - Werkzeuge



Joist
Spareparts

Viking

Häcksler / Elektro / GE 35 L
Stückliste (8/8): H - Sonderwerkzeug

Art.Nr.	Artikel	Bild-Nr.	Stk-Zahl
0812 540 1004	Benennung: Bit Sicherheitstorx 25 IPR	1	1

Joist
Spareparts

Viking

Häcksler / Elektro / GE 35 L
Stückliste (8/8): H - Sonderwerkzeug

