

Häcksler / Elektro / GE 320, GE 325, GE 330, GE 335

Stückliste (1/6): A - Gehäuse

Art.Nr.	Artikel	Bild-Nr.	Stk-Zahl
6001 701 1030	Benennung: Gehäuse kpl. Ausführungsart: GE 320, GE 330	1	1
6000 701 1020	Benennung: Gehäuse kpl. Ausführungsart: GE 325, GE 335	1	1
6000 706 2700	Benennung: Gehäuseoberteil	2	1
6000 435 0610	Benennung: Endschalter kpl.	3	1
6001 430 0300	Benennung: Schaltereinsatz	4	1
9104 006 2920	Benennung: Schneidschraube P3x22	5	2
6005 605 1010	Benennung: Kondensator 25µF Ausführungsart: GE 320, GE 325	6	1
6005 605 1020	Benennung: Kondensator 20µF ATB, CH Ausführungsart: GE 320, GE 325	6	1
6005 605 1000	Benennung: Kondensator 20µF Leroy, CH Ausführungsart: GE 320, GE 325	6	1
6000 706 2710	Benennung: Gehäuseunterteil	7	1
9104 007 4280	Benennung: Schneidschraube P5x18	8	7
6000 703 2500	Benennung: Stützfuß rechts	9	1
6000 703 2510	Benennung: Stützfuß links	10	1
9008 319 1900	Benennung: Sechskantschraube M8x40	11	4
9291 021 0180	Benennung: Scheibe 8,4	12	4
6001 708 3730	Benennung: Radfußdistanz	13	1
6001 703 1400	Benennung: Radfußschale	14	4
6001 704 7700	Benennung: Radhülse	15	2
6001 704 0800	Benennung: Rad 240	16	2
9289 021 0190	Benennung: Scheibe 9	17	2
9007 319 2260	Benennung: Sechskantschraube M8x320	18	1
9104 006 2960	Benennung: Schneidschraube P4x10	19	2
9240 216 1100	Benennung: Hutmutter M8	20	1
6001 706 4200	Benennung: Kippsicherung kpl.	26	1
6001 708 6100	Benennung: Distanzring 9x12x3,5	27	2
9007 319 1960	Benennung: Sechskantschraube M8x55	28	1
9240 216 1100	Benennung: Hutmutter M8	29	1
6001 708 0800	Benennung: Druckfeder	30	1
6001 708 5000	Benennung: Verschlusszapfen	31	1
9064 319 1830	Benennung: Senkschraube M8x25	32	2
6001 708 5410	Benennung: Gossenlager	33	2
9291 021 0180	Benennung: Scheibe 8,4	34	2
9212 260 1100	Benennung: Sechskantmutter M8	35	2
6004 709 0400	Benennung: Dichtung Ausführungsart: GE 325, GE 335	39	1
6001 706 0710	Benennung: Auswurfverlängerung	40	1
6001 708 5100	Benennung: Bolzen	41	2
6001 708 5400	Benennung: Muffe	42	2
6000 703 2800	Benennung: Stopfen	43	2
6000 967 1560	Benennung: Typenbezeichnung GE 320 Ausführungsart: GE 320	44	1
6000 967 1565	Benennung: Typenbezeichnung GE 325 Ausführungsart: GE 330	44	1
6000 967 1570	Benennung: Typenbezeichnung GE 330 Ausführungsart: GE 325	44	1
6000 967 1575	Benennung: Typenbezeichnung GE 335 Ausführungsart: GE 335	44	1
6000 967 0100	Benennung: Typenschild Ausführungsart: GE 320	45	1
6000 967 0120	Benennung: Typenschild Ausführungsart: GE 330	45	1
6000 967 0110	Benennung: Typenschild Ausführungsart: GE 325	45	1
6000 967 0130	Benennung: Typenschild Ausführungsart: GE 335	45	1
6001 967 4630	Benennung: Aufkleber	46	1
6000 967 4640	Benennung: Hinweisaufkleber	47	1

Viking

Häcksler / Elektro / GE 320, GE 325, GE 330, GE 335 Stückliste (1/6): A - Gehäuse

Art.Nr.	Artikel	Bild-Nr.	Stk-Zahl
6000 706 9100	Benennung: Einsatz	48	1
6000 702 0500	Benennung: * Gegenmesser Bis. Masch. Nr.: 1993	100	1
9328 630 0150	Benennung: * Zahnscheibe 8,4 Bis. Masch. Nr.: 1993	101	2
9291 021 0180	Benennung: * Scheibe 8,4 Bis. Masch. Nr.: 1993	102	1
9240 216 1100	Benennung: * Hutmutter M8 Bis. Masch. Nr.: 1993	103	1
9008 319 1780	Benennung: * Sechskantschraube M8x16 Bis. Masch. Nr.: 1993	104	1
6000 702 1600	Benennung: * Reißleiste Bis. Masch. Nr.: 1993	105	1
9064 341 1260	Benennung: * Senkschraube M6x12 Bis. Masch. Nr.: 1993	106	2
9212 260 0900	Benennung: * Sechskantmutter M6 Bis. Masch. Nr.: 1993	107	2

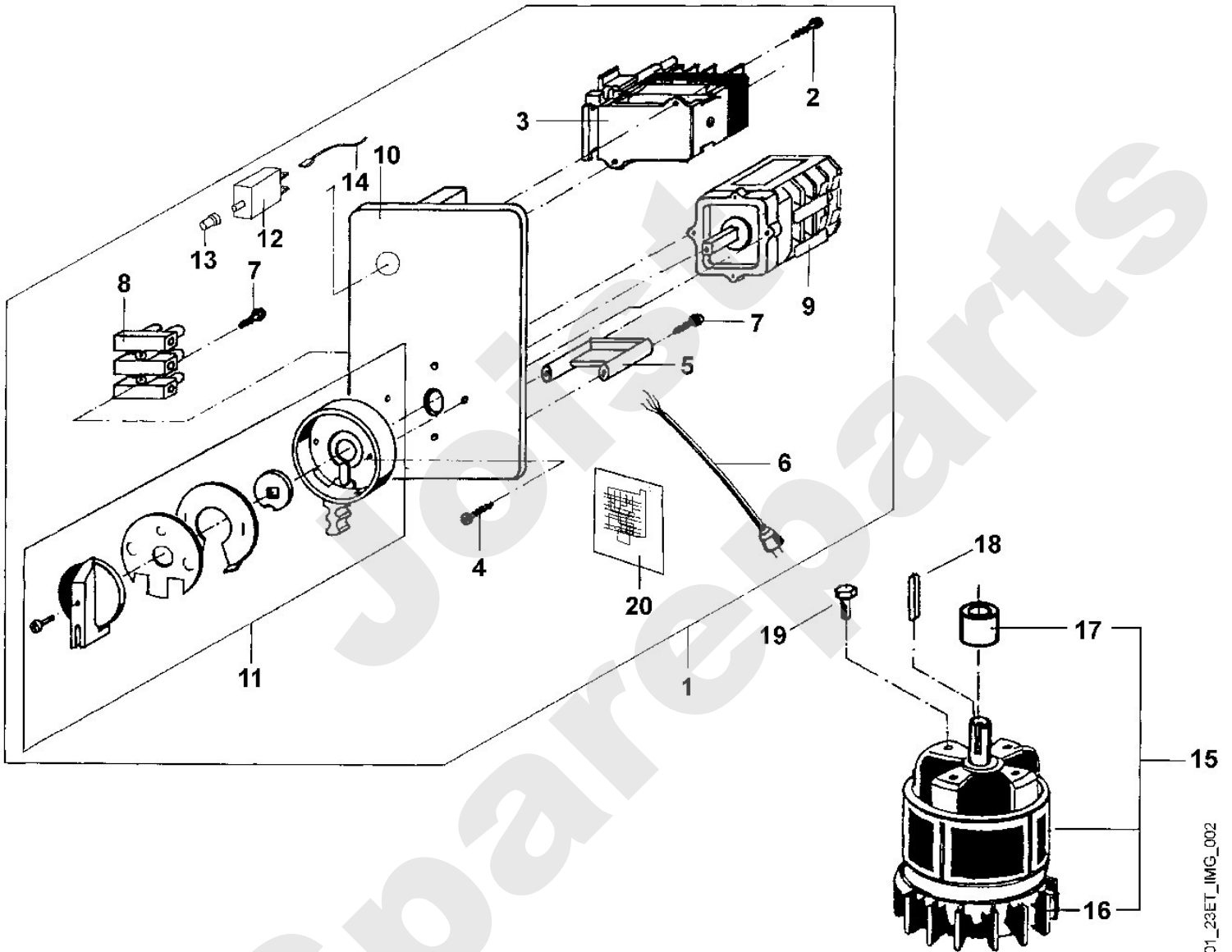
Häcksler / Elektro / GE 320, GE 325, GE 330, GE 335
Stückliste (2/6): B - Motor, Schalter

Art.Nr.	Artikel	Bild-Nr.	Stk-Zahl
6000 430 2315	Benennung: Schalter Ausführungsart: GE 320, GE 325	1	1
6000 430 2320	Benennung: * Schalter EUR Ausführungsart: GE 320, GE 325 TI: (04.1994)	1	1
6000 430 2330	Benennung: Schalter Ausführungsart: GE 330, GE 335	1	1
6000 430 2316	Benennung: Schalter CH Ausführungsart: GE 320, GE 325	1	1
6000 430 2325	Benennung: * Schalter CH Ausführungsart: GE 320, GE 325 TI: (04.1994)	1	1
6000 430 2317	Benennung: Schalter GB Ausführungsart: GE 320, GE 325	1	1
6000 430 2335	Benennung: * Schalter GB Ausführungsart: GE 320, GE 325 TI: (04.1994)	1	1
9103 021 2400	Benennung: Schneidschraube 3,5x13	2	2
6005 430 0300	Benennung: Schaltereinsatz Ausführungsart: GE 320, GE 325	3	1
6005 430 0310	Benennung: Schaltereinsatz Ausführungsart: GE 330, GE 335	3	1
9098 021 3320	Benennung: Senkschraube 4,2x19	4	2
6005 708 0500	Benennung: Kabelschelle	5	1
6005 440 2010	Benennung: Anschlussleitung EUR Ausführungsart: GE 320, GE 325	6	1
6005 440 2020	Benennung: Anschlussleitung CH,I Ausführungsart: GE 320, GE 325	6	1
6005 440 2040	Benennung: Anschlussleitung GB Ausführungsart: GE 320, GE 325	6	1
6005 440 2030	Benennung: Anschlussleitung EUR Ausführungsart: GE 330, GE 335	6	1
9103 021 1850	Benennung: Schneidschraube 2,9x19	7	3
0000 431 3000	Benennung: Lüsterklemme	8	1
6000 430 0500	Benennung: Schalter Ausführungsart: GE 320, GE 325	9	1
6000 430 0510	Benennung: Schalter Ausführungsart: GE 330, GE 335	9	1
6000 706 3605	Benennung: Schalterblende Ausführungsart: GE 320, GE 325	10	1
6000 706 3600	Benennung: Schalterblende Ausführungsart: GE 330, GE 335	10	1
6000 430 2100	Benennung: Schalterbedienelement	11	1
6005 435 0405	Benennung: Motorschutzschalter Ausführungsart: GE 320, GE 325	12	1
6005 400 8200	Benennung: Schutzkappe	13	1
6005 440 0315	Benennung: Kabel	14	1
6000 600 0240	Benennung: Elektromotor 230V (2,2kW) Ausführungsart: GE 320, GE 325	15	1
6000 600 0260	Benennung: Elektromotor 230V (1,8KW) CH Ausführungsart: GE 320, GE 325	15	1
6000 600 0250	Benennung: Elektromotor 400V (2,5KW) Ausführungsart: GE 330, GE 335	15	1
6100 607 3010	Benennung: Lüfterrad ATB	16	1
6005 607 3010	Benennung: Lüfterrad Leroy-S	16	1
6000 608 3810	Benennung: Hülse	17	1
9470 435 2320	Benennung: Passfeder 6x6x32	18	1
9008 319 1780	Benennung: Sechskantschraube M8x16	19	4
6005 967 4440	Benennung: Aufkleber	20	1

Viking

Häcksler / Elektro / GE 320, GE 325, GE 330, GE 335

Stückliste (2/6): B - Motor, Schalter



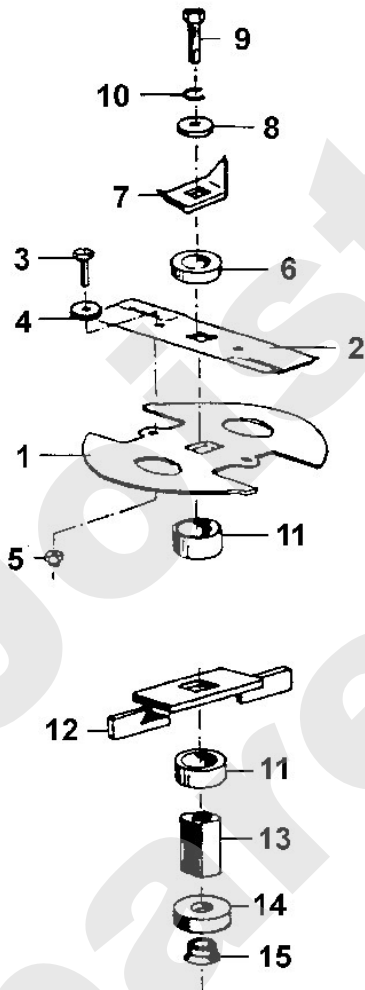
201_23ET_IMG_002

Viking

Häcksler / Elektro / GE 320, GE 325, GE 330, GE 335 Stückliste (3/6): C - Messersatz

Art.Nr.	Artikel	Bild-Nr.	Stk-Zahl
6001 702 0800	Benennung: Turboscheibe	1	1
6000 702 0100	Benennung: Messer	2	1
9008 319 1800	Benennung: Sechskantschraube M8x20	3	2
9307 021 0180	Benennung: Scheibe 8,4	4	2
9212 260 1100	Benennung: Sechskantmutter M8	5	2
6000 708 3710	Benennung: Distanzrohr	6	1
6000 702 0300	Benennung: Flügelmesser	7	1
6000 708 3600	Benennung: Klemmscheibe	8	1
9007 319 2490	Benennung: Sechskantschraube M10x65	9	1
9321 635 0200	Benennung: Federring 10	10	1
6000 708 3700	Benennung: Distanzrohr	11	2
6000 702 1400	Benennung: Auswerfer	12	1
6000 702 1500	Benennung: Werkzeugaufnahme	13	1
6000 708 1900	Benennung: Vierkantaufgabe	14	1
6000 709 2000	Benennung: Dichtring	15	1

Häcksler / Elektro / GE 320, GE 325, GE 330, GE 335
Stückliste (3/6): C - Messersatz



201_23ET_IMG_003

Häcksler / Elektro / GE 320, GE 325, GE 330, GE 335
Stückliste (4/6): D - Gosse GE 320, GE 330

Art.Nr.	Artikel	Bild-Nr.	Stk-Zahl
6000 700 0260	Benennung: Gosse + Trichter kpl. Ausführungsart: GE 320, GE 325	16	1
6000 700 0300	Benennung: Trichter kpl. Ausführungsart: GE 320, GE 325	17	1
6000 703 0300	Benennung: Trichter kpl. Ausführungsart: GE 320, GE 325	18	1
6000 706 8400	Benennung: Spritzgummi Ausführungsart: GE 320, GE 325	19	1
6000 703 0400	Benennung: Trichterbegrenzung Ausführungsart: GE 320, GE 325	20	1
6002 708 8400	Benennung: Schraube Ausführungsart: GE 320, GE 325	21	2
9104 006 4400	Benennung: Schneidschraube P6x14 Ausführungsart: GE 320, GE 325	22	6
6000 706 0700	Benennung: Astrohrabdeckung Ausführungsart: GE 320, GE 325	23	1
9307 021 0140	Benennung: Scheibe 6,4 Ausführungsart: GE 320, GE 325	24	2
6000 700 0240	Benennung: Gossenteil Ausführungsart: GE 320, GE 325	25	1
6001 708 5810	Benennung: Verschlussgriff kpl. Ausführungsart: GE 320, GE 325	29	1
9212 260 1100	Benennung: Sechskantmutter M8 Ausführungsart: GE 320, GE 325	30	1
9438 782 5080	Benennung: Blindniet 6x12 Ausführungsart: GE 320, GE 325	31	4
9291 021 0140	Benennung: Scheibe 6,4 Ausführungsart: GE 320, GE 325	32	4
6105 403 0500	Benennung: Tesamoll Ausführungsart: GE 320, GE 325	33	1
6000 700 1100	Benennung: Dämmmantel Ausführungsart: GE 320, GE 325	34	1
6000 706 3110	Benennung: Dämmmantel Ausführungsart: GE 320, GE 325	35	1
6000 706 3010	Benennung: Dämmmatte Ausführungsart: GE 320, GE 325	36	1
9286 003 1000	Benennung: Aufsteckmutter M6 Ausführungsart: GE 320, GE 325	37	2
6001 708 8600	Benennung: * Aufsteckmutter M6 Ausführungsart: GE 320, GE 325 Tl: (11.2011)	37	2
6001 708 8400	Benennung: Zylinderschraube M6x10 Ausführungsart: GE 320, GE 325	38	2
6000 967 4401	Benennung: Warnhinweis N,S,FIN,DK Ausführungsart: GE 320, GE 325	39	1
6000 967 4400	Benennung: Warnhinweis F,I,E,NL Ausführungsart: GE 320, GE 325	39	1
6000 967 4600	Benennung: Warnhinweis D,GB,F Ausführungsart: GE 320, GE 325	39	1
6001 967 4431	Benennung: Warnhinweis Ausführungsart: GE 320, GE 325	40	1
6001 967 4430	Benennung: Warnhinweis Ausführungsart: GE 320, GE 325	40	1
6001 967 4432	Benennung: Warnhinweis Ausführungsart: GE 320, GE 325	40	1
6000 702 1300	Benennung: * Reißnase Ausführungsart: GE 320, GE 325 Bis. Masch. Nr.: 1993	100	1
9008 319 1780	Benennung: * Sechskantschraube M8x16 Ausführungsart: GE 320, GE 325 Bis. Masch. Nr.: 1993	101	2
9328 630 0150	Benennung: * Zahnscheibe 8,4 Ausführungsart: GE 320, GE 325 Bis. Masch. Nr.: 1993	102	2

Viking

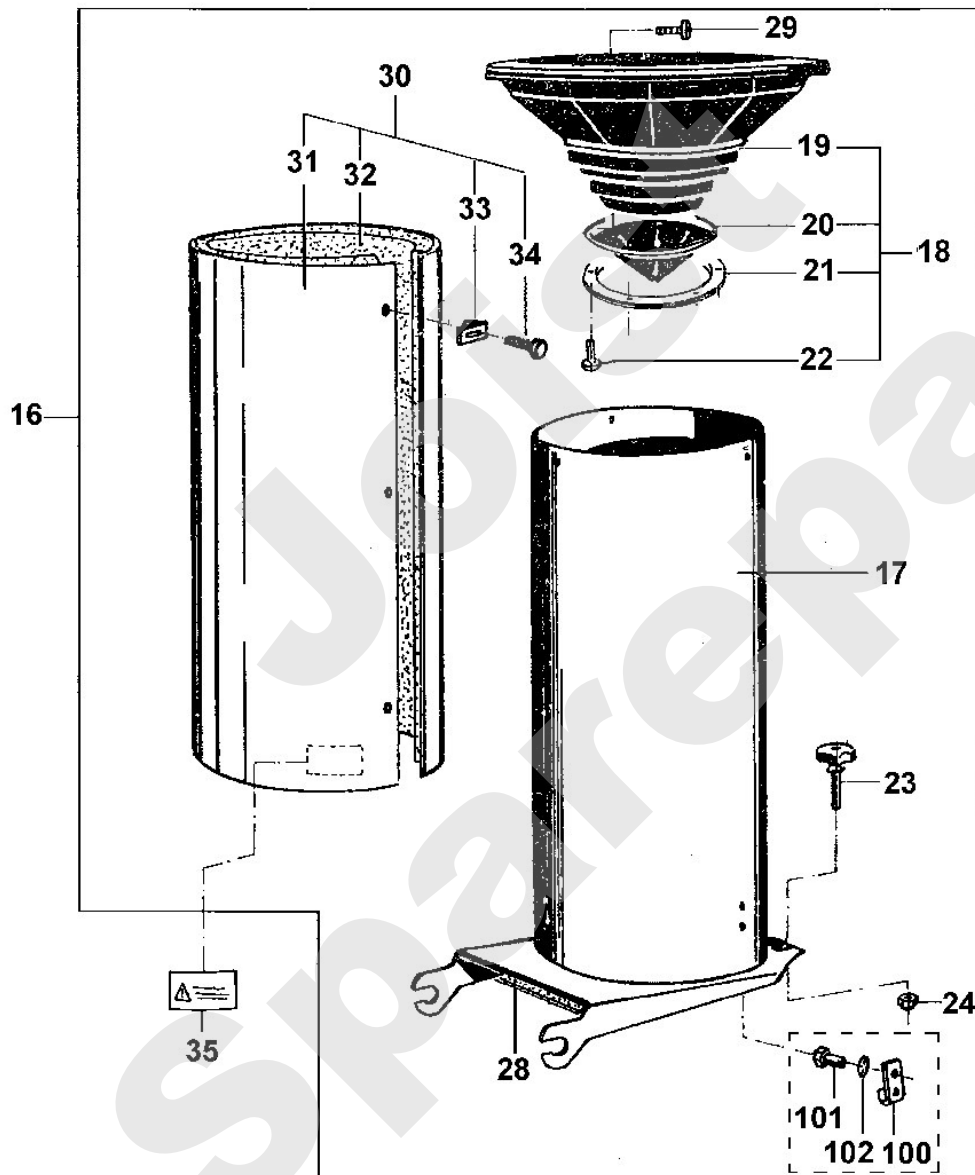
Häcksler / Elektro / GE 320, GE 325, GE 330, GE 335

Stückliste (5/6): E - Gosse GE 325, GE 335

Art.Nr.	Artikel	Bild-Nr.	Stk-Zahl
6000 700 0270	Benennung: Gosse kpl. Ausführungsart: GE 330, GE 335	16	1
6000 700 0250	Benennung: Gossenteil Ausführungsart: GE 330, GE 335	17	1
6000 700 0310	Benennung: Trichter kpl. Ausführungsart: GE 330, GE 335	18	1
6000 703 0320	Benennung: Trichter Ausführungsart: GE 330, GE 335	19	1
6001 706 8400	Benennung: Spritzgummi Ausführungsart: GE 330, GE 335	20	1
6000 708 7010	Benennung: Klemmring Ausführungsart: GE 330, GE 335	21	1
9104 006 4400	Benennung: Schneidschraube P6x14 Ausführungsart: GE 330, GE 335	22	3
6001 708 5810	Benennung: Verschußgriff kpl. Ausführungsart: GE 330, GE 335	23	1
9212 260 1100	Benennung: Sechskantmutter M8 Ausführungsart: GE 330, GE 335	24	1
6105 403 0500	Benennung: Tesamoll Ausführungsart: GE 330, GE 335	28	1
9104 007 4420	Benennung: Schraube K60x18 (Siebenkant) Ausführungsart: GE 330, GE 335	29	3
6000 700 1110	Benennung: Lärmdämmmantel Ausführungsart: GE 330, GE 335	30	1
6000 706 3100	Benennung: Dämmmantel Ausführungsart: GE 330, GE 335	31	1
6000 706 3000	Benennung: Dämmmatte Ausführungsart: GE 330, GE 335	32	1
9286 003 1000	Benennung: Aufsteckmutter M6 Ausführungsart: GE 330, GE 335	33	3
6001 708 8600	Benennung: * Aufsteckmutter M6 Ausführungsart: GE 330, GE 335 TI: (11.2011)	33	3
6001 708 8400	Benennung: Zylinderschraube M6x10 Ausführungsart: GE 330, GE 335	34	3
6000 967 4600	Benennung: Warnhinweis D,GB,F Ausführungsart: GE 330, GE 335	35	1
6000 967 4400	Benennung: Warnhinweis F,I,E,NL Ausführungsart: GE 330, GE 335	35	1
6000 967 4401	Benennung: Warnhinweis N,S,FIN,DK Ausführungsart: GE 330, GE 335	35	1
6000 702 1300	Benennung: * Reißnase Ausführungsart: GE 330, GE 335 Bis. Masch. Nr.: 1993	100	1
9008 319 1780	Benennung: * Sechskantschraube M8x16 Ausführungsart: GE 330, GE 335 Bis. Masch. Nr.: 1993	101	2
9328 630 0150	Benennung: * Zahnscheibe 8,4 Ausführungsart: GE 330, GE 335 Bis. Masch. Nr.: 1993	102	2

Viking

Häcksler / Elektro / GE 320, GE 325, GE 330, GE 335
Stückliste (5/6): E - Gosse GE 325, GE 335



Viking

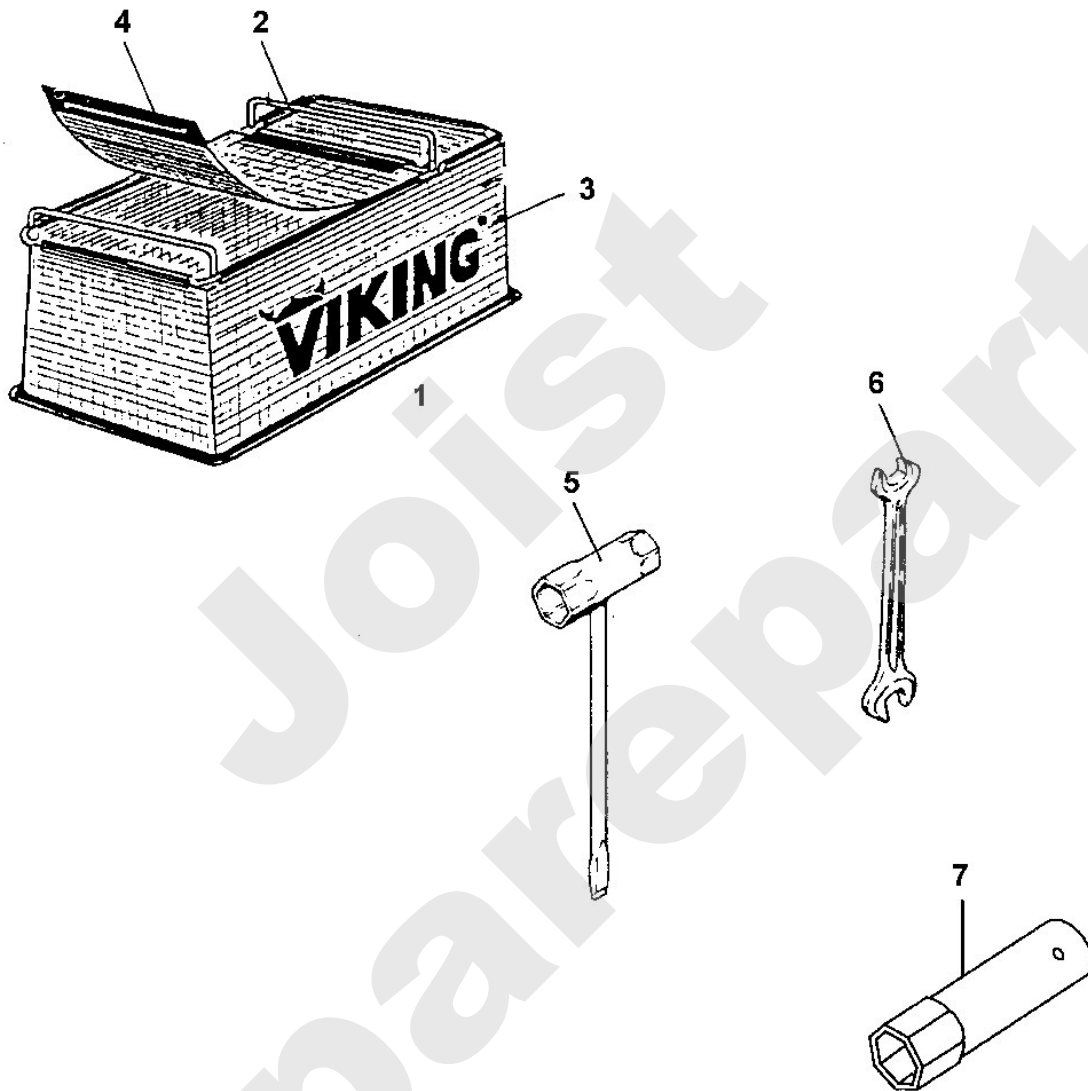
Häcksler / Elektro / GE 320, GE 325, GE 330, GE 335 Stückliste (6/6): F - Werkzeug, Zubehör

Art.Nr.	Artikel	Bild-Nr.	Stk-Zahl
6903 703 0200	Benennung: Fangbehälter kpl.	1	1
6903 700 3100	Benennung: Rahmen	2	1
6903 708 9700	Benennung: Fangsack	3	1
6903 703 6100	Benennung: Deckel	4	1
6000 890 3400	Benennung: Kombischlüssel	5	1
6109 893 1300	Benennung: Gabelschlüssel SW10/SW13	6	1
0000 893 1300	Benennung: Siebenkantschlüssel	7	1

Joist
Spareparts

Viking

Häcksler / Elektro / GE 320, GE 325, GE 330, GE 335 Stückliste (6/6): F - Werkzeug, Zubehör



201_23ET_IMG_006