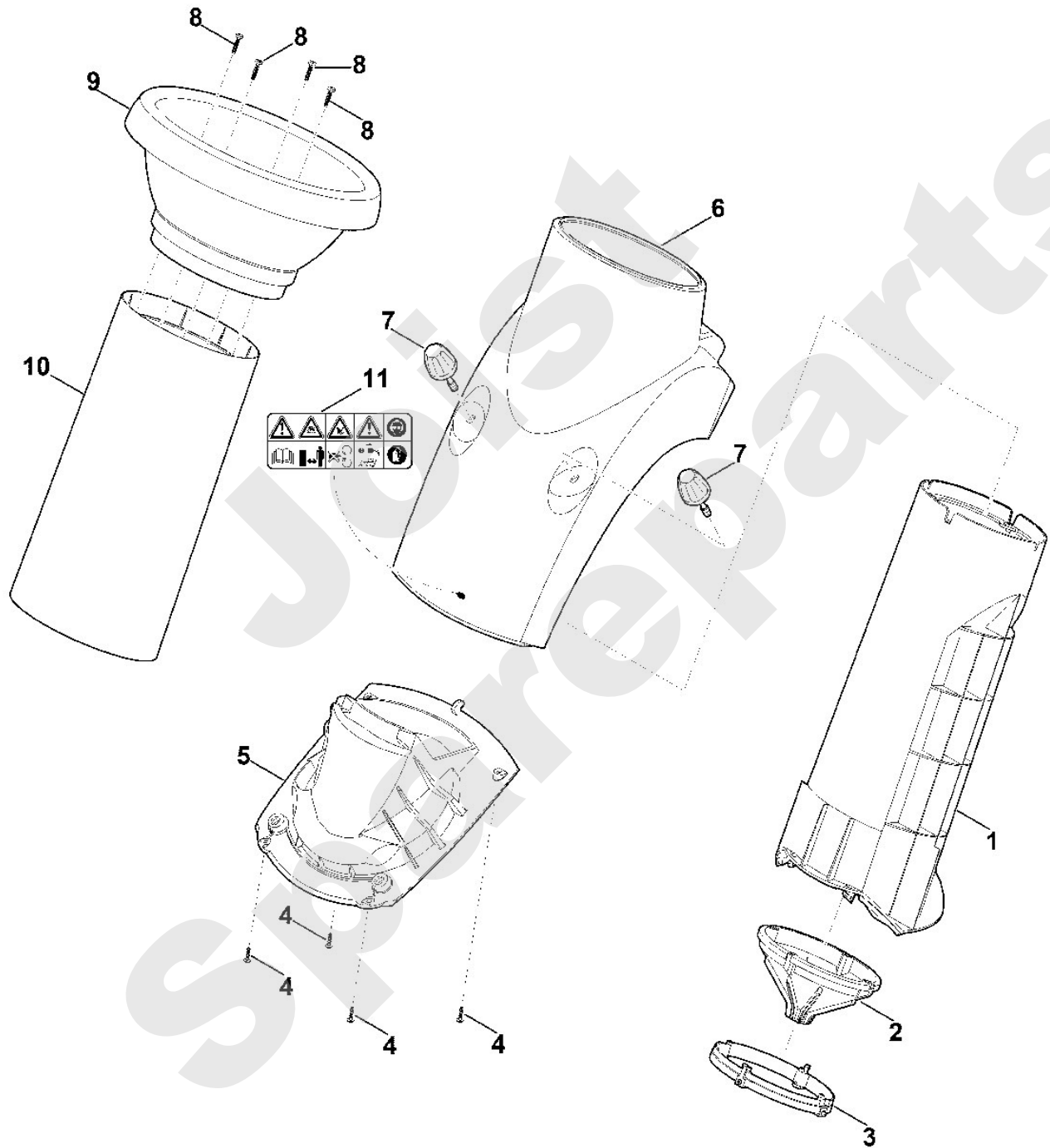


Häcksler / Elektro / GE 260.1
Stückliste (1/7): A - Trichter

Art.Nr.	Artikel	Bild-Nr.	Stk-Zahl
6008 703 0310	Benennung: Trichter Mittelstück	1	1
6008 706 8400	Benennung: Spritzschutz	2	1
6008 706 7100	Benennung: Klemmring	3	1
9104 007 4289	Benennung: Schneidschraube P5x20	4	4
6008 701 1620	Benennung: Einsatz	5	1
6008 701 7916	Benennung: Trichter Unterteil	6	1
6008 701 7916	Benennung: * Trichter Unterteil Bis. Masch. Nr.: 4 34 432 733 TI: (25.2014)	6	1
6008 700 2301	Benennung: Verschlusschraube	7	2
9104 007 4436	Benennung: Schraube P6x25 (2 - 3 Nm)	8	4
6008 703 0300	Benennung: Trichter Oberteil	9	1
6008 706 3110	Benennung: Dämmrohr	10	1
0000 967 7210	Benennung: Warnhinweis Ab. Masch. Nr.: 4 34 432 733 TI: (25.2014)	11	1

Joist
Spareparts

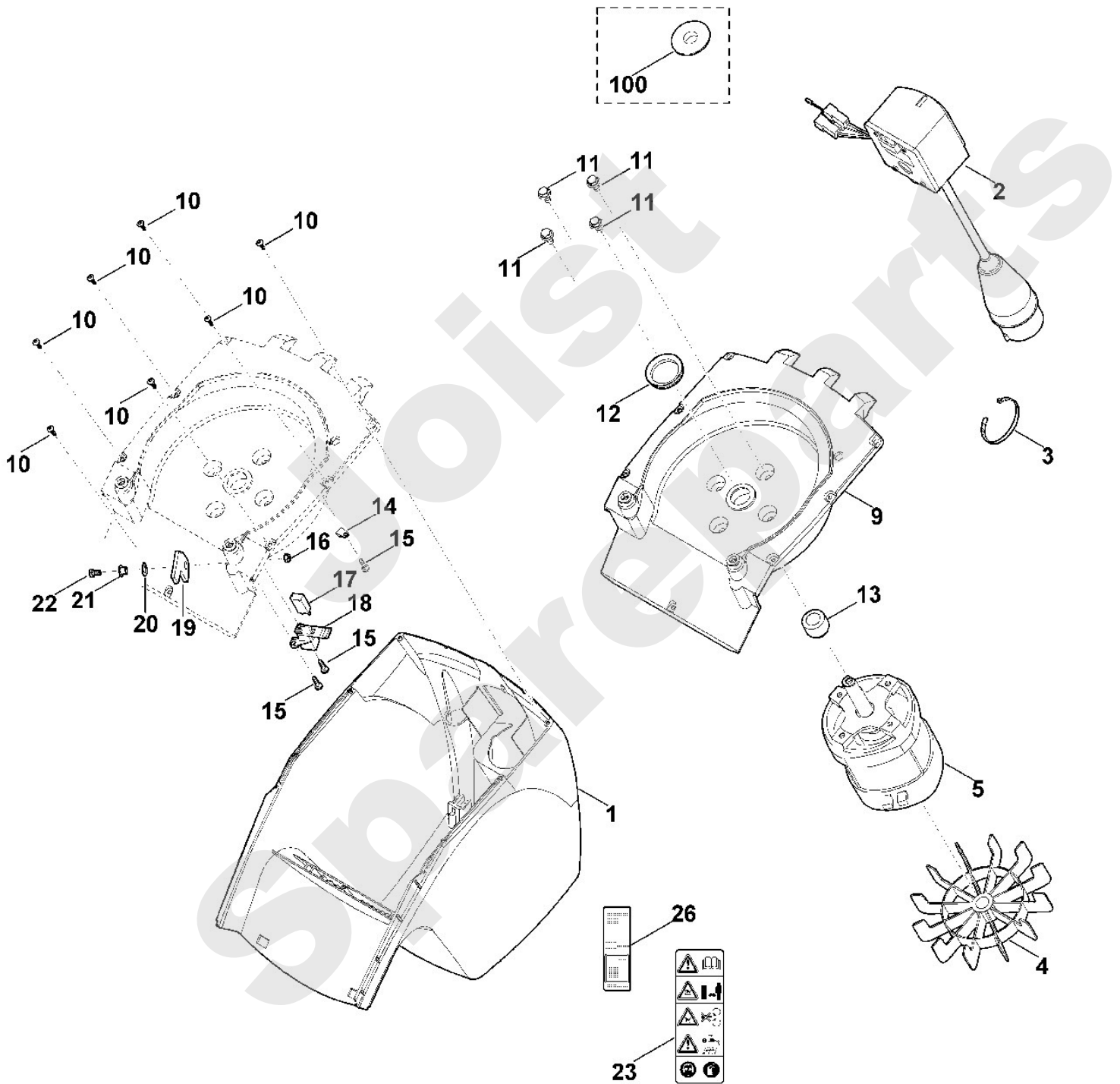
Häcksler / Elektro / GE 260.1
Stückliste (1/7): A - Trichter



Häcksler / Elektro / GE 260.1
Stückliste (2/7): B - Gehäuse, Elektromotor

Art.Nr.	Artikel	Bild-Nr.	Stk-Zahl
6008 706 5601	Benennung: Motorhaube	1	1
6008 706 5600	Benennung: * Motorhaube Bis. Masch. Nr.: 4 33 185 214 TI: (16.2012)	1	1
6008 430 0501	Benennung: Schalter	2	1
0751 010 7054	Benennung: Kabelbinder	3	1
6100 607 3010	Benennung: Lüfterrad ATB	4	1
6008 600 0212	Benennung: Elektromotor 400V (2,9kW)	5	1
6008 600 0211	Benennung: * Elektromotor 400V (2,9kW) Bis. Masch. Nr.: 4 33 829 349 TI: (31.2013)	5	1
6008 760 7402	Benennung: Einsatz	9	1
9104 007 4270	Benennung: Schneidschraube P5x16	10	7
9025 313 5003	Benennung: Schraube M8x16	11	4
0000 992 5502	Benennung: Dichtring	12	1
6008 608 3800	Benennung: Hülse	13	1
0751 040 4196	Benennung: Befestigungsschelle	14	1
9039 488 0974	Benennung: Schneidschraube M5x12	15	3
9212 260 0900	Benennung: Sechskantmutter M6	16	1
6005 435 0410	Benennung: Endschalter	17	1
6005 701 1620	Benennung: Einsatz	18	1
6008 703 7300	Benennung: Klinke	19	1
9322 630 0200	Benennung: Federscheibe 10	20	1
6008 708 5700	Benennung: Buchse	21	1
9008 318 1320	Benennung: Sechskantschraube M6x20	22	1
0000 967 7214	Benennung: Warnhinweis	23	1
0000 967 7210	Benennung: * Warnhinweis Bis. Masch. Nr.: 4 33 643 838 TI: (02.2013)	23	1
6008 967 0121	Benennung: Typenschild GE 260.1	26	1
6008 608 1200	Benennung: * Scheibe Bis. Masch. Nr.: 4 33 385 151 TI: (41.2012)	100	1

Häcksler / Elektro / GE 260.1
Stückliste (2/7): B - Gehäuse, Elektromotor

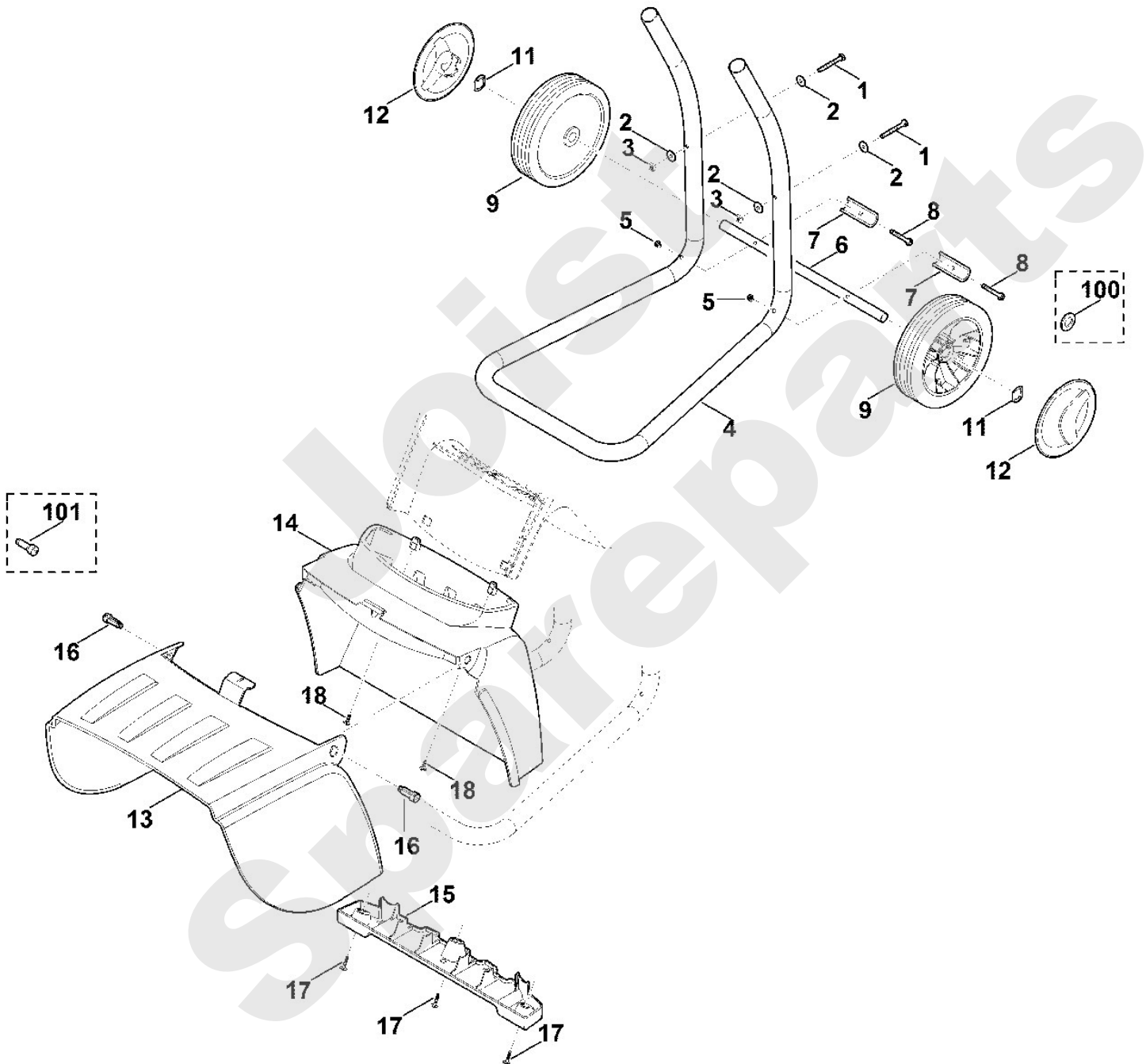


Viking

Häcksler / Elektro / GE 260.1 Stückliste (3/7): C - Radfuß

Art.Nr.	Artikel	Bild-Nr.	Stk-Zahl
9007 319 1430	Benennung: Sechskantschraube M6x50 (4 - 6 Nm)	1	2
9307 021 0140	Benennung: Scheibe 6,4	2	4
9222 068 0900	Benennung: Vierkantmutter M6	3	2
6008 703 2301	Benennung: Rohrfuß	4	1
9212 260 0900	Benennung: Sechskantmutter M6	5	2
6008 763 2700	Benennung: Radachse	6	1
6000 708 8100	Benennung: Anschlag	7	2
9007 319 1440	Benennung: Sechskantschraube M6x55 (4 - 6 Nm)	8	2
6008 700 0400	Benennung: Rad 200	9	2
6005 708 7700	Benennung: Schnellbefestigung	11	2
6375 704 0300	Benennung: Radkappe	12	2
0000 706 2400	Benennung: Klappe	13	1
6008 706 0300	Benennung: Auswurfverlängerung	14	1
0000 703 6300	Benennung: Leiste	15	1
0000 706 5901	Benennung: Bolzen	16	2
9104 007 4289	Benennung: Schneidschraube P5x20 (1 - 2 Nm)	17	3
9104 007 4260	Benennung: Schneidschraube P5x12	18	2
9291 021 0280	Benennung: * Scheibe 17 Bis. Masch. Nr.: 4 33 544 724 TI: (51.2012)	100	2
0000 706 5900	Benennung: * Bolzen Bis. Masch. Nr.: 4 34 331 229 TI: (03.2014)	101	2

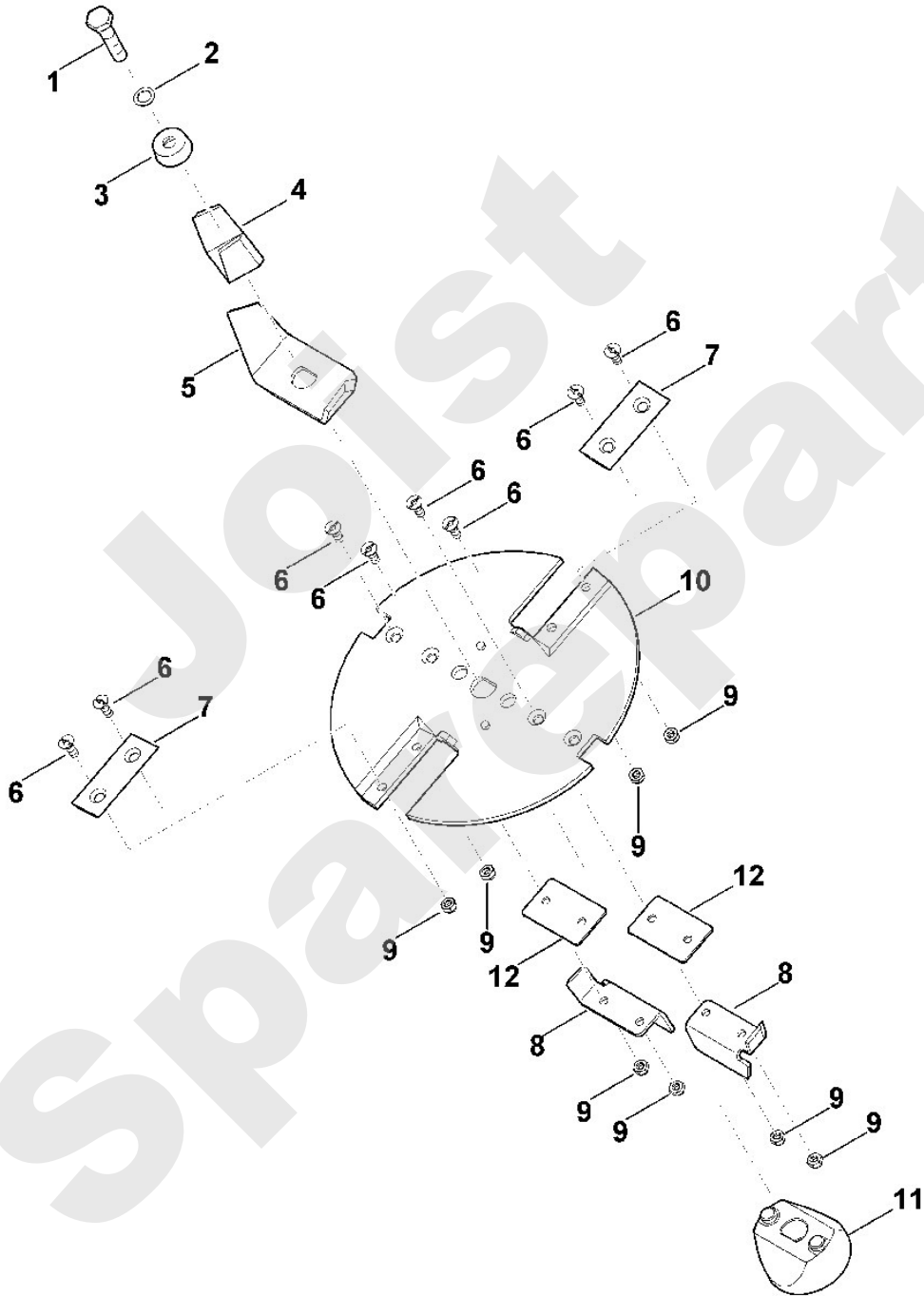
Häcksler / Elektro / GE 260.1
Stückliste (3/7): C - Radfuß



Häcksler / Elektro / GE 260.1
Stückliste (4/7): D - Messersatz

Art.Nr.	Artikel	Bild-Nr.	Stk-Zahl
6008 700 5117	Benennung: Messerscheibe kpl.		1
6008 700 5117	Benennung: * Messerscheibe kpl. Bis. Masch. Nr.: 4 34 879 002 TI: (66.2014)		1
9008 318 2390	Benennung: Sechskantschraube M10x25 (50 Nm)	1	1
9460 624 4031	Benennung: Sicherungsscheibe 10,5	2	1
6008 708 7000	Benennung: Klemmring	3	1
6008 702 0300	Benennung: Flügelmesser	4	1
6008 702 0310	Benennung: Flügelmesser	5	1
9062 319 1285	Benennung: Senkschraube M6x16 (8 - 10 Nm)	6	8
6008 702 0121	Benennung: Messer	7	2
6008 702 0120	Benennung: * Messer Bis. Masch. Nr.: 4 34 879 002 TI: (66.2014)	7	2
6008 702 0110	Benennung: Messer	8	2
9212 260 0900	Benennung: Sechskantmutter M6	9	8
6008 702 1111	Benennung: Messerscheibe	10	1
6008 702 0605	Benennung: Mitnehmer	11	1
6012 706 1500	Benennung: Dämmplatte	12	2
6008 702 0600	Benennung: * Mitnehmer Bis. Masch. Nr.: 4 33 385 151 TI: (41.2012)	100	1

Häcksler / Elektro / GE 260.1
Stückliste (4/7): D - Messersatz



Viking

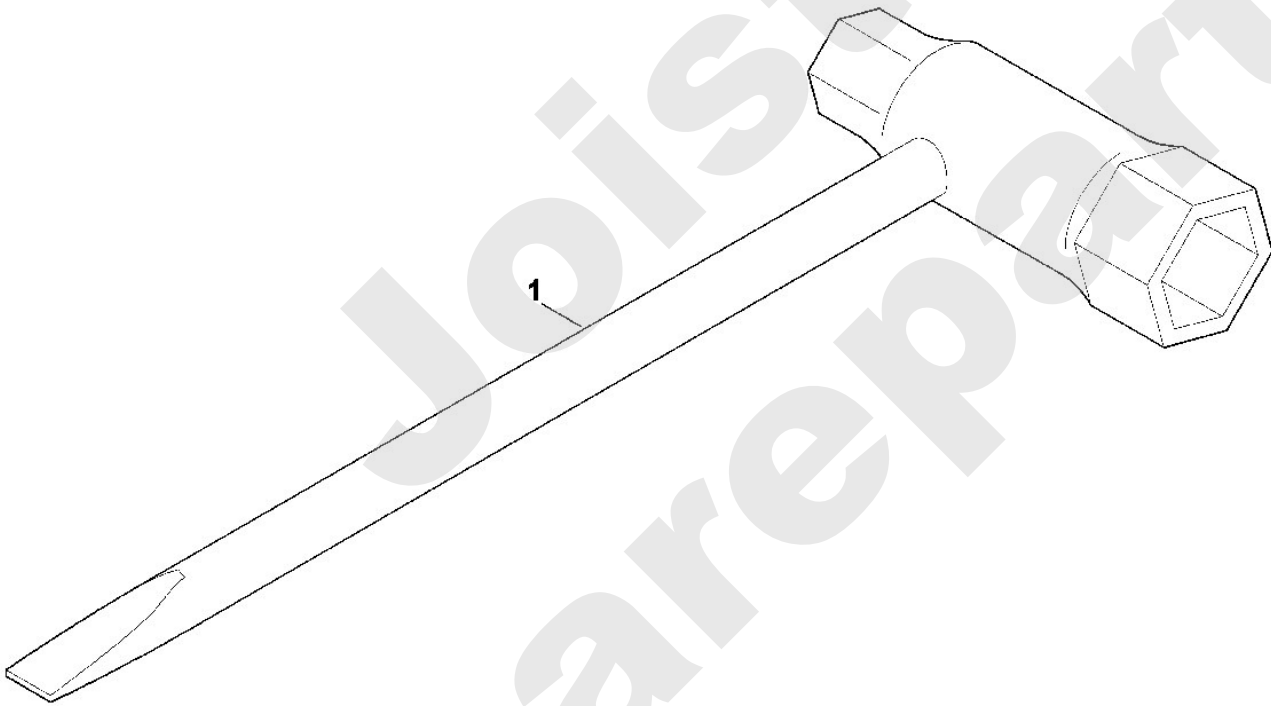
Häcksler / Elektro / GE 260.1
Stückliste (5/7): E - Werkzeuge

Art.Nr.	Artikel	Bild-Nr.	Stk-Zahl
0000 890 3401	Benennung: Kombischlüssel	1	1

Joist
Spareparts

Viking

Häcksler / Elektro / GE 260.1
Stückliste (5/7): E - Werkzeuge



Viking

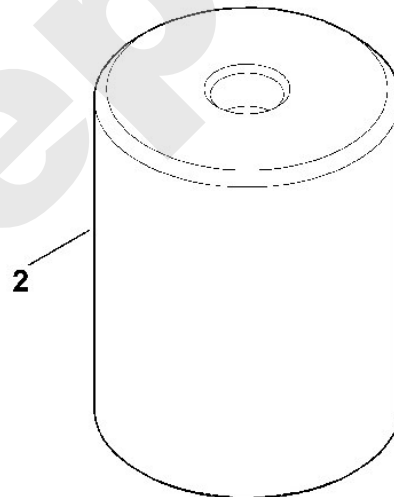
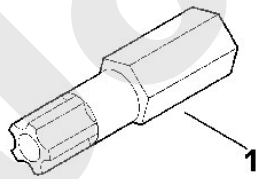
Häcksler / Elektro / GE 260.1 Stückliste (6/7): F - Sonderwerkzeug

Art.Nr.	Artikel	Bild-Nr.	Stk-Zahl
0812 542 2002	Benennung: Bit Sicherheitstorx 30 IPR	1	1
6008 893 5400	Benennung: Zentrierwerkzeug	2	1

Joist
Spareparts

Viking

Häcksler / Elektro / GE 260.1
Stückliste (6/7): F - Sonderwerkzeug



Viking

Häcksler / Elektro / GE 260.1 Stückliste (7/7): G - Schaltplan GE 260.1

Art.Nr.	Artikel	Bild-Nr.	Stk-Zahl
	Benennung: BR = braun		1
	Benennung: BK = schwarz		1
	Benennung: BL = blau		1
	Benennung: YG = gelb/grün		1
	Benennung: Netzstecker	1	1
	Benennung: Schalter	2	1
	Benennung: Sicherheitsschalter	3	1
	Benennung: Elektromotor	4	1

Joist
Spareparts

Häcksler / Elektro / GE 260.1
Stückliste (7/7): G - Schaltplan GE 260.1

