

Häcksler / Elektro / GE 250 S, GE 260 S

Stückliste (1/8): A - Trichter

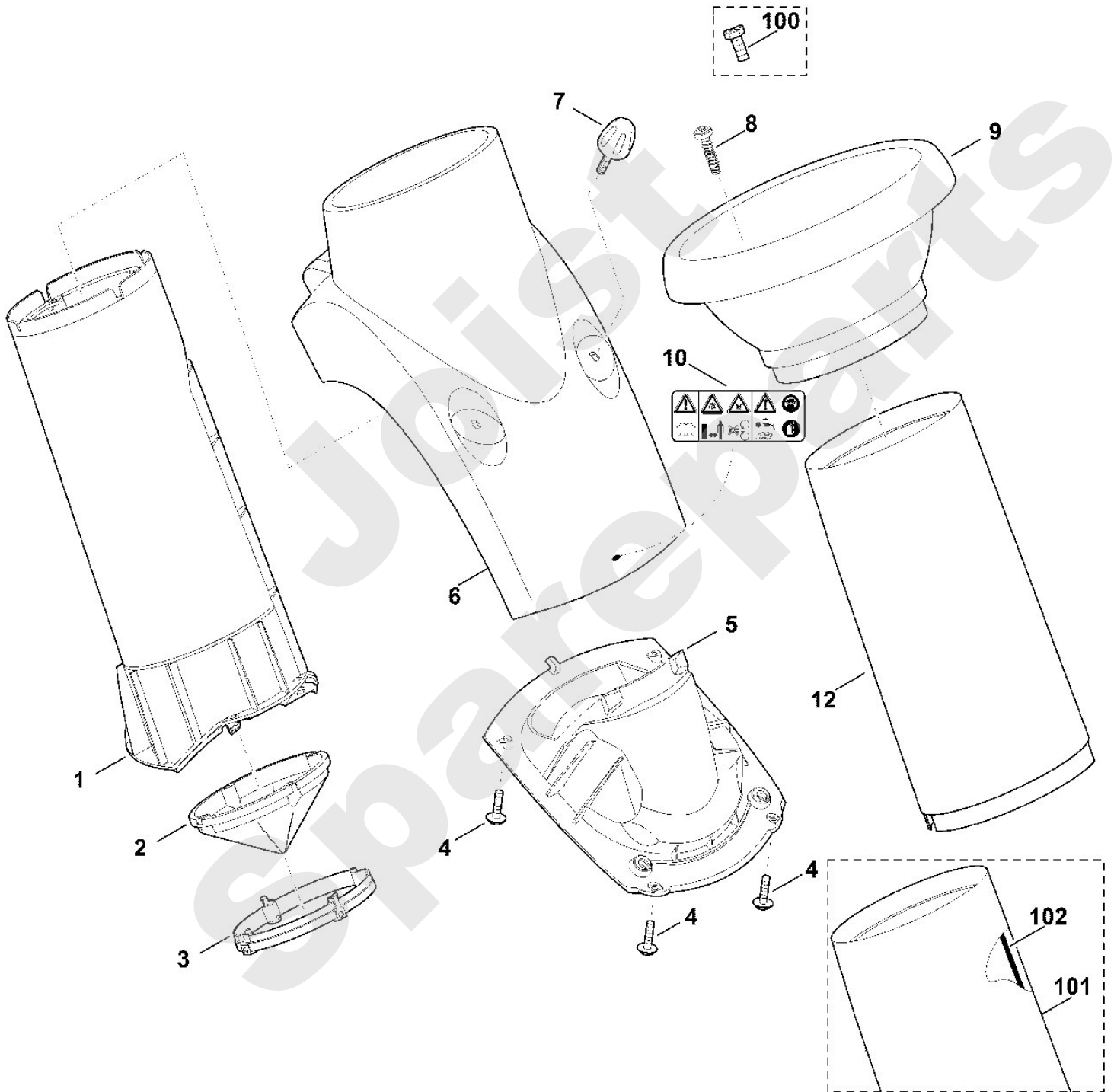
Art.Nr.	Artikel	Bild-Nr.	Stk-Zahl
6008 703 0310	Benennung: Trichter Mittelstück	1	1
6008 706 8400	Benennung: Spritzschutz	2	1
6008 706 7100	Benennung: Klemmring	3	1
9104 007 4289	Benennung: Schneidschraube P5x20	4	4
9104 007 4290	Benennung: * Schneidschraube P5x20 TI: (20.2008)	4	4
6008 701 1610	Benennung: Einsatz	5	1
6008 701 7931	Benennung: Trichter Unterteil Ausführungsart: GE 250 S	6	1
6008 701 7931	Benennung: * Trichter Unterteil Ausführungsart: GE 250 S TI: (01.2014)	6	1
6008 701 7930	Benennung: * Trichter Unterteil Ausführungsart: GE 250 S Bis. Masch. Nr.: 4 32 465 473 TI: (53.2010)	6	1
6008 701 7941	Benennung: Trichter Unterteil Ausführungsart: GE 260 S	6	1
6008 701 7941	Benennung: * Trichter Unterteil Ausführungsart: GE 260 S TI: (24.2014)	6	1
6008 701 7940	Benennung: * Trichter Unterteil Ausführungsart: GE 260 S Bis. Masch. Nr.: 4 32 480 614 TI: (53.2010)	6	1
6008 700 2301	Benennung: Verschlusschraube	7	2
6008 700 2300	Benennung: * Verschlusschraube Ausführungsart: GE 250 S Bis. Masch. Nr.: 4 31 363 973 TI: (27.2007)	7	2
6008 700 2300	Benennung: * Verschlusschraube CH Ausführungsart: GE 250 S Bis. Masch. Nr.: 4 31 390 638 TI: (27.2007)	7	2
6008 700 2300	Benennung: * Verschlusschraube Ausführungsart: GE 260 S Bis. Masch. Nr.: 4 31 372 238 TI: (27.2007)	7	2
9104 007 4436	Benennung: Schraube P6x25 (2 - 3 Nm)	8	4
6008 703 0300	Benennung: Trichter Oberteil	9	1
0000 967 7210	Benennung: Warnhinweis Ausführungsart: GE 250 S TI: (01.2014)	10	1
0000 967 7210	Benennung: Warnhinweis Ausführungsart: GE 260 S TI: (24.2014)	10	1
6008 706 3110	Benennung: Dämmrohr	12	1
9104 007 4420	Benennung: * Schraube K60x18 (Siebenkant) Bis. Masch. Nr.: 4 32 084 066 TI: (47.2009)	100	4
6008 780 0790	Benennung: * Lärmdämmmantel kpl. Ausführungsart: GE 250 S Bis. Masch. Nr.: 4 32 465 473 TI: (53.2010)	101	1
6008 780 0790	Benennung: * Lärmdämmmantel kpl. Ausführungsart: GE 260 S Bis. Masch. Nr.: 4 32 480 614 TI: (53.2010)	101	1

Häcksler / Elektro / GE 250 S, GE 260 S
Stückliste (1/8): A - Trichter

Art.Nr.	Artikel	Bild-Nr.	Stk-Zahl
6008 706 3010	Benennung: * Dämmmatte Ausführungsart: GE 250 S Bis. Masch. Nr.: 4 32 465 473 TI: (53.2010)	102	1
6008 706 3010	Benennung: * Dämmmatte Ausführungsart: GE 260 S Bis. Masch. Nr.: 4 32 480 614 TI: (53.2010)	102	1

Joist
Spareparts

Häcksler / Elektro / GE 250 S, GE 260 S
Stückliste (1/8): A - Trichter



Häcksler / Elektro / GE 250 S, GE 260 S
Stückliste (2/8): B - Gehäuse, Elektromotor

Art.Nr.	Artikel	Bild-Nr.	Stk-Zahl
6008 007 1095	Benennung: Umrüstsatz (Elektromotor) GB Ausführungsart: GE 250 S TI: (34.2015)		1
6008 706 5601	Benennung: Motorhaube	1	1
6008 706 5600	Benennung: * Motorhaube TI: (16.2012)	1	1
6008 430 0506	Benennung: Schalter EUR Ausführungsart: GE 250 S	2	1
6008 430 0591	Benennung: Schalter CH Ausführungsart: GE 250 S	2	1
6008 430 0508	Benennung: Schalter GB Ausführungsart: GE 250 S	2	1
6008 430 0504	Benennung: * Schalter GB Ausführungsart: GE 250 S TI: (34.2015)	2	1
6008 430 0522	Benennung: * Schalter GB Ausführungsart: GE 250 S Bis. Masch. Nr.: 4 31 948 753 TI: (22.2009)	2	1
6008 430 0524	Benennung: Schalter AUS,NZ Ausführungsart: GE 250 S	2	1
6008 430 0501	Benennung: Schalter Ausführungsart: GE 260 S	2	1
6008 430 0500	Benennung: * Schalter Ausführungsart: GE 260 S Bis. Masch. Nr.: 4 31 786 382 TI: (11.2009)	2	1
0751 010 7054	Benennung: Kabelbinder	3	1
6100 607 3010	Benennung: Lüfterrad ATB	4	1
6008 600 0216	Benennung: Elektromotor 230V (2,5kW) Ausführungsart: GE 250 S	5	1
6008 600 0215	Benennung: * Elektromotor 230V (2,5kW) Ausführungsart: GE 250 S TI: (39.2013)	5	1
6008 600 0206	Benennung: Elektromotor 230V (2,0kW) CH Ausführungsart: GE 250 S	5	1
6008 600 0225	Benennung: Elektromotor 230V (2,0kW) GB Ausführungsart: GE 250 S	5	1
6008 600 0231	Benennung: * Elektromotor 230V (2,5kW) GB Ausführungsart: GE 250 S TI: (34.2015)	5	1
6008 600 0230	Benennung: * Elektromotor 230V (2,5kW) GB Ausführungsart: GE 250 S TI: (50.2013)	5	1
6008 600 0212	Benennung: Elektromotor 400V (2,9kW) Ausführungsart: GE 260 S	5	1
6008 600 0211	Benennung: * Elektromotor 400V (2,9kW) Ausführungsart: GE 260 S TI: (31.2013)	5	1
0000 605 1015	Benennung: Kondensator 25µF EUR Ausführungsart: GE 250 S	6	1
6005 605 1000	Benennung: Kondensator 20µF CH Ausführungsart: GE 250 S	6	1
0000 605 1010	Benennung: Kondensator 20µF GB Ausführungsart: GE 250 S	6	1
0000 605 1020	Benennung: * Kondensator 30µF GB Ausführungsart: GE 250 S TI: (34.2015)	6	1
9330 630 0180	Benennung: Fächerscheibe 8,4 Ausführungsart: GE 250 S	7	1
9211 259 1100	Benennung: Sechskantmutter M8 Ausführungsart: GE 250 S	8	1
6008 760 7402	Benennung: Einsatz	9	1

Häcksler / Elektro / GE 250 S, GE 260 S
Stückliste (2/8): B - Gehäuse, Elektromotor

Art.Nr.	Artikel	Bild-Nr.	Stk-Zahl
6008 760 7400	Benennung: * Einsatz Bis. Masch. Nr.: 4 31 792 678 TI: (42.2008)	9	1
9104 007 4270	Benennung: Schneidschraube P5x16	10	7
9025 313 5003	Benennung: Schraube M8x16	11	4
0000 992 5502	Benennung: Dichtring	12	1
6008 608 3800	Benennung: Hülse	13	1
0751 040 4196	Benennung: Befestigungsschelle	14	1
9075 478 4105	Benennung: Zylinderschraube IS D5x12	15	3
9212 260 0900	Benennung: Sechskantmutter M6	16	1
6005 435 0410	Benennung: Endschalter	17	1
6005 701 1620	Benennung: Einsatz	18	1
6008 703 7300	Benennung: Klinke	19	1
9322 630 0200	Benennung: Federscheibe 10	20	1
6008 708 5700	Benennung: Buchse	21	1
9008 318 1320	Benennung: Sechskantschraube M6x20	22	1
0000 967 3606	Benennung: Warnhinweis	23	1
6008 448 1301	Benennung: Zugentlastung Ausführungsart: GE 250 S	24	1
6008 608 1200	Benennung: Scheibe	25	1
6008 967 0130	Benennung: Typenschild GE 250 S Ausführungsart: GE 250 S	26	1
6008 967 0140	Benennung: Typenschild GE 260 S Ausführungsart: GE 260 S	26	1
0751 031 5004	Benennung: Sicherung 13A	27	1
0000 440 0710	Benennung: Adapterkabel EUR Ausführungsart: GE 250 S Ab. Masch. Nr.: 4 32 689 623 TI: (36.2011)	28	1
0000 440 0710	Benennung: Adapterkabel GB Ausführungsart: GE 250 S Ab. Masch. Nr.: 4 32 763 779 TI: (39.2011)	28	1
6008 600 0200	Benennung: * Elektromotor 230V (2,5kW) Ausführungsart: GE 250 S Bis. Masch. Nr.: 4 31 363 973 TI: (27.2007)	100	1
6008 600 0205	Benennung: * Elektromotor 230V (2,0kW) CH Ausführungsart: GE 250 S Bis. Masch. Nr.: 4 31 390 638 TI: (27.2007)	100	1
6008 600 0210	Benennung: * Elektromotor 400V (2,9kW) Ausführungsart: GE 260 S Bis. Masch. Nr.: 4 31 372 238 TI: (27.2007)	100	1
6005 608 3800	Benennung: * Hülse ATB Ausführungsart: GE 250 S Bis. Masch. Nr.: 4 31 363 973 TI: (27.2007)	101	1
6005 608 3800	Benennung: * Hülse ATB CH Ausführungsart: GE 250 S Bis. Masch. Nr.: 4 31 390 638 TI: (27.2007)	101	1
6005 608 3800	Benennung: * Hülse ATB Ausführungsart: GE 260 S Bis. Masch. Nr.: 4 31 372 238 TI: (27.2007)	101	1

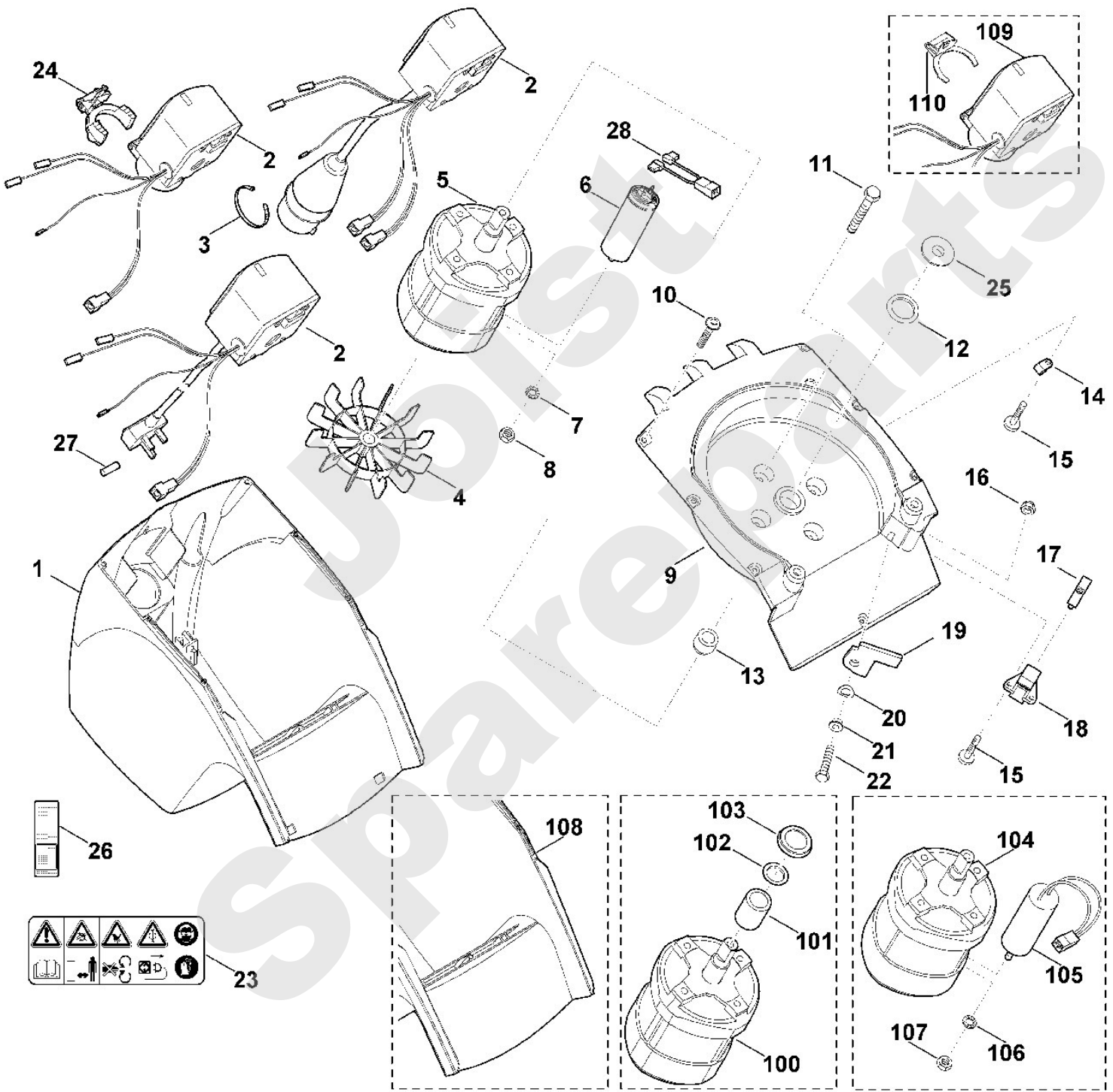
Häcksler / Elektro / GE 250 S, GE 260 S
Stückliste (2/8): B - Gehäuse, Elektromotor

Art.Nr.	Artikel	Bild-Nr.	Stk-Zahl
9296 021 1712	Benennung: * Scheibe 25x35x0,3 Ausführungsart: GE 250 S Bis. Masch. Nr.: 4 31 363 973 TI: (27.2007)	102	1
9296 021 1712	Benennung: * Scheibe 25x35x0,3 CH Ausführungsart: GE 250 S Bis. Masch. Nr.: 4 31 390 638 TI: (27.2007)	102	1
9296 021 1712	Benennung: * Scheibe 25x35x0,3 Ausführungsart: GE 260 S Bis. Masch. Nr.: 4 31 372 238 TI: (27.2007)	102	1
6000 709 2000	Benennung: * Dichtring Ausführungsart: GE 250 S Bis. Masch. Nr.: 4 31 363 973 TI: (27.2007)	103	1
6000 709 2000	Benennung: * Dichtring CH Ausführungsart: GE 250 S Bis. Masch. Nr.: 4 31 390 638 TI: (27.2007)	103	1
6000 709 2000	Benennung: * Dichtring Ausführungsart: GE 260 S Bis. Masch. Nr.: 4 31 372 238 TI: (27.2007)	103	1
6008 600 0203	Benennung: * Elektromotor 230V (2,5kW) Ausführungsart: GE 250 S TI: (39.2013)	104	1
6008 600 0201	Benennung: * Elektromotor 230V (2,5kW) Ausführungsart: GE 250 S Bis. Masch. Nr.: 4 32 689 623 TI: (36.2011)	104	1
6008 600 0204	Benennung: * Elektromotor 230V (2,5kW) GB Ausführungsart: GE 250 S TI: (50.2013)	104	1
6008 600 0202	Benennung: * Elektromotor 230V (2,5kW) GB Ausführungsart: GE 250 S Bis. Masch. Nr.: 4 32 763 779 TI: (39.2011)	104	1
6008 600 0201	Benennung: * Elektromotor 230V (2,5kW) GB Ausführungsart: GE 250 S Bis. Masch. Nr.: 4 31 948 753 TI: (22.2009)	104	1
6007 605 1020	Benennung: * Kondensator 25µF EUR Ausführungsart: GE 250 S Bis. Masch. Nr.: 4 32 689 623 TI: (36.2011)	105	1
6008 605 1020	Benennung: * Kondensator 30µF GB Ausführungsart: GE 250 S Bis. Masch. Nr.: 4 32 763 779 TI: (39.2011)	105	1
6007 605 1020	Benennung: * Kondensator 25µF GB Ausführungsart: GE 250 S Bis. Masch. Nr.: 4 31 948 753 TI: (22.2009)	105	1
9328 630 0150	Benennung: * Zahnscheibe 8,4 Ausführungsart: GE 250 S Bis. Masch. Nr.: 4 32 689 623 TI: (36.2011)	106	1
9328 630 0150	Benennung: * Zahnscheibe 8,4 GB Ausführungsart: GE 250 S Bis. Masch. Nr.: 4 32 763 779 TI: (39.2011)	106	1

Häcksler / Elektro / GE 250 S, GE 260 S
Stückliste (2/8): B - Gehäuse, Elektromotor

Art.Nr.	Artikel	Bild-Nr.	Stk-Zahl
9211 259 1100	Benennung: * Sechskantmutter M8 Ausführungsart: GE 250 S Bis. Masch. Nr.: 4 32 689 623 TI: (36.2011)	107	1
9211 259 1100	Benennung: * Sechskantmutter M8 GB Ausführungsart: GE 250 S Bis. Masch. Nr.: 4 32 763 779 TI: (39.2011)	107	1
6008 701 3400	Benennung: * Motorhaube Bis. Masch. Nr.: 4 32 764 300 TI: (41.2011)	108	1
6008 430 0502	Benennung: * Schalter EUR Ausführungsart: GE 250 S TI: (21.2012)	109	1
6008 430 0520	Benennung: * Schalter EUR Ausführungsart: GE 250 S Bis. Masch. Nr.: 4 31 750 791 TI: (32.2008)	109	1
6008 430 0590	Benennung: * Schalter CH Ausführungsart: GE 250 S TI: (34.2012)	109	1
6008 430 0503	Benennung: * Schalter CH Ausführungsart: GE 250 S Bis. Masch. Nr.: 4 32 246 773 TI: (21.2010)	109	1
6008 430 0521	Benennung: * Schalter CH Ausführungsart: GE 250 S Bis. Masch. Nr.: 4 31 752 775 TI: (32.2008)	109	1
6008 448 1300	Benennung: * Zugentlastung Ausführungsart: GE 250 S TI: (21.2012)	110	1

Häcksler / Elektro / GE 250 S, GE 260 S
Stückliste (2/8): B - Gehäuse, Elektromotor

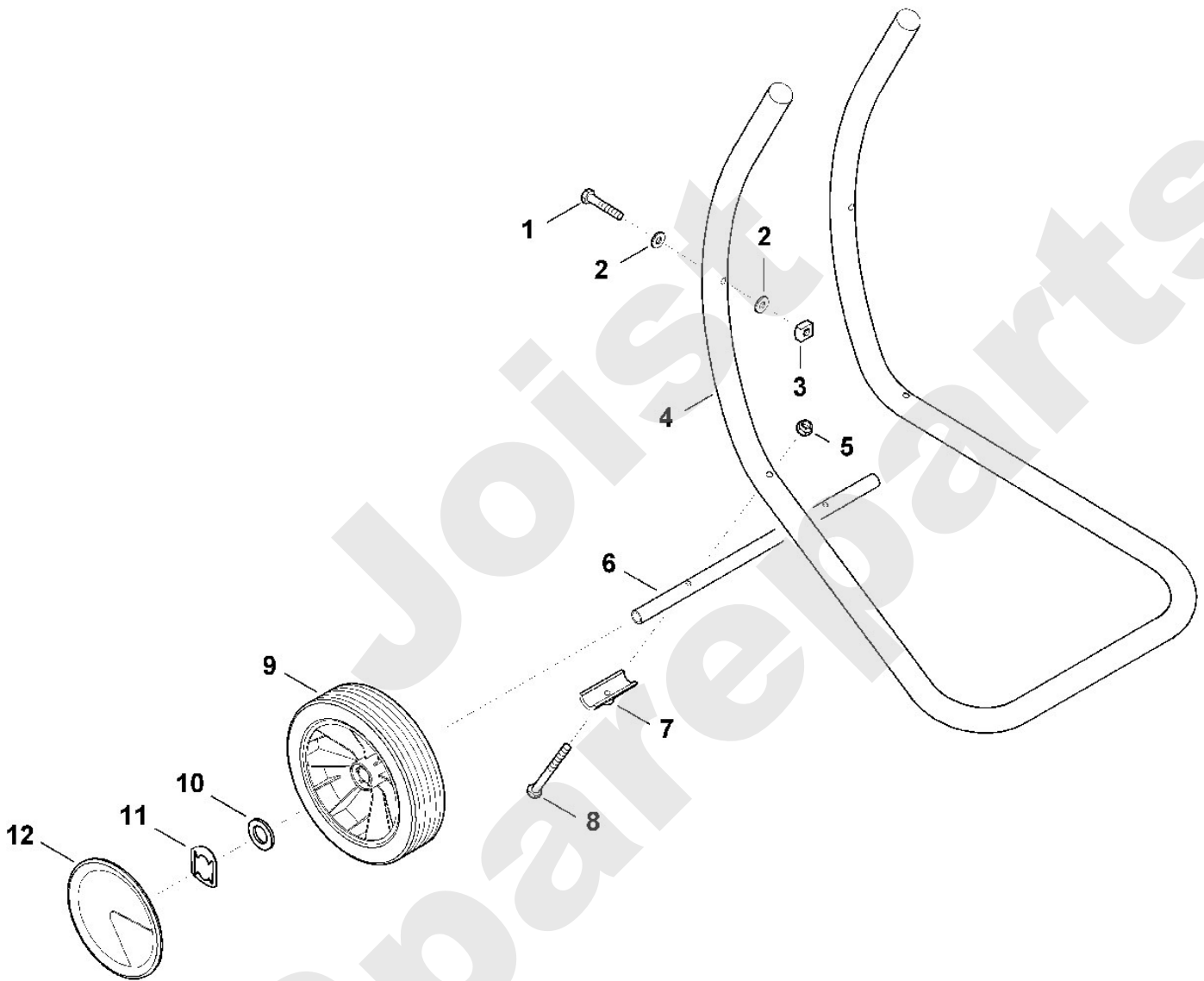


Viking

Häcksler / Elektro / GE 250 S, GE 260 S Stückliste (3/8): C - Radfuß

Art.Nr.	Artikel	Bild-Nr.	Stk-Zahl
9007 319 1430	Benennung: Sechskantschraube M6x50	1	2
9307 021 0140	Benennung: Scheibe 6,4	2	4
9222 068 0900	Benennung: Vierkantmutter M6	3	2
6008 703 2300	Benennung: Rohrfuß	4	1
9212 260 0900	Benennung: Sechskantmutter M6	5	2
6008 704 0900	Benennung: Radachse	6	1
6000 708 8100	Benennung: Anschlag	7	2
9007 319 1440	Benennung: Sechskantschraube M6x55	8	2
6008 700 0400	Benennung: Rad 200	9	2
9291 021 0280	Benennung: Scheibe 17	10	2
6005 708 7700	Benennung: Schnellbefestigung	11	2
6375 704 0300	Benennung: Radkappe	12	2
6100 704 0302	Benennung: * Radkappe Bis. Masch. Nr.: 4 32 401 391 TI: (54.2010)	12	2

Joist
Spareparts

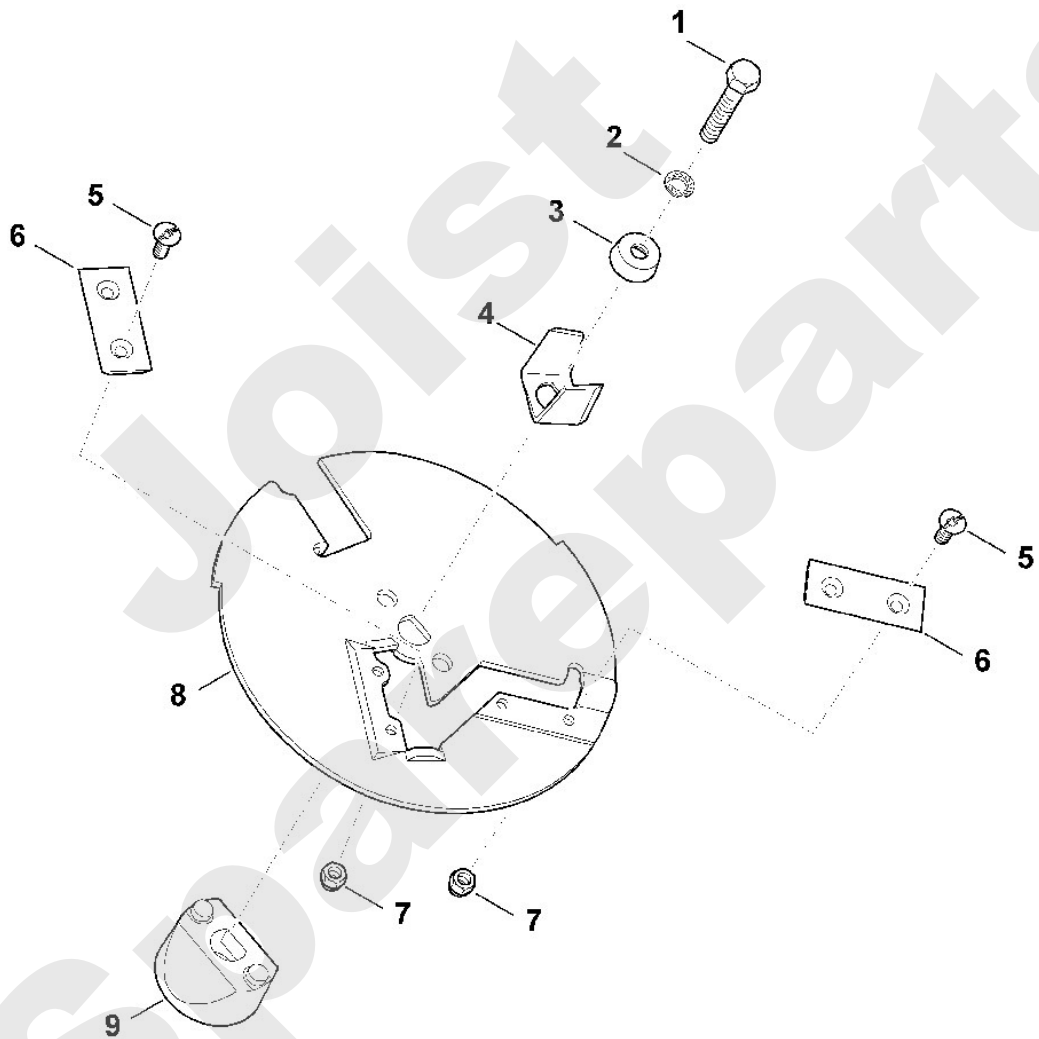


Viking

Häcksler / Elektro / GE 250 S, GE 260 S Stückliste (4/8): D - Messersatz

Art.Nr.	Artikel	Bild-Nr.	Stk-Zahl
6008 700 5120	Benennung: Messerscheibe kpl.		1
6008 700 5120	Benennung: * Messerscheibe kpl. TI: (66.2014)		1
6008 700 5120	Benennung: * Messerscheibe kpl. Bis. Masch. Nr.: 4 32 471 815 TI: (64.2010)		1
6008 700 5105	Benennung: * Messerscheibe kpl. Bis. Masch. Nr.: 4 31 237 198 TI: (17.2007)		1
9008 318 2360	Benennung: Sechskantschraube M10x20 (50 Nm)	1	1
9460 624 4031	Benennung: Sicherungsscheibe 10,5	2	1
6008 708 7000	Benennung: Klemmring	3	1
6008 702 0300	Benennung: Flügelmesser	4	1
9062 319 1285	Benennung: Senkschraube M6x16 (6 - 8 Nm)	5	4
6008 702 0121	Benennung: Messer	6	2
6008 702 0120	Benennung: * Messer TI: (66.2014)	6	2
6007 702 0100	Benennung: * Messer Bis. Masch. Nr.: 4 31 237 198 TI: (17.2007)	6	2
9212 260 0900	Benennung: Sechskantmutter M6	7	4
6008 700 5100	Benennung: Messerscheibe	8	1
6008 700 5100	Benennung: * Messerscheibe Bis. Masch. Nr.: 4 32 471 815 TI: (64.2010)	8	1
6008 702 0600	Benennung: Mitnehmer	9	1

Häcksler / Elektro / GE 250 S, GE 260 S
Stückliste (4/8): D - Messersatz



Viking

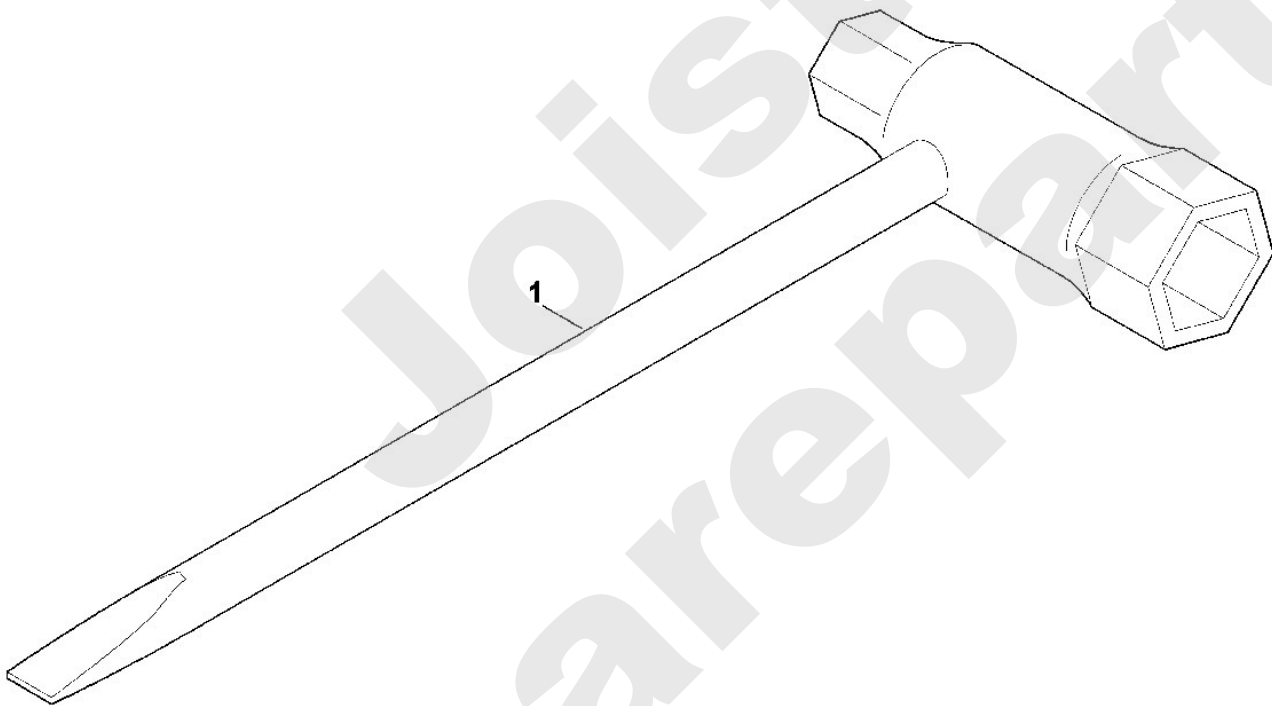
Häcksler / Elektro / GE 250 S, GE 260 S Stückliste (5/8): E - Werkzeuge

Art.Nr.	Artikel	Bild-Nr.	Stk-Zahl
0000 890 3401	Benennung: Kombischlüssel	1	1
6008 890 3400	Benennung: * Kombischlüssel Bis. Masch. Nr.: 4 31 872 968 TI: (22.2009)	1	1

Joist
Spareparts

Viking

Häcksler / Elektro / GE 250 S, GE 260 S
Stückliste (5/8): E - Werkzeuge

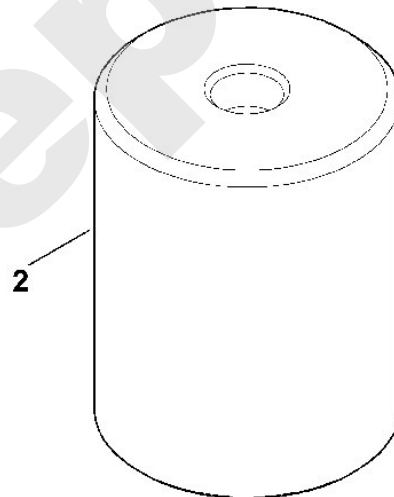
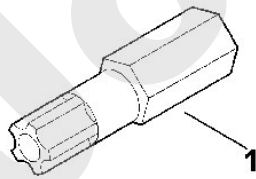
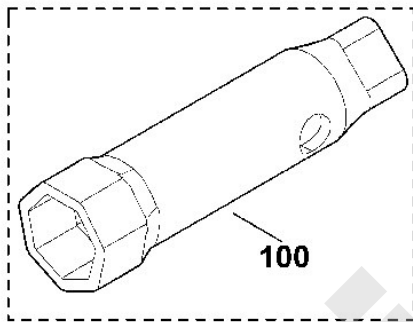


Häcksler / Elektro / GE 250 S, GE 260 S
Stückliste (6/8): F - Sonderwerkzeug

Art.Nr.	Artikel	Bild-Nr.	Stk-Zahl
0812 542 2002	Benennung: Bit Sicherheitstorx 30 IPR	1	1
6008 893 5400	Benennung: Zentrierwerkzeug	2	1
0000 893 1300	Benennung: * Siebenkantschlüssel Bis. Masch. Nr.: 4 32 084 066 TI: (47.2009)	100	1

Joist
Spareparts

Häcksler / Elektro / GE 250 S, GE 260 S
Stückliste (6/8): F - Sonderwerkzeug



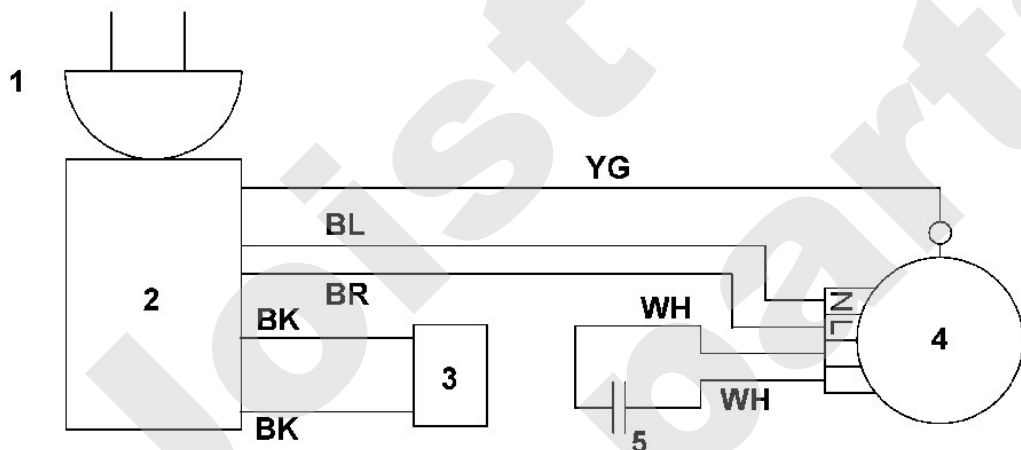
Viking

Häcksler / Elektro / GE 250 S, GE 260 S Stückliste (7/8): G - Schaltplan GE 250 S

Art.Nr.	Artikel	Bild-Nr.	Stk-Zahl
	Benennung: BR = braun		1
	Benennung: BK = schwarz		1
	Benennung: BL = blau		1
	Benennung: YG = gelb/grün		1
	Benennung: WH = weiss		1
	Benennung: Netzstecker	1	1
	Benennung: Schalter	2	1
	Benennung: Sicherheitsschalter	3	1
	Benennung: Elektromotor	4	1
	Benennung: Kondensator	5	1

Joist
Spareparts

Häcksler / Elektro / GE 250 S, GE 260 S
Stückliste (7/8): G - Schaltplan GE 250 S



Viking

Häcksler / Elektro / GE 250 S, GE 260 S Stückliste (8/8): H - Schaltplan GE 260 S

Art.Nr.	Artikel	Bild-Nr.	Stk-Zahl
	Benennung: BR = braun		1
	Benennung: BK = schwarz		1
	Benennung: BL = blau		1
	Benennung: YG = gelb/grün		1
	Benennung: Netzstecker	1	1
	Benennung: Schalter	2	1
	Benennung: Sicherheitsschalter	3	1
	Benennung: Elektromotor	4	1

Joist
Spareparts

Häcksler / Elektro / GE 250 S, GE 260 S
Stückliste (8/8): H - Schaltplan GE 260 S

