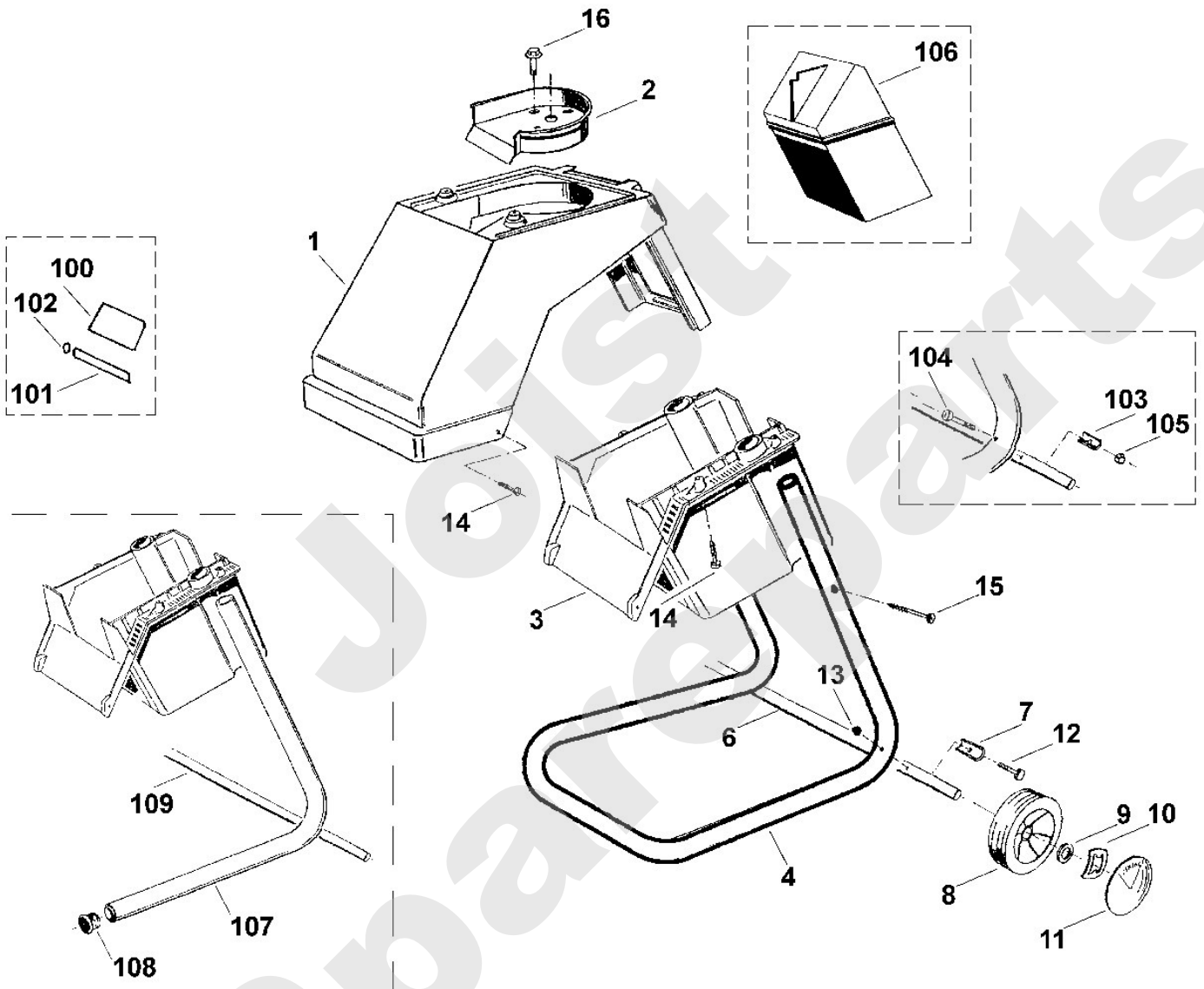


**Häcksler / Elektro / GE 210, 215, 220, 230**  
**Stückliste (1/5): A - Gehäuse**

Art.Nr.	Artikel	Bild-Nr.	Stk-Zahl
6005 701 1010	Benennung: Gehäuse	1	1
6005 701 1610	Benennung: Gehäuseeinsatz	2	1
6005 701 3400	Benennung: Motorhaube	3	1
6005 703 2301	Benennung: Stützfuß	4	2
6005 703 2300	Benennung: * Stützfuß Ausführungsart: GE 220, GE 230 Bis. Masch. Nr.: 29 685 969 TI: (15.1995)	4	2
6005 704 0922	Benennung: Radachse	6	1
6005 704 0921	Benennung: * Radachse Ausführungsart: GE 215, GE 220, GE 230 Bis. Masch. Nr.: 37 434 047 TI: (08.1997)	6	1
6005 704 0920	Benennung: * Radachse Ausführungsart: GE 220, GE 230 Bis. Masch. Nr.: 29 685 969 TI: (15.1995)	6	1
6000 708 8100	Benennung: Anschlag	7	2
6005 704 0801	Benennung: Rad	8	2
6005 704 0800	Benennung: * Rad Ausführungsart: GE 210, GE 220, GE 230 Bis. Masch. Nr.: 29 678 224 TI: (15.1995)	8	2
9291 021 0280	Benennung: Scheibe 17	9	2
6005 708 7700	Benennung: Schnellbefestigung	10	2
6100 704 0301	Benennung: Radkappe	11	2
6105 704 0310	Benennung: * Radkappe Bis. Masch. Nr.: 43 670 988 TI: (19.1999)	11	2
6105 704 0300	Benennung: * Radkappe Ausführungsart: GE 210, GE 220, GE 230 Bis. Masch. Nr.: 29 678 224 TI: (15.1995)	11	2
9007 319 1440	Benennung: Sechskantschraube M6x55	12	2
9007 319 1430	Benennung: * Sechskantschraube M6x50 Bis. Masch. Nr.: 51 919 947 TI: (30.2001)	12	2
9212 260 0900	Benennung: Sechskantmutter M6	13	2
9104 007 4280	Benennung: Schneidschraube P5x18	14	8
9104 007 4298	Benennung: Zylinderschraube IS P5x50	15	2
9104 007 4300	Benennung: * Schneidschraube P5x50 Bis. Masch. Nr.: 37 434 047 TI: (08.1997)	15	2
9025 313 5010	Benennung: Zylinderschraube M8x25	16	4
6005 967 1520	Benennung: * Typenbezeichnung GE 210 Ausführungsart: GE 210 Bis. Masch. Nr.: 37 434 047 TI: (08.1997)	100	1
6005 967 1525	Benennung: * Typenbezeichnung GE 215 Ausführungsart: GE 215 Bis. Masch. Nr.: 37 434 047 TI: (08.1997)	100	1
6005 967 1530	Benennung: * Typenbezeichnung GE 220 Ausführungsart: GE 220 Bis. Masch. Nr.: 37 434 047 TI: (08.1997)	100	1
6005 967 1540	Benennung: * Typenbezeichnung GE 230 Ausführungsart: GE 230 Bis. Masch. Nr.: 37 434 047 TI: (08.1997)	100	1
6001 967 4630	Benennung: * Aufkleber Bis. Masch. Nr.: 37 434 047 TI: (08.1997)	101	1

**Häcksler / Elektro / GE 210, 215, 220, 230**  
**Stückliste (1/5): A - Gehäuse**

Art.Nr.	Artikel	Bild-Nr.	Stk-Zahl
6000 967 4640	Benennung: * Hinweisaufkleber Bis. Masch. Nr.: 37 434 047 TI: (08.1997)	102	1
6005 708 8101	Benennung: * Anschlag Ausführungsart: GE 215, GE 220, GE 230 Bis. Masch. Nr.: 37 434 047 TI: (08.1997)	103	2
6005 708 8100	Benennung: * Anschlag Ausführungsart: GE 210 Bis. Masch. Nr.: 37 434 047 TI: (08.1997)	103	2
6005 708 8100	Benennung: * Anschlag Ausführungsart: GE 215, GE 220, GE 230 Bis. Masch. Nr.: 29 685 969 TI: (15.1995)	103	2
9022 341 1431	Benennung: * Zylinderschraube IS M6x50 Bis. Masch. Nr.: 37 434 047 TI: (08.1997)	104	2
9241 226 0900	Benennung: * Muttermutter M6 Bis. Masch. Nr.: 37 434 047 TI: (08.1997)	105	2
6005 706 2102	Benennung: * Abdeckung Ausführungsart: GE 210, GE 220, GE 230 Bis. Masch. Nr.: 29 678 336 TI: (08.1995)	106	1
6005 703 2305	Benennung: * Stützfuß Ausführungsart: GE 210 Bis. Masch. Nr.: 54 457 798 TI: (10.2002)	107	2
6005 703 2300	Benennung: * Stützfuß Ausführungsart: GE 210 Bis. Masch. Nr.: 29 683 094 TI: (15.1995)	107	2
6005 703 2800	Benennung: * Stopfen Ausführungsart: GE 210 Bis. Masch. Nr.: 54 457 798 TI: (10.2002)	108	2
6005 704 0919	Benennung: * Radachse Ausführungsart: GE 210 Bis. Masch. Nr.: 54 457 798 TI: (10.2002)	109	1
6005 704 0920	Benennung: * Radachse Ausführungsart: GE 210 Bis. Masch. Nr.: 37 434 047 TI: (08.1997)	109	1



**Häcksler / Elektro / GE 210, 215, 220, 230**

**Stückliste (2/5): B - Schalter**

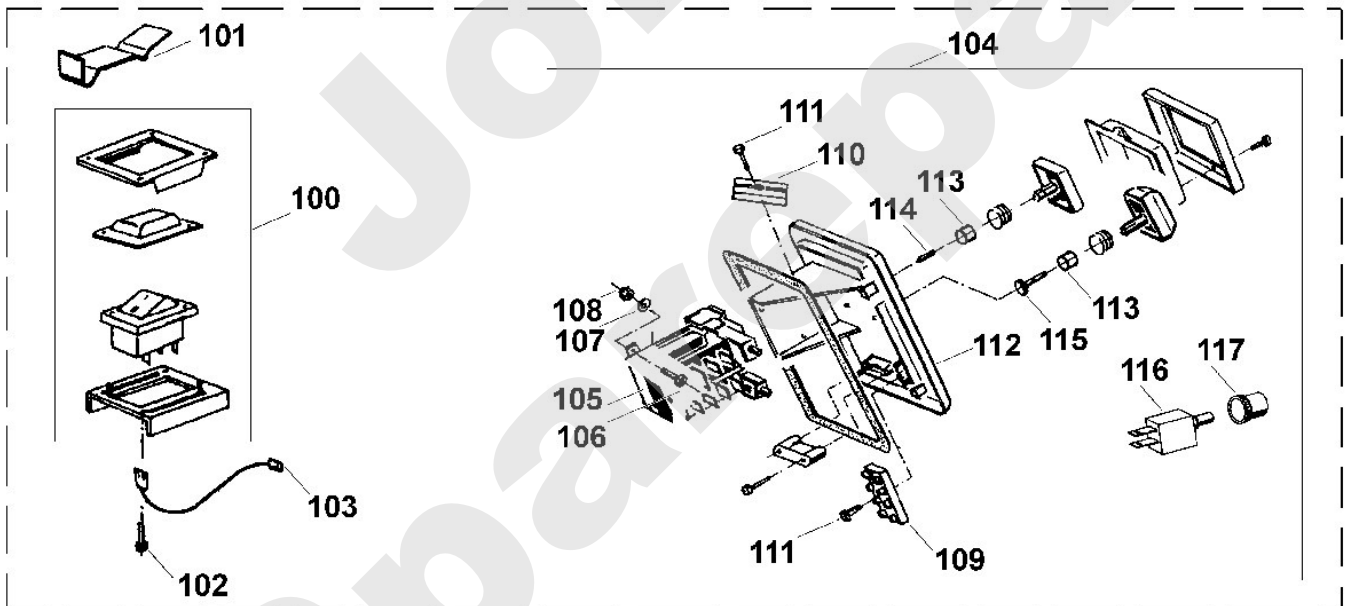
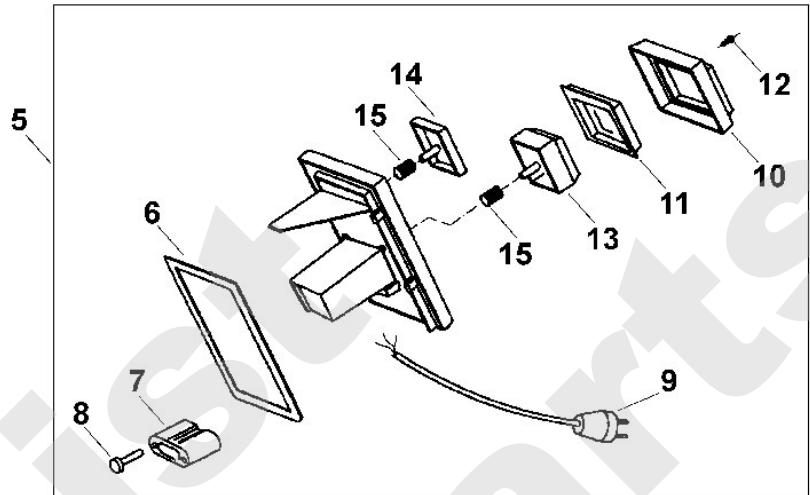
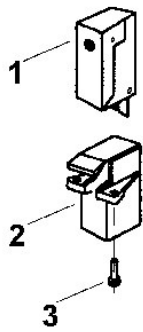
Art.Nr.	Artikel	Bild-Nr.	Stk-Zahl
6005 435 0410	Benennung: Endschalter	1	1
6005 701 1620	Benennung: Einsatz	2	1
9104 007 4280	Benennung: Schneidschraube P5x18	3	2
6005 430 2340	Benennung: Schalter EUR Ausführungsart: GE 210	5	1
6005 430 2341	Benennung: Schalter CH Ausführungsart: GE 210	5	1
6005 430 2362	Benennung: Schalter GB Ausführungsart: GE 210	5	1
6005 430 2342	Benennung: * Schalter GB Ausführungsart: GE 210 Bis. Masch. Nr.: 43 713 972	5	1
6005 430 2343	Benennung: Schalter AUS,NZ Ausführungsart: GE 210	5	1
6005 430 2345	Benennung: Schalter EUR Ausführungsart: GE 215, GE 220	5	1
6005 430 2346	Benennung: Schalter CH Ausführungsart: GE 215, GE 220	5	1
6005 430 2367	Benennung: Schalter GB Ausführungsart: GE 215, GE 220	5	1
6005 430 2347	Benennung: * Schalter GB Ausführungsart: GE 215, GE 220 Bis. Masch. Nr.: 43 666 260	5	1
6005 430 2348	Benennung: Schalter AUS,NZ Ausführungsart: GE 215, GE 220	5	1
6005 430 2351	Benennung: Schalter EUR Ausführungsart: GE 230	5	1
6005 430 2350	Benennung: * Schalter EUR Ausführungsart: GE 230 Bis. Masch. Nr.: 51 952 531 TI: (33.2001)	5	1
6005 709 0400	Benennung: Dichtung	6	1
6005 708 0500	Benennung: Kabelschelle	7	1
9103 021 2470	Benennung: Schneidschraube 3,5x22	8	2
6005 440 2010	Benennung: Anschlussleitung EUR Ausführungsart: GE 210, GE 215, GE 220	9	1
6005 440 2020	Benennung: Anschlussleitung CH,I Ausführungsart: GE 210, GE 215, GE 220	9	1
6005 440 2040	Benennung: Anschlussleitung GB Ausführungsart: GE 210, GE 215, GE 220	9	1
6005 440 2030	Benennung: Anschlussleitung EUR Ausführungsart: GE 230	9	1
6005 440 2050	Benennung: Anschlussleitung AUS,NZ Ausführungsart: GE 210, GE 215, GE 220	9	1
6005 432 1100	Benennung: Klemmrahmen	10	1
6005 701 3600	Benennung: Abdeckung	11	1
9103 021 2400	Benennung: Schneidschraube 3,5x13	12	2
6000 435 0600	Benennung: Druckknopf rot	13	1
6000 435 0605	Benennung: Druckknopf grün	14	1
6001 435 8700	Benennung: Druckfeder	15	2
6005 435 0400	Benennung: * Endschalter Ausführungsart: GE 210, GE 220, GE 230 Bis. Masch. Nr.: 29 678 336 TI: (08.1995)	100	1
6005 708 0800	Benennung: * Endschalterfeder Ausführungsart: GE 210, GE 220, GE 230 Bis. Masch. Nr.: 29 678 336 TI: (08.1995)	101	1
9104 007 4250	Benennung: * Schneidschraube P4x18 Ausführungsart: GE 210, GE 220, GE 230 Bis. Masch. Nr.: 29 678 336 TI: (08.1995)	102	2

**Häcksler / Elektro / GE 210, 215, 220, 230**  
**Stückliste (2/5): B - Schalter**

Art.Nr.	Artikel	Bild-Nr.	Stk-Zahl
6005 440 0310	Benennung: * Kabel Ausführungsart: GE 210, GE 220, GE 230 Bis. Masch. Nr.: 29 678 336 TI: (08.1995)	103	1
6005 430 2320	Benennung: * Schalter EUR Ausführungsart: GE 210 Bis. Masch. Nr.: 29 678 336 TI: (08.1995)	104	1
6005 430 2300	Benennung: * Schalter EUR Ausführungsart: GE 210 Bis. Masch. Nr.: 28 443 318 TI: (04.1994)	104	1
6005 430 2328	Benennung: * Schalter CH Ausführungsart: GE 210 Bis. Masch. Nr.: 29 678 336 TI: (08.1995)	104	1
6005 430 2305	Benennung: * Schalter CH Ausführungsart: GE 210 Bis. Masch. Nr.: 28 443 318 TI: (04.1994)	104	1
6005 430 2329	Benennung: * Schalter GB Ausführungsart: GE 210 Bis. Masch. Nr.: 29 678 336 TI: (08.1995)	104	1
6005 430 2315	Benennung: * Schalter GB Ausführungsart: GE 210 Bis. Masch. Nr.: 28 443 318 TI: (04.1994)	104	1
6005 430 2330	Benennung: * Schalter AUS,NZ Ausführungsart: GE 210 Bis. Masch. Nr.: 29 678 336 TI: (08.1995)	104	1
6005 430 2325	Benennung: * Schalter EUR Ausführungsart: GE 220 Bis. Masch. Nr.: 29 678 336 TI: (08.1995)	104	1
6005 430 2300	Benennung: * Schalter EUR Ausführungsart: GE 220 Bis. Masch. Nr.: 29 660 796 TI: (04.1994)	104	1
6005 430 2333	Benennung: * Schalter CH Ausführungsart: GE 220 Bis. Masch. Nr.: 29 678 336 TI: (08.1995)	104	1
6005 430 2305	Benennung: * Schalter CH Ausführungsart: GE 220 Bis. Masch. Nr.: 29 660 796 TI: (04.1994)	104	1
6005 430 2334	Benennung: * Schalter GB Ausführungsart: GE 220 Bis. Masch. Nr.: 29 678 336 TI: (08.1995)	104	1
6005 430 2315	Benennung: * Schalter GB Ausführungsart: GE 220 Bis. Masch. Nr.: 29 660 796 TI: (04.1994)	104	1
6005 430 2335	Benennung: * Schalter AUS,NZ Ausführungsart: GE 220 Bis. Masch. Nr.: 29 678 336 TI: (08.1995)	104	1
6005 430 2310	Benennung: * Schalter EUR Ausführungsart: GE 230 Bis. Masch. Nr.: 29 678 336 TI: (08.1995)	104	1

**Häcksler / Elektro / GE 210, 215, 220, 230**  
**Stückliste (2/5): B - Schalter**

Art.Nr.	Artikel	Bild-Nr.	Stk-Zahl
6005 430 0300	Benennung: * Schaltereinsatz Ausführungsart: GE 210, GE 220 Bis. Masch. Nr.: 29 678 336 TI: (08.1995)	105	1
6005 430 0310	Benennung: * Schaltereinsatz Ausführungsart: GE 230 Bis. Masch. Nr.: 29 678 336 TI: (08.1995)	105	1
9041 216 0650	Benennung: * Zylinderschraube M4x10 Ausführungsart: GE 210, GE 220, GE 230 Bis. Masch. Nr.: 29 678 336 TI: (08.1995)	106	2
9291 021 0100	Benennung: * Scheibe 4,3 Ausführungsart: GE 210, GE 220, GE 230 Bis. Masch. Nr.: 29 678 336 TI: (08.1995)	107	2
9212 260 0600	Benennung: * Sechskantmutter M4 Ausführungsart: GE 210, GE 220, GE 230 Bis. Masch. Nr.: 29 678 336 TI: (08.1995)	108	2
0000 431 3000	Benennung: * Lüsterklemme Ausführungsart: GE 210, GE 220, GE 230 Bis. Masch. Nr.: 29 678 336 TI: (08.1995)	109	1
6005 440 0900	Benennung: * Verbindungsstück Ausführungsart: GE 210, GE 220, GE 230 Bis. Masch. Nr.: 29 678 336 TI: (08.1995)	110	1
9103 021 1850	Benennung: * Schneidschraube 2,9x19 Ausführungsart: GE 210, GE 220, GE 230 Bis. Masch. Nr.: 29 678 336 TI: (08.1995)	111	2
6005 706 3605	Benennung: * Schalterblende Ausführungsart: GE 210, GE 220 Bis. Masch. Nr.: 29 678 336 TI: (08.1995)	112	1
6005 706 3600	Benennung: * Schalterblende Ausführungsart: GE 230 Bis. Masch. Nr.: 29 678 336 TI: (08.1995)	112	1
6005 706 3600	Benennung: * Schalterblende Ausführungsart: GE 210, GE 220 TI: (04.1994)	112	1
6001 435 8100	Benennung: * Dichtmanschette Ausführungsart: GE 210, GE 220, GE 230 Bis. Masch. Nr.: 29 678 336 TI: (08.1995)	113	2
6005 435 8600	Benennung: * Druckstift Ausführungsart: GE 210, GE 220, GE 230 Bis. Masch. Nr.: 29 678 336 TI: (08.1995)	114	1
6005 435 8610	Benennung: * Druckstift Ausführungsart: GE 210, GE 220, GE 230 Bis. Masch. Nr.: 29 678 336 TI: (08.1995)	115	1
6003 435 0490	Benennung: * Motorschutzschalter Ausführungsart: GE 210 Bis. Masch. Nr.: 29 678 336 TI: (08.1995)	116	1
6005 435 0405	Benennung: * Motorschutzschalter Ausführungsart: GE 220 Bis. Masch. Nr.: 29 678 336 TI: (08.1995)	116	1
6005 400 8200	Benennung: * Schutzkappe Ausführungsart: GE 210, GE 220, GE 230 Bis. Masch. Nr.: 29 678 336 TI: (08.1995)	117	1



201\_03ET\_IMG\_002

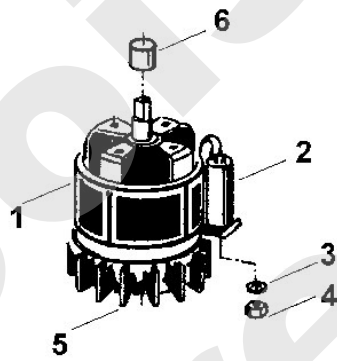
**Häcksler / Elektro / GE 210, 215, 220, 230**  
**Stückliste (3/5): C - Motor**

Art.Nr.	Artikel	Bild-Nr.	Stk-Zahl
6005 600 0202	Benennung: Elektromotor 230V (1,8kW) Ausführungsart: GE 210	1	1
6005 600 0201	Benennung: * Elektromotor 230V (1,6kW) Ausführungsart: GE 210 Bis. Masch. Nr.: 42 511 064 TI: (11.1999)	1	1
6005 600 0200	Benennung: * Elektromotor 230V (1,6kW) Ausführungsart: GE 210 Bis. Masch. Nr.: 29 678 336 TI: (08.1995)	1	1
6008 600 0206	Benennung: Elektromotor 230V (2,0kW) + 6005 608 3800 Ausführungsart: GE 215	1	1
6008 600 0205	Benennung: * Elektromotor 230V (2,0kW) Ausführungsart: GE 215 TI: (27.2007)	1	1
6005 600 0231	Benennung: * Elektromotor 230V (2,0kW) Ausführungsart: GE 215 TI: (10.2003)	1	1
6008 600 0203	Benennung: Elektromotor 230V (2,5kW) + 6005 608 3800 Ausführungsart: GE 220	1	1
6008 600 0201	Benennung: * Elektromotor 230V (2,5kW) + 6005 608 3800 Ausführungsart: GE 220 TI: (39.2013)	1	1
6008 600 0200	Benennung: * Elektromotor 230V (2,5kW) Ausführungsart: GE 220 TI: (27.2007)	1	1
6005 600 0212	Benennung: * Elektromotor 230V (2,3kW) Ausführungsart: GE 220 TI: (10.2003)	1	1
6005 600 0211	Benennung: * Elektromotor 230V (2,2kW) Ausführungsart: GE 220 Bis. Masch. Nr.: 42 511 064 TI: (11.1999)	1	1
6005 600 0210	Benennung: * Elektromotor 230V (2,2kW) Ausführungsart: GE 220 Bis. Masch. Nr.: 29 678 336 TI: (08.1995)	1	1
6008 600 0206	Benennung: Elektromotor 230V (2,0kW) CH, + 6005 608 3800 Ausführungsart: GE 220	1	1
6008 600 0205	Benennung: * Elektromotor 230V (2,0kW) CH Ausführungsart: GE 220 TI: (27.2007)	1	1
6005 600 0231	Benennung: * Elektromotor 230V (2,0kW) CH Ausführungsart: GE 220 TI: (10.2003)	1	1
6005 600 0230	Benennung: * Elektromotor 230V (1,8kW) CH Ausführungsart: GE 220 Bis. Masch. Nr.: 29 678 336 TI: (08.1995)	1	1
6008 600 0212	Benennung: Elektromotor 400V (2,9kW) + 6005 608 3800 Ausführungsart: GE 230	1	1
6008 600 0211	Benennung: * Elektromotor 400V (2,9kW) + 6005 608 3800 Ausführungsart: GE 230 TI: (31.2013)	1	1
6008 600 0210	Benennung: * Elektromotor 400V (2,9kW) Ausführungsart: GE 230 TI: (27.2007)	1	1
6005 600 0221	Benennung: * Elektromotor 400V (2,5kW) Ausführungsart: GE 230 TI: (10.2003)	1	1
6005 600 0220	Benennung: * Elektromotor 230V (2,5kW) Ausführungsart: GE 230 Bis. Masch. Nr.: 29 678 336 TI: (08.1995)	1	1
6100 605 1000	Benennung: Kondensator 16µF Ausführungsart: GE 210	2	1



**Häcksler / Elektro / GE 210, 215, 220, 230**  
**Stückliste (3/5): C - Motor**

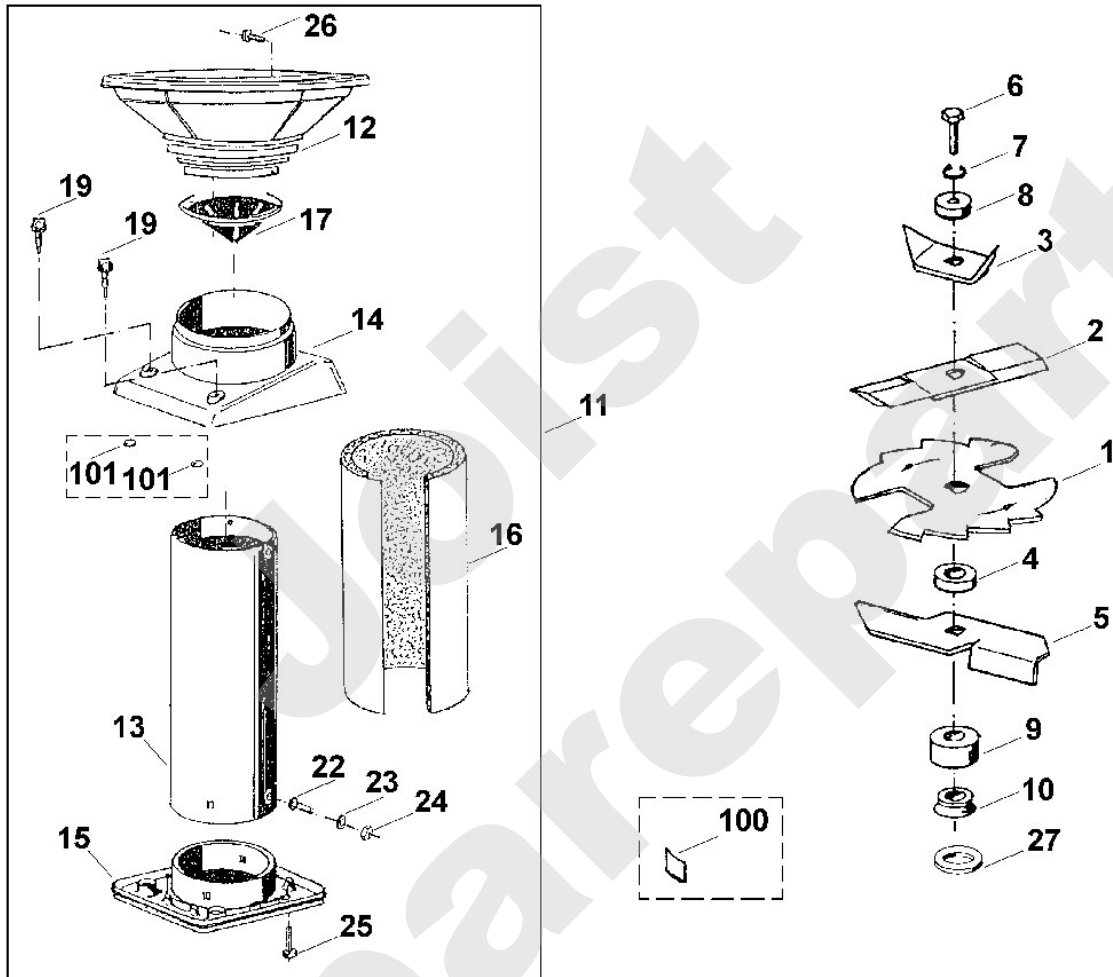
Art.Nr.	Artikel	Bild-Nr.	Stk-Zahl
6005 605 1000	Benennung: * Kondensator 20 $\mu$ F Ausführungsart: GE 210 Bis. Masch. Nr.: 29 678 336 Tl: (08.1995)	2	1
6005 605 1000	Benennung: Kondensator 20 $\mu$ F Ausführungsart: GE 215	2	1
6005 605 1010	Benennung: Kondensator 25 $\mu$ F Ausführungsart: GE 220	2	1
6005 605 1000	Benennung: Kondensator 20 $\mu$ F CH Ausführungsart: GE 220	2	1
6005 605 1000	Benennung: Kondensator 20 $\mu$ F Ausführungsart: GE 230	2	1
9328 630 0150	Benennung: Zahnscheibe 8,4 Ausführungsart: GE 210, GE 215, GE 220	3	1
9211 259 1100	Benennung: Sechskantmutter M8 Ausführungsart: GE 210, GE 215, GE 220	4	1
6100 607 3010	Benennung: Lüfterrad ATB	5	1
6005 607 3010	Benennung: Lüfterrad Leroy-S	5	1
6005 608 3800	Benennung: Hülse ATB	6	1
6001 608 3800	Benennung: Hülse Leroy-S	6	1



**Häcksler / Elektro / GE 210, 215, 220, 230**  
**Stückliste (4/5): D - Trichter, Messersatz**

Art.Nr.	Artikel	Bild-Nr.	Stk-Zahl
6005 702 0800	Benennung: Messerscheibe	1	1
6005 702 0110	Benennung: Wendemesser	2	1
6005 702 0310	Benennung: Flügelmesser	3	1
6005 702 1710	Benennung: Distanzring 20,2x40x6,5	4	1
6005 702 1400	Benennung: Auswerfer	5	1
9008 318 2360	Benennung: Sechskantschraube M10x20 (45 - 50 Nm)	6	1
9321 630 0200	Benennung: Federring 10	7	1
6005 708 3000	Benennung: Druckscheibe	8	1
6005 708 1900	Benennung: Abdeckung	9	1
6000 709 2000	Benennung: Dichtring	10	1
6005 700 0310	Benennung: Gosse	11	1
6001 703 0310	Benennung: Trichter	12	1
6005 701 7000	Benennung: Gossenrohr	13	1
6005 701 0201	Benennung: Gossenanschluss	14	1
6005 701 0200	Benennung: * Gossenanschluss Bis. Masch. Nr.: 40 076 448 TI: (12.1998)	14	1
6005 701 3610	Benennung: Abdeckung	15	1
6005 706 3100	Benennung: Dämmmantel	16	1
6001 706 8400	Benennung: Spritzgummi	17	1
6005 708 5800	Benennung: Verschlusschraube	19	2
6005 700 2300	Benennung: * Verschlusschraube Bis. Masch. Nr.: 40 076 448 TI: (12.1998)	19	2
9027 068 1280	Benennung: Flachrundschraube M6x16	22	4
9307 021 0140	Benennung: Scheibe 6,4	23	4
9212 260 0900	Benennung: Sechskantmutter M6	24	4
9104 007 4280	Benennung: Schneidschraube P5x18	25	8
9104 007 4420	Benennung: Schraube K60x18 (Siebenkant)	26	3
9296 021 1712	Benennung: Scheibe 25x35x0,3	27	1
6000 967 4600	Benennung: * Warnhinweis D,GB,F Bis. Masch. Nr.: 37 434 047 TI: (08.1997)	100	1
6000 967 4400	Benennung: * Warnhinweis F,I,E,NL Bis. Masch. Nr.: 37 434 047 TI: (08.1997)	100	1
6000 967 4401	Benennung: * Warnhinweis N,S,FIN,DK Bis. Masch. Nr.: 37 434 047 TI: (08.1997)	100	1
9460 624 0800	Benennung: * Sicherscheibe 8 Bis. Masch. Nr.: 40 076 448 TI: (12.1998)	101	2

Häcksler / Elektro / GE 210, 215, 220, 230  
Stückliste (4/5): D - Trichter, Messersatz



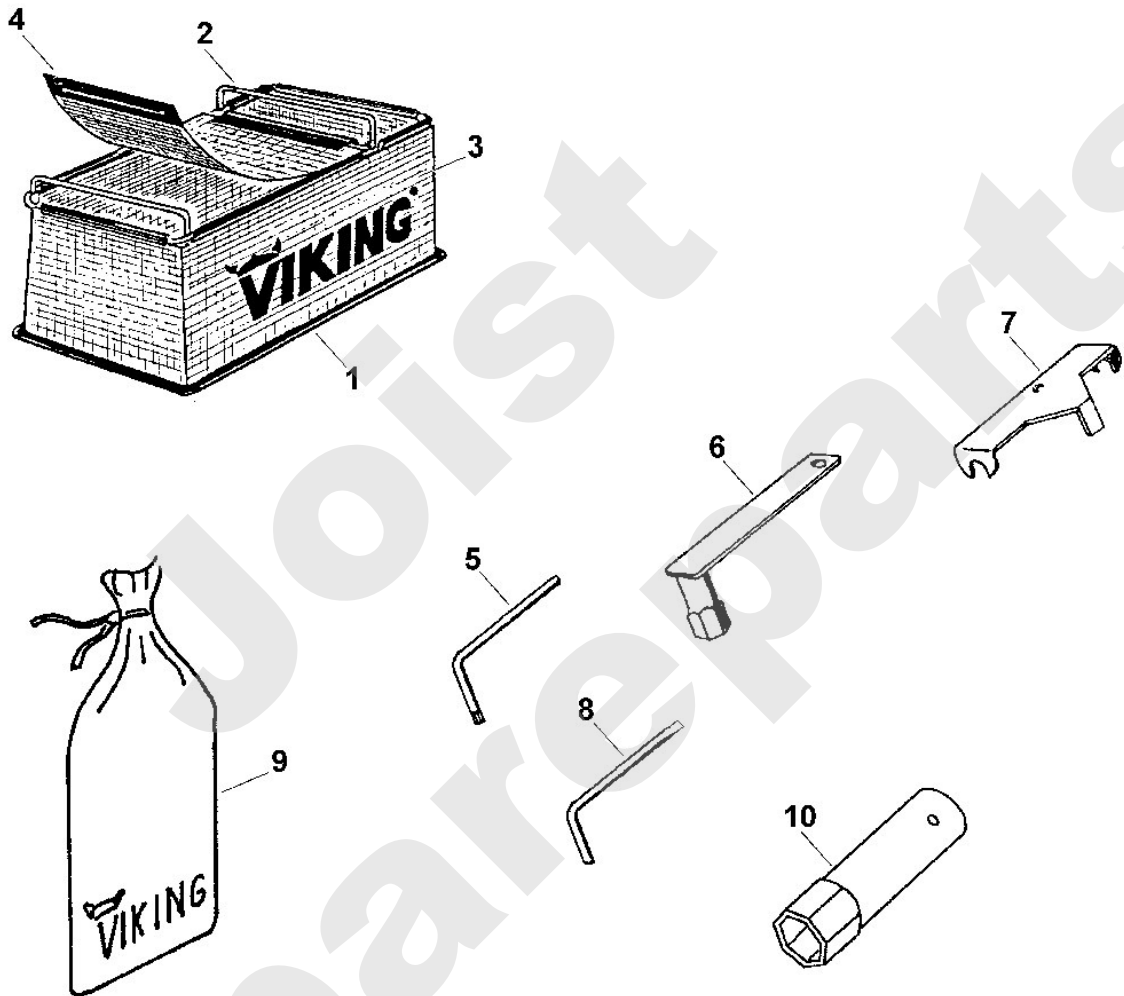
**Häcksler / Elektro / GE 210, 215, 220, 230**  
**Stückliste (5/5): E - Werkzeug, Zubehör**

<b>Art.Nr.</b>	<b>Artikel</b>	<b>Bild-Nr.</b>	<b>Stk-Zahl</b>
6005 890 1400	Benennung: Satz Werkzeug		1
6903 703 0230	Benennung: HB 60 kpl.	1	1
6005 701 5600	Benennung: Rahmen	2	1
6005 700 9700	Benennung: Fangsack	3	1
6005 708 2700	Benennung: Deckel	4	1
0812 370 1145	Benennung: Torx-Schlüssel T27x120x70	5	1
6005 890 3400	Benennung: Kombischlüssel	6	1
6005 890 2200	Benennung: Montagewerkzeug	7	1
6005 893 0400	Benennung: Schraubendreher	8	1
6001 891 0800	Benennung: Werkzeugtasche	9	1
0000 893 1300	Benennung: Siebenkantschlüssel	10	1

Joist  
Spareparts

# Viking

Häcksler / Elektro / GE 210, 215, 220, 230  
Stückliste (5/5): E - Werkzeug, Zubehör



201\_03ET\_IMG\_005