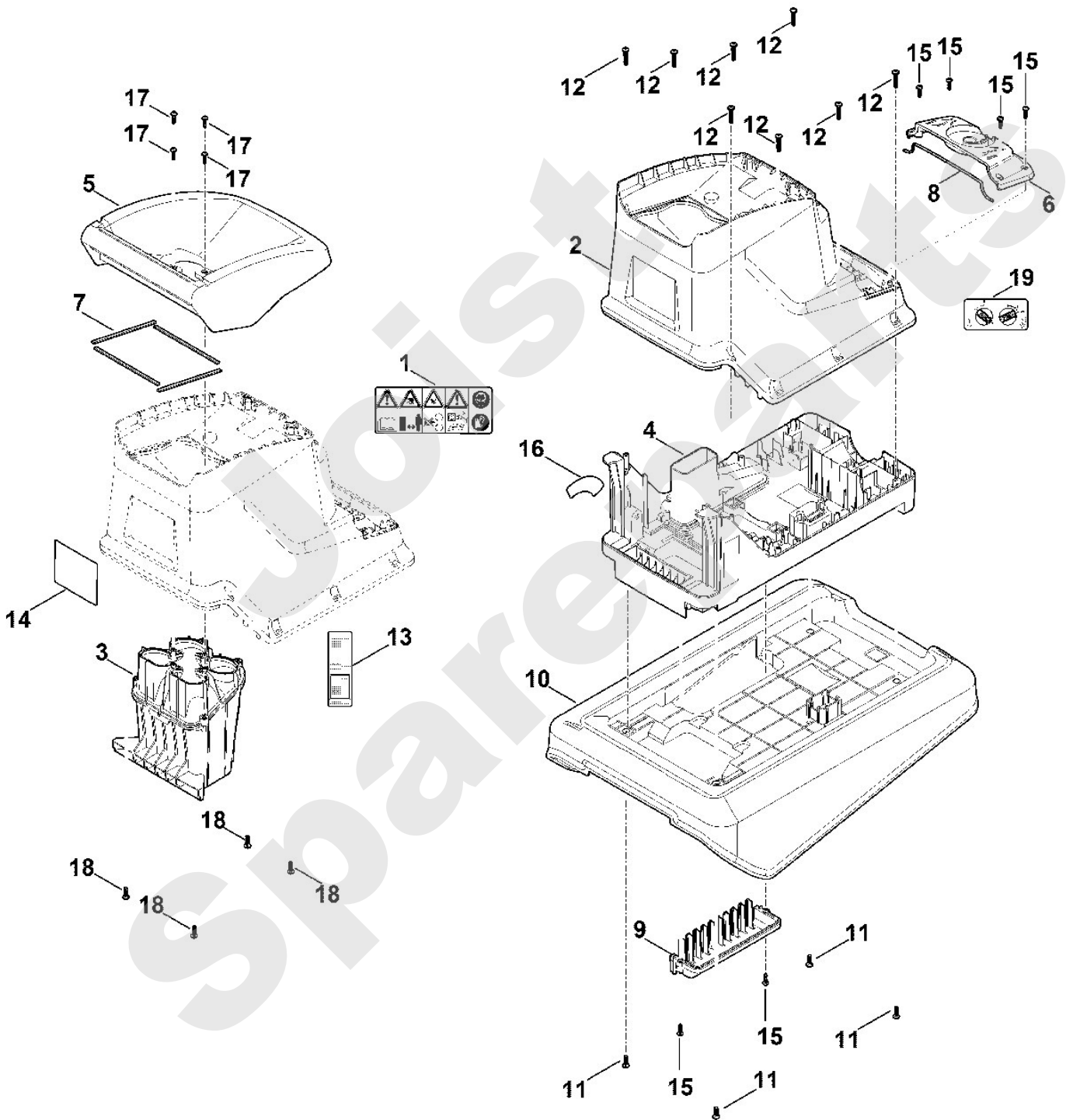


Häcksler / Elektro / GE 135.0 L
Stückliste (1/10): A - Trichter, Gehäuse

Art.Nr.	Artikel	Bild-Nr.	Stk-Zahl
0000 967 7313	Benennung: Warnhinweis	1	1
6013 700 0300	Benennung: Trichter	2	1
6013 700 6000	Benennung: Führung	3	1
6013 701 1015	Benennung: Gehäuse	4	1
6013 701 7900	Benennung: Trichter Oberteil	5	1
6013 706 0700	Benennung: Abdeckung	6	1
6013 709 0400	Benennung: Dichtung	7	1
6013 709 0405	Benennung: Dichtung	8	1
6013 766 0800	Benennung: Luftführungseinsatz	9	1
6013 792 1300	Benennung: Abdeckplatte	10	1
6013 951 3500	Benennung: Schraube 5x16 (1 - 2 Nm)	11	4
6013 951 3505	Benennung: Schraube 5x25 (1 - 2 Nm)	12	8
6013 967 0100	Benennung: Typenschild GE 135.0 L	13	1
6013 967 3800	Benennung: Typenbezeichnung GE 135 L	14	1
6311 951 3505	Benennung: Schraube 4x16 (1 - 2 Nm)	15	4
6013 967 4400	Benennung: Aufkleber	16	1
6311 951 3505	Benennung: Schraube 4x16 (1 - 2 Nm)	17	4
6013 951 3500	Benennung: Schraube 5x16 (1 - 2 Nm)	18	4
6013 967 4405	Benennung: Aufkleber	19	1
6311 951 3505	Benennung: Schraube 4x16 (1 - 2 Nm)	20	2

Häcksler / Elektro / GE 135.0 L
Stückliste (1/10): A - Trichter, Gehäuse



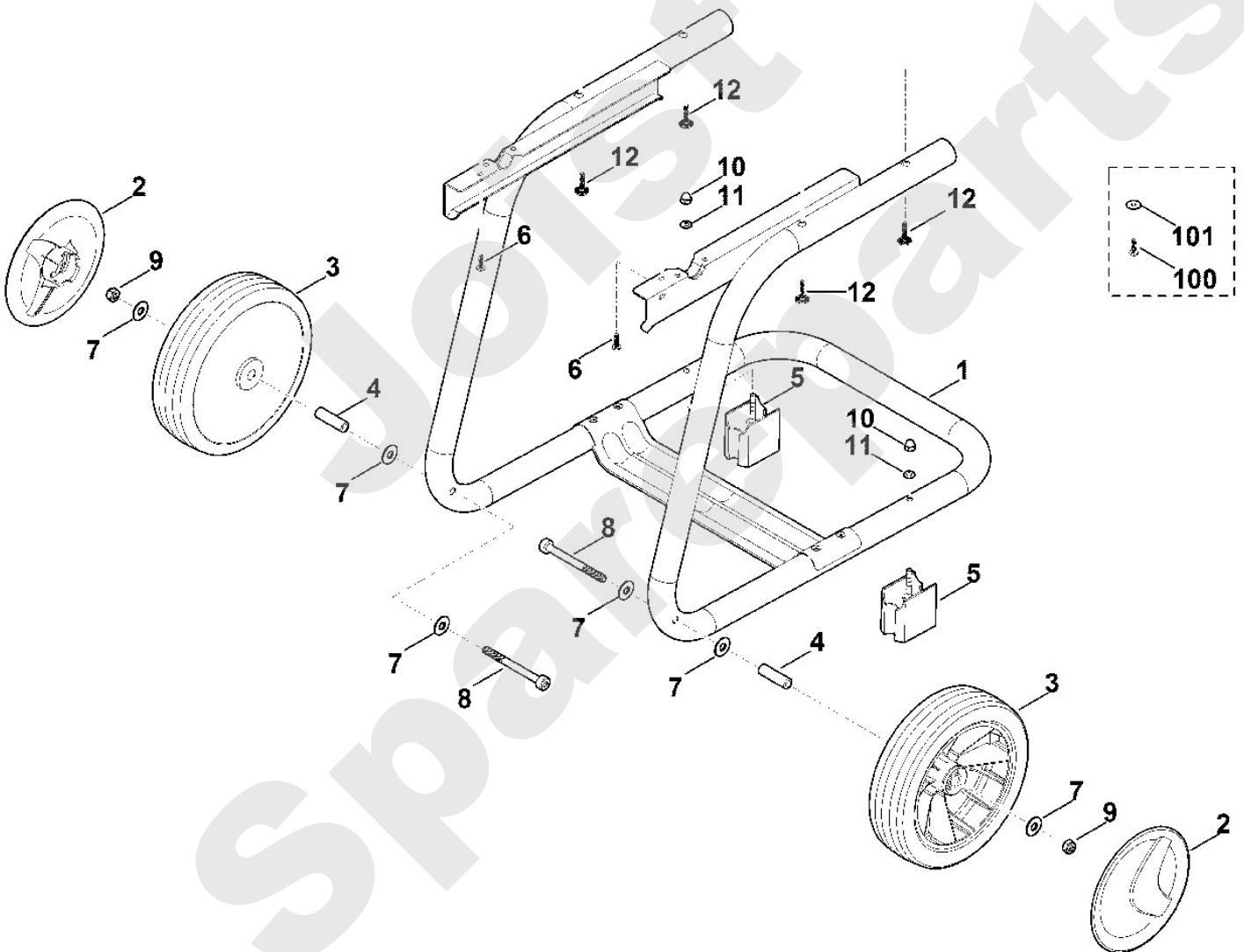
Häcksler / Elektro / GE 135.0 L
Stückliste (2/10): B - Radfuß

Art.Nr.	Artikel	Bild-Nr.	Stk-Zahl
6013 703 2300	Benennung: Rohrfuß	1	1
6013 704 0300	Benennung: Radkappe	2	2
6013 704 0800	Benennung: Rad	3	2
6013 764 2800	Benennung: Distanzhülse	4	2
6013 798 1700	Benennung: Standfuß	5	2
6013 951 3500	Benennung: Schraube 5x16 (1 - 2 Nm)	6	2
6013 958 0200	Benennung: Scheibe 8,5x22x1,5	7	6
9045 318 2020	Benennung: Zylinderschraube M8x85 (5 - 7 Nm)	8	2
9212 260 1100	Benennung: Sechskantmutter M8	9	2
9241 226 0900	Benennung: Hutmutter M6 (4 - 6 Nm)	10	2
9291 020 0140	Benennung: Scheibe 6,4	11	2
6013 951 3501	Benennung: Schraube 5x23 (1 - 2 Nm)	12	4
6013 951 3500	Benennung: * Schraube 5x16 (1 - 2 Nm) Bis. Masch. Nr.: 9 91 443 295 TI: (35.2015)	100	4
9307 020 0120	Benennung: * Scheibe 5,3 Bis. Masch. Nr.: 9 91 443 295 TI: (35.2015)	101	4

Viking

Häcksler / Elektro / GE 135.0 L

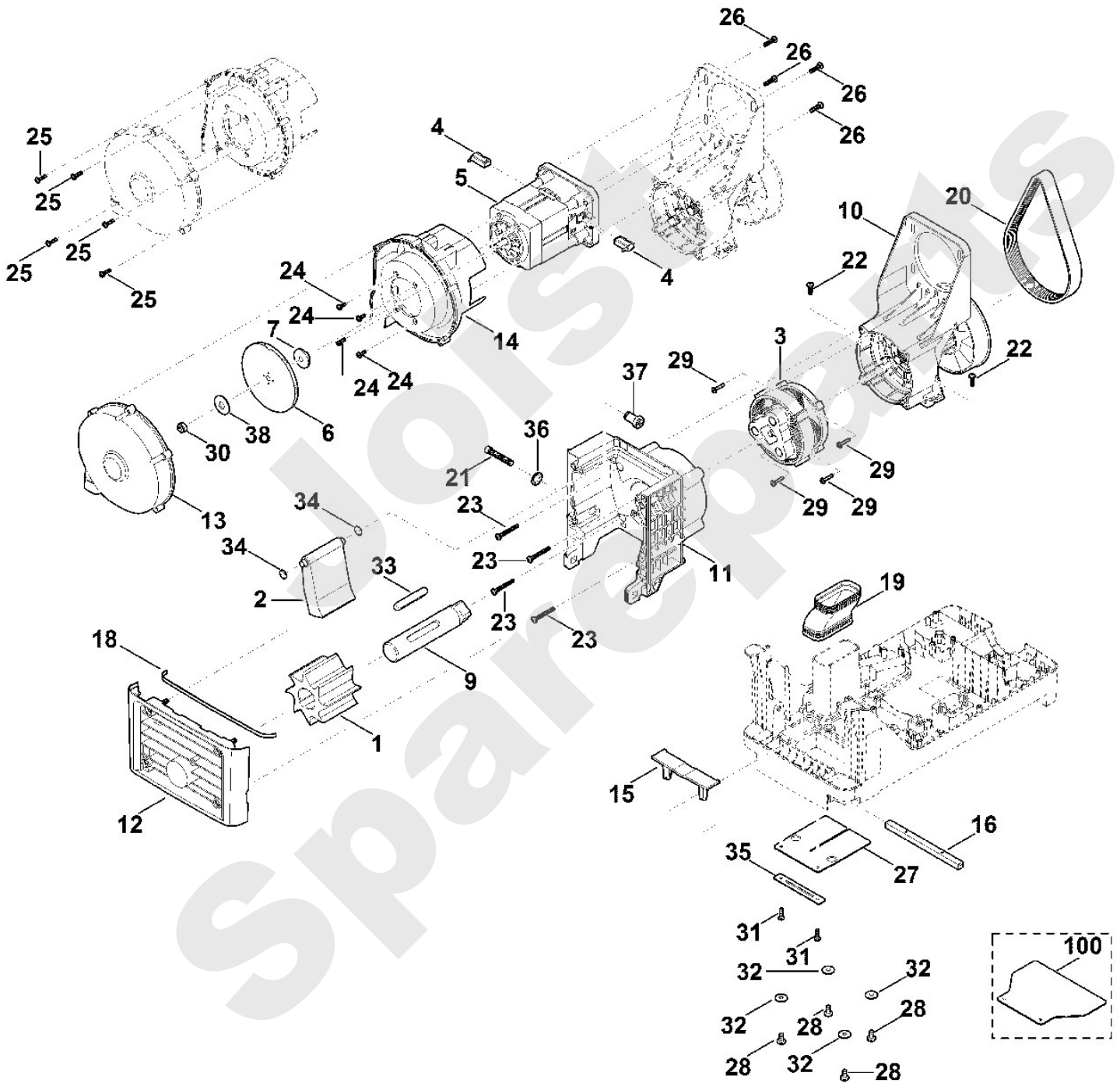
Stückliste (2/10): B - Radfuß



Häcksler / Elektro / GE 135.0 L
Stückliste (3/10): C - Motor, Schneidwerk

Art.Nr.	Artikel	Bild-Nr.	Stk-Zahl
6013 760 3405	Benennung: Schneideinrichtung		1
6009 702 5700	Benennung: Messerwalze	1	1
6009 760 3200	Benennung: Gegenplatte	2	1
6013 007 1000	Benennung: Satz Getriebe	3	1
6013 007 1005	Benennung: Satz Kohlebürsten	4	1
6013 600 0210	Benennung: Elektromotor 230V (2,5kW)	5	1
6013 600 3200	Benennung: Lüfterrad	6	1
6013 607 3200	Benennung: Mitnehmer	7	1
6013 700 3500	Benennung: Messerwelle kpl.	9	1
6013 700 4800	Benennung: Flansch	10	1
6013 700 8500	Benennung: Gehäuse kpl.	11	1
6013 700 8900	Benennung: Deckel kpl. (7 - 9 Nm)	12	1
6013 701 1010	Benennung: Gehäuse	13	1
6013 701 1025	Benennung: Gehäuse	14	1
6013 701 1605	Benennung: Einsatz	15	1
6013 703 0910	Benennung: Achse	16	1
6013 709 0410	Benennung: Dichtung	18	1
6013 761 0800	Benennung: Luftführung	19	1
6013 764 6800	Benennung: Riemen	20	1
6013 951 1700	Benennung: Zylinderschraube M8x45	21	1
6013 951 3500	Benennung: Schraube 5x16 (1 - 2 Nm)	22	2
6013 951 3510	Benennung: Schraube 5x40	23	4
6013 951 3515	Benennung: Schraube 4x12	24	4
6013 951 3520	Benennung: Schraube 4x16 (1 - 2 Nm)	25	5
6013 951 3525	Benennung: Schraube 5x20	26	4
6013 706 8401	Benennung: Spritzgummi	27	1
6013 951 3535	Benennung: Schraube M6x12 (1 - 2 Nm)	28	4
6311 951 3510	Benennung: Schraube 4x20 (1 - 2 Nm)	29	4
9212 260 1100	Benennung: Sechskantmutter M8 (2 - 3 Nm)	30	1
6013 951 3530	Benennung: Schraube 4x16	31	2
9307 021 0140	Benennung: Scheibe 6,4	32	4
9470 003 5191	Benennung: Passfeder 10x8x63	33	1
9645 945 7504	Benennung: Runddichtring 10x2	34	2
6013 706 3900	Benennung: Klemmleiste	35	1
6013 708 7000	Benennung: Klemmring	36	1
6009 708 3800	Benennung: Gewindebuchse	37	1
6013 958 0210	Benennung: Scheibe	38	1
6013 706 8400	Benennung: * Spritzgummi Bis. Masch. Nr.: 9 91 443 295 TI: (32.2015)	100	1

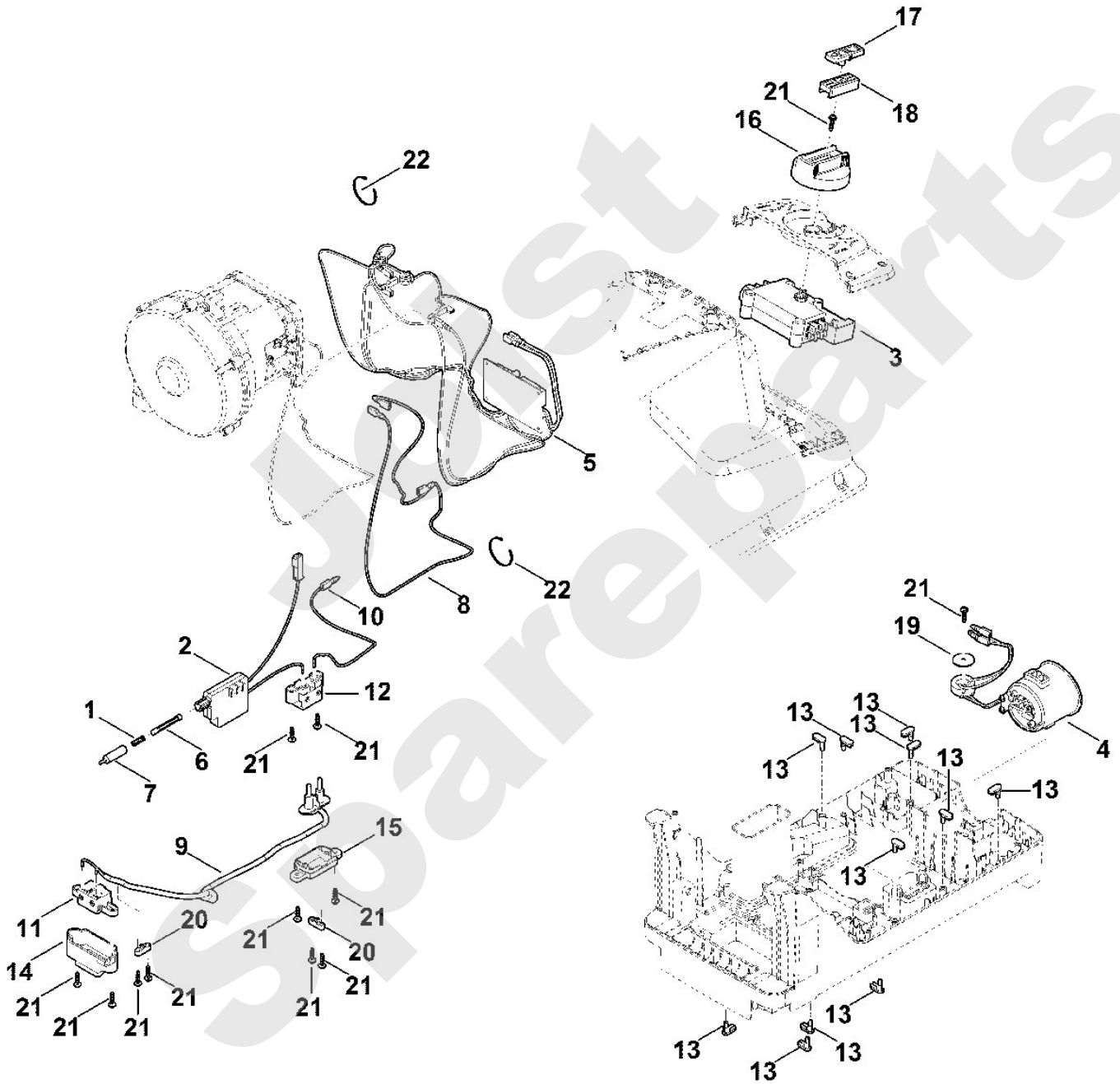
Häcksler / Elektro / GE 135.0 L
Stückliste (3/10): C - Motor, Schneidwerk



Häcksler / Elektro / GE 135.0 L
Stückliste (4/10): D - Elektrische Bauteile

Art.Nr.	Artikel	Bild-Nr.	Stk-Zahl
6013 405 7600	Benennung: Feder	1	1
6013 430 0200	Benennung: Stoppschalter	2	1
6013 430 0305	Benennung: Schaltereinsatz	3	1
6013 430 5005	Benennung: Gerätestecker	4	1
6013 430 5200	Benennung: Platine	5	1
6013 434 8600	Benennung: Stift	6	1
6013 435 8400	Benennung: Hülse	7	1
6013 440 0325	Benennung: Kabel	8	1
6013 440 0330	Benennung: Kabel	9	1
6013 440 0335	Benennung: Kabel	10	1
6013 442 5800	Benennung: Kontaktbrücke	11	1
6013 442 5805	Benennung: Kontaktbrücke	12	1
6013 448 1200	Benennung: Kabelhalter	13	11
6013 706 0705	Benennung: Abdeckung	14	1
6013 706 0720	Benennung: Abdeckung	15	1
6013 708 4300	Benennung: Drehgriff	16	1
6013 708 7900	Benennung: Schieber Oberteil	17	1
6013 708 7905	Benennung: Schieber Unterteil	18	1
6013 958 0205	Benennung: Scheibe 5x25x1,5	19	1
6311 430 0800	Benennung: Zugentlastung	20	2
6311 951 3505	Benennung: Schraube 4x16 (1 - 2 Nm)	21	12
6311 988 9200	Benennung: Kabelbinder	22	2

Häcksler / Elektro / GE 135.0 L
Stückliste (4/10): D - Elektrische Bauteile



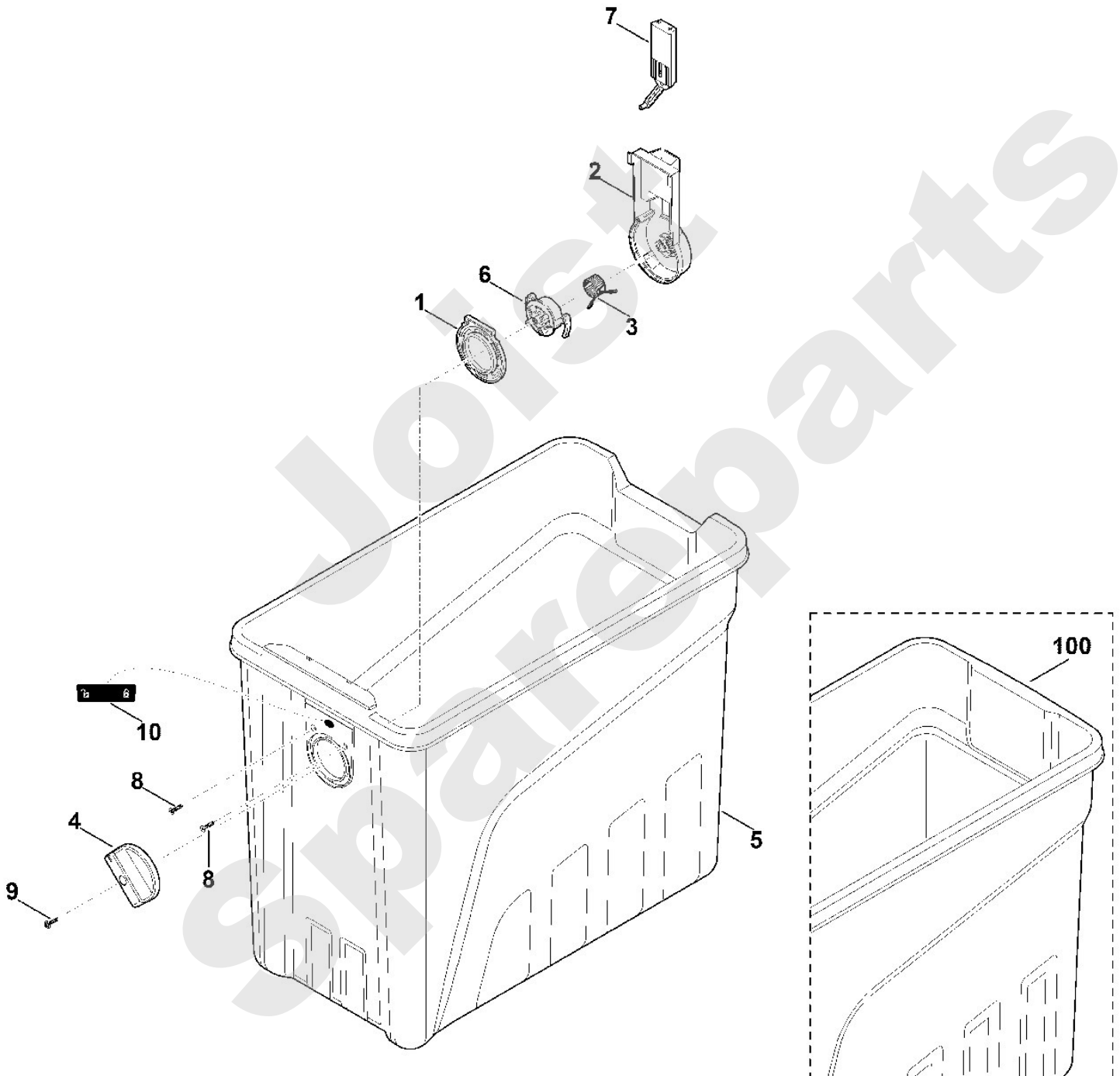
Häcksler / Elektro / GE 135.0 L
Stückliste (5/10): E - Häckselbehälter

Art.Nr.	Artikel	Bild-Nr.	Stk-Zahl
6013 701 1600	Benennung: Einsatz	1	1
6013 706 0710	Benennung: Abdeckung	2	1
6013 708 0810	Benennung: Feder	3	1
6013 708 4305	Benennung: Drehgriff	4	1
6013 760 2501	Benennung: Häckselbehälter	5	1
6013 763 4205	Benennung: Verstellelement	6	1
6013 780 1805	Benennung: Verriegelung	7	1
6013 951 3540	Benennung: Schraube 4x14 (1 - 2 Nm)	8	2
6311 951 3505	Benennung: Schraube 4x16 (1 - 2 Nm)	9	1
6013 967 4410	Benennung: Aufkleber	10	1
6013 760 2500	Benennung: * Häckselbehälter Bis. Masch. Nr.: 9 91 447 500 Tl: (65.2015)	100	1

Joist
Spareparts

Viking

Häcksler / Elektro / GE 135.0 L
Stückliste (5/10): E - Häckselbehälter

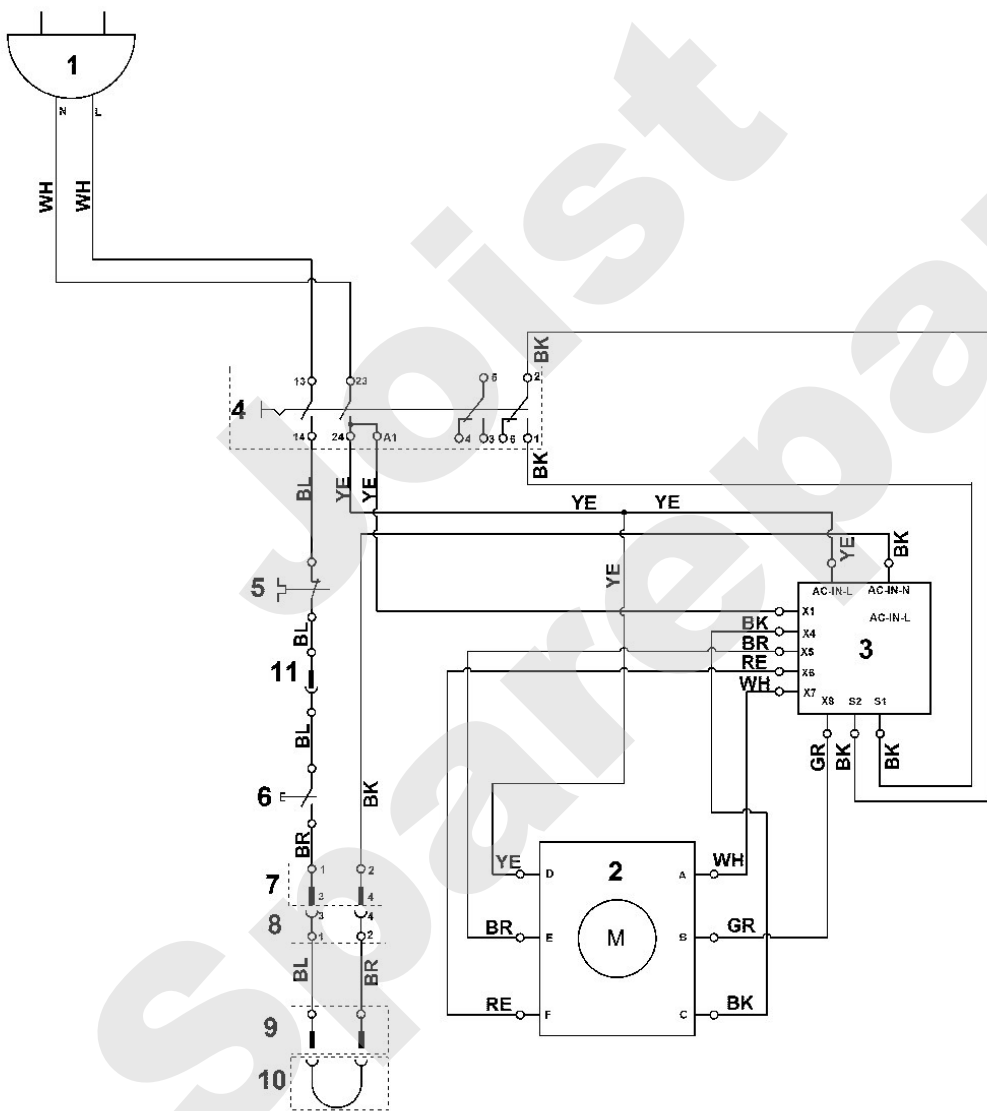


Häcksler / Elektro / GE 135.0 L
Stückliste (6/10): F - Schaltplan

Art.Nr.	Artikel	Bild-Nr.	Stk-Zahl
	Benennung: RE = rot		1
	Benennung: BK = schwarz		1
	Benennung: BR = braun		1
	Benennung: GR = grün		1
	Benennung: BL = blau		1
	Benennung: YE = gelb		1
	Benennung: WH = weiss		1
	Benennung: Netzstecker	1	1
	Benennung: Elektromotor	2	1
	Benennung: Platine	3	1
	Benennung: Schaltbox	4	1
	Benennung: Temperaturschalter	5	1
	Benennung: Stoppschalter	6	1
	Benennung: Kontaktstück Gerät	7	1
	Benennung: Kontaktstift Radfuß	8	1
	Benennung: Kontaktstück Box	9	1
	Benennung: Kontaktbrücke Box	10	1
	Benennung: Stecker Temperaturschalter	11	1

Joist
Sparepart

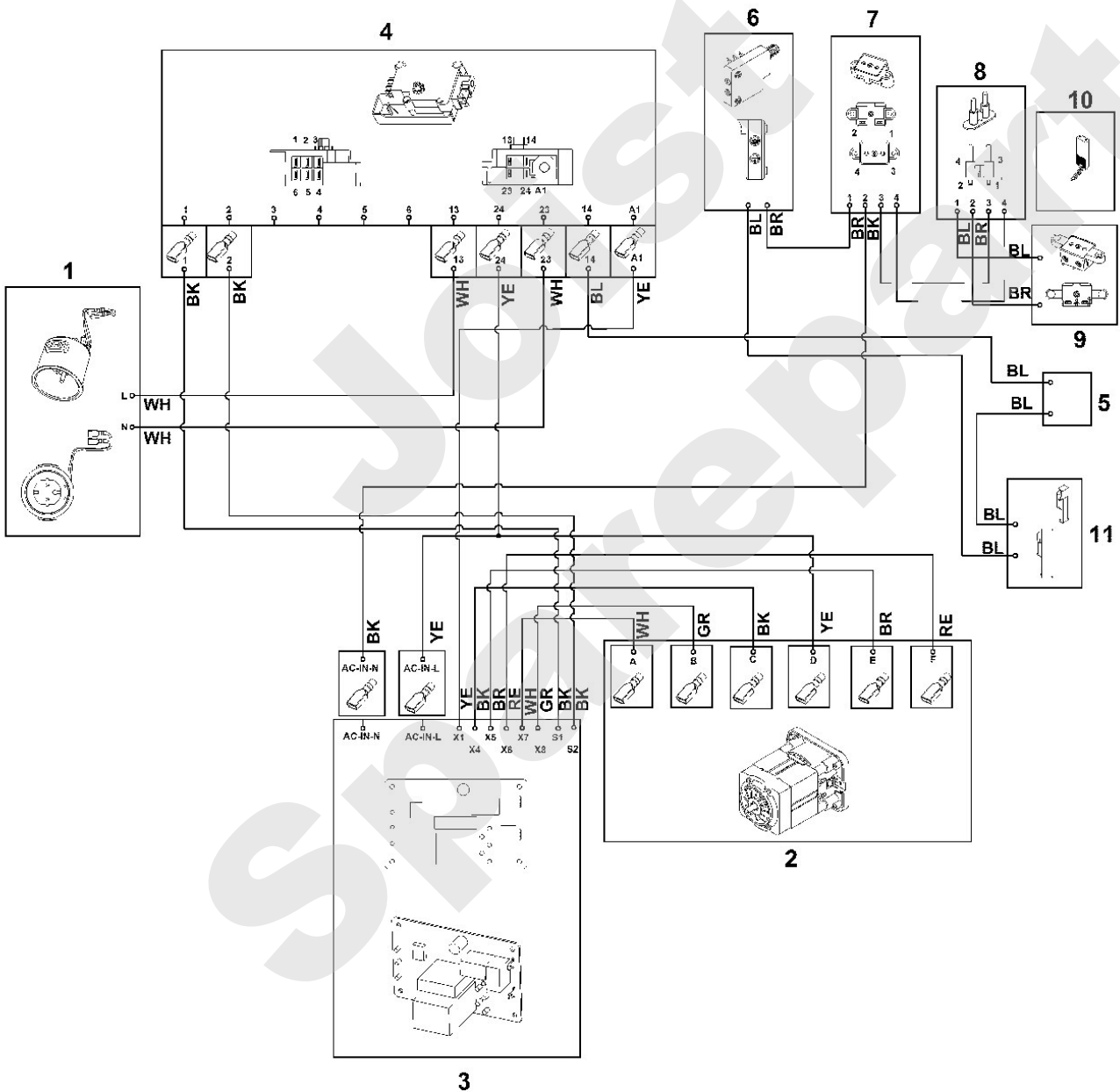
Häcksler / Elektro / GE 135.0 L
Stückliste (6/10): F - Schaltplan



Häcksler / Elektro / GE 135.0 L
Stückliste (7/10): G - Kontaktplan

Art.Nr.	Artikel	Bild-Nr.	Stk-Zahl
	Benennung: ACHTUNG: Steckeransicht leitungsseitig		1
	Benennung: RE = rot		1
	Benennung: BK = schwarz		1
	Benennung: BR = braun		1
	Benennung: GR = grün		1
	Benennung: BL = blau		1
	Benennung: YE = gelb		1
	Benennung: WH = weiss		1
	Benennung: Netzstecker	1	1
	Benennung: Elektromotor	2	1
	Benennung: Platine	3	1
	Benennung: Schaltbox	4	1
	Benennung: Temperaturschalter	5	1
	Benennung: Stoppschalter	6	1
	Benennung: Kontaktstück Gerät	7	1
	Benennung: Kontaktstift Radfuß	8	1
	Benennung: Kontaktstück Box	9	1
	Benennung: Kontaktbrücke Box	10	1
	Benennung: Stecker Temperaturschalter	11	1

Häcksler / Elektro / GE 135.0 L
 Stückliste (7/10): G - Kontaktplan



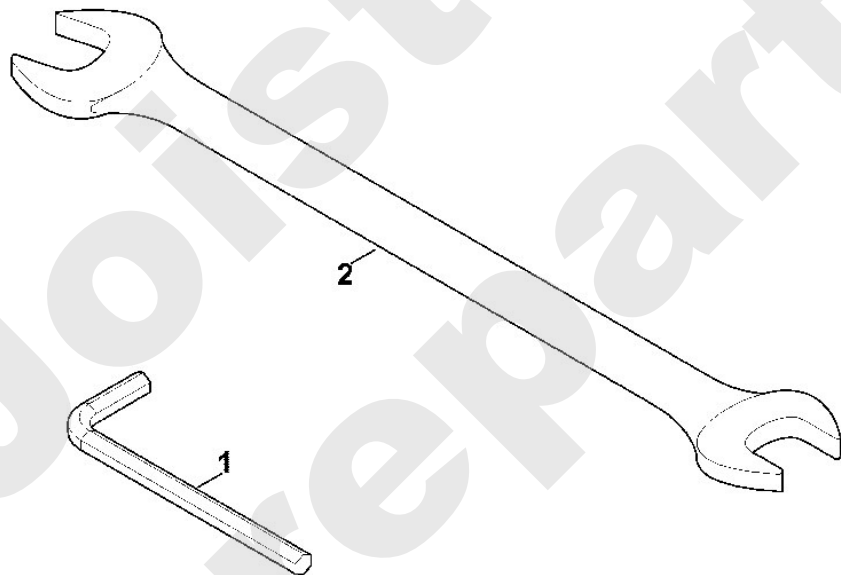
Häcksler / Elektro / GE 135.0 L
Stückliste (8/10): H - Werkzeuge

Art.Nr.	Artikel	Bild-Nr.	Stk-Zahl
6013 893 0900	Benennung: Innensechskantschlüssel	1	1
6109 893 1300	Benennung: Gabelschlüssel SW10/SW13	2	1

Joist
Spareparts

Viking

Häcksler / Elektro / GE 135.0 L
Stückliste (8/10): H - Werkzeuge



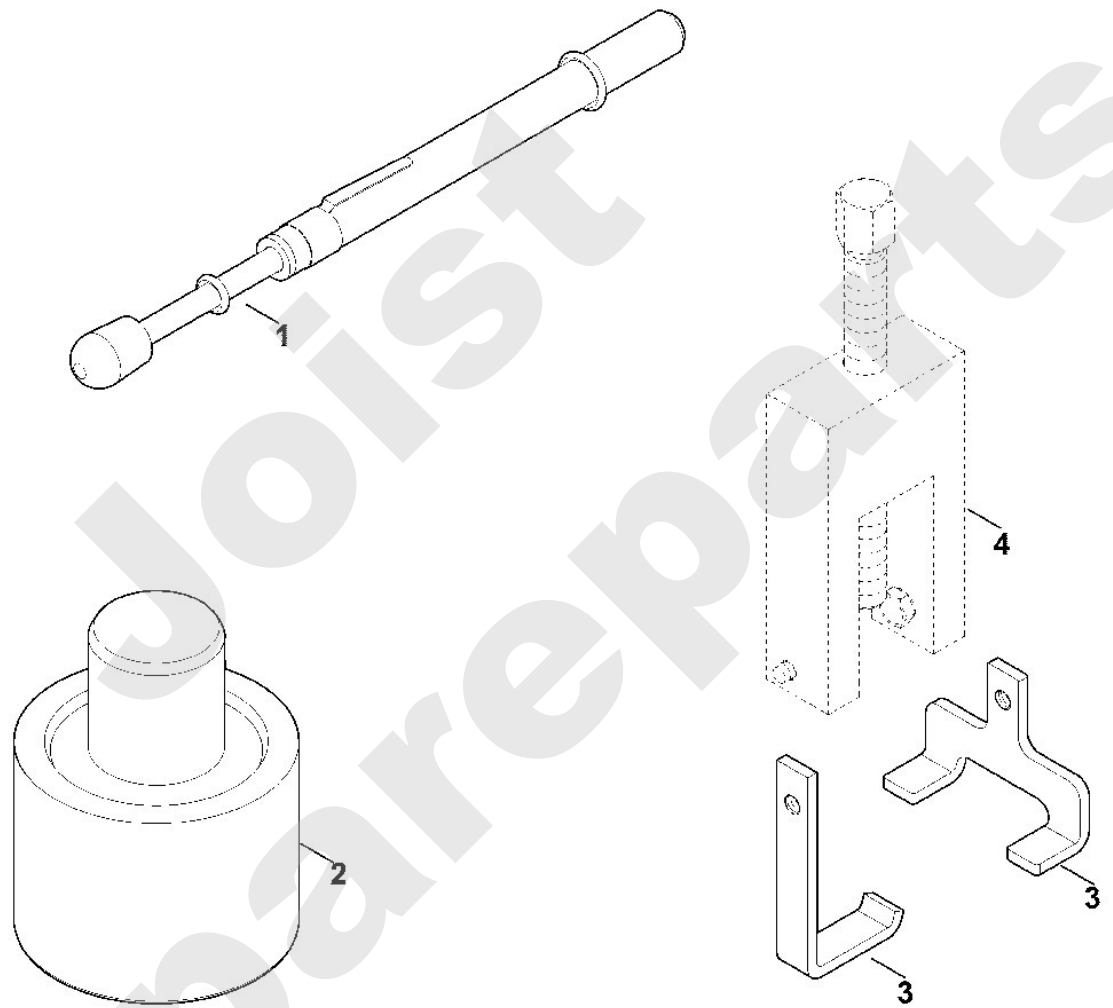
Viking

Häcksler / Elektro / GE 135.0 L Stückliste (9/10): I - Sonderwerkzeug

Art.Nr.	Artikel	Bild-Nr.	Stk-Zahl
0000 850 7000	Benennung: Prüfgerät Riemenspannung	1	1
6242 893 1100	Benennung: Dorn	2	1
6903 007 1002	Benennung: Satz Bleche (Riemenspanner)	3	1
	Benennung: STIHL Sonderwerkzeug (5910 890 4400)	4	1

Joist
Spareparts

Häcksler / Elektro / GE 135.0 L
Stückliste (9/10): I - Sonderwerkzeug



Viking

Häcksler / Elektro / GE 135.0 L Stückliste (10/10): J - Schmierstoffe

Art.Nr.	Artikel	Bild-Nr.	Stk-Zahl
0781 120 1109	Benennung: Getriebefett (Tube 80g)	1	1

Joist
Spareparts

Viking

Häcksler / Elektro / GE 135.0 L
Stückliste (10/10): J - Schmierstoffe

