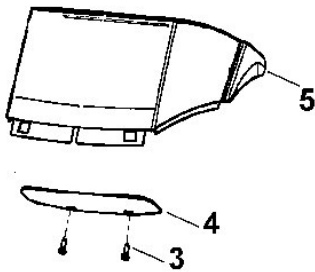


**Häcksler / Elektro / GE 101, GE 103, GE 105**  
**Stückliste (1/6): A - Trichter**

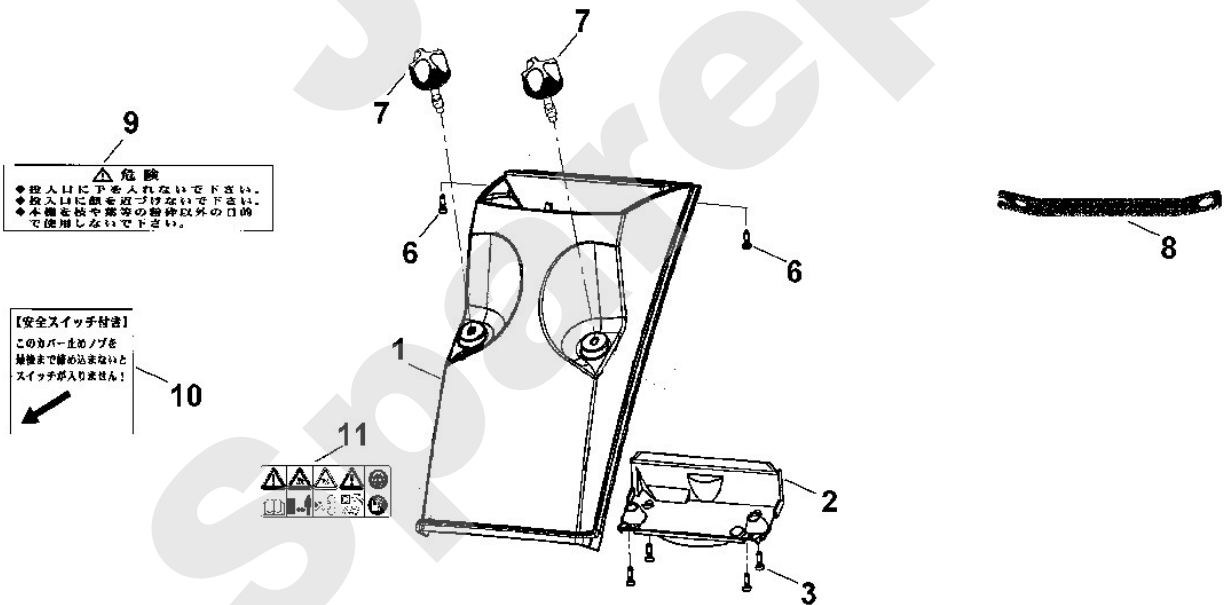
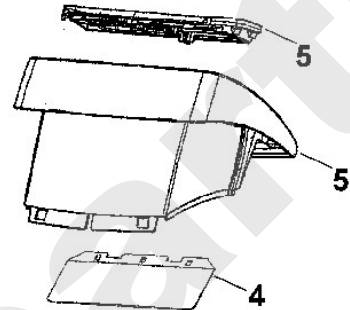
Art.Nr.	Artikel	Bild-Nr.	Stk-Zahl
6007 701 7907	Benennung: Trichter Ausführungsart: GE 101	1	1
6007 701 7916	Benennung: Trichter Unterteil Ausführungsart: GE 103	1	1
6007 701 7906	Benennung: * Trichter Ausführungsart: GE 103 Bis. Masch. Nr.: 4 32 139 293 TI: (57.2009)	1	1
6007 701 7905	Benennung: * Trichter Ausführungsart: GE 103 Bis. Masch. Nr.: 4 32 042 172 TI: (34.2009)	1	1
6007 701 7936	Benennung: Trichter Unterteil Ausführungsart: GE 105	1	1
6007 701 7904	Benennung: * Trichter Ausführungsart: GE 105 Bis. Masch. Nr.: 4 32 139 293 TI: (57.2009)	1	1
6007 701 7903	Benennung: * Trichter Ausführungsart: GE 105 Bis. Masch. Nr.: 4 32 042 172 TI: (34.2009)	1	1
6007 701 1610	Benennung: Einsatz	2	1
9104 007 4270	Benennung: Schneidschraube P5x16 Ausführungsart: GE 101	3	6
9104 007 4270	Benennung: Schneidschraube P5x16 Ausführungsart: GE 103, GE 105	3	4
6007 706 8420	Benennung: Spritzschutz Ausführungsart: GE 101	4	1
6007 706 8400	Benennung: Spritzschutz Ausführungsart: GE 103, GE 105	4	1
6007 701 7927	Benennung: Trichter Ausführungsart: GE 101	5	1
6007 700 0301	Benennung: Trichter Oberteil Ausführungsart: GE 103, GE 105	5	1
6007 700 0300	Benennung: * Trichter Ausführungsart: GE 103, GE 105 Bis. Masch. Nr.: 4 32 139 293 TI: (57.2009)	5	1
9074 478 4138	Benennung: Schraube IS P5x20	6	2
6007 700 2300	Benennung: Verschlusschraube	7	2
6007 893 1300	Benennung: Schlüssel	8	1
6007 967 7205	Benennung: Warnhinweis JP Ausführungsart: GE 101	9	1
6007 967 7210	Benennung: Warnhinweis JP Ausführungsart: GE 101	10	1
0000 967 7210	Benennung: Warnhinweis Ab. Masch. Nr.: 4 32 042 172 TI: (34.2009)	11	1
9104 007 4420	Benennung: * Schraube K60x18 (Siebenkant) Bis. Masch. Nr.: 4 32 139 293 TI: (57.2009)	100	2

Häcksler / Elektro / GE 101, GE 103, GE 105  
 Stückliste (1/6): A - Trichter

GE 101



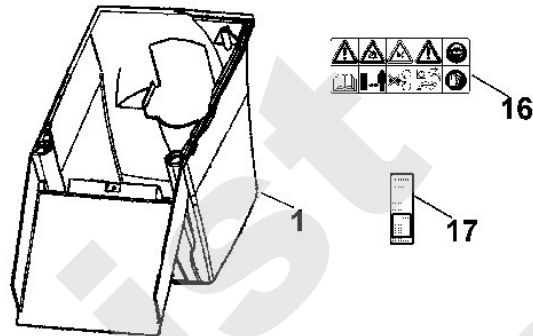
GE 103, GE 105



**Häcksler / Elektro / GE 101, GE 103, GE 105**  
**Stückliste (2/6): B - Radfuß**

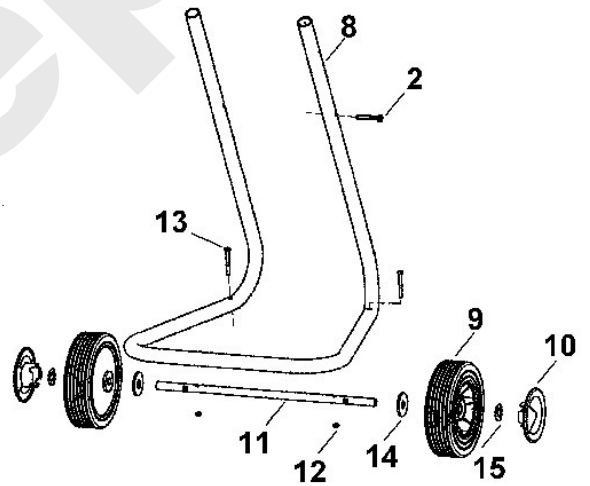
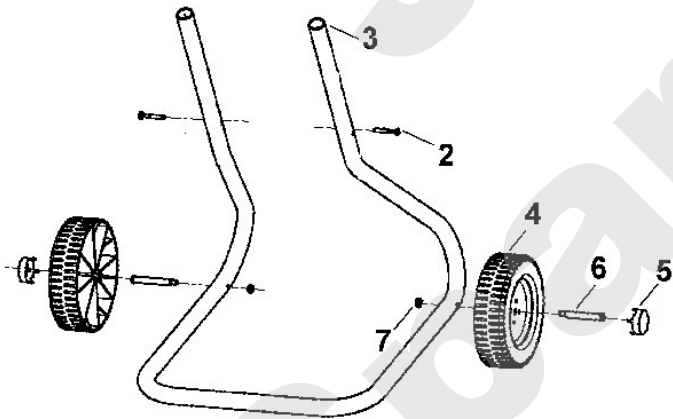
Art.Nr.	Artikel	Bild-Nr.	Stk-Zahl
6007 007 1000	Benennung: Rad kpl. Ausführungsart: GE 103, GE 105		1
6007 706 5601	Benennung: Motorhaube	1	1
9104 003 4297	Benennung: Schneidschraube P5x40	2	2
9104 003 4295	Benennung: * Schneidschraube P5x35 Bis. Masch. Nr.: 50 825 108 TI: (26.2000)	2	2
6007 703 2320	Benennung: Rohrfuß Ausführungsart: GE 101	3	1
6007 704 0820	Benennung: Rad Ausführungsart: GE 101	4	2
6007 704 0310	Benennung: Radkappe Ausführungsart: GE 101	5	2
6007 703 9000	Benennung: Radbolzen Ausführungsart: GE 101	6	2
9210 260 0900	Benennung: Sechskantmutter M6 Ausführungsart: GE 101	7	2
6007 703 2300	Benennung: Rohrfuß Ausführungsart: GE 103, GE 105	8	1
6007 704 0801	Benennung: Rad Ausführungsart: GE 103, GE 105	9	2
6007 704 0800	Benennung: * Rad Ausführungsart: GE 103, GE 105 Bis. Masch. Nr.: 48 515 871 TI: (30.2001)	9	2
6100 704 0300	Benennung: Radkappe Ausführungsart: GE 103, GE 105	10	2
6102 704 0300	Benennung: * Radkappe Ausführungsart: GE 103, GE 105 Bis. Masch. Nr.: 48 515 871 TI: (30.2001)	10	2
6007 704 0900	Benennung: Radachse Ausführungsart: GE 103, GE 105	11	1
9210 259 0700	Benennung: Sechskantmutter M5 Ausführungsart: GE 103, GE 105	12	2
9007 319 1090	Benennung: Sechskantschraube M5x40 Ausführungsart: GE 103, GE 105	13	2
9291 020 0220	Benennung: Scheibe 13 Ausführungsart: GE 103, GE 105	14	2
9991 003 1120	Benennung: Schnellbefestigung Ausführungsart: GE 103, GE 105	15	2
0000 967 7210	Benennung: Warnhinweis	16	1
0000 967 3606	Benennung: * Warnhinweis Bis. Masch. Nr.: 4 32 042 172 TI: (34.2009)	16	1
6007 967 0160	Benennung: Typenschild GE 101 Ausführungsart: GE 101	17	1
6007 967 0165	Benennung: Typenschild GE 103 Ausführungsart: GE 103	17	1
6007 967 0170	Benennung: Typenschild GE 105 Ausführungsart: GE 105	17	1
6007 706 5600	Benennung: * Motorhaube Bis. Masch. Nr.: 4 32 946 003 TI: (68.2011)	100	1

Häcksler / Elektro / GE 101, GE 103, GE 105  
Stückliste (2/6): B - Radfuß



GE 101

GE 103, GE 105



**Häcksler / Elektro / GE 101, GE 103, GE 105**  
**Stückliste (3/6): C - Motor, Schalter**

Art.Nr.	Artikel	Bild-Nr.	Stk-Zahl
6007 760 7401	Benennung: Einsatz	1	1
6007 760 7400	Benennung: * Einsatz Bis. Masch. Nr.: 4 31 126 746 TI: (06.2007)	1	1
6007 703 6300	Benennung: Leiste	2	1
9039 488 0976	Benennung: Schneidschraube M5x12	3	1
6007 600 0222	Benennung: Elektromotor 230V (1,5kW) Ausführungsart: GE 101	4	1
6007 600 0240	Benennung: Elektromotor (1,2kW) JP Ausführungsart: GE 101	4	1
6007 600 0205	Benennung: Elektromotor 230V (1,8kW) Ausführungsart: GE 103	4	1
6007 600 0205	Benennung: * Elektromotor 230V (1,8kW) Ausführungsart: GE 103 Bis. Masch. Nr.: 4 32 665 827 TI: (22.2011)	4	1
6007 600 0232	Benennung: Elektromotor 230V (2,2kW) Ausführungsart: GE 105	4	1
6007 600 0232	Benennung: * Elektromotor 230V (2,2kW) Ausführungsart: GE 105 Bis. Masch. Nr.: 4 32 689 623 TI: (36.2011)	4	1
6100 605 1000	Benennung: Kondensator 16µF Ausführungsart: GE 101	5	1
6007 605 1000	Benennung: * Kondensator 16µF Ausführungsart: GE 101 Bis. Masch. Nr.: 55 345 587 TI: (23.2002)	5	1
6007 605 1030	Benennung: Kondensator 50µF JP Ausführungsart: GE 101	5	1
0000 605 1005	Benennung: Kondensator 16µF Ausführungsart: GE 103	5	1
0000 605 1015	Benennung: Kondensator 25µF Ausführungsart: GE 105	5	1
9025 313 5003	Benennung: Schraube M8x16	6	4
9327 630 0180	Benennung: Zahnscheibe 8,4	8	1
9211 259 1100	Benennung: Sechskantmutter M8	9	1
6007 430 0517	Benennung: Schalter GB Ausführungsart: GE 101	10	1
6007 430 0512	Benennung: * Schalter GB Ausführungsart: GE 101 Bis. Masch. Nr.: 51 859 004 TI: (24.2001)	10	1
6007 430 0518	Benennung: Schalter AUS,NZ Ausführungsart: GE 101	10	1
6007 430 0513	Benennung: * Schalter AUS,NZ Ausführungsart: GE 101 Bis. Masch. Nr.: 51 859 004 TI: (24.2001)	10	1
6007 430 0587	Benennung: Schalter JP Ausführungsart: GE 101	10	1
6007 430 0532	Benennung: Schalter GB Ausführungsart: GE 103	10	1
6007 430 0522	Benennung: * Schalter GB Ausführungsart: GE 103 Bis. Masch. Nr.: 51 858 582 TI: (24.2001)	10	1
6007 430 2302	Benennung: * Schalter GB Ausführungsart: GE 103 Bis. Masch. Nr.: 43 652 926 TI: (18.1999)	10	1
6007 430 0534	Benennung: Schalter AUS,NZ Ausführungsart: GE 103	10	1

**Häcksler / Elektro / GE 101, GE 103, GE 105**  
**Stückliste (3/6): C - Motor, Schalter**

Art.Nr.	Artikel	Bild-Nr.	Stk-Zahl
6007 430 0533	Benennung: * Schalter AUS,NZ Ausführungsart: GE 103 Bis. Masch. Nr.: 4 30 547 804 TI: (05.2005)	10	1
6007 430 0523	Benennung: * Schalter AUS,NZ Ausführungsart: GE 103 Bis. Masch. Nr.: 51 858 582 TI: (24.2001)	10	1
6007 430 2303	Benennung: * Schalter AUS,NZ Ausführungsart: GE 103 Bis. Masch. Nr.: 43 652 926 TI: (18.1999)	10	1
6007 430 0570	Benennung: Schalter AUS,NZ Ausführungsart: GE 105	10	1
6007 430 0568	Benennung: * Schalter AUS,NZ Ausführungsart: GE 105 Bis. Masch. Nr.: 4 30 547 804 TI: (05.2005)	10	1
6007 430 0563	Benennung: * Schalter AUS,NZ Ausführungsart: GE 105 Bis. Masch. Nr.: 50 869 142 TI: (24.2001)	10	1
6007 430 0547	Benennung: Schalter GB Ausführungsart: GE 105	11	1
6007 430 0577	Benennung: * Schalter GB Ausführungsart: GE 105 Bis. Masch. Nr.: 4 32 084 462 TI: (46.2009)	11	1
6007 706 4801	Benennung: Stange	13	1
6007 706 4800	Benennung: * Stange Bis. Masch. Nr.: 50 869 142 TI: (24.2001)	13	1
9104 007 4270	Benennung: Schneidschraube P5x16	14	5
0000 440 0702	Benennung: Adapterkabel Ausführungsart: GE 101	19	1
0000 440 0710	Benennung: Adapterkabel Ausführungsart: GE 103, GE 105	19	1
6100 607 3010	Benennung: Lüfterrad ATB	20	1
6005 435 0410	Benennung: Endschalter	21	1
6007 435 6000	Benennung: Halter	22	1
9039 488 0974	Benennung: Schneidschraube M5x12	23	1
0751 031 5004	Benennung: Sicherung 13A	24	1
6007 430 0541	Benennung: Schalter EUR Ausführungsart: GE 103	25	1
6007 430 0591	Benennung: Schalter CH Ausführungsart: GE 103	25	1
6007 430 0550	Benennung: Schalter EUR Ausführungsart: GE 105	25	1
6007 430 0596	Benennung: Schalter CH Ausführungsart: GE 105	25	1
6008 448 1301	Benennung: Zugentlastung Ausführungsart: GE 103, GE 105	26	1
6007 768 0200	Benennung: * Bügel Bis. Masch. Nr.: 51 859 004 TI: (24.2001)	100	1
9104 007 4260	Benennung: * Schneidschraube P5x12 Bis. Masch. Nr.: 51 859 004 TI: (24.2001)	101	3
0751 040 4000	Benennung: * Befestigungsschelle Bis. Masch. Nr.: 51 859 004 TI: (24.2001)	102	1
9008 318 1780	Benennung: * Sechskantschraube M8x16 Bis. Masch. Nr.: 42 532 858 TI: (11.1999)	103	4

**Häcksler / Elektro / GE 101, GE 103, GE 105**  
**Stückliste (3/6): C - Motor, Schalter**

Art.Nr.	Artikel	Bild-Nr.	Stk-Zahl
9460 624 4030	Benennung: * Sicherungsscheibe 8,4 Bis. Masch. Nr.: 42 532 858 TI: (11.1999)	104	4
6007 430 0505	Benennung: Schalter EUR Ausführungsart: GE 101 TI: (06.2007)	105	1
6007 430 0500	Benennung: * Schalter EUR Ausführungsart: GE 101 Bis. Masch. Nr.: 50 888 065 TI: (24.2001)	105	1
6007 430 2310	Benennung: * Schalter EUR Ausführungsart: GE 101 Bis. Masch. Nr.: 43 652 926 TI: (18.1999)	105	1
6007 430 0525	Benennung: * Schalter EUR Ausführungsart: GE 103 Bis. Masch. Nr.: 4 31 232 055 TI: (06.2007)	105	1
6007 430 0520	Benennung: * Schalter EUR Ausführungsart: GE 103 Bis. Masch. Nr.: 51 934 504 TI: (24.2001)	105	1
6007 430 2300	Benennung: * Schalter EUR Ausführungsart: GE 103 Bis. Masch. Nr.: 43 652 926 TI: (18.1999)	105	1
6007 430 0526	Benennung: * Schalter CH Ausführungsart: GE 103 TI: (11.2009)	105	1
6007 430 0521	Benennung: * Schalter CH Ausführungsart: GE 103 Bis. Masch. Nr.: 51 859 004 TI: (24.2001)	105	1
6007 430 2301	Benennung: * Schalter CH Ausführungsart: GE 103 Bis. Masch. Nr.: 43 652 926 TI: (18.1999)	105	1
6007 430 0565	Benennung: * Schalter EUR Ausführungsart: GE 105 Bis. Masch. Nr.: 4 31 184 574 TI: (06.2007)	105	1
6007 430 0560	Benennung: * Schalter EUR Ausführungsart: GE 105 Bis. Masch. Nr.: 50 887 319 TI: (24.2001)	105	1
6007 430 0566	Benennung: * Schalter CH Ausführungsart: GE 105 Bis. Masch. Nr.: 4 31 910 071 TI: (18.2009)	105	1
6007 430 0561	Benennung: * Schalter CH Ausführungsart: GE 105 Bis. Masch. Nr.: 51 859 004 TI: (24.2001)	105	1
6007 430 0569	Benennung: * Schalter GB Ausführungsart: GE 105 Bis. Masch. Nr.: 4 31 184 574 TI: (06.2007)	105	1
6007 430 0564	Benennung: * Schalter GB Ausführungsart: GE 105 Bis. Masch. Nr.: 50 869 142 TI: (24.2001)	105	1

**Häcksler / Elektro / GE 101, GE 103, GE 105**  
**Stückliste (3/6): C - Motor, Schalter**

Art.Nr.	Artikel	Bild-Nr.	Stk-Zahl
6007 706 4801	Benennung: * Stange Bis. Masch. Nr.: 4 31 910 071 TI: (18.2009)	106	1
6007 706 4801	Benennung: * Stange TI: (11.2009)	106	1
6007 706 4801	Benennung: * Stange Bis. Masch. Nr.: 4 31 184 574 TI: (06.2007)	106	1
6007 706 4800	Benennung: * Stange Bis. Masch. Nr.: 50 869 142 TI: (24.2001)	106	1
6100 605 1000	Benennung: * Kondensator 16µF Ausführungsart: GE 103 Bis. Masch. Nr.: 4 32 665 827 TI: (22.2011)	107	1
6007 605 1000	Benennung: * Kondensator 16µF Ausführungsart: GE 103 Bis. Masch. Nr.: 55 345 587 TI: (23.2002)	107	1
6005 605 1010	Benennung: * Kondensator 25µF Ausführungsart: GE 105 Bis. Masch. Nr.: 4 32 689 623 TI: (36.2011)	107	1
6007 605 1020	Benennung: * Kondensator 25µF Ausführungsart: GE 105 Bis. Masch. Nr.: 5 5 301 63 TI: (23.2002)	107	1
0000 440 0702	Benennung: * Adapterkabel Ausführungsart: GE 103 Bis. Masch. Nr.: 4 32 665 827 TI: (22.2011)	108	1
0000 440 0702	Benennung: * Adapterkabel Ausführungsart: GE 105 Bis. Masch. Nr.: 4 32 689 623 TI: (36.2011)	108	1
6007 430 0540	Benennung: * Schalter EUR Ausführungsart: GE 103 TI: (21.2012)	109	1
6007 430 0535	Benennung: * Schalter EUR Ausführungsart: GE 103 Bis. Masch. Nr.: 4 31 760 797 TI: (11.2009)	109	1
6007 430 0590	Benennung: * Schalter CH Ausführungsart: GE 103 TI: (21.2012)	109	1
6007 430 0545	Benennung: * Schalter EUR Ausführungsart: GE 105 TI: (39.2012)	109	1
6007 430 0575	Benennung: * Schalter EUR Ausführungsart: GE 105 Bis. Masch. Nr.: 4 31 909 816 TI: (18.2009)	109	1
6007 430 0595	Benennung: * Schalter CH Ausführungsart: GE 105 TI: (39.2012)	109	1
6007 430 0546	Benennung: * Schalter CH Ausführungsart: GE 105 Bis. Masch. Nr.: 4 32 139 298 TI: (57.2009)	109	1
6008 448 1300	Benennung: * Zugentlastung Ausführungsart: GE 103 TI: (21.2012)	110	1
6008 448 1300	Benennung: * Zugentlastung Ausführungsart: GE 105 TI: (39.2012)	110	1



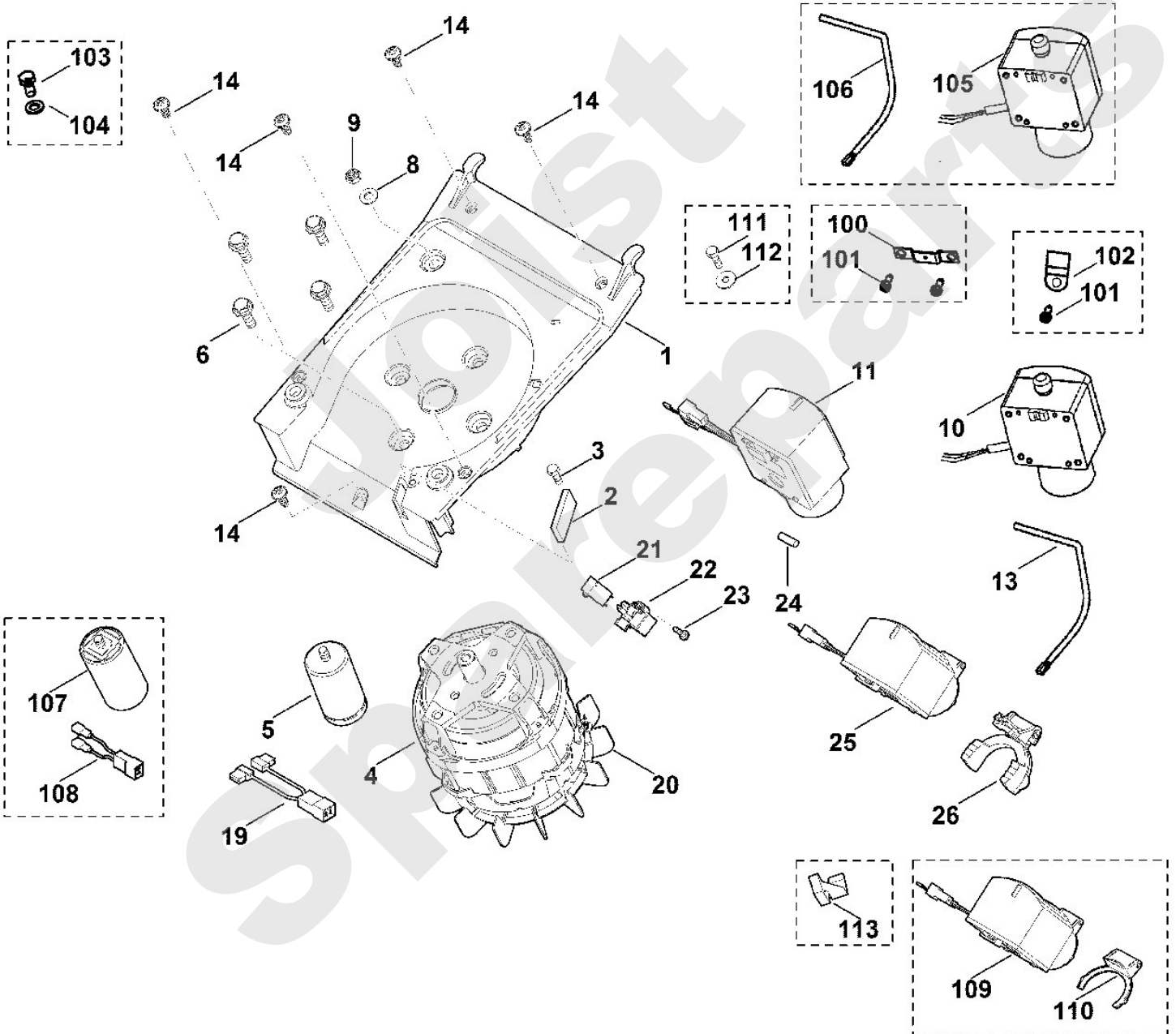
## Viking

### Häcksler / Elektro / GE 101, GE 103, GE 105 Stückliste (3/6): C - Motor, Schalter

<b>Art.Nr.</b>	<b>Artikel</b>	<b>Bild-Nr.</b>	<b>Stk-Zahl</b>
9104 004 8768	Benennung: * Schneidschraube D5x12 TI: (27.2014)	111	1
9307 020 0120	Benennung: * Scheibe 5,3 TI: (27.2014)	112	1
6007 435 6100	Benennung: * Halteblech TI: (47.2014)	113	1

Joist  
Spareparts

Häcksler / Elektro / GE 101, GE 103, GE 105  
Stückliste (3/6): C - Motor, Schalter



# Viking

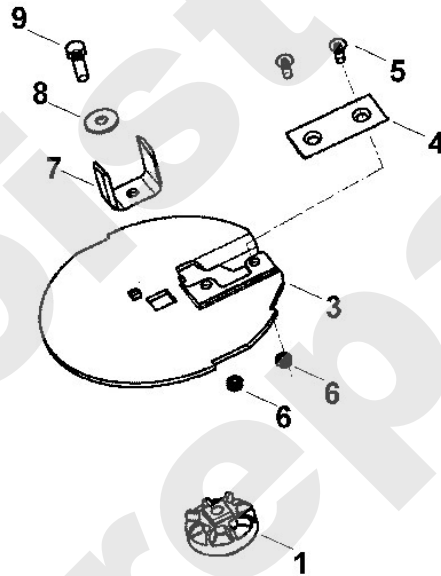
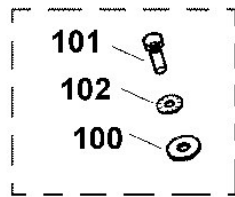
## Häcksler / Elektro / GE 101, GE 103, GE 105 Stückliste (4/6): D - Messersatz

Art.Nr.	Artikel	Bild-Nr.	Stk-Zahl
6007 700 5190	Benennung: Messerscheibe		1
6007 700 5102	Benennung: * Messerscheibe TI: (66.2014)		1
6007 700 5100	Benennung: * Messerscheibe Bis. Masch. Nr.: 4 31 358 195 TI: (24.2007)		1
6007 702 0600	Benennung: Mitnehmer	1	1
6007 702 1100	Benennung: Messerscheibe	3	1
6008 702 0121	Benennung: Messer	4	1
6008 702 0120	Benennung: * Messer TI: (66.2014)	4	1
6007 702 0100	Benennung: * Messer Bis. Masch. Nr.: 4 31 358 195 TI: (24.2007)	4	1
9062 319 1285	Benennung: Senkschraube M6x16 (6 - 8 Nm)	5	2
9212 260 0900	Benennung: Sechskantmutter M6	6	2
6007 702 0300	Benennung: Flügelmesser Ausführungsart: GE 103, GE 105	7	1
9309 021 0180	Benennung: Scheibe 8,4 Ausführungsart: GE 101	8	1
9025 313 5010	Benennung: Zylinderschraube M8x25 (25 - 30 Nm)	9	1
9309 021 0180	Benennung: * Scheibe 8,4 Ausführungsart: GE 103 Bis. Masch. Nr.: 43 652 926 TI: (11.1999)	100	1
9008 319 1860	Benennung: * Sechskantschraube M8x30 Bis. Masch. Nr.: 43 652 926 TI: (11.1999)	101	1
9460 624 4030	Benennung: * Sicherungsscheibe 8,4 Bis. Masch. Nr.: 43 652 926 TI: (11.1999)	102	1

# Viking

Häcksler / Elektro / GE 101, GE 103, GE 105

Stückliste (4/6): D - Messersatz



# Viking

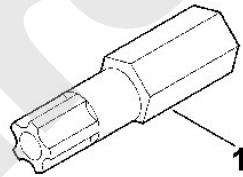
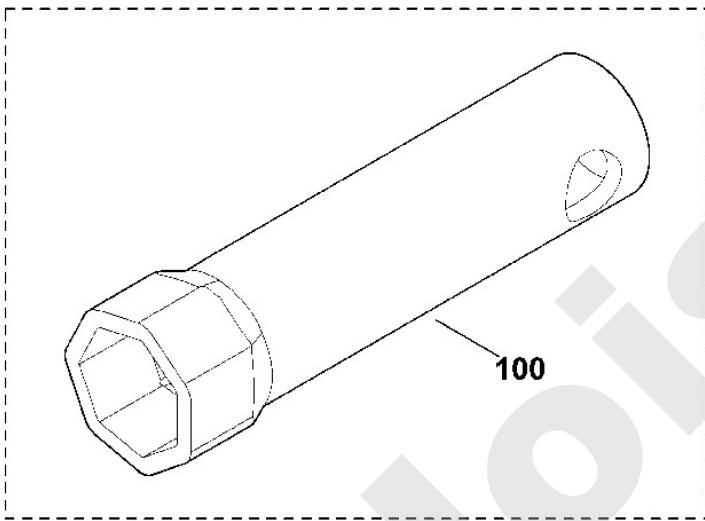
## Häcksler / Elektro / GE 101, GE 103, GE 105 Stückliste (5/6): E - Sonderwerkzeug

<b>Art.Nr.</b>	<b>Artikel</b>	<b>Bild-Nr.</b>	<b>Stk-Zahl</b>
0812 540 1004	Benennung: Bit Sicherheitstorx 25 IPR	1	1
0000 893 1300	Benennung: * Siebenkantschlüssel Bis. Masch. Nr.: 4 32 139 293 TI: (57.2009)	100	1

Joist  
Spareparts

**Viking**

**Häcksler / Elektro / GE 101, GE 103, GE 105**  
**Stückliste (5/6): E - Sonderwerkzeug**



## Viking

### Häcksler / Elektro / GE 101, GE 103, GE 105 Stückliste (6/6): F - Schaltplan

<b>Art.Nr.</b>	<b>Artikel</b>	<b>Bild-Nr.</b>	<b>Stk-Zahl</b>
	Benennung: BR = braun		1
	Benennung: BK = schwarz		1
	Benennung: BL = blau		1
	Benennung: YG = gelb/grün		1
	Benennung: Netzstecker	1	1
	Benennung: Schalter	2	1
	Benennung: Kondensator	3	1
	Benennung: Elektromotor	4	1

Joist  
Spareparts

Häcksler / Elektro / GE 101, GE 103, GE 105  
Stückliste (6/6): F - Schaltplan

