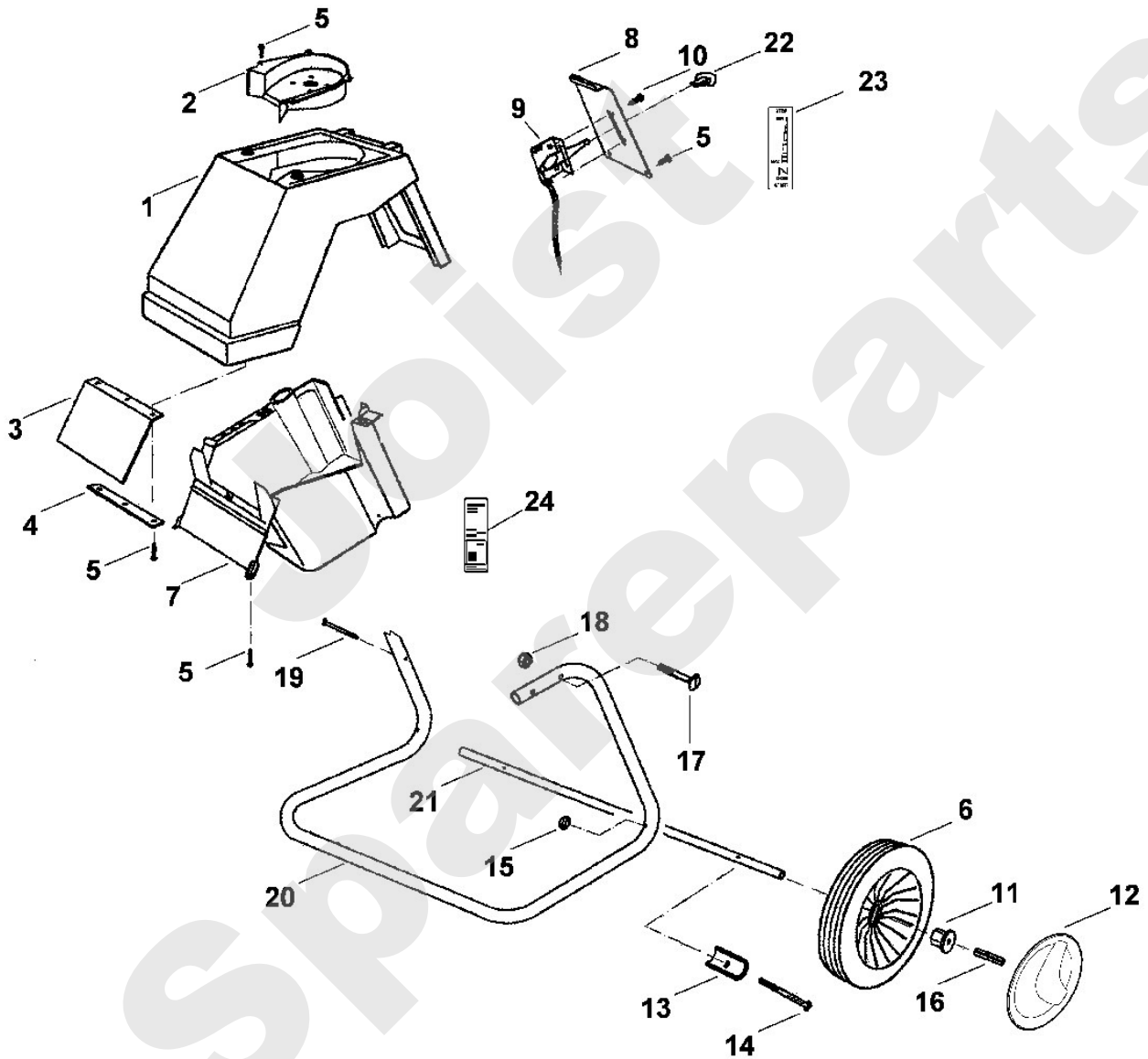


Häcksler / Benzin / GB 370, GB 370 S
Stückliste (1/10): A - Grundgerät

Art.Nr.	Artikel	Bild-Nr.	Stk-Zahl
6001 700 8521	Benennung: Gehäuse	1	1
6001 701 1060	Benennung: * Gehäuse TI: (88.2011)	1	1
6001 701 1060	Benennung: * Gehäuse Bis. Masch. Nr.: 4 32 280 407 TI: (33.2010)	1	1
6000 701 1601	Benennung: Gehäuseeinsatz	2	1
6000 706 3200	Benennung: Dämmeinlage	3	1
6000 706 3910	Benennung: Klemmleiste	4	1
9104 007 4270	Benennung: Schneidschraube P5x16	5	8
6000 700 0400	Benennung: Rad	6	2
6001 701 3400	Benennung: Motorhaube	7	1
6001 706 3605	Benennung: Blende	8	1
6001 180 1105	Benennung: Gaszug	9	1
6001 180 1100	Benennung: * Gaszug Bis. Masch. Nr.: 4 30 270 561 TI: (18.2003)	9	1
9101 021 3780	Benennung: Schneidschraube 4,8x16	10	1
9075 478 4105	Benennung: * Zylinderschraube IS D5x12 Bis. Masch. Nr.: 4 30 270 561 TI: (18.2003)	10	2
4201 703 2800	Benennung: Stopfen	11	2
6375 704 0311	Benennung: Radkappe	12	2
6375 704 0310	Benennung: * Radkappe TI: (43.2017)	12	2
6000 704 0300	Benennung: * Radkappe Bis. Masch. Nr.: 4 31 507 169 TI: (11.2008)	12	2
6000 708 8100	Benennung: Anschlag	13	2
9007 319 1450	Benennung: Sechskantschraube M6x60	14	2
9212 260 0900	Benennung: Sechskantmutter M6	15	2
9380 620 2700	Benennung: Spannstift 5x30	16	2
9027 068 1930	Benennung: Flachrundschrabe M8x45	17	2
9212 260 1100	Benennung: Sechskantmutter M8	18	2
9104 007 4298	Benennung: Zylinderschraube IS P5x50	19	1
6001 703 2300	Benennung: Rohrfuß	20	1
6001 704 0900	Benennung: Radachse	21	1
0000 989 8100	Benennung: Griffstück	22	1
0000 967 4903	Benennung: Hinweisaufkleber	23	1
6001 967 0130	Benennung: Typenschild GB 370	24	1
0000 967 7216	Benennung: Warnhinweis Ab. Masch. Nr.: 4 32 280 407 TI: (33.2010)	25	1

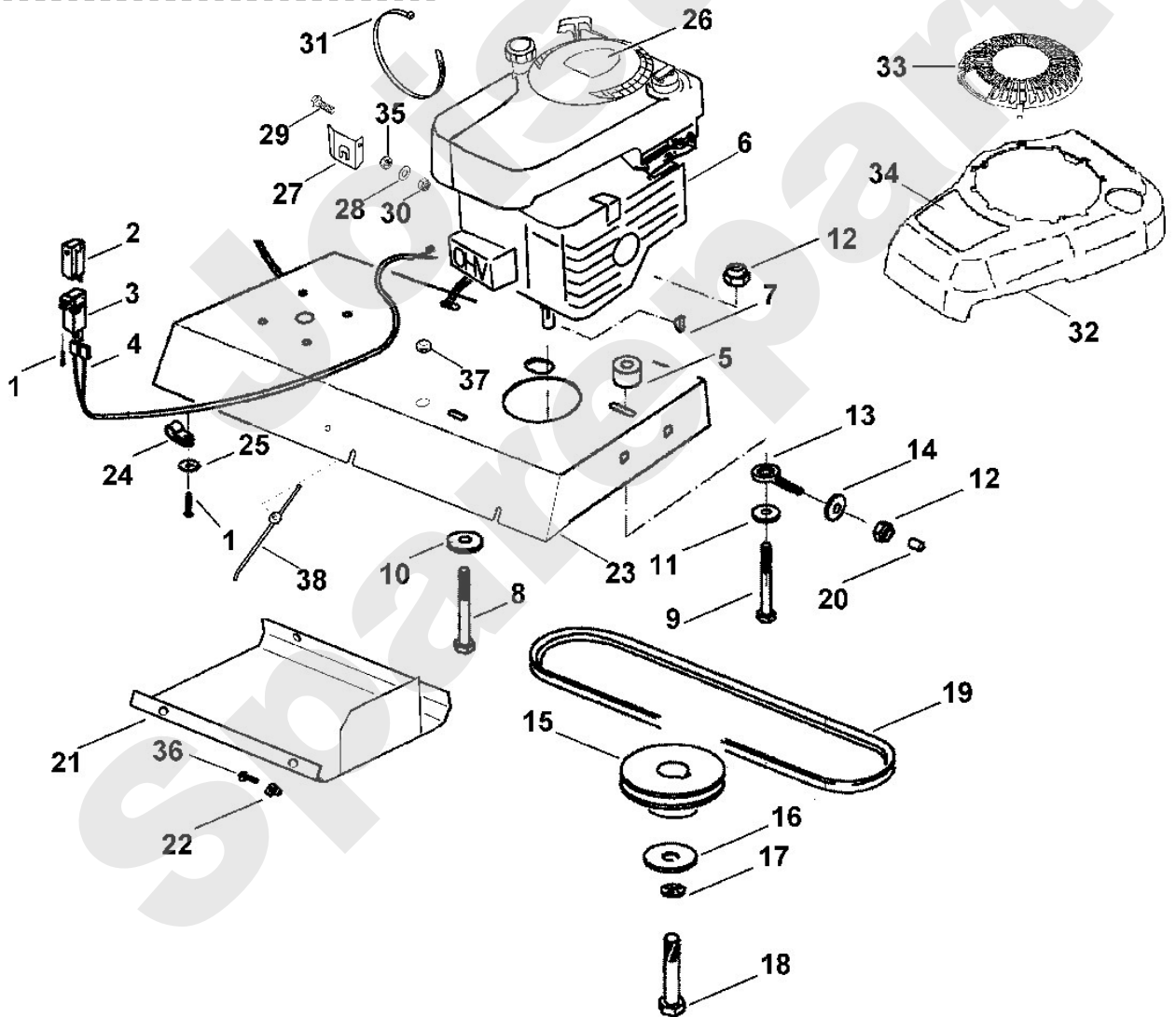
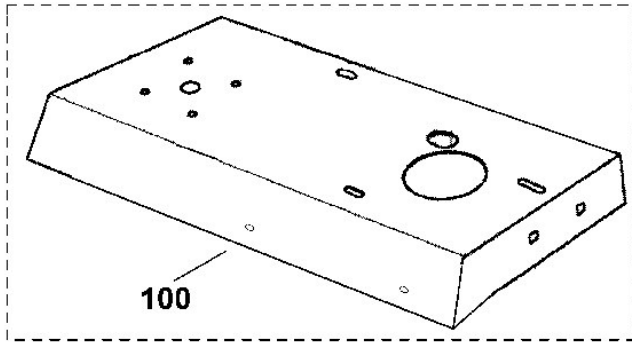
Häcksler / Benzin / GB 370, GB 370 S
Stückliste (1/10): A - Grundgerät



Häcksler / Benzin / GB 370, GB 370 S
Stückliste (2/10): B - Motor, Antrieb

Art.Nr.	Artikel	Bild-Nr.	Stk-Zahl
9104 007 4270	Benennung: Schneidschraube P5x16	1	11
6001 430 0210	Benennung: Endschalter	2	1
6005 701 1620	Benennung: Einsatz	3	1
6001 440 3000	Benennung: Kabelbaum Motorstopp	4	1
6000 708 3740	Benennung: Distanzrohr	5	3
6101 011 1800	Benennung: B&S, Vier-Takt-Motor 12Q502-0194-B1 Daten am Motor	6	1
9482 435 0820	Benennung: Scheibenfeder 4x6,5	7	1
9007 318 1950	Benennung: Sechskantschraube M8x50	8	2
9007 319 2030	Benennung: Sechskantschraube M8x90	9	1
9307 021 0180	Benennung: Scheibe 8,4	10	2
9289 021 0190	Benennung: Scheibe 9	11	1
9212 260 1100	Benennung: Sechskantmutter M8	12	4
9991 003 1060	Benennung: Ringschraube M8x30	13	1
9309 021 0180	Benennung: Scheibe 8,4	14	1
6001 704 1010	Benennung: Keilriemenscheibe	15	1
9309 021 0200	Benennung: Scheibe 10,5	16	1
9460 624 4031	Benennung: Sicherungsscheibe 10,5	17	1
9008 319 9066	Benennung: Sechskantschraube 3/8"x1"	18	1
9008 319 9077	Benennung: * Sechskantschraube 3/8"x1" TI: (93.2013)	18	1
9008 319 9066	Benennung: * Sechskantschraube 3/8"x1" TI: (14.2013)	18	1
6001 704 2100	Benennung: Keilriemen Messerantrieb	19	1
9302 929 4510	Benennung: Kappe	20	1
6001 760 9600	Benennung: Schutzblech	21	1
6001 706 8201	Benennung: * Schutzblech Bis. Masch. Nr.: 4 32 182 326 TI: (12.2010)	21	1
9286 929 0050	Benennung: Aufsteckmutter 50x2x8	22	4
6001 703 6201	Benennung: Konsole	23	1
0751 040 4196	Benennung: Befestigungsschelle	24	1
0751 040 4195	Benennung: * Kabelschelle Bis. Masch. Nr.: 4 30 309 866 TI: (03.2004)	24	1
9307 020 0120	Benennung: Scheibe 5,3	25	1
6001 967 3810	Benennung: Typenbezeichnung GB 370	26	1
6001 448 1210	Benennung: Zugentlastung	27	1
9327 630 0140	Benennung: Zahnscheibe 6,4	28	1
9008 318 1280	Benennung: Sechskantschraube M6x16	29	1
9008 319 1260	Benennung: * Sechskantschraube M6x12 Bis. Masch. Nr.: 4 30 948 058 TI: (17.2006)	29	1
9210 260 0900	Benennung: Sechskantmutter M6	30	1
0751 010 7054	Benennung: Kabelbinder	31	1
6101 082 0400	Benennung: Motorhaube grün	32	1
6101 082 0410	Benennung: Abdeckung grün	33	1
6101 967 4400	Benennung: Aufkleber B&S	34	1
9210 260 0900	Benennung: Sechskantmutter M6	35	1
9104 007 4270	Benennung: Schneidschraube P5x16	36	4
0000 989 0615	Benennung: Tülle Ab. Masch. Nr.: 4 32 182 326 TI: (12.2010)	37	1
6242 448 1200	Benennung: Kabelhalter Ab. Masch. Nr.: 4 32 182 326 TI: (12.2010)	38	1
6001 703 6200	Benennung: * Konsole Bis. Masch. Nr.: 4 32 182 326 TI: (12.2010)	100	1

Häcksler / Benzin / GB 370, GB 370 S
Stückliste (2/10): B - Motor, Antrieb

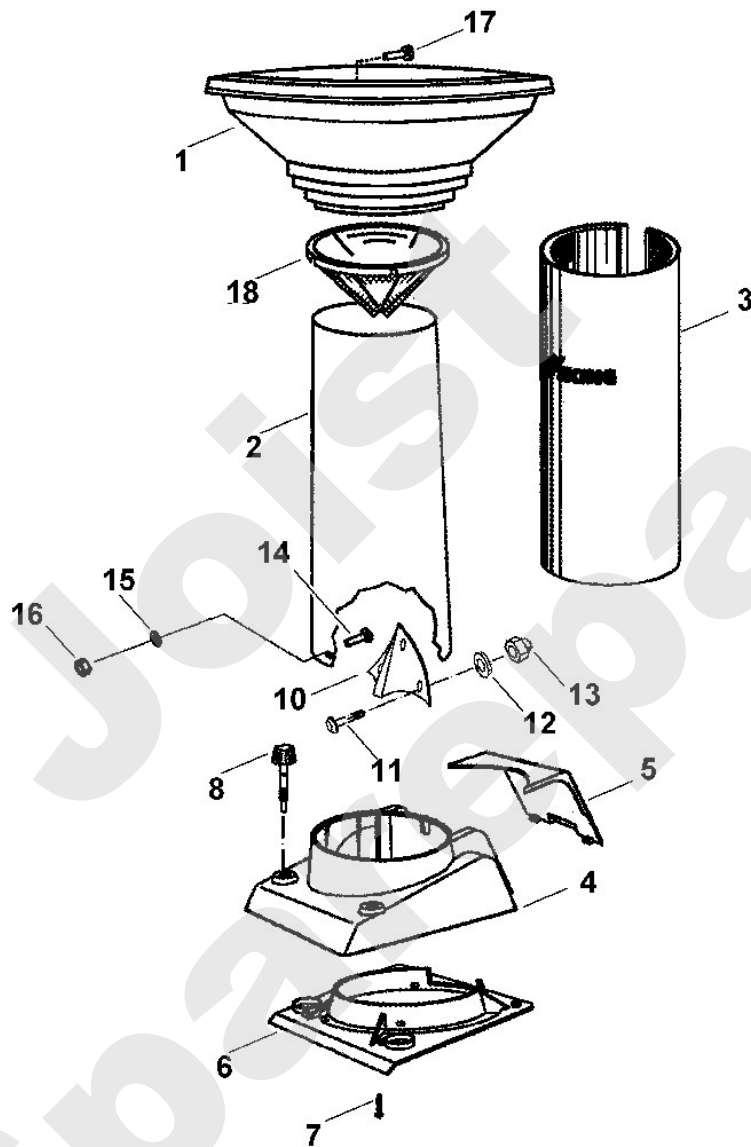


Häcksler / Benzin / GB 370, GB 370 S
Stückliste (3/10): C - Trichter GB 370

Art.Nr.	Artikel	Bild-Nr.	Stk-Zahl
6001 703 0310	Benennung: Trichter Ausführungsart: GB 370	1	1
6000 760 3010	Benennung: Gossenrohr Ausführungsart: GB 370	2	1
6000 706 3020	Benennung: Dämmmantel Ausführungsart: GB 370	3	1
6000 701 0201	Benennung: Gossenanschluss Ausführungsart: GB 370	4	1
6000 701 2600	Benennung: Deckel Ausführungsart: GB 370	5	1
6000 701 3600	Benennung: Abdeckung Ausführungsart: GB 370	6	1
9104 007 4270	Benennung: Schneidschraube P5x16 Ausführungsart: GB 370	7	10
6000 700 2301	Benennung: Verschlusschraube Ausführungsart: GB 370	8	2
6000 702 1320	Benennung: Reißnase Ausführungsart: GB 370	10	1
9027 068 1820	Benennung: Flachrundschraube M8x20 Ausführungsart: GB 370	11	3
9291 020 0180	Benennung: Scheibe 8,4 Ausführungsart: GB 370	12	3
9212 260 1100	Benennung: Sechskantmutter M8 Ausführungsart: GB 370	13	3
9027 068 1280	Benennung: Flachrundschraube M6x16 Ausführungsart: GB 370	14	4
9307 021 0140	Benennung: Scheibe 6,4 Ausführungsart: GB 370	15	4
9212 260 0900	Benennung: Sechskantmutter M6 Ausführungsart: GB 370	16	4
9104 007 4420	Benennung: Schraube K60x18 (Siebenkant) Ausführungsart: GB 370	17	3
6000 760 4000	Benennung: Spritzgummi kpl. Ausführungsart: GB 370	18	1

Viking

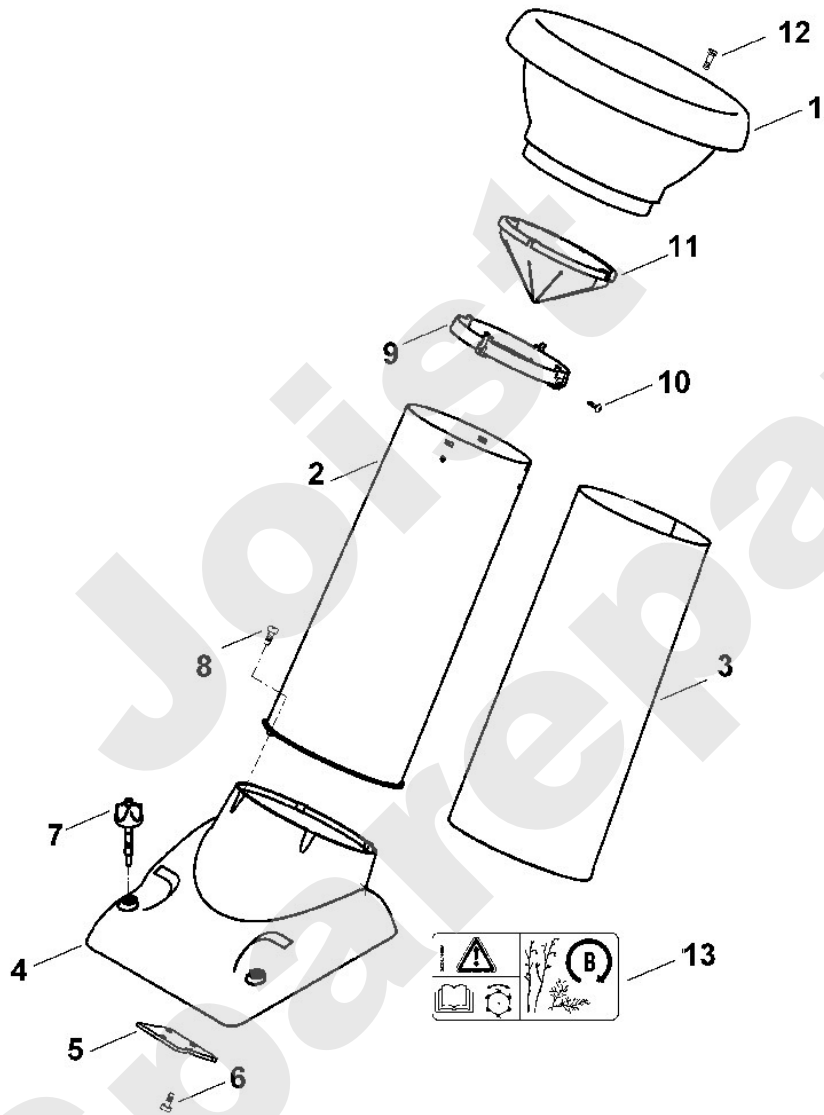
Häcksler / Benzin / GB 370, GB 370 S Stückliste (3/10): C - Trichter GB 370



Häcksler / Benzin / GB 370, GB 370 S
Stückliste (4/10): D - Trichter GB 370 S

Art.Nr.	Artikel	Bild-Nr.	Stk-Zahl
6008 703 0300	Benennung: Trichter Oberteil Ausführungsart: GB 370 S	1	1
6903 700 0201	Benennung: Gossenrohr Ausführungsart: GB 370 S	2	1
6903 706 3005	Benennung: Dämmmantel Ausführungsart: GB 370 S	3	1
6903 701 0205	Benennung: Gossenanschluss Ausführungsart: GB 370 S	4	1
6903 701 1600	Benennung: Einsatz Ausführungsart: GB 370 S	5	1
9075 478 4610	Benennung: Zylinderschraube M6x16 Ausführungsart: GB 370 S	6	3
6000 700 2301	Benennung: Verschlusschraube Ausführungsart: GB 370 S	7	2
9075 478 4610	Benennung: Zylinderschraube M6x16 Ausführungsart: GB 370 S	8	4
6008 706 7100	Benennung: Klemmring Ausführungsart: GB 370 S	9	1
9075 478 4610	Benennung: Zylinderschraube M6x16 Ausführungsart: GB 370 S	10	4
6008 706 8400	Benennung: Spritzschutz Ausführungsart: GB 370 S	11	1
9104 007 4420	Benennung: Schraube K60x18 (Siebenkant) Ausführungsart: GB 370 S	12	4
6903 967 4400	Benennung: Aufkleber Ausführungsart: GB 370 S	13	1

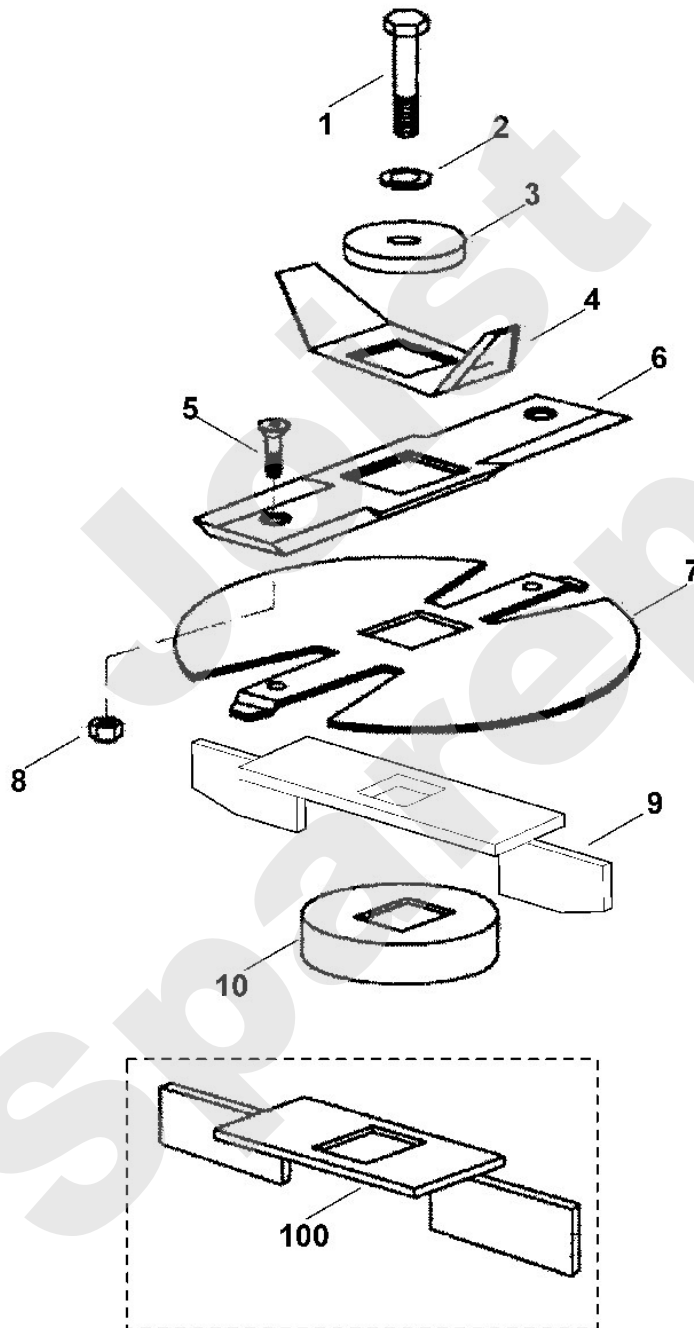
Häcksler / Benzin / GB 370, GB 370 S
Stückliste (4/10): D - Trichter GB 370 S



Häcksler / Benzin / GB 370, GB 370 S
Stückliste (5/10): E - Messersatz GB 370

Art.Nr.	Artikel	Bild-Nr.	Stk-Zahl
9008 318 2390	Benennung: Sechskantschraube M10x25 (52 - 60 Nm) Ausführungsart: GB 370	1	1
9460 624 4031	Benennung: Sicherungsscheibe 10,5 Ausführungsart: GB 370	2	1
6000 702 1800	Benennung: Klemmscheibe Ausführungsart: GB 370	3	1
6000 702 0320	Benennung: Flügelmesser Ausführungsart: GB 370	4	1
9062 319 1850	Benennung: Senkschraube M8x20 (15 - 20 Nm) Ausführungsart: GB 370	5	2
6001 702 0110	Benennung: Wendemesser Ausführungsart: GB 370	6	1
6000 702 0800	Benennung: Messerscheibe Ausführungsart: GB 370	7	1
9212 260 1100	Benennung: Sechskantmutter M8 Ausführungsart: GB 370	8	2
6001 760 4101	Benennung: Auswerfer Ausführungsart: GB 370	9	1
6001 706 4100	Benennung: Schutzkappe Ausführungsart: GB 370	10	1
6001 760 4100	Benennung: * Auswerfer Ausführungsart: GB 370 TI: (40.2008)	100	1

Häcksler / Benzin / GB 370, GB 370 S
Stückliste (5/10): E - Messersatz GB 370

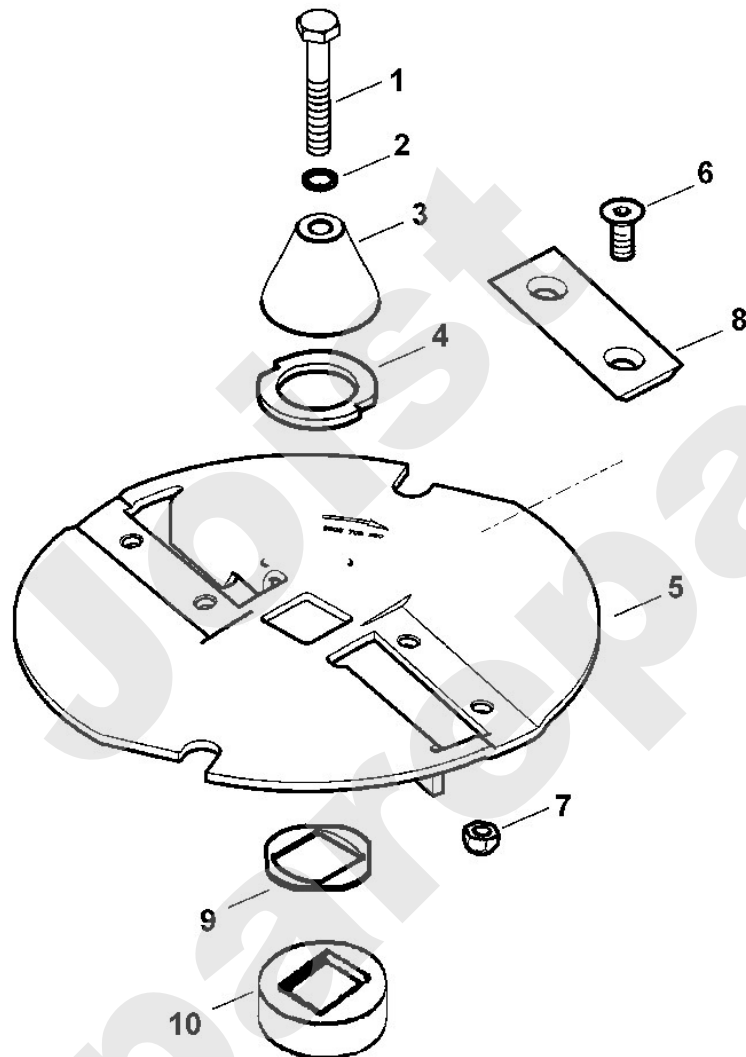


Häcksler / Benzin / GB 370, GB 370 S
Stückliste (6/10): F - Messersatz GB 370 S

Art.Nr.	Artikel	Bild-Nr.	Stk-Zahl
9007 318 2470	Benennung: Sechskantschraube M10x55 (52 - 60 Nm) Ausführungsart: GB 370 S	1	1
9460 624 4031	Benennung: Sicherungsscheibe 10,5 Ausführungsart: GB 370 S	2	1
6903 702 2800	Benennung: Abweiser Ausführungsart: GB 370 S	3	1
6903 702 1800	Benennung: Scheibe Ausführungsart: GB 370 S	4	1
6903 700 5101	Benennung: Messerscheibe Ausführungsart: GB 370 S	5	1
6903 700 5100	Benennung: * Messerscheibe Ausführungsart: GB 370 S TI: (08.2005)	5	1
9064 319 1800	Benennung: Senkschraube M8x20 (22 - 28 Nm) Ausführungsart: GB 370 S	6	4
9212 260 1100	Benennung: Sechskantmutter M8 Ausführungsart: GB 370 S	7	4
6903 702 0101	Benennung: Wendemesser Ausführungsart: GB 370 S	8	2
6903 702 0100	Benennung: * Wendemesser Ausführungsart: GB 370 S TI: (08.2005)	8	2
6903 702 1705	Benennung: Distanzring Ausführungsart: GB 370 S	9	1
6001 706 4100	Benennung: Schutzkappe Ausführungsart: GB 370 S	10	1

Viking

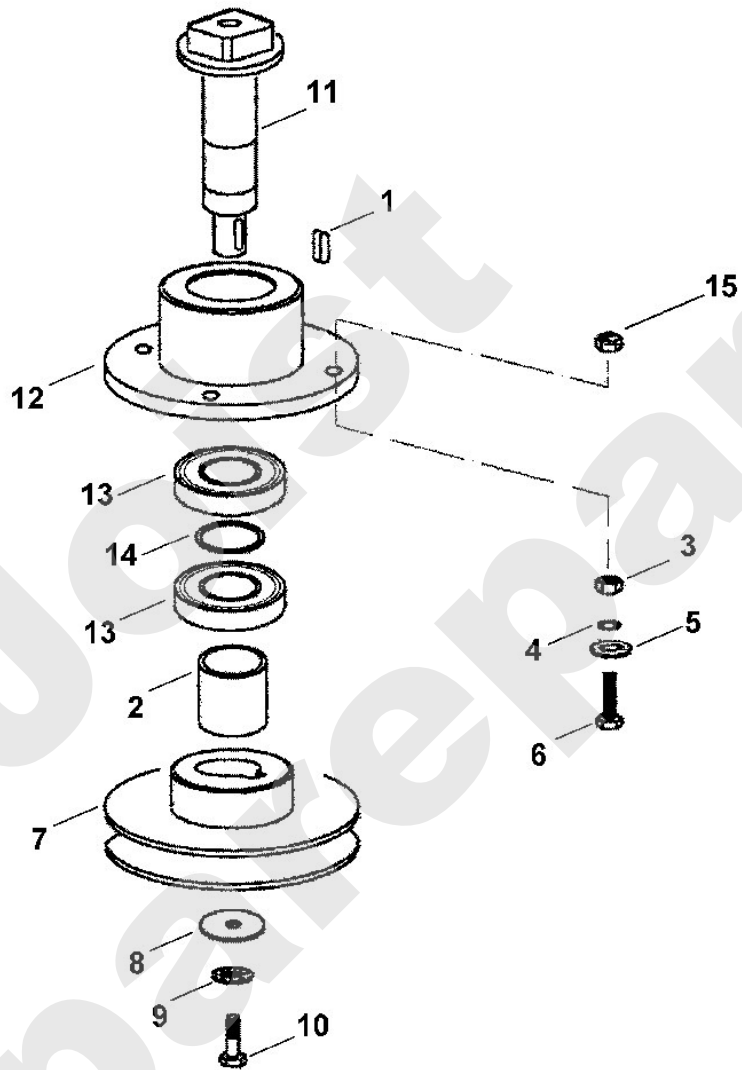
Häcksler / Benzin / GB 370, GB 370 S Stückliste (6/10): F - Messersatz GB 370 S



Häcksler / Benzin / GB 370, GB 370 S
Stückliste (7/10): G - Messerwelle

Art.Nr.	Artikel	Bild-Nr.	Stk-Zahl
6001 700 3510	Benennung: Messerwelle kpl.		1
9470 435 3870	Benennung: Passfeder 8x7x20	1	1
6001 704 3200	Benennung: Hülse	2	1
9210 259 1100	Benennung: Sechskantmutter M8	3	4
9460 624 4030	Benennung: Sicherungsscheibe 8,4	4	4
9307 021 0180	Benennung: Scheibe 8,4	5	4
9008 319 1930	Benennung: Sechskantschraube M8x45	6	4
6001 704 1000	Benennung: Keilriemenscheibe	7	1
6105 702 1820	Benennung: Scheibe 10,2x30x5	8	1
9460 624 4031	Benennung: Sicherungsscheibe 10,5	9	1
9008 318 2390	Benennung: Sechskantschraube M10x25	10	1
6001 702 0700	Benennung: Messerwelle	11	1
6001 702 2000	Benennung: Flansch	12	1
9503 003 6841	Benennung: Kugellager 6205-2RS	13	2
9503 003 6840	Benennung: * Kugellager 6205-2RS Bis. Masch. Nr.: 4 32 047 305 TI: (42.2009)	13	2
9296 021 1721	Benennung: Scheibe 25x36x1	14	1
9212 260 1100	Benennung: Sechskantmutter M8	15	6

Häcksler / Benzin / GB 370, GB 370 S
Stückliste (7/10): G - Messerwelle

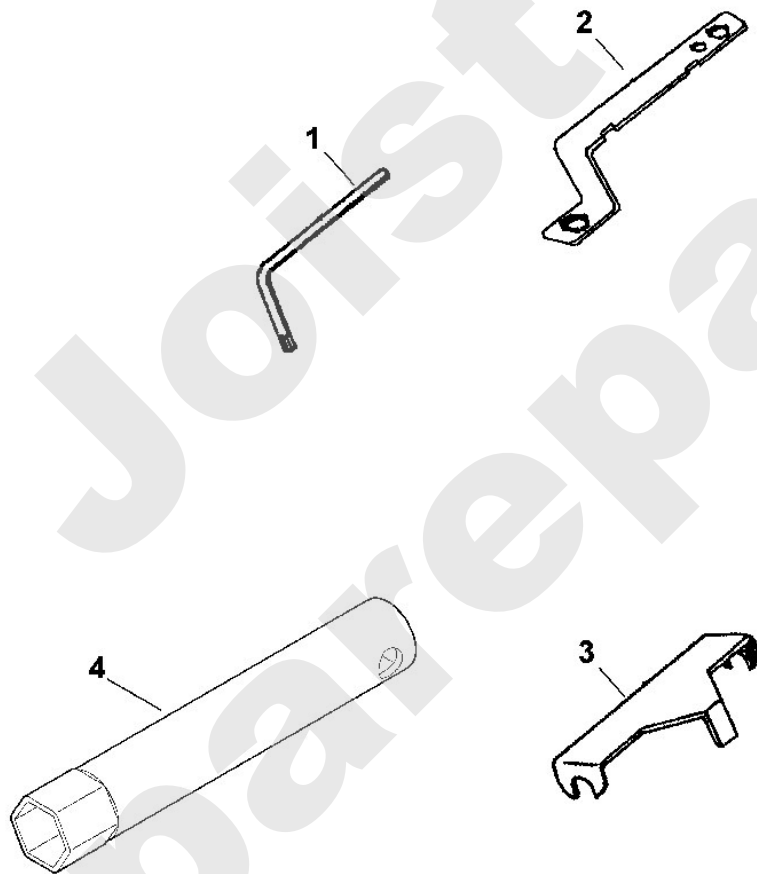


Häcksler / Benzin / GB 370, GB 370 S
Stückliste (8/10): H - Werkzeuge

Art.Nr.	Artikel	Bild-Nr.	Stk-Zahl
0812 370 1143	Benennung: Torx-Schlüssel T20x100x50	1	1
6005 890 3400	Benennung: Kombischlüssel	2	1
6000 890 2200	Benennung: Montagewerkzeug	3	1
0812 190 1006	Benennung: Zündkerzenschlüssel	4	1
6109 890 3410	Benennung: * Zündkerzenschlüssel TI: (20.2008)	4	1

Joist
Spareparts

Häcksler / Benzin / GB 370, GB 370 S
Stückliste (8/10): H - Werkzeuge



Viking

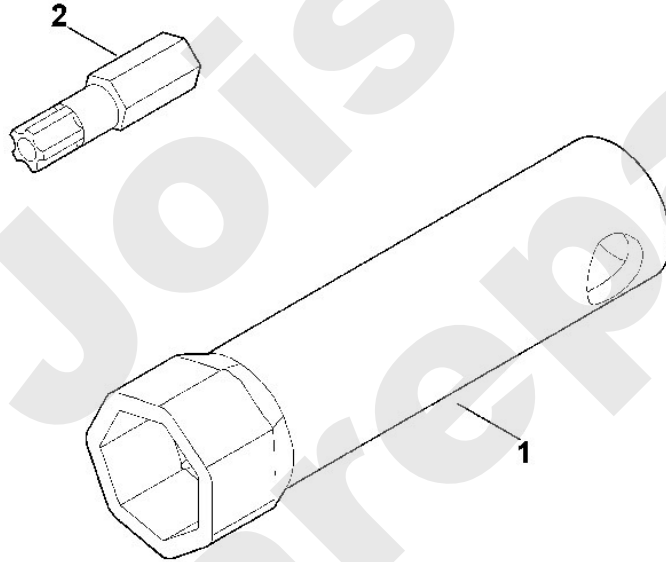
Häcksler / Benzin / GB 370, GB 370 S Stückliste (9/10): I - Sonderwerkzeug

Art.Nr.	Artikel	Bild-Nr.	Stk-Zahl
0000 893 1300	Benennung: Siebenkantschlüssel	1	1
0812 542 2002	Benennung: Bit Sicherheitstorx 30 IPR	2	1

Joist
Spareparts

Viking

Häcksler / Benzin / GB 370, GB 370 S
Stückliste (9/10): I - Sonderwerkzeug



Viking

Häcksler / Benzin / GB 370, GB 370 S Stückliste (10/10): J - Schaltplan

Art.Nr.	Artikel	Bild-Nr.	Stk-Zahl
	Benennung: BR = braun		1
	Benennung: BK = schwarz		1
	Benennung: BL = blau		1
	Benennung: BRIGGS & STRATTON, Vier-Takt-Motor	1	1
	Benennung: Lüsterklemme	2	1
	Benennung: Sicherheitsschalter	3	1

Joist
Spareparts

Viking

Häcksler / Benzin / GB 370, GB 370 S Stückliste (10/10): J - Schaltplan

