

Häcksler / Benzin / GB 350
Stückliste (1/5): A - Gosse

Art.Nr.	Artikel	Bild-Nr.	Stk-Zahl
6001 703 0310	Benennung: Trichter	1	1
6000 760 3010	Benennung: Gossenrohr	2	1
6000 706 3020	Benennung: Dämmmantel	3	1
6000 701 0201	Benennung: Gossenanschluss	4	1
6000 701 0200	Benennung: * Gossenanschluss Bis. Masch. Nr.: 40 553 978 TI: (23.1998)	4	1
6000 701 2600	Benennung: Deckel	5	1
6000 701 3600	Benennung: Abdeckung	6	1
9104 007 4270	Benennung: Schneidschraube P5x16	7	10
6000 700 2301	Benennung: Verschlusschraube	8	2
6000 700 2300	Benennung: * Verschlusschraube Bis. Masch. Nr.: 40 553 978 TI: (23.1998)	8	2
6000 702 1320	Benennung: Reißnase	10	1
9027 068 1820	Benennung: Flachrundschrabe M8x20	11	3
9291 020 0180	Benennung: Scheibe 8,4	12	3
9212 260 1100	Benennung: Sechskantmutter M8	13	3
9027 068 1280	Benennung: Flachrundschrabe M6x16	14	4
9307 021 0140	Benennung: Scheibe 6,4	15	4
9212 260 0900	Benennung: Sechskantmutter M6	16	4
9104 007 4420	Benennung: Schraube K60x18 (Siebenkant)	17	3
6000 760 4000	Benennung: Spritzgummi kpl.	18	1
9460 624 0800	Benennung: * Sickerscheibe 8 Bis. Masch. Nr.: 40 553 978 TI: (23.1998)	100	2

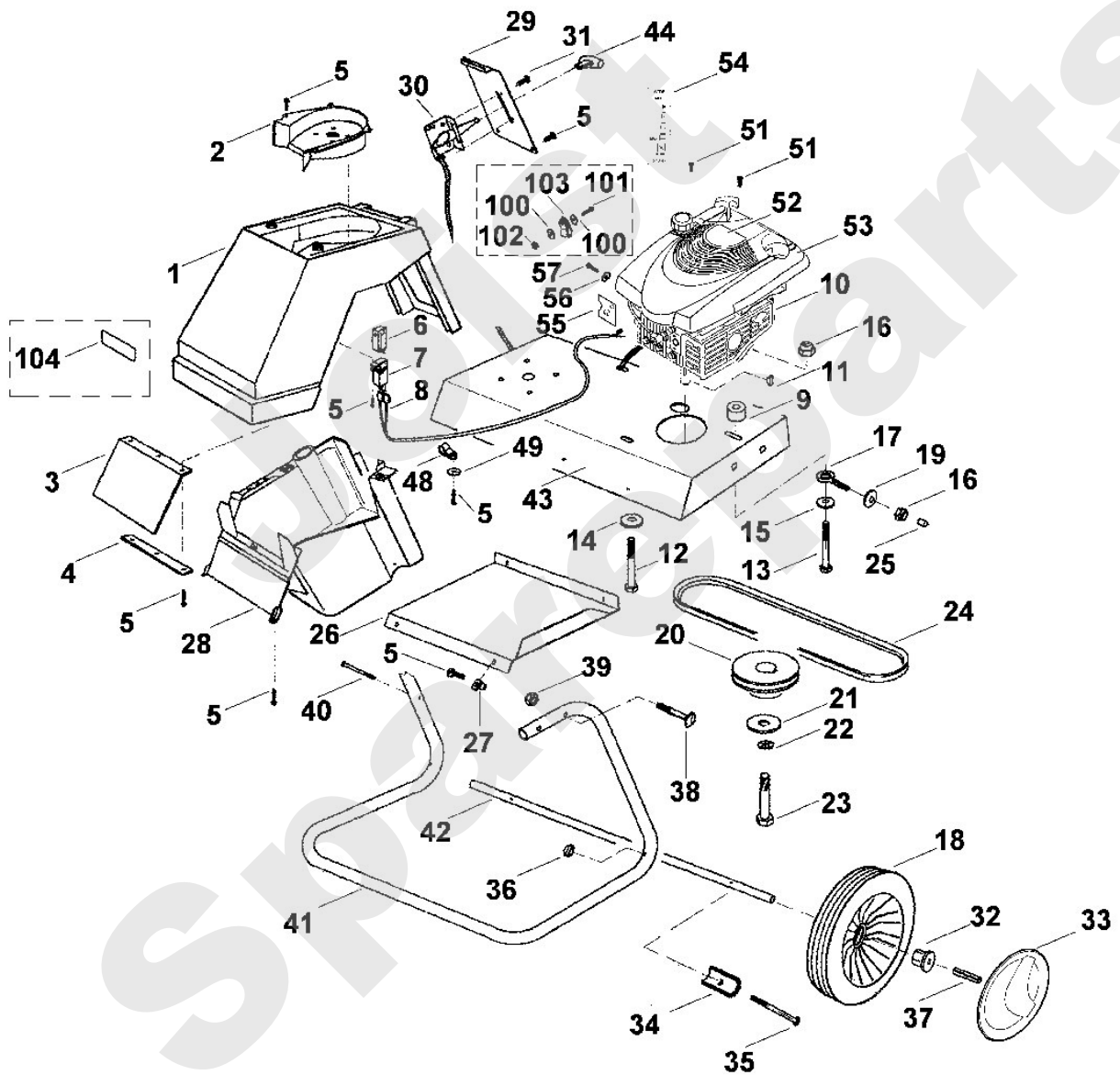
Häcksler / Benzin / GB 350 Stückliste (2/5): B - Grundgerät

Art.Nr.	Artikel	Bild-Nr.	Stk-Zahl
6001 701 1040	Benennung: Gehäuse	1	1
6000 701 1601	Benennung: Gehäuseeinsatz	2	1
6000 706 3200	Benennung: Dämmeinlage	3	1
6000 706 3910	Benennung: Klemmleiste	4	1
9104 007 4270	Benennung: Schneidschraube P5x16	5	19
6001 430 0210	Benennung: Endschalter	6	1
6005 701 1620	Benennung: Einsatz	7	1
6001 440 3000	Benennung: Kabelbaum	8	1
6000 708 3740	Benennung: Distanzrohr	9	3
	Benennung: BRIGGS & STRATTON, Vier-Takt-Motor Daten am Motor	10	1
	Benennung: * BRIGGS & STRATTON, Vier-Takt-Motor Daten am Moto Bis. Masch. Nr.: 39 966 748 TI: (12.1998)	10	1
9482 435 0820	Benennung: Scheibenfeder 4x6,5	11	1
9007 318 1950	Benennung: Sechskantschraube M8x50	12	2
9007 319 2030	Benennung: Sechskantschraube M8x90	13	1
9307 021 0180	Benennung: Scheibe 8,4	14	2
9289 021 0190	Benennung: Scheibe 9	15	1
9212 260 1100	Benennung: Sechskantmutter M8	16	4
9991 003 1060	Benennung: Ringschraube M8x30	17	1
6000 700 0400	Benennung: Rad	18	2
9309 021 0180	Benennung: Scheibe 8,4	19	1
6001 704 1005	Benennung: Keilriemenscheibe	20	1
9309 021 0200	Benennung: Scheibe 10,5	21	1
9460 624 4031	Benennung: Sicherungsscheibe 10,5	22	1
9008 319 9066	Benennung: Sechskantschraube 3/8"x1"	23	1
9008 319 9077	Benennung: * Sechskantschraube 3/8"x1" TI: (93.2013)	23	1
9008 319 9066	Benennung: * Sechskantschraube 3/8"x1" TI: (14.2013)	23	1
6001 704 2100	Benennung: Keilriemen	24	1
9302 929 4510	Benennung: Kappe	25	1
6001 760 9600	Benennung: Schutzblech	26	1
6001 706 8200	Benennung: * Schutzblech TI: (12.2010)	26	1
9286 929 0050	Benennung: Aufsteckmutter 50x2x8	27	4
6001 701 3400	Benennung: Motorhaube	28	1
6001 706 3605	Benennung: Blende	29	1
6001 180 1100	Benennung: Gaszug	30	1
9075 478 4105	Benennung: Zylinderschraube IS D5x12	31	2
4201 703 2800	Benennung: Stopfen	32	2
6375 704 0311	Benennung: Radkappe	33	2
6375 704 0310	Benennung: * Radkappe TI: (43.2017)	33	2
6000 704 0300	Benennung: * Radkappe TI: (11.2008)	33	2
6000 708 8100	Benennung: Anschlag	34	2
9007 319 1450	Benennung: Sechskantschraube M6x60	35	2
9212 260 0900	Benennung: Sechskantmutter M6	36	2
9380 620 2700	Benennung: Spannstift 5x30	37	2
9027 068 1930	Benennung: Flachrundschrabe M8x45	38	2
9212 260 1100	Benennung: Sechskantmutter M8	39	2
9104 007 4298	Benennung: Zylinderschraube IS P5x50	40	1
6001 703 2300	Benennung: Rohrfuß	41	1
6001 704 0900	Benennung: Radachse	42	1
6001 703 6201	Benennung: Konsole	43	1
6001 703 6200	Benennung: * Konsole TI: (12.2010)	43	1
0000 989 8100	Benennung: Griffstück	44	1
0751 040 4195	Benennung: Kabelschelle	48	1
9307 020 0120	Benennung: Scheibe 5,3	49	1

Häcksler / Benzin / GB 350
Stückliste (2/5): B - Grundgerät

Art.Nr.	Artikel	Bild-Nr.	Stk-Zahl
9104 003 0820	Benennung: Schraube IS P4x30	51	2
6001 967 3800	Benennung: Typenbezeichnung GB 350	52	1
0000 082 0404	Benennung: Abdeckung	53	1
0000 967 4903	Benennung: Hinweisaufkleber	54	1
6001 448 1200	Benennung: Zugentlastung	55	1
9327 630 0120	Benennung: Zahnscheibe 5,3	56	1
9107 021 5002	Benennung: Schneidschraube 4,8x13	57	1
9104 007 4270	Benennung: Schneidschraube P5x16	58	4
0000 989 0615	Benennung: Tülle TI: (12.2010)	59	1
6242 448 1200	Benennung: Kabelhalter TI: (12.2010)	60	1
9307 021 0100	Benennung: * Scheibe 4,3 Bis. Masch. Nr.: 40 578 795	100	2
9008 319 0660	Benennung: * Sechskantschraube M4x12 Bis. Masch. Nr.: 40 578 795	101	1
9212 260 0600	Benennung: * Sechskantmutter M4 Bis. Masch. Nr.: 40 578 795	102	1
0751 040 4195	Benennung: * Kabelschelle Bis. Masch. Nr.: 40 578 795	103	2
0000 967 3733	Benennung: * Warnhinweis Bis. Masch. Nr.: 37 434 047 TI: (08.1997)	104	1

Häcksler / Benzin / GB 350
Stückliste (2/5): B - Grundgerät

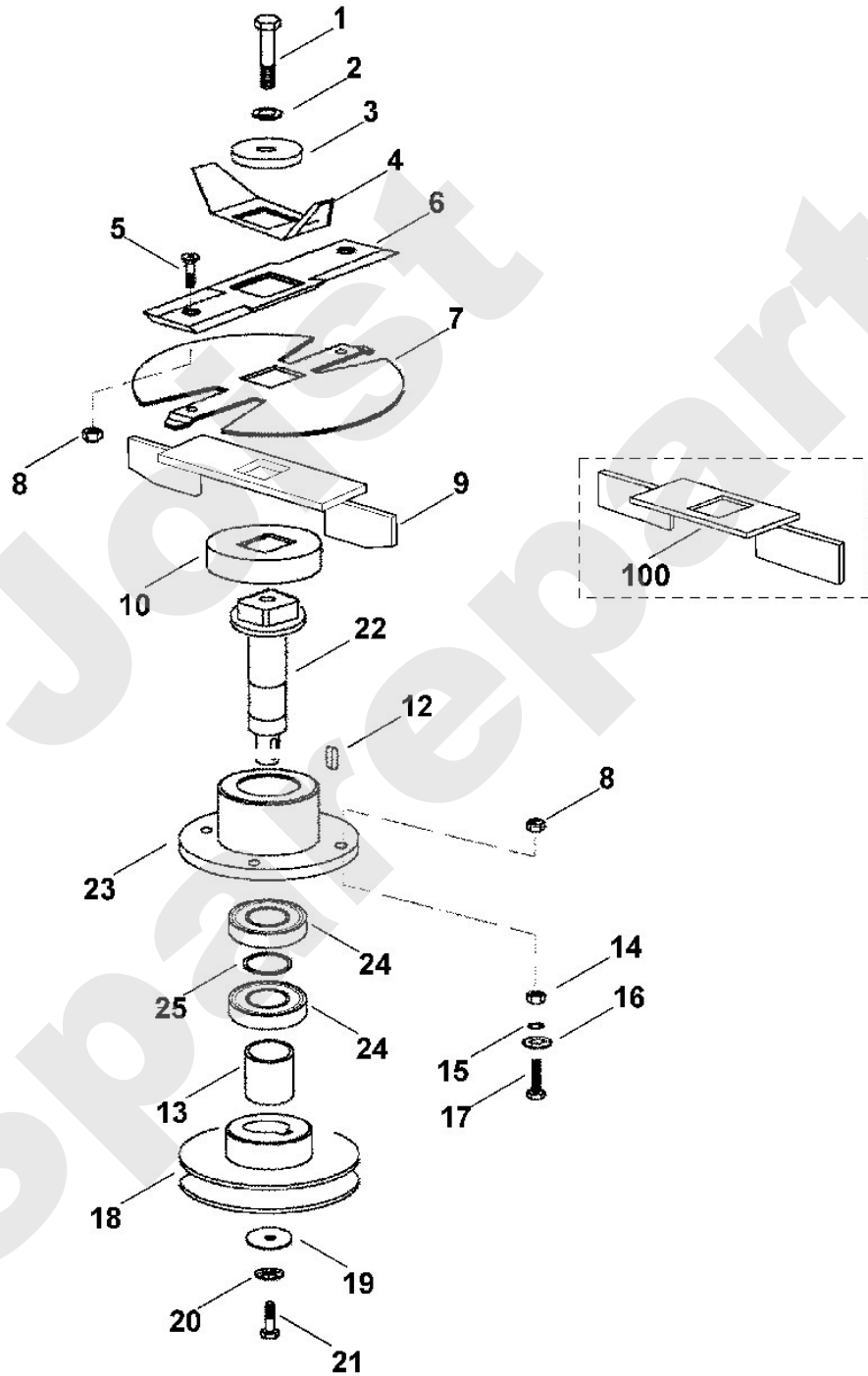


Häcksler / Benzin / GB 350
Stückliste (3/5): C - Messersatz

Art.Nr.	Artikel	Bild-Nr.	Stk-Zahl
6001 700 3510	Benennung: Messerwelle kpl.		1
9008 318 2390	Benennung: Sechskantschraube M10x25 (52 - 60 Nm)	1	1
9460 624 4031	Benennung: Sicherungsscheibe 10,5	2	1
6000 702 1800	Benennung: Klemmscheibe	3	1
6000 702 0320	Benennung: Flügelmesser	4	1
9062 319 1850	Benennung: Senkschraube M8x20 (15 - 20 Nm)	5	2
9064 319 1800	Benennung: * Senkschraube M8x20 Bis. Masch. Nr.: 37 434 047 TI: (08.1997)	5	2
6001 702 0110	Benennung: Wendemesser	6	1
6000 702 0800	Benennung: Messerscheibe	7	1
9212 260 1100	Benennung: Sechskantmutter M8	8	6
6001 760 4101	Benennung: Auswerfer	9	1
6001 706 4100	Benennung: Schutzkappe	10	1
9470 435 3870	Benennung: Passfeder 8x7x20	12	1
6001 704 3200	Benennung: Hülse	13	1
9210 259 1100	Benennung: Sechskantmutter M8	14	4
9460 624 4030	Benennung: Sicherungsscheibe 8,4	15	4
9307 021 0180	Benennung: Scheibe 8,4	16	4
9008 319 1930	Benennung: Sechskantschraube M8x45	17	4
6001 704 1000	Benennung: Keilriemenscheibe	18	1
6105 702 1820	Benennung: Scheibe 10,2x30x5	19	1
9460 624 4031	Benennung: Sicherungsscheibe 10,5	20	1
9008 318 2390	Benennung: Sechskantschraube M10x25	21	1
6001 702 0700	Benennung: Messerwelle	22	1
6001 702 2000	Benennung: Flansch	23	1
9503 003 6841	Benennung: Kugellager 6205-2RS	24	2
9503 003 6840	Benennung: * Kugellager 6205-2RS Bis. Masch. Nr.: 4 32 047 305 TI: (42.2009)	24	2
9296 021 1721	Benennung: Scheibe 25x36x1	25	1
6001 760 4100	Benennung: * Auswerfer TI: (40.2008)	100	1

Viking

Häcksler / Benzin / GB 350 Stückliste (3/5): C - Messersatz

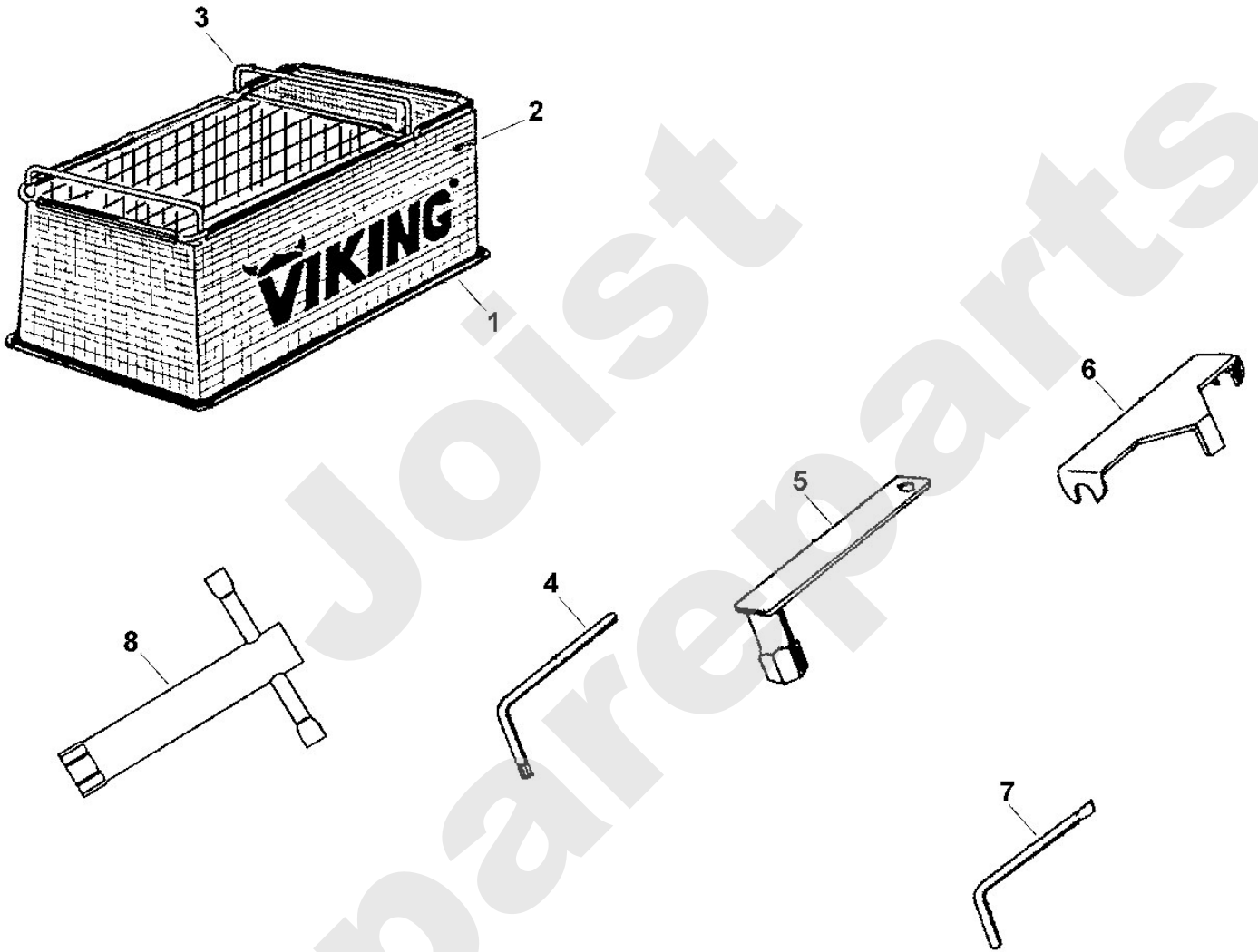


Häcksler / Benzin / GB 350
Stückliste (4/5): D - Werkzeug, Zubehör

Art.Nr.	Artikel	Bild-Nr.	Stk-Zahl
6903 760 2520	Benennung: HB 80 (B)	1	1
6903 708 9700	Benennung: Fangsack	2	1
6903 700 3110	Benennung: Rahmen	3	1
0812 370 1143	Benennung: Torx-Schlüssel T20x100x50	4	1
6005 890 3400	Benennung: Kombischlüssel	5	1
6000 890 2200	Benennung: Montagewerkzeug	6	1
6005 893 0400	Benennung: Schraubendreher	7	1
0812 190 1000	Benennung: Zündkerzenschlüssel	8	1

Joist
Spareparts

Häcksler / Benzin / GB 350
Stückliste (4/5): D - Werkzeug, Zubehör



Viking

Häcksler / Benzin / GB 350
Stückliste (5/5): E - Sonderwerkzeug

Art.Nr.	Artikel	Bild-Nr.	Stk-Zahl
0000 893 1300	Benennung: Siebenkantschlüssel	1	1

Joist
Spareparts

Viking

Häcksler / Benzin / GB 350
Stückliste (5/5): E - Sonderwerkzeug

