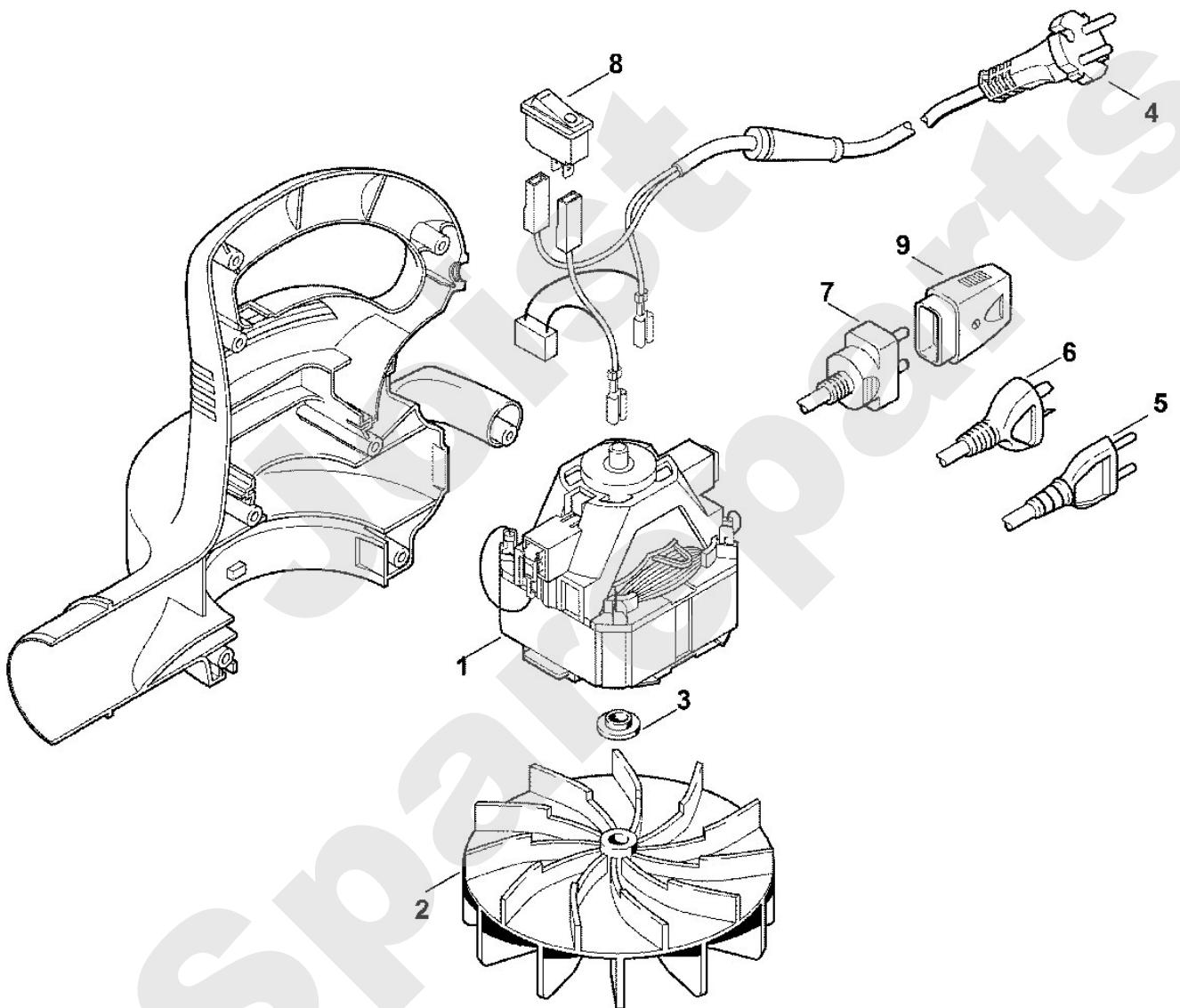


**Handgeführte Elektrogeräte / Blasgeräte / BE 600**  
**Stückliste (1/3): A - Elektromotor**

Art.Nr.	Artikel	Bild-Nr.	Stk-Zahl
4807 600 0200	Benennung: Elektromotor 230V	1	1
4811 700 3401	Benennung: Gebläserad	2	1
4804 704 3400	Benennung: * Gebläserad TI: (04.2017)	2	1
4804 708 3000	Benennung: Druckscheibe	3	1
4807 440 3007	Benennung: Kabelbaum	4	1
4807 440 3000	Benennung: * Kabelbaum EUR Bis. Masch. Nr.: 55 180 215 TI: (26.2002)	4	1
4807 440 3008	Benennung: Kabelbaum CH,I	5	1
4807 440 3002	Benennung: * Kabelbaum CH,I Bis. Masch. Nr.: 55 180 215 TI: (26.2002)	5	1
4807 440 3012	Benennung: Kabelbaum AUS,NZ	6	1
4807 440 3010	Benennung: * Kabelbaum AUS,NZ Bis. Masch. Nr.: 9 70 107 219 TI: (06.2006)	6	1
4807 440 3004	Benennung: * Kabelbaum AUS,NZ Bis. Masch. Nr.: 55 180 215 TI: (26.2002)	6	1
4807 440 3009	Benennung: Kabelbaum GB	7	1
4807 440 3003	Benennung: * Kabelbaum GB Bis. Masch. Nr.: 55 180 215 TI: (26.2002)	7	1
4807 430 0500	Benennung: Schalter	8	1
4803 440 0600	Benennung: Kupplung GB (B)	9	1



# Viking

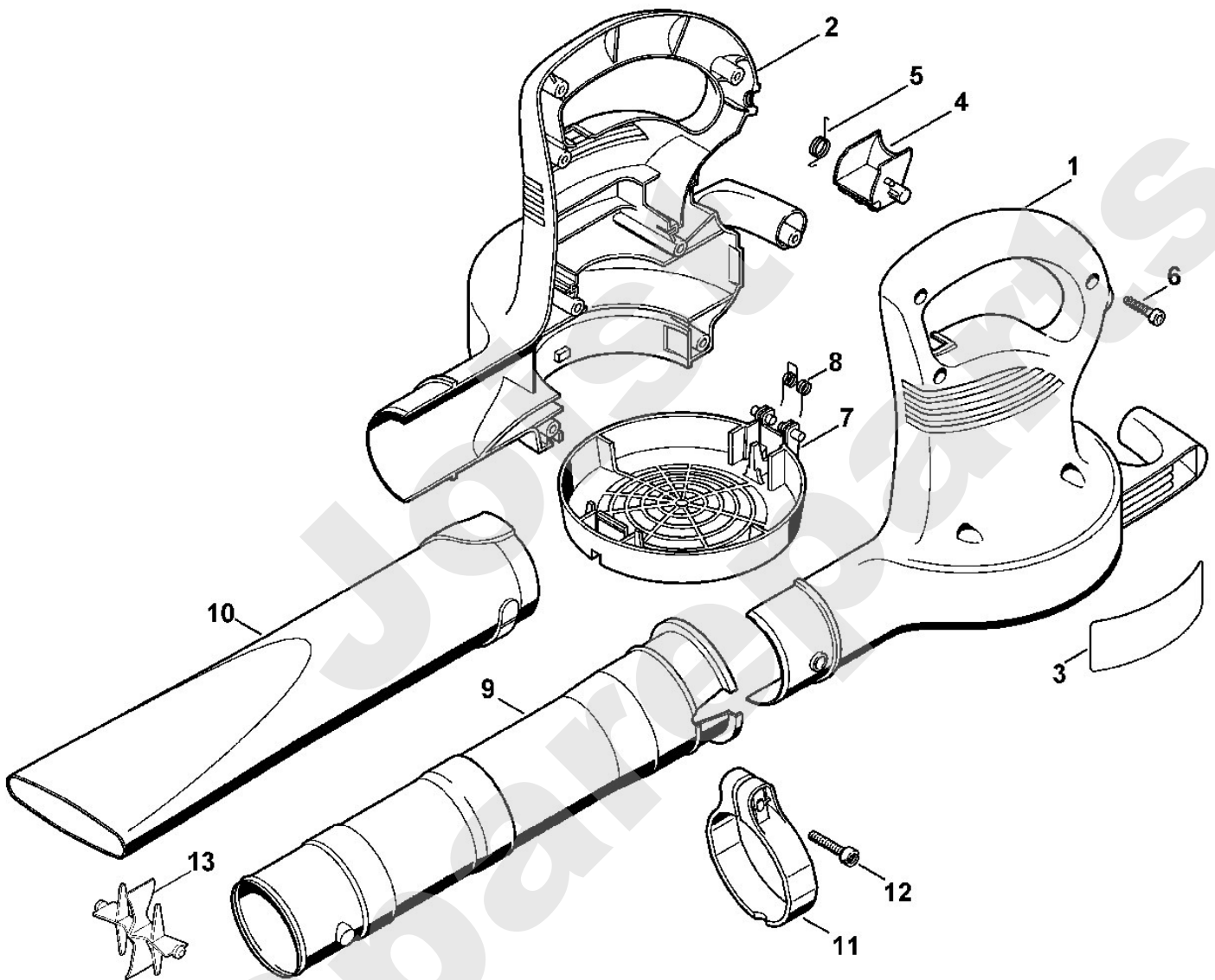
## Handgeführte Elektrogeräte / Blasgeräte / BE 600 Stückliste (2/3): B - Gehäuse

Art.Nr.	Artikel	Bild-Nr.	Stk-Zahl
4807 791 1105	Benennung: Gehäuse links	1	1
4807 791 1100	Benennung: Gehäuse rechts	2	1
6400 967 1800	Benennung: Leistungsschild	3	1
6400 791 6600	Benennung: Klappe	4	1
4807 791 8200	Benennung: Schenkelfeder	5	1
9074 478 4425	Benennung: Zylinderschraube IS P6x19	6	8
6400 706 8000	Benennung: Schutzgitter	7	1
4807 998 0800	Benennung: Schenkelfeder	8	1
0000 998 0813	Benennung: * Schenkelfeder Bis. Masch. Nr.: 9 70 125 655 TI: (37.2006)	8	1
4807 700 1800	Benennung: Blasrohr	9	1
4227 700 1800	Benennung: * Blasrohr Bis. Masch. Nr.: 9 70 125 655 TI: (37.2006)	9	1
4807 708 6300	Benennung: Düse	10	1
4227 700 7102	Benennung: Schlauchschelle	11	1
4227 701 5000	Benennung: Schraube	12	1
4807 703 5600	Benennung: Schutzgitter	13	1

Viking

Handgeführte Elektrogeräte / Blasgeräte / BE 600

Stückliste (2/3): B - Gehäuse



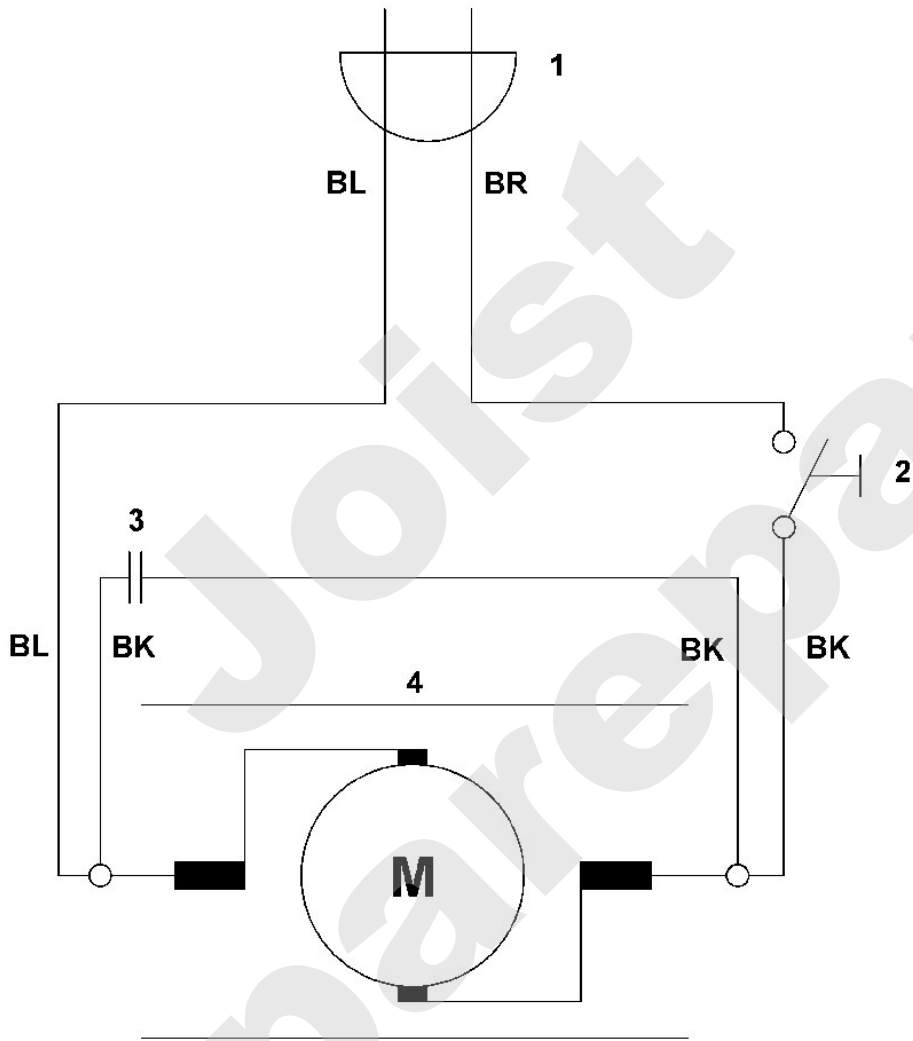
## Viking

### Handgeführte Elektrogeräte / Blasgeräte / BE 600 Stückliste (3/3): C - Schaltplan

<b>Art.Nr.</b>	<b>Artikel</b>	<b>Bild-Nr.</b>	<b>Stk-Zahl</b>
	Benennung: BR = braun		1
	Benennung: BK = schwarz		1
	Benennung: BL = blau		1
	Benennung: Netzstecker	1	1
	Benennung: Schalter	2	1
	Benennung: Kondensator	3	1
	Benennung: Elektromotor	4	1

Joist  
Spareparts

Handgeführte Elektrogeräte / Blasgeräte / BE 600  
Stückliste (3/3): C - Schaltplan



550\_23ET\_IMG\_004