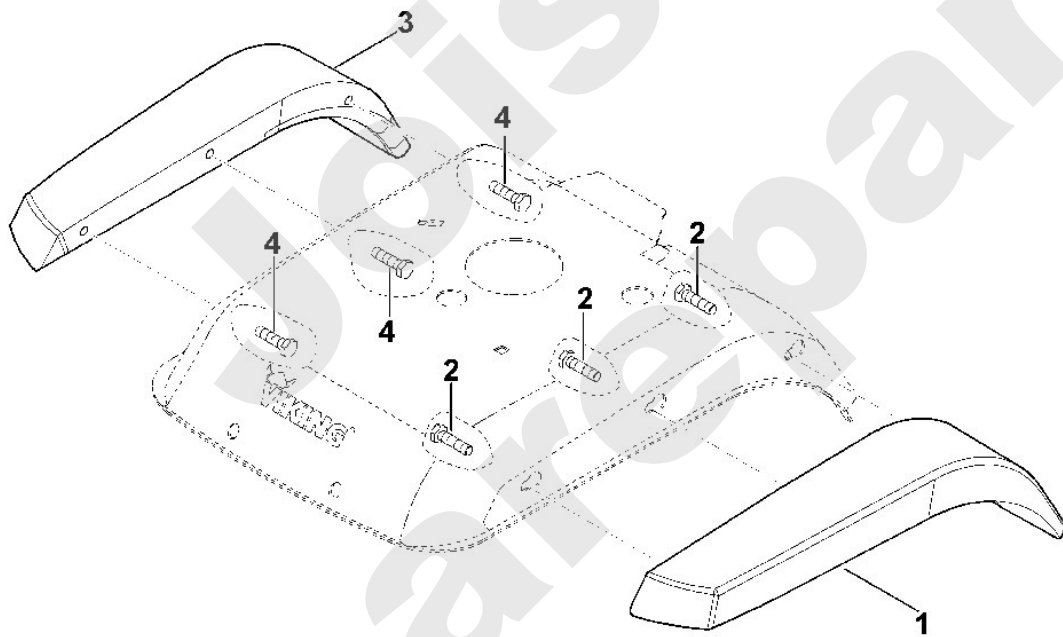


**Motorgartengeräte / Zubehör Motorhacken / AZG 012 Zusatzgewicht HB 445  
Stückliste (1/1): A - Zusatzgewicht**



**Motorgartengeräte / Zubehör Motorhacken / AZG 012 Zusatzgewicht HB 445  
Stückliste (1/1): A - Zusatzgewicht**

<b>Art.Nr.</b>	<b>Artikel</b>	<b>Bild-Nr.</b>	<b>Stk-Zahl</b>
6906 820 0190	Benennung: Zusatzgewicht links	1	1
9008 318 1860	Benennung: Sechskantschraube M8x30 (10 - 12 Nm)	2	3
6906 820 0195	Benennung: Zusatzgewicht rechts	3	1
9008 318 1860	Benennung: Sechskantschraube M8x30 (10 - 12 Nm)	4	3

Joist  
Spareparts