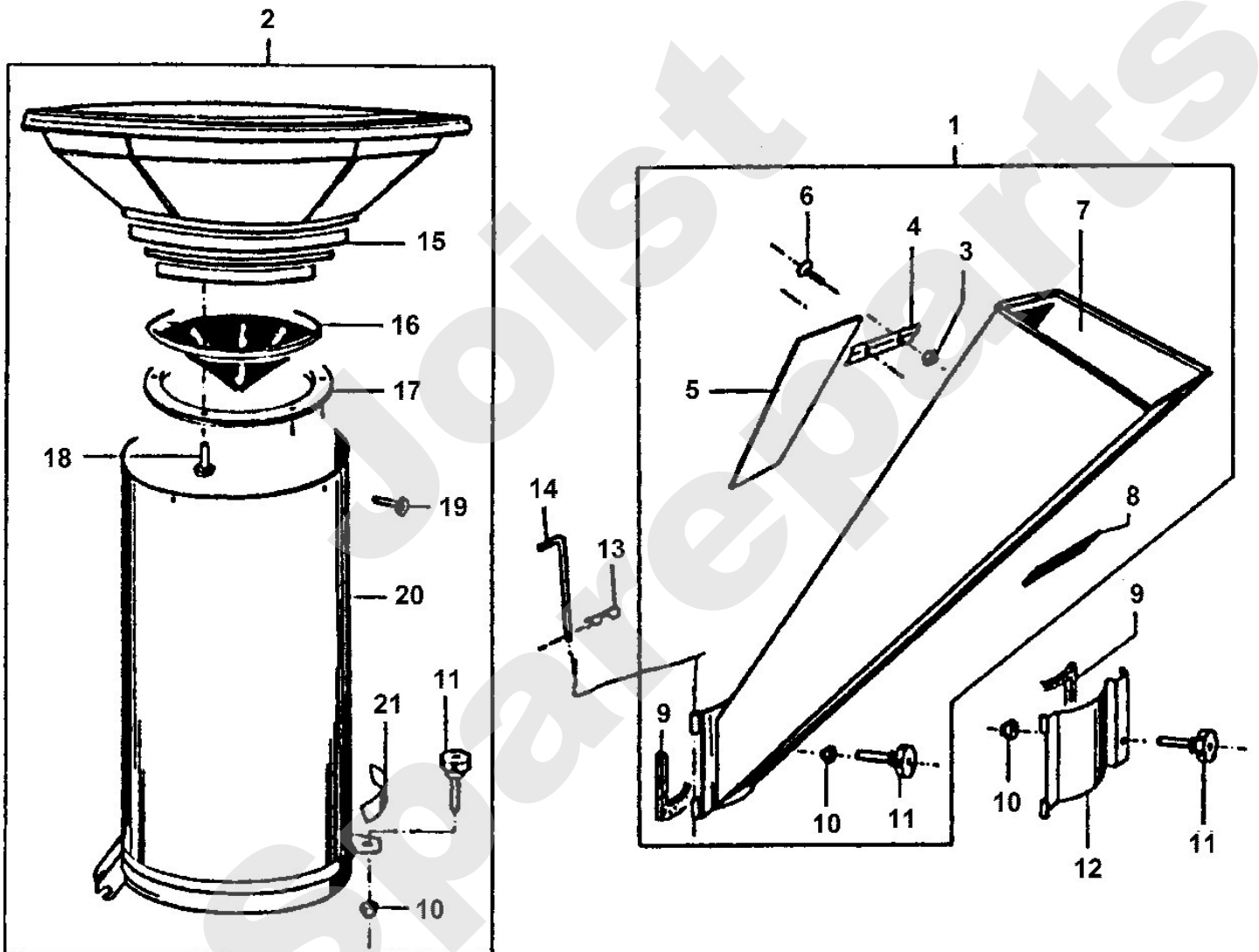


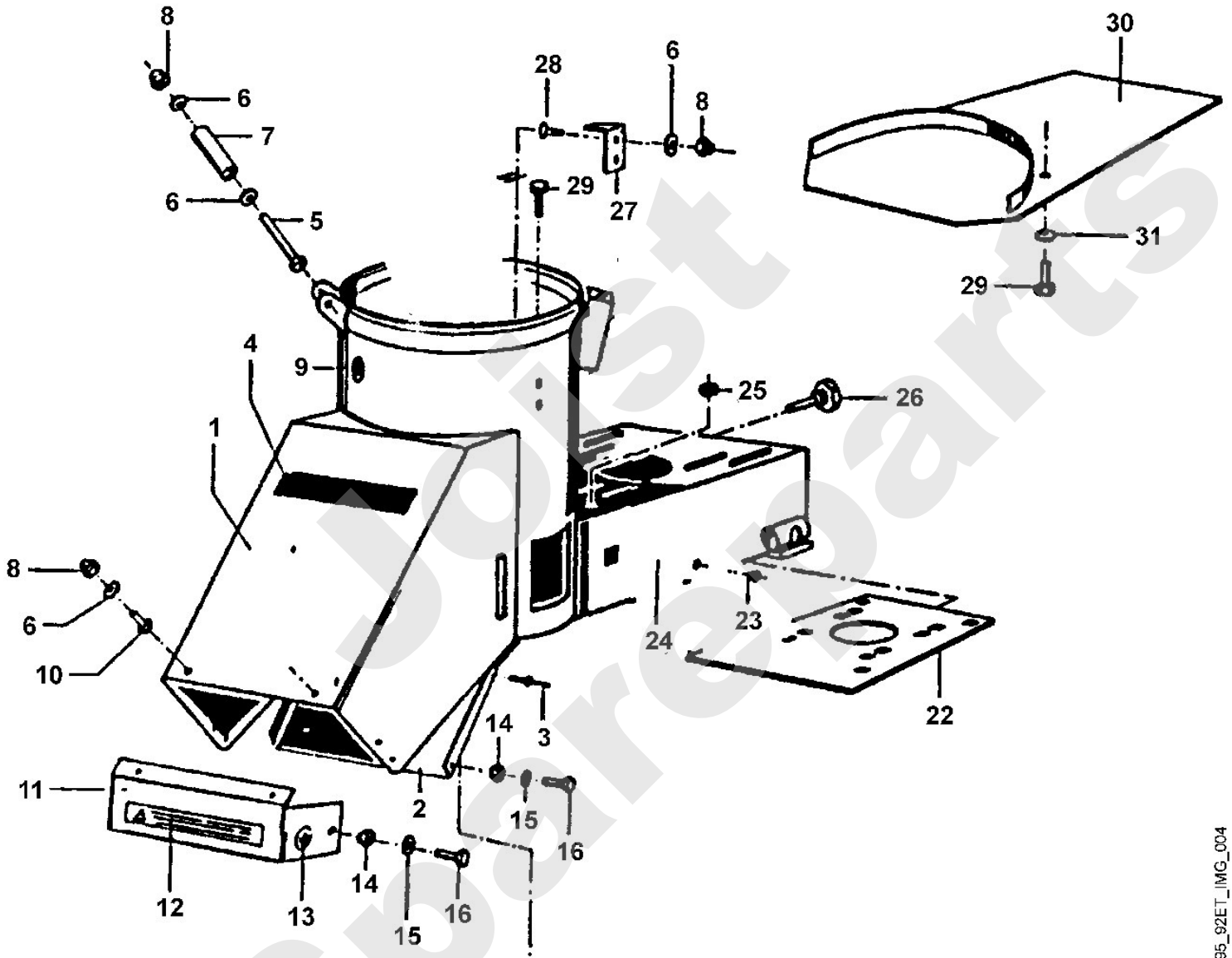
**Häcksler / Zapfwellenantrieb / AZ 4000 S
Stückliste (1/6): A - Trichter**

Art.Nr.	Artikel	Bild-Nr.	Stk-Zahl
6002 700 0300	Benennung: Trichter kpl.	1	1
6002 700 0220	Benennung: Gosse kpl.	2	1
9212 260 0900	Benennung: Sechskantmutter M6	3	2
6002 730 3100	Benennung: Klemmleiste	4	1
6002 703 0400	Benennung: Trichterbegrenzung	5	1
9027 068 1280	Benennung: Flachrundschraube M6x16	6	2
6002 703 0300	Benennung: Trichter	7	1
6002 706 3000	Benennung: Dämmmatte	8	1
6002 706 5100	Benennung: Dichtungsband	9	1
9212 260 1100	Benennung: Sechskantmutter M8	10	5
6001 708 5810	Benennung: Verschlussgriff kpl.	11	3
6002 704 5000	Benennung: Platte	12	1
6105 704 5300	Benennung: Federstecker 1,8x27	13	1
6002 708 5120	Benennung: Scharnierstück	14	1
6000 703 0320	Benennung: Trichter	15	1
6001 706 8400	Benennung: Spritzgummi	16	1
6000 708 7010	Benennung: Klemmring	17	1
9104 006 4400	Benennung: Schneidschraube P6x14	18	3
6002 708 8400	Benennung: Schraube	19	3
6002 700 0230	Benennung: Gosse	20	1
6000 967 4610	Benennung: Warnhinweis	21	1



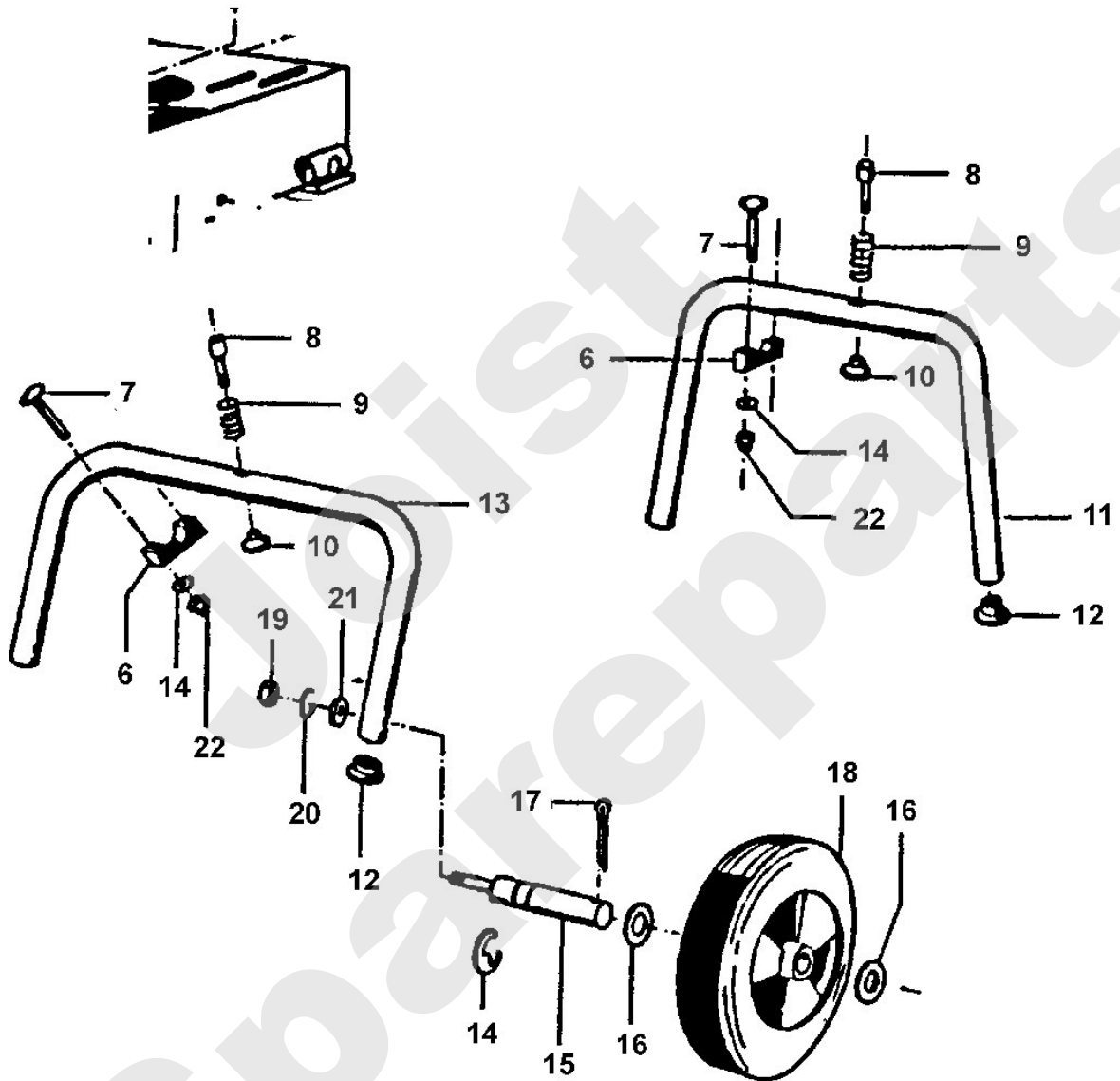
Häcksler / Zapfwellenantrieb / AZ 4000 S
Stückliste (2/6): B - Gehäuse

Art.Nr.	Artikel	Bild-Nr.	Stk-Zahl
6002 700 8510	Benennung: Gehäuse	1	1
6002 703 0800	Benennung: Klappe	2	1
9440 069 2200	Benennung: Blindniet 4x8	3	2
6002 967 1530	Benennung: Typenbezeichnung AZ 4000 S	4	1
9007 319 2010	Benennung: Sechskantschraube M8x80	5	3
9291 021 0180	Benennung: Scheibe 8,4	6	8
6002 703 3800	Benennung: Hülse	7	1
9240 216 1100	Benennung: Hutmutter M8	8	8
6002 967 3400	Benennung: Aufkleber	9	1
9008 319 1750	Benennung: Sechskantschraube M8x12	10	2
6002 701 6700	Benennung: Auswurfverlängerung	11	1
6001 967 4630	Benennung: Aufkleber	12	1
6000 967 4640	Benennung: Hinweisaufkleber	13	2
9212 260 0900	Benennung: Sechskantmutter M6	14	2
9291 021 0140	Benennung: Scheibe 6,4	15	2
9008 319 1260	Benennung: Sechskantschraube M6x12	16	2
6002 704 4100	Benennung: Riemenspannblech kpl.	22	1
6101 703 2810	Benennung: Stopfen 7x13x6	23	3
9241 295 1100	Benennung: Nietmutter M8	24	1
6002 706 8710	Benennung: Gummitülle	25	1
6001 708 5810	Benennung: Verschußgriff kpl.	26	1
6002 702 1300	Benennung: Reißnase	27	1
9064 319 1780	Benennung: Senkschraube M8x16	28	2
9039 488 1780	Benennung: Schneidschraube M8x16	29	2
6002 706 5000	Benennung: Abdeckblech	30	1
9307 021 0180	Benennung: Scheibe 8,4	31	2



Häcksler / Zapfwellenantrieb / AZ 4000 S
Stückliste (3/6): C - Fahrwerk

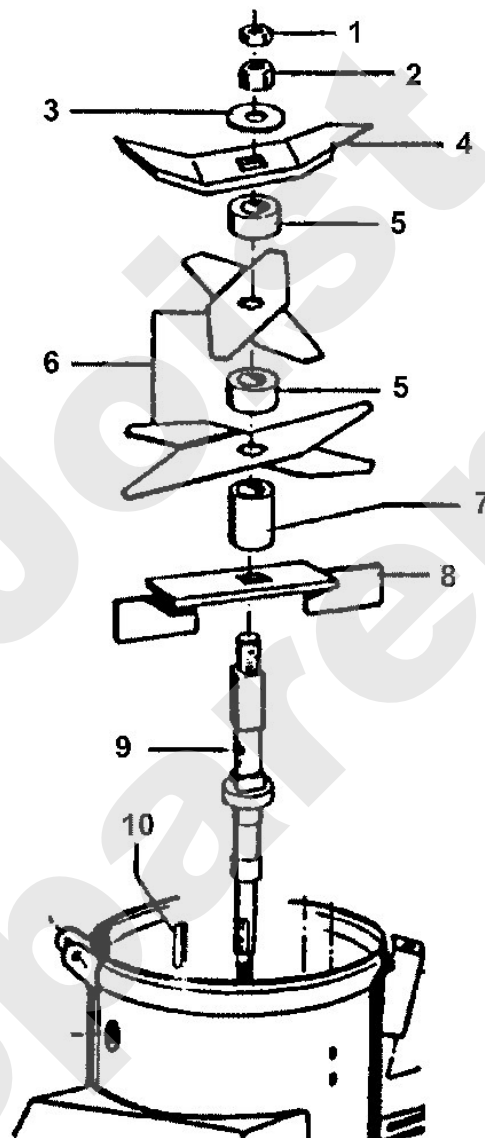
Art.Nr.	Artikel	Bild-Nr.	Stk-Zahl
6002 708 0500	Benennung: Befestigungsschelle	6	4
9027 068 1960	Benennung: Flachrundschraube M8x55	7	8
6002 708 5130	Benennung: Rastbolzen	8	2
6002 703 6400	Benennung: Druckfeder	9	2
6002 703 4200	Benennung: Knopfgriff	10	2
6002 706 2800	Benennung: Stützbügel	11	1
6002 708 2110	Benennung: Stopfen	12	4
6002 706 2810	Benennung: Radbügelrohr	13	1
9291 021 0180	Benennung: Scheibe 8,4	14	8
9460 624 1500	Benennung: Sicherscheibe 15	14	2
6002 704 0200	Benennung: Radzapfen	15	2
9291 021 0330	Benennung: Scheibe 21	16	2
9395 021 2600	Benennung: Splint 5x32	17	2
6002 704 0800	Benennung: Rad	18	2
9210 262 1400	Benennung: Sechskantmutter M12	19	2
9321 630 0220	Benennung: Federring 12	20	2
9291 021 0220	Benennung: Scheibe 13	21	2
9240 216 1100	Benennung: Hutmutter M8	22	4



Häcksler / Zapfwellenantrieb / AZ 4000 S
Stückliste (4/6): D - Messersatz - 1

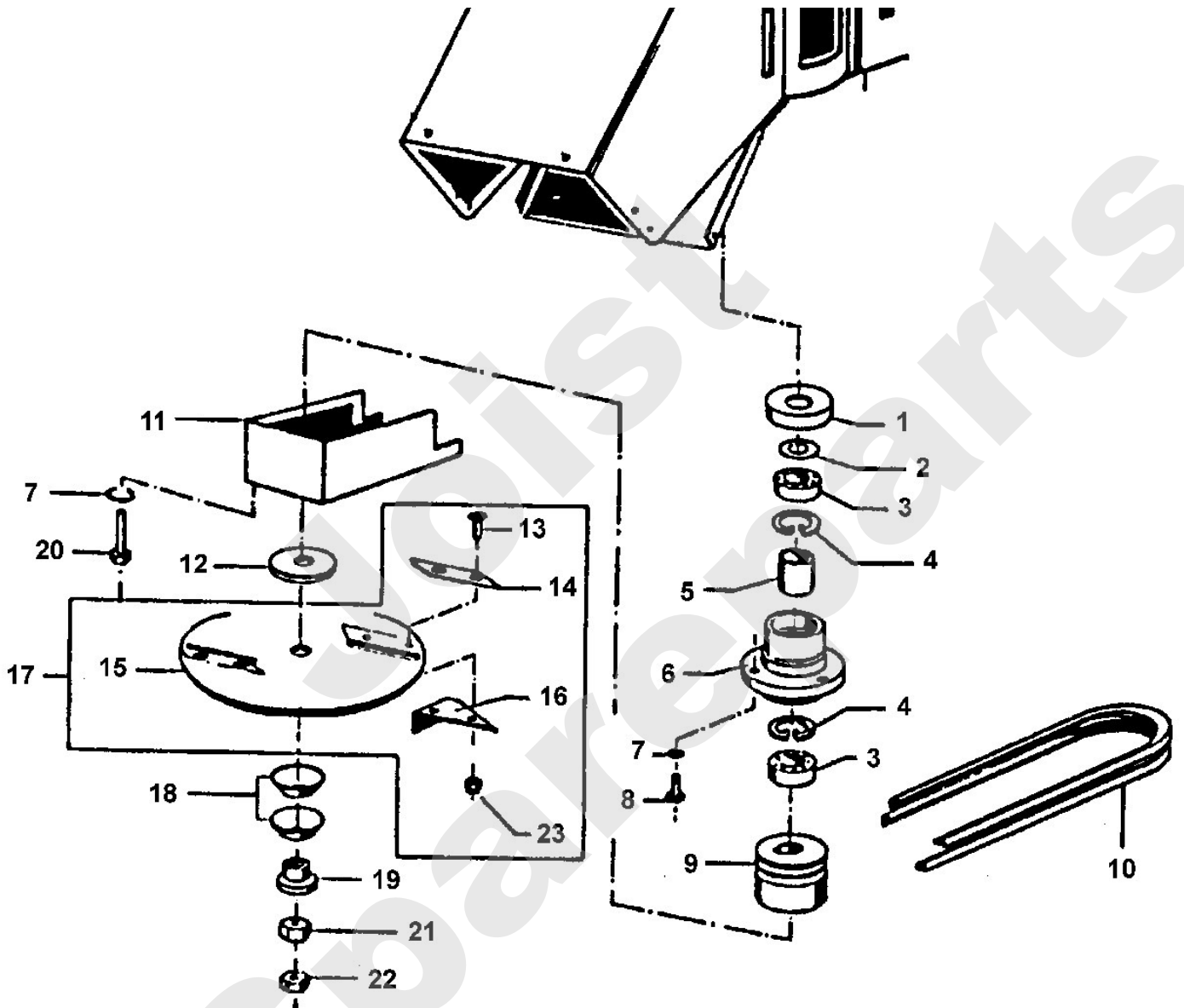
Art.Nr.	Artikel	Bild-Nr.	Stk-Zahl
9211 260 1860	Benennung: Sechskantmutter M20x1,5	1	2
9210 260 1860	Benennung: Sechskantmutter M20x1,5 (100 Nm)	2	2
6002 708 9300	Benennung: Scheibe	3	1
6002 702 0300	Benennung: Flügelmesser	4	1
6003 708 3700	Benennung: Distanzrohr	5	1
6002 702 0200	Benennung: Flachmesser	6	4
6002 708 3730	Benennung: Distanzrohr	7	1
6002 702 1410	Benennung: Auswerfer	8	1
6002 702 2100	Benennung: Antriebswelle	9	1
9470 435 3920	Benennung: Passfeder 8x7x32	10	1

Joist
Spareparts



Häcksler / Zapfwellenantrieb / AZ 4000 S
Stückliste (5/6): E - Messersatz - 2

Art.Nr.	Artikel	Bild-Nr.	Stk-Zahl
6002 708 7400	Benennung: Schutzkappe	1	1
6002 708 9310	Benennung: Passscheibe	2	1
9503 003 6860	Benennung: Kugellager 6205-2Z	3	2
9456 621 5180	Benennung: Sicherungsring 52x2	4	2
6002 708 9000	Benennung: Distanzhülse	5	1
6002 702 2000	Benennung: Flanschlager	6	1
9321 635 0180	Benennung: Federring 8	7	3
9008 319 1800	Benennung: Sechskantschraube M8x20	8	5
6002 704 1040	Benennung: Keilriemenscheibe	9	1
0891 515 1258	Benennung: Keilriemen	10	2
6002 704 1600	Benennung: Keilriemenschutz	11	1
6002 702 0900	Benennung: Bremsscheibe 28,2x80x5	12	1
9064 319 1830	Benennung: Senkschraube M8x25 (22 - 28 Nm)	13	4
6002 702 0400	Benennung: Schnitzelmesser	14	2
6002 702 1000	Benennung: Schnitzelscheibe	15	1
6002 702 1400	Benennung: Auswerfer	16	2
6002 702 1010	Benennung: Schnitzelscheibe kpl.	17	1
9485 648 4205	Benennung: Tellerfeder 56	18	2
6002 708 3600	Benennung: Klemmscheibe	19	1
9007 319 2010	Benennung: Sechskantschraube M8x80	20	3
9210 260 1860	Benennung: Sechskantmutter M20x1,5 (100 Nm)	21	2
9211 260 1860	Benennung: Sechskantmutter M20x1,5	22	2
9212 260 1100	Benennung: Sechskantmutter M8	23	5



Häcksler / Zapfwellenantrieb / AZ 4000 S
Stückliste (6/6): F - Antrieb

Art.Nr.	Artikel	Bild-Nr.	Stk-Zahl
6002 703 7610	Benennung: Aufnahmebügel	1	1
6002 703 7720	Benennung: Oberlenkerbügel links	2	1
6002 703 7730	Benennung: Oberlenkerbügel rechts	3	1
6002 700 2600	Benennung: Getriebe	4	1
6002 704 9200	Benennung: Platte	5	1
6002 704 1000	Benennung: Keilriemenscheibe	6	1
6002 708 3740	Benennung: Distanzrohr	7	1
9321 635 0180	Benennung: Federring 8	8	4
9289 021 0190	Benennung: Scheibe 9	9	1
9008 319 1800	Benennung: Sechskantschraube M8x20	10	1
9470 435 3880	Benennung: Passfeder 8x7x22	11	1
9062 319 2440	Benennung: Senkschraube M10x40	12	4
9210 260 1100	Benennung: Sechskantmutter M8	13	4
9291 021 0180	Benennung: Scheibe 8,4	14	8
9291 021 0200	Benennung: Scheibe 10,5	15	6
9321 630 0200	Benennung: Federring 10	16	4
9210 260 1300	Benennung: Sechskantmutter M10	17	4
9027 068 1830	Benennung: Flachrundschrabe M8x25	18	4
9027 068 2430	Benennung: Flachrundschrabe M10x35	19	2
9212 260 1300	Benennung: Sechskantmutter M10	20	2
6002 706 0720	Benennung: Schutztopf	21	1
9007 319 2010	Benennung: Sechskantschraube M8x80	22	1
6002 708 3700	Benennung: Bügeldistanz	23	1
9240 216 1100	Benennung: Hutmutter M8	24	1
6002 703 9000	Benennung: Bolzen	25	1
6002 708 6110	Benennung: Ring 30	26	1
6002 703 9300	Benennung: Kette	27	3
9395 021 3790	Benennung: Klappsplint 8x40	28	3
6002 703 9310	Benennung: Kette	29	1
9008 319 1780	Benennung: Sechskantschraube M8x16	30	4
6002 703 9200	Benennung: Hülse	31	2
9395 021 2600	Benennung: Splint 5x32	32	2
6002 967 3410	Benennung: Aufkleber	33	1

Häcksler / Zapfwellenantrieb / AZ 4000 S
Stückliste (6/6): F - Antrieb

