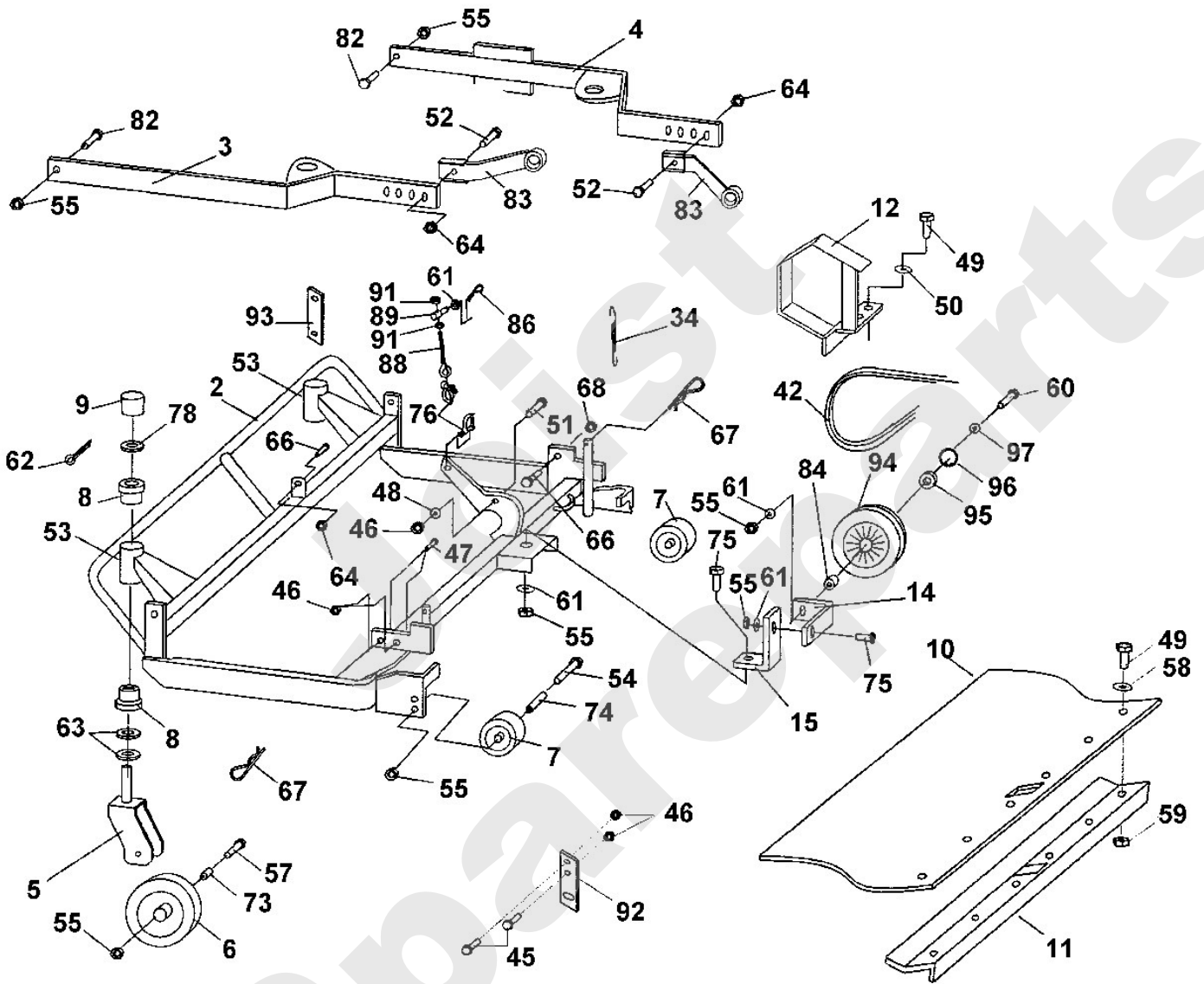


## Aufsitzmäher / Mähwerke / ASM 836 (MF 860, 880, 890 PRO)

### Stückliste (1/2): A - Gehäuse, Aufhängung

Art.Nr.	Artikel	Bild-Nr.	Stk-Zahl
6907 700 3100	Benennung: Rahmen	2	1
6907 700 7400	Benennung: Halterung links	3	1
6907 700 7405	Benennung: Halterung rechts	4	1
6907 780 2100	Benennung: Radgabel	5	2
6907 704 0800	Benennung: Rad	6	2
6907 704 9700	Benennung: Tastrad	7	2
6154 763 3020	Benennung: Lagerbüchse	8	4
6907 706 4100	Benennung: Kappe	9	2
6907 706 5810	Benennung: Schürze	10	1
6907 703 6910	Benennung: Halter	11	1
6907 700 8100	Benennung: Schutz	12	1
6907 703 7000	Benennung: Winkel	14	1
6907 703 7010	Benennung: Winkel	15	1
6907 703 5100	Benennung: Zugfeder	34	1
6907 704 2110	Benennung: Keilriemen	42	1
9008 318 1780	Benennung: Sechskantschraube M8x16	45	2
9212 260 1100	Benennung: Sechskantmutter M8	46	5
9008 318 1800	Benennung: Sechskantschraube M8x20	47	2
9291 020 0180	Benennung: Scheibe 8,4	48	1
9008 318 1320	Benennung: Sechskantschraube M6x20	49	8
9291 020 0140	Benennung: Scheibe 6,4	50	2
9008 318 1830	Benennung: Schraube M8x25	51	3
9008 318 2430	Benennung: Schraube M10x35	52	2
9794 003 1851	Benennung: Nippel M6	53	2
9007 319 2480	Benennung: Sechskantschraube M10x60	54	2
9212 260 1300	Benennung: Sechskantmutter M10	55	7
9007 319 2520	Benennung: Sechskantschraube M10x80	57	2
9298 021 1530	Benennung: Scheibe 6,4x25x1,5	58	6
9212 260 0900	Benennung: Sechskantmutter M6	59	10
9008 319 2460	Benennung: Sechskantschraube M10x50	60	1
9291 020 0200	Benennung: Scheibe 10,5	61	3
9298 021 3894	Benennung: Scheibe 10,5x22x2 TI: (41.2006)	61	3
9395 021 2180	Benennung: Splint 4x28	62	2
9298 021 3928	Benennung: Scheibe 20x36x3	63	4
9220 260 8505	Benennung: Sechskantmutter M10	64	3
6154 703 8400	Benennung: Bundbolzen	66	2
9340 003 0304	Benennung: Federstecker 3,5x55	67	2
9212 260 1100	Benennung: Sechskantmutter M8	68	2
6907 704 8200	Benennung: Lagerbüchse	73	2
6907 704 8210	Benennung: Lagerbüchse	74	2
9008 318 2390	Benennung: Sechskantschraube M10x25	75	2
6907 780 1900	Benennung: Schäkel	76	2
9298 021 3928	Benennung: Scheibe 20x36x3	78	2
9008 318 2390	Benennung: Sechskantschraube M10x25	82	2
6155 700 6800	Benennung: Halter	83	2
6907 764 2800	Benennung: Distanzhülse	84	1
9340 003 0304	Benennung: Federstecker 3,5x55	86	1
9991 003 1065	Benennung: Ringschraube M8x80	88	1
6907 703 9010	Benennung: Bolzen	89	1
9210 259 1100	Benennung: Sechskantmutter M8	91	2
6907 703 6920	Benennung: Halter	92	1
6907 703 9400	Benennung: Lasche	93	1
6907 704 5200	Benennung: Spannrolle	94	1
9503 003 5441	Benennung: Kugellager 6004-2RS	95	1
6907 704 5100	Benennung: Sicherungsring	96	1
6907 708 9300	Benennung: Scheibe	97	1



**Aufsitzmäher / Mähwerke / ASM 836 (MF 860, 880, 890 PRO)**  
**Stückliste (2/2): B - Messerantrieb**

Art.Nr.	Artikel	Bild-Nr.	Stk-Zahl
6907 700 8500	Benennung: Gehäuse	1	1
6907 702 0120	Benennung: Messer	2	1
9212 260 1100	Benennung: Sechskantmutter M8	3	52
6907 704 5210	Benennung: Spannrolle	13	1
6907 780 2000	Benennung: Abdeckung	16	1
6907 703 6700	Benennung: Hebel	17	1
6907 703 6930	Benennung: Halter	18	2
6907 703 6400	Benennung: Druckfeder	19	1
6907 703 6600	Benennung: Griff	20	1
6907 703 9500	Benennung: Rastenblech	21	1
6907 700 2800	Benennung: Welle	22	1
6907 703 1700	Benennung: Stange	23	1
6907 703 6710	Benennung: Hebel	24	1
6907 760 0800	Benennung: Spannarm	25	1
6907 700 3500	Benennung: Messerwelle	26	1
6907 007 1050	Benennung: Satz Messer	27	1
6907 702 5300	Benennung: Messerlager	28	1
6907 760 5200	Benennung: Lagerung	29	2
6907 706 0700	Benennung: Abdeckung	30	2
6907 702 2200	Benennung: Schutzscheibe	31	2
6907 703 6940	Benennung: Halter	32	1
6907 703 5110	Benennung: Zugfeder	33	1
6907 704 1000	Benennung: Keilriemenscheibe	35	2
6907 704 1010	Benennung: Keilriemenscheibe	36	1
6907 704 0500	Benennung: Welle	37	1
6907 703 3300	Benennung: Verstärkung	38	1
6907 704 2120	Benennung: Keilriemen	39	1
9503 003 6781	Benennung: Kugellager 6204-2RS	40	2
6907 700 2810	Benennung: Welle	41	1
9008 319 1970	Benennung: Sechskantschraube M8x60	43	1
6907 702 5900	Benennung: Distanzhülse	44	1
9008 318 1780	Benennung: Sechskantschraube M8x16	45	6
9212 260 1100	Benennung: Sechskantmutter M8	46	10
9008 318 1800	Benennung: Sechskantschraube M8x20	47	3
9291 020 0180	Benennung: Scheibe 8,4	48	8
9008 318 1830	Benennung: Schraube M8x25	51	52
9212 260 1300	Benennung: Sechskantmutter M10	55	2
9008 319 1750	Benennung: Sechskantschraube M8x12	56	4
9291 020 0200	Benennung: Scheibe 10,5	61	3
9298 021 3894	Benennung: Scheibe 10,5x22x2 TI: (41.2006)	61	3
9027 068 1770	Benennung: Flachrundschrabe M8x16	65	1
6154 703 8400	Benennung: Bundbolzen	66	1
6907 708 8400	Benennung: Schraube	69	1
9211 260 1305	Benennung: Sechskantmutter M10	70	1
9211 259 1100	Benennung: Sechskantmutter M8	71	1
6907 738 4300	Benennung: Flügelmutter	72	1
9991 003 0548	Benennung: Klemmring 8	77	2
9008 319 1260	Benennung: Sechskantschraube M6x12	80	4
6907 890 2200	Benennung: Montagewerkzeug	84	1

