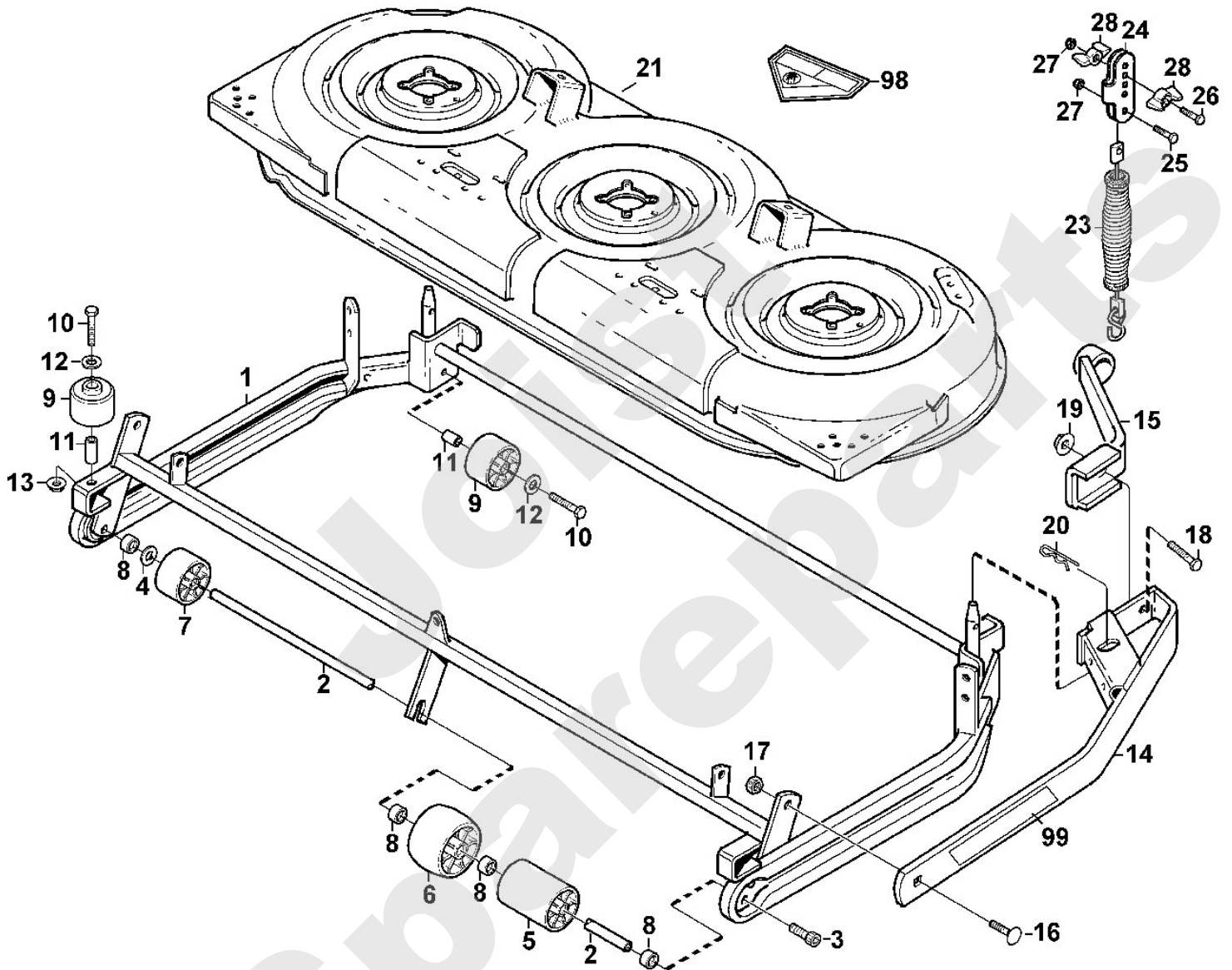


Viking

Aufsitzmäher / Mähwerke / AMM 848, AME 848 (MF 860, 880, 890 PRO) Stückliste (1/5): A - Gehäuse, Aufhängung

Art.Nr.	Artikel	Bild-Nr.	Stk-Zahl
6155 700 3120	Benennung: Rahmen	1	1
6155 704 0910	Benennung: Achse	2	1
9045 318 2360	Benennung: Zylinderschraube M10x20	3	2
9291 021 0280	Benennung: Scheibe 17	4	1
6155 704 4700	Benennung: Rolle	5	11
6155 704 9700	Benennung: Tastrad	6	3
6154 704 9710	Benennung: Tastrad	7	1
6154 763 3700	Benennung: Distanzring	8	3
6154 704 9710	Benennung: Tastrad	9	4
9007 319 2480	Benennung: Sechskantschraube M10x60	10	4
6155 764 2800	Benennung: Distanzhülse	11	4
9298 021 3893	Benennung: Scheibe 10x26x2	12	4
9220 260 8505	Benennung: Sechskantmutter M10	13	2
6155 700 7400	Benennung: Halterung	14	2
6155 700 6800	Benennung: Halter	15	2
9027 068 2435	Benennung: Flachrundschrabe M10x35	16	2
6154 708 8600	Benennung: Mutter	17	2
9008 318 2430	Benennung: Schraube M10x35	18	2
9220 260 8505	Benennung: Sechskantmutter M10	19	2
9340 003 0304	Benennung: Federstecker 3,5x55	20	2
6155 700 8500	Benennung: Gehäuse	21	1
6154 780 1210	Benennung: Zugfeder	23	1
6154 703 6970	Benennung: Halter	24	1
9008 318 1830	Benennung: Schraube M8x25	25	1
9007 318 1880	Benennung: Sechskantschraube M8x35	26	1
9212 260 1100	Benennung: Sechskantmutter M8	27	2
6154 708 4310	Benennung: Drehgriff	28	2
6155 967 4400	Benennung: Warnhinweis	98	1
6155 007 1040	Benennung: Typenbezeichnung AMM 848 Ausführungsart: AMM 848	99	2
6155 007 1045	Benennung: Typenbezeichnung AME 848 Ausführungsart: AME 848	99	2



Aufsitzmäher / Mähwerke / AMM 848, AME 848 (MF 860, 880, 890 PRO)
Stückliste (2/5): B - Höhenverstellung (manuell)

Art.Nr.	Artikel	Bild-Nr.	Stk-Zahl
6155 703 6935	Benennung: Halter Ausführungsart: AMM 848	2	1
9018 318 1800	Benennung: Sechskantschraube M8x20 Ausführungsart: AMM 848	3	4
9220 260 8500	Benennung: Sechskantmutter M8 Ausführungsart: AMM 848	4	4
6155 703 6945	Benennung: Halter Ausführungsart: AMM 848	6	1
9018 318 1800	Benennung: Sechskantschraube M8x20 Ausführungsart: AMM 848	7	4
9220 260 8500	Benennung: Sechskantmutter M8 Ausführungsart: AMM 848	8	4
6155 763 2600	Benennung: Schwenkhebel Ausführungsart: AMM 848	9	2
6154 703 8400	Benennung: Bundbolzen Ausführungsart: AMM 848	10	4
9212 260 1100	Benennung: Sechskantmutter M8 Ausführungsart: AMM 848	11	4
6155 703 6950	Benennung: Halter Ausführungsart: AMM 848	12	1
9018 318 1800	Benennung: Sechskantschraube M8x20 Ausführungsart: AMM 848	13	2
9220 260 8500	Benennung: Sechskantmutter M8 Ausführungsart: AMM 848	14	2
6155 700 2400	Benennung: Achse Ausführungsart: AMM 848	15	1
6154 703 8400	Benennung: Bundbolzen Ausführungsart: AMM 848	16	2
9212 260 1100	Benennung: Sechskantmutter M8 Ausführungsart: AMM 848	17	2
6155 703 1730	Benennung: Stange Ausführungsart: AMM 848	18	2
9991 003 0548	Benennung: Klemmring 8 Ausführungsart: AMM 848	19	4
6155 703 9500	Benennung: Rastenblech Ausführungsart: AMM 848	20	1
9018 318 1800	Benennung: Sechskantschraube M8x20 Ausführungsart: AMM 848	21	3
9220 260 8500	Benennung: Sechskantmutter M8 Ausführungsart: AMM 848	22	3
6155 700 7020	Benennung: Hebel Ausführungsart: AMM 848	23	1
6154 763 3720	Benennung: Distanzring Ausführungsart: AMM 848	24	1
9008 318 1830	Benennung: Schraube M8x25 Ausführungsart: AMM 848	25	1
9212 260 1100	Benennung: Sechskantmutter M8 Ausführungsart: AMM 848	26	1
6154 703 7300	Benennung: Klinke Ausführungsart: AMM 848	27	1
6154 763 0760	Benennung: Distanzhülse Ausführungsart: AMM 848	28	1
9008 318 1320	Benennung: Sechskantschraube M6x20 Ausführungsart: AMM 848	29	1
9212 260 0900	Benennung: Sechskantmutter M6 Ausführungsart: AMM 848	30	1
6154 703 6430	Benennung: Druckfeder Ausführungsart: AMM 848	31	1
6154 708 6200	Benennung: Rastsegment Ausführungsart: AMM 848	32	1
6154 703 1720	Benennung: Stange Ausführungsart: AMM 848	33	1
6154 763 3320	Benennung: Knopf Ausführungsart: AMM 848	34	1

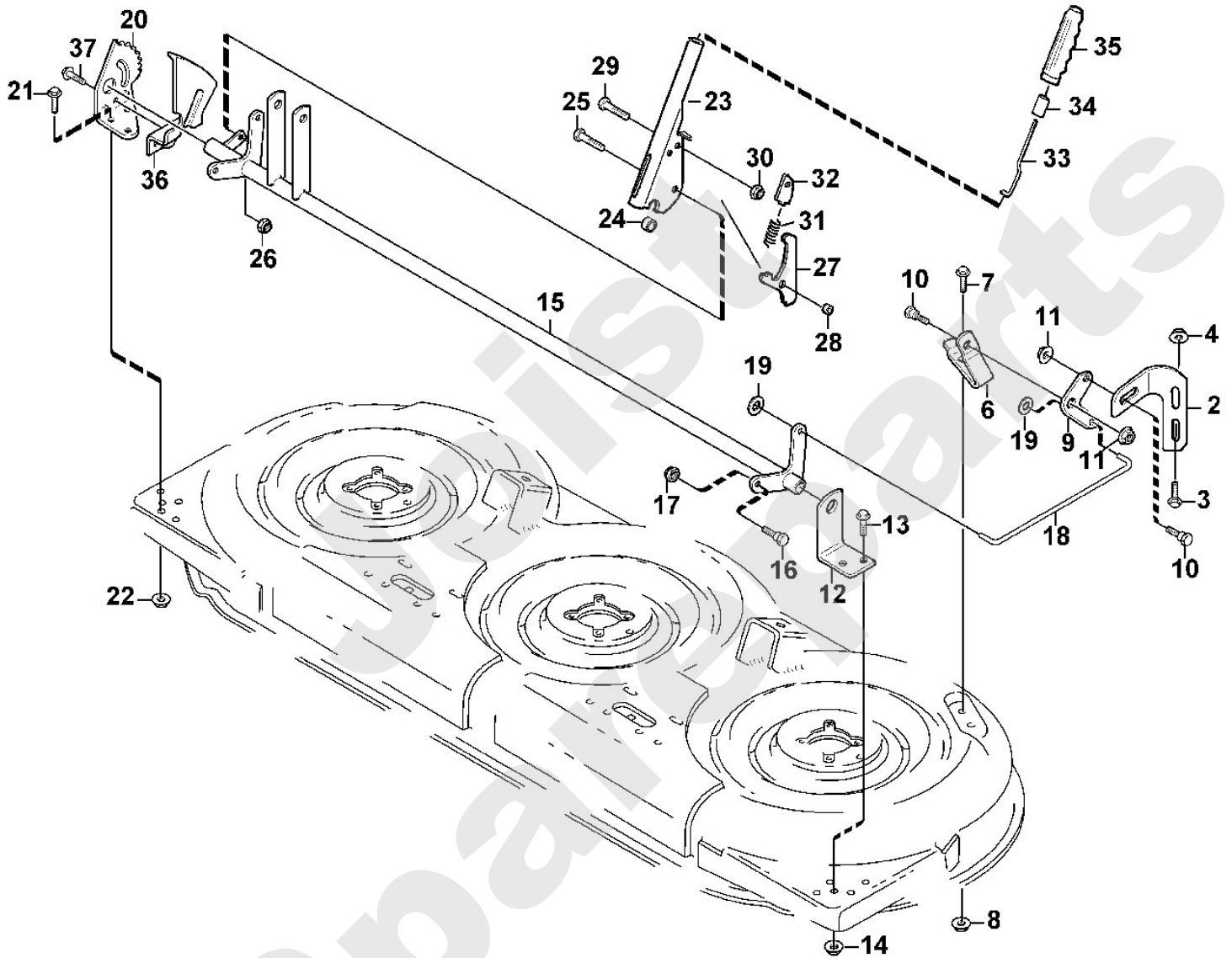
Viking

Aufsitzmäher / Mähwerke / AMM 848, AME 848 (MF 860, 880, 890 PRO) Stückliste (2/5): B - Höhenverstellung (manuell)

Art.Nr.	Artikel	Bild-Nr.	Stk-Zahl
6154 703 6600	Benennung: Griff Ausführungsart: AMM 848	35	1
6155 706 0750	Benennung: Abdeckung Ausführungsart: AMM 848	36	1
9039 488 1783	Benennung: Schneidschraube M8x16 Ausführungsart: AMM 848	37	1

Joist
Spareparts

Aufsitzmäher / Mähwerke / AMM 848, AME 848 (MF 860, 880, 890 PRO)
Stückliste (2/5): B - Höhenverstellung (manuell)



Aufsitzmäher / Mähwerke / AMM 848, AME 848 (MF 860, 880, 890 PRO)
Stückliste (3/5): C - Höhenverstellung (elektrisch)

Art.Nr.	Artikel	Bild-Nr.	Stk-Zahl
6155 703 6935	Benennung: Halter Ausführungsart: AME 848	2	1
9018 318 1800	Benennung: Sechskantschraube M8x20 Ausführungsart: AME 848	3	4
9220 260 8500	Benennung: Sechskantmutter M8 Ausführungsart: AME 848	4	4
6155 703 6945	Benennung: Halter Ausführungsart: AME 848	6	1
9018 318 1800	Benennung: Sechskantschraube M8x20 Ausführungsart: AME 848	7	4
9220 260 8500	Benennung: Sechskantmutter M8 Ausführungsart: AME 848	8	4
6155 763 2600	Benennung: Schwenkhebel Ausführungsart: AME 848	9	2
6154 703 8400	Benennung: Bundbolzen Ausführungsart: AME 848	10	4
9220 260 8500	Benennung: Sechskantmutter M8 Ausführungsart: AME 848	11	4
6155 703 6950	Benennung: Halter Ausführungsart: AME 848	12	1
9018 318 1800	Benennung: Sechskantschraube M8x20 Ausführungsart: AME 848	13	2
9220 260 8500	Benennung: Sechskantmutter M8 Ausführungsart: AME 848	14	2
6155 700 2400	Benennung: Achse Ausführungsart: AME 848	15	1
6154 703 8400	Benennung: Bundbolzen Ausführungsart: AME 848	16	2
9220 260 8500	Benennung: Sechskantmutter M8 Ausführungsart: AME 848	17	2
6155 703 1730	Benennung: Stange Ausführungsart: AME 848	18	2
9991 003 0548	Benennung: Klemmring 8 Ausführungsart: AME 848	19	4
6155 706 0750	Benennung: Abdeckung Ausführungsart: AME 848	36	1
9039 488 1783	Benennung: Schneidschraube M8x16 Ausführungsart: AME 848	37	1
6155 703 6960	Benennung: Halter Ausführungsart: AME 848	40	1
9018 318 1800	Benennung: Sechskantschraube M8x20 Ausführungsart: AME 848	41	3
9220 260 8500	Benennung: Sechskantmutter M8 Ausführungsart: AME 848	42	3
6155 703 6970	Benennung: Halter Ausführungsart: AME 848	43	1
6155 400 0901	Benennung: Zylinder m. Stellmotor Ausführungsart: AME 848	44	1
6155 400 0900	Benennung: * Zylinder m. Stellmotor Ausführungsart: AME 848 Bis. Masch. Nr.: 2003 TI: (09.2004)	44	1
6154 434 0900	Benennung: Stecker Ausführungsart: AME 848	45	1
6155 763 3710	Benennung: Distanzring Ausführungsart: AME 848	46	2
6154 182 7500	Benennung: Scheibe Ausführungsart: AME 848	47	4
9007 319 3100	Benennung: Sechskantschraube M12x70 Ausführungsart: AME 848	48	1
9212 260 1400	Benennung: Sechskantmutter M12 Ausführungsart: AME 848	49	1
6155 763 0720	Benennung: Distanzhülse Ausführungsart: AME 848	50	1

Viking

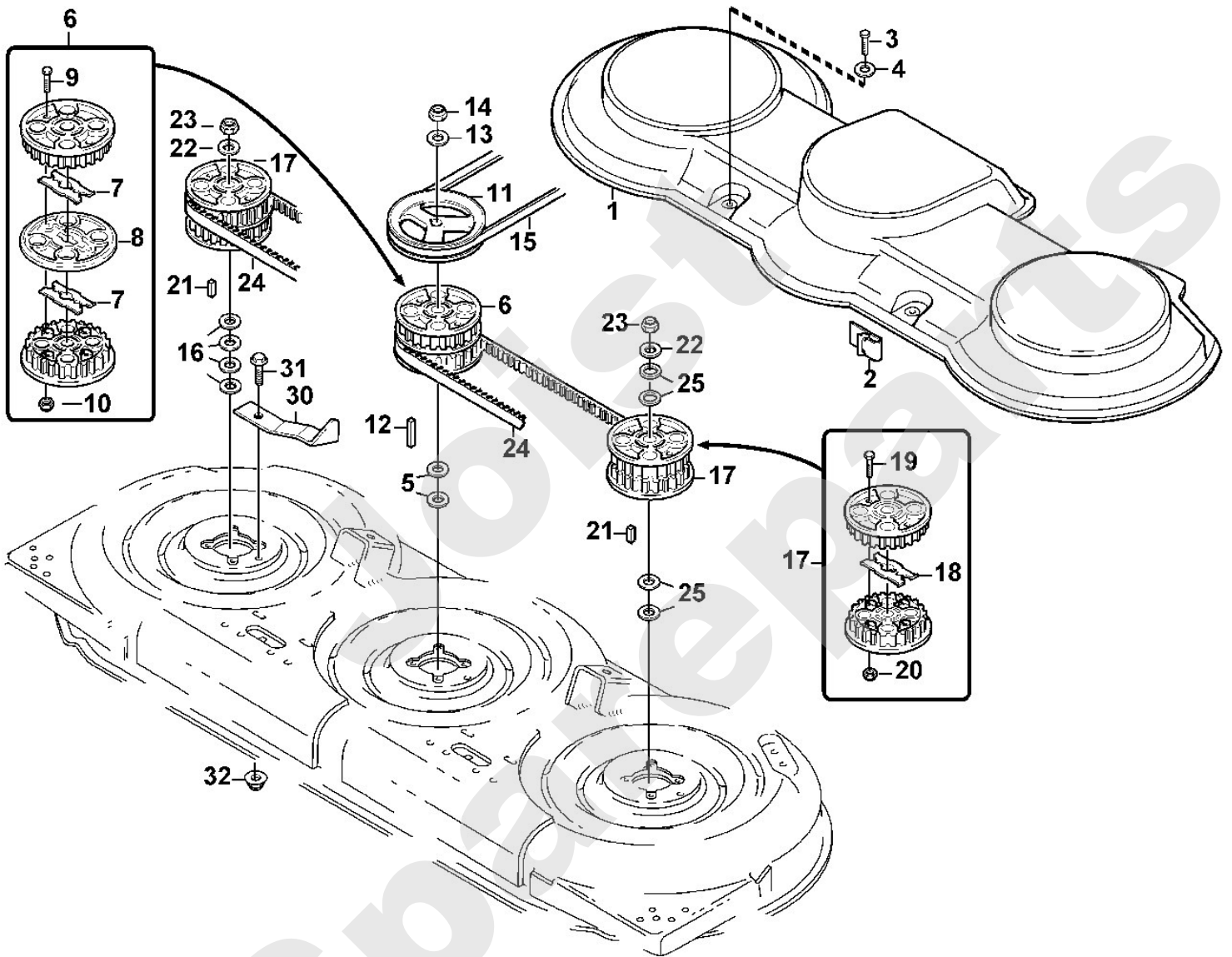
Aufsitzmäher / Mähwerke / AMM 848, AME 848 (MF 860, 880, 890 PRO) Stückliste (3/5): C - Höhenverstellung (elektrisch)

Art.Nr.	Artikel	Bild-Nr.	Stk-Zahl
9008 319 1950	Benennung: Sechskantschraube M8x50 Ausführungsart: AME 848	51	1
9212 260 1100	Benennung: Sechskantmutter M8 Ausführungsart: AME 848	52	1
6155 763 2000	Benennung: Zeiger Ausführungsart: AME 848	53	1
9018 318 1780	Benennung: Sechskantschraube M8x16 Ausführungsart: AME 848	54	1
9220 260 8500	Benennung: Sechskantmutter M8 Ausführungsart: AME 848	55	1

Joist
Spareparts

Aufsitzmäher / Mähwerke / AMM 848, AME 848 (MF 860, 880, 890 PRO)
Stückliste (4/5): D - Messerantrieb

Art.Nr.	Artikel	Bild-Nr.	Stk-Zahl
6155 706 0760	Benennung: Abdeckung	1	1
6154 704 9470	Benennung: Riemenführung	2	3
9008 318 1320	Benennung: Sechskantschraube M6x20	3	2
9298 021 3572	Benennung: Scheibe 6,5x22x1,5	4	2
9291 021 0280	Benennung: Scheibe 17	5	2
6155 760 7500	Benennung: Zahnriemenscheibe	6	1
6154 704 1900	Benennung: Verstärkung	7	2
6155 704 7900	Benennung: Scheibe	8	1
9007 319 1370	Benennung: Sechskantschraube M6x30	9	2
9212 260 0900	Benennung: Sechskantmutter M6	10	2
6155 704 1030	Benennung: Keilriemenscheibe	11	1
6155 764 1410	Benennung: Keil	12	1
6155 704 7911	Benennung: Scheibe	13	1
6155 704 7910	Benennung: * Scheibe TI: (24.2005)	13	1
6154 708 8600	Benennung: Mutter	14	1
6155 704 2130	Benennung: Keilriemen	15	1
9291 021 0280	Benennung: Scheibe 17	16	2
6154 760 7500	Benennung: Zahnriemenscheibe	17	2
6154 704 1900	Benennung: Verstärkung	18	1
9008 318 1350	Benennung: Sechskantschraube M6x25	19	2
9212 260 0900	Benennung: Sechskantmutter M6	20	2
6154 764 1400	Benennung: Keil	21	2
6155 704 7911	Benennung: Scheibe	22	2
6155 704 7910	Benennung: * Scheibe TI: (24.2005)	22	2
6154 708 8600	Benennung: Mutter	23	2
6155 764 0910	Benennung: Zahnriemen	24	2
9291 021 0280	Benennung: Scheibe 17	25	6
6155 704 4100	Benennung: Riemenspanner	30	2
9018 318 1800	Benennung: Sechskantschraube M8x20	31	2
9220 260 8500	Benennung: Sechskantmutter M8	32	2



Viking

Aufsitzmäher / Mähwerke / AMM 848, AME 848 (MF 860, 880, 890 PRO) Stückliste (5/5): E - Messersystem

Art.Nr.	Artikel	Bild-Nr.	Stk-Zahl
6155 780 1300	Benennung: Messerlager	1	3
9503 003 6655	Benennung: Kugellager 6203-2RSX	2	1
9503 003 8325	Benennung: Kugellager 6303-2RSX	3	1
6155 702 5900	Benennung: Distanzhülse	4	1
9039 488 1838	Benennung: Schneidschraube M8x25	5	12
6155 702 1700	Benennung: Distanzring	6	3
6154 702 2200	Benennung: Schutzscheibe	7	3
6155 700 3500	Benennung: Messerwelle	8	2
6155 700 3510	Benennung: Messerwelle	9	1
6155 007 1000	Benennung: Satz Mulchmesser kpl.	10	3
6155 007 1010	Benennung: Satz Mulchmesser	11	3
6154 007 1020	Benennung: Satz Sicherbolzen (10 Nm)	12	1
9008 318 1780	Benennung: Sechskantschraube M8x16 (24 Nm)	13	2
9214 320 1105	Benennung: Sicher Mutter M8	14	2
9008 318 1800	Benennung: Sechskantschraube M8x20 (22 Nm)	15	6
9212 260 1100	Benennung: Sechskantmutter M8	16	6

