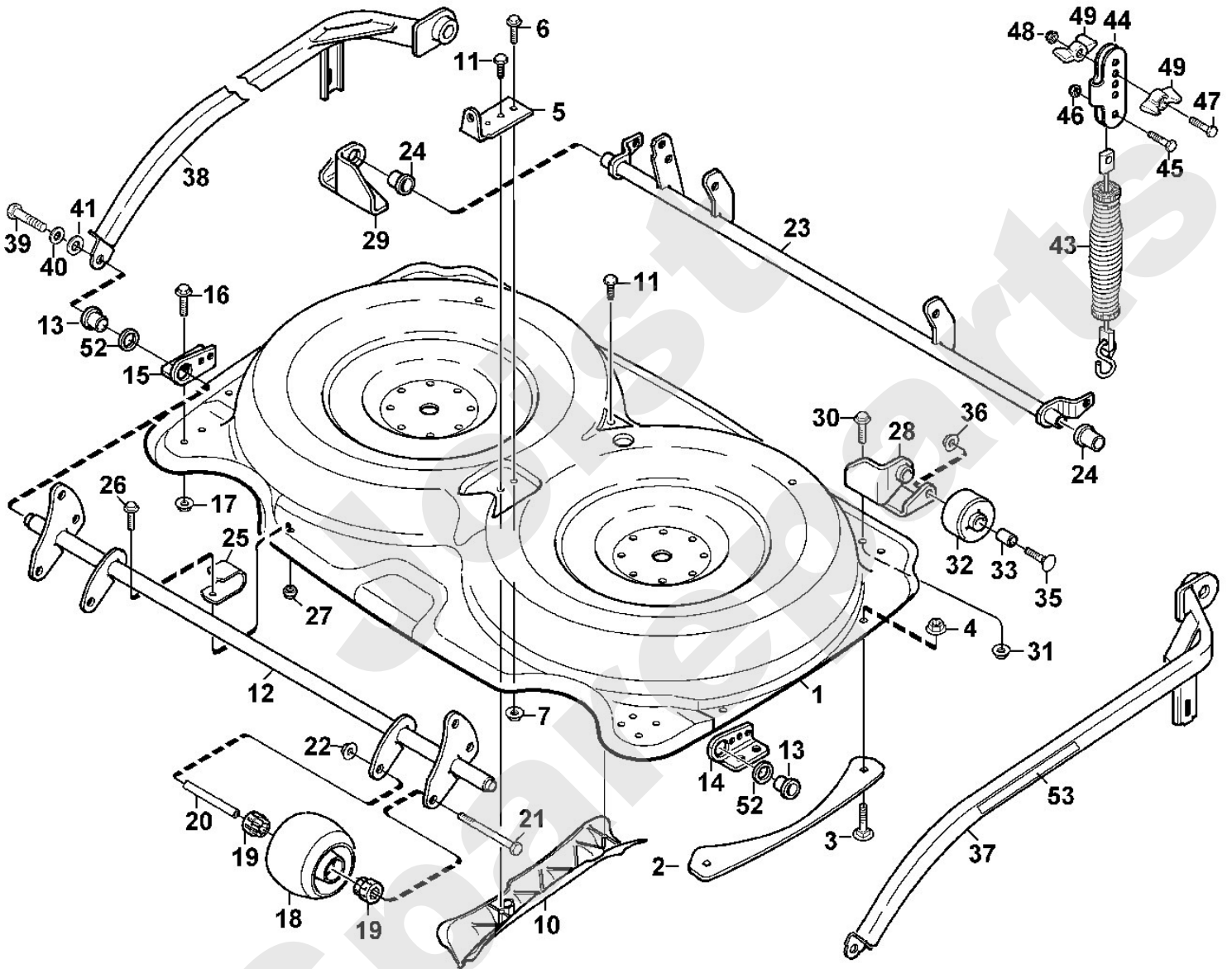


## Aufsitzmäher / Mähwerke / AMM 842, AME 842 (MF 860, 880, 890 PRO) Stückliste (1/5): A - Gehäuse, Aufhängung

Art.Nr.	Artikel	Bild-Nr.	Stk-Zahl
6154 701 1011	Benennung: Gehäuse	1	1
6154 701 1010	Benennung: Gehäuse TI: (09.2004)	1	1
6154 706 8200	Benennung: Schutzblech	2	2
9027 318 1280	Benennung: Flachrundschraube M6x16	3	4
9220 260 8490	Benennung: Sechskantmutter M6	4	4
6154 703 7010	Benennung: Winkel	5	1
9018 318 1800	Benennung: Sechskantschraube M8x20	6	1
9220 260 8500	Benennung: Sechskantmutter M8	7	1
6154 763 2100	Benennung: Führungsleiste	10	1
9104 007 4294	Benennung: Schneidschraube P5x30	11	2
9104 003 8784	Benennung: * Schneidschraube P5x30 TI: (24.2005)	11	2
6154 700 2410	Benennung: Achse	12	1
6154 763 3020	Benennung: Lagerbüchse	13	2
6154 703 6950	Benennung: Halter	14	1
6154 703 6955	Benennung: Halter	15	1
9018 318 1780	Benennung: Sechskantschraube M8x16	16	4
9220 260 8500	Benennung: Sechskantmutter M8	17	4
6154 704 9700	Benennung: Tastrad	18	2
6154 704 8220	Benennung: Lagerbüchse	19	4
6154 704 0910	Benennung: Achse	20	2
9007 319 2070	Benennung: Sechskantschraube M8x120	21	2
9220 260 8500	Benennung: Sechskantmutter M8	22	2
6154 700 2421	Benennung: Achse	23	1
6154 700 2420	Benennung: Achse TI: (26.2006)	23	1
6154 763 3020	Benennung: Lagerbüchse	24	2
6154 703 8500	Benennung: Stütze	25	2
9018 318 1280	Benennung: Sechskantschraube M6x16	26	2
9212 260 0900	Benennung: Sechskantmutter M6	27	2
6154 704 2730	Benennung: Halter	28	1
6154 704 2735	Benennung: Halter	29	1
9018 318 1780	Benennung: Sechskantschraube M8x16	30	4
9220 260 8500	Benennung: Sechskantmutter M8	31	4
6154 704 9710	Benennung: Tastrad	32	2
6154 704 8240	Benennung: Lagerbüchse	33	2
9027 318 2481	Benennung: Flachrundschraube M10x60	35	2
9027 068 2480	Benennung: Flachrundschraube M10x60 TI: (26.2006)	35	2
9220 260 8505	Benennung: Sechskantmutter M10	36	2
6155 760 7800	Benennung: Aufhängung	37	1
6155 760 7805	Benennung: Aufhängung	38	1
9008 319 2340	Benennung: Sechskantschraube M10x16	39	2
9298 021 3893	Benennung: Scheibe 10x26x2	40	2
9291 021 0280	Benennung: Scheibe 17	41	2
6154 780 1210	Benennung: Zugfeder	43	1
6154 703 6970	Benennung: Halter	44	1
9008 318 1830	Benennung: Schraube M8x25	45	1
9212 260 1100	Benennung: Sechskantmutter M8	46	1
9007 318 1880	Benennung: Sechskantschraube M8x35	47	1
9212 260 1100	Benennung: Sechskantmutter M8	48	1
6154 708 4310	Benennung: Drehgriff	49	2
6154 708 9800	Benennung: Distanzstück	52	2
6155 007 1030	Benennung: Typenbezeichnung AMM 842 Ausführungsart: AMM 842	53	2
6155 007 1035	Benennung: Typenbezeichnung AME 842 Ausführungsart: AME 842	53	2



**Aufsitzmäher / Mähwerke / AMM 842, AME 842 (MF 860, 880, 890 PRO)**  
**Stückliste (2/5): B - Höhenverstellung (manuell)**

Art.Nr.	Artikel	Bild-Nr.	Stk-Zahl
6154 703 9510	Benennung: Rastenblech Ausführungsart: AMM 842	1	1
9018 318 1780	Benennung: Sechskantschraube M8x16 Ausführungsart: AMM 842	2	2
9220 260 8500	Benennung: Sechskantmutter M8 Ausführungsart: AMM 842	3	2
6154 706 0721	Benennung: Abdeckung Ausführungsart: AMM 842	4	1
6154 706 0720	Benennung: Abdeckung Ausführungsart: AMM 842 TI: (09.2004)	4	1
9039 488 1783	Benennung: Schneidschraube M8x16 Ausführungsart: AMM 842	5	1
6155 700 7020	Benennung: Hebel Ausführungsart: AMM 842	6	1
6154 763 3720	Benennung: Distanzring Ausführungsart: AMM 842	7	1
9008 318 1900	Benennung: Sechskantschraube M8x40 Ausführungsart: AMM 842	8	1
9212 260 1100	Benennung: Sechskantmutter M8 Ausführungsart: AMM 842	9	1
6154 763 0740	Benennung: Distanzhülse Ausführungsart: AMM 842	10	1
6154 703 7300	Benennung: Klinke Ausführungsart: AMM 842	11	1
9008 318 1320	Benennung: Sechskantschraube M6x20 Ausführungsart: AMM 842	12	1
9212 260 0900	Benennung: Sechskantmutter M6 Ausführungsart: AMM 842	13	1
6154 703 6430	Benennung: Druckfeder Ausführungsart: AMM 842	14	1
6154 708 6200	Benennung: Rastsegment Ausführungsart: AMM 842	15	1
6154 703 1720	Benennung: Stange Ausführungsart: AMM 842	16	1
6154 763 3320	Benennung: Knopf Ausführungsart: AMM 842	17	1
6154 703 6600	Benennung: Griff Ausführungsart: AMM 842	18	1
6154 703 6700	Benennung: Hebel Ausführungsart: AMM 842	19	2
6154 763 3030	Benennung: Lagerbüchse Ausführungsart: AMM 842	21	2
9027 318 1950	Benennung: Flachrundschrabe M8x50 Ausführungsart: AMM 842	22	2
9291 020 0180	Benennung: Scheibe 8,4 Ausführungsart: AMM 842	23	2
9212 260 1100	Benennung: Sechskantmutter M8 Ausführungsart: AMM 842	24	2
9307 021 0180	Benennung: Scheibe 8,4 Ausführungsart: AMM 842	25	2
6154 703 1751	Benennung: Stange Ausführungsart: AMM 842	26	2
6154 703 1750	Benennung: Stange Ausführungsart: AMM 842 TI: (26.2006)	26	2
6154 703 1760	Benennung: Stange Ausführungsart: AMM 842	27	2
9991 003 0548	Benennung: Klemmring 8 Ausführungsart: AMM 842	28	8
6154 700 4400	Benennung: Verstellstück Ausführungsart: AMM 842	29	1
6154 700 4405	Benennung: Verstellstück Ausführungsart: AMM 842	30	1

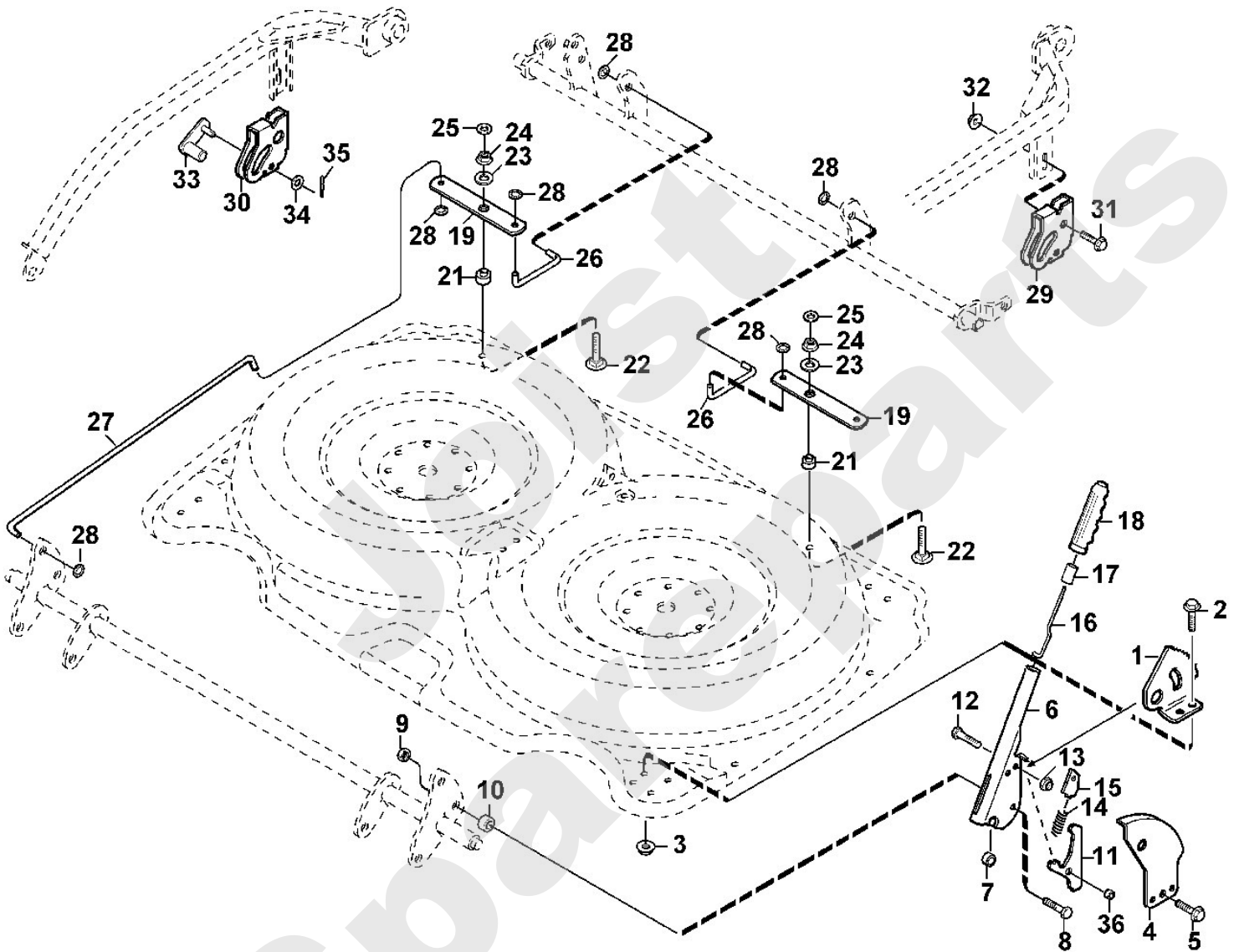
## Viking

### **Aufsitzmäher / Mähwerke / AMM 842, AME 842 (MF 860, 880, 890 PRO) Stückliste (2/5): B - Höhenverstellung (manuell)**

<b>Art.Nr.</b>	<b>Artikel</b>	<b>Bild-Nr.</b>	<b>Stk-Zahl</b>
9018 318 1780	Benennung: Sechskantschraube M8x16 Ausführungsart: AMM 842	31	2
9220 260 8500	Benennung: Sechskantmutter M8 Ausführungsart: AMM 842	32	2
6154 780 1010	Benennung: Sperre Ausführungsart: AMM 842	33	2
9291 020 0140	Benennung: Scheibe 6,4 Ausführungsart: AMM 842	34	2
9395 021 1470	Benennung: Splint 2,5x20 Ausführungsart: AMM 842	35	2
6154 763 0760	Benennung: Distanzhülse Ausführungsart: AMM 842	36	1

Joist  
Spareparts

Aufsitzmäher / Mähwerke / AMM 842, AME 842 (MF 860, 880, 890 PRO)  
Stückliste (2/5): B - Höhenverstellung (manuell)



**Aufsitzmäher / Mähwerke / AMM 842, AME 842 (MF 860, 880, 890 PRO)**  
**Stückliste (3/5): C - Höhenverstellung (elektrisch)**

Art.Nr.	Artikel	Bild-Nr.	Stk-Zahl
6154 400 0900	Benennung: Zylinder m. Stellmotor Ausführungsart: AME 842	1	1
6154 434 0900	Benennung: Stecker Ausführungsart: AME 842	2	1
9018 318 1860	Benennung: Sechskantschraube M8x30 Ausführungsart: AME 842	3	1
9212 260 1100	Benennung: Sechskantmutter M8 Ausführungsart: AME 842	4	1
9008 318 1900	Benennung: Sechskantschraube M8x40 Ausführungsart: AME 842	5	1
9212 260 1100	Benennung: Sechskantmutter M8 Ausführungsart: AME 842	6	1
6154 700 7420	Benennung: Halterung Ausführungsart: AME 842	7	1
9018 318 1800	Benennung: Sechskantschraube M8x20 Ausführungsart: AME 842	8	2
9220 260 8500	Benennung: Sechskantmutter M8 Ausführungsart: AME 842	9	2
6154 706 0721	Benennung: Abdeckung Ausführungsart: AME 842	10	1
9039 488 1783	Benennung: Schneidschraube M8x16 Ausführungsart: AME 842	11	1
6154 763 2000	Benennung: Zeiger Ausführungsart: AME 842	12	1
9018 318 1860	Benennung: Sechskantschraube M8x30 Ausführungsart: AME 842	13	1
9307 021 0180	Benennung: Scheibe 8,4 Ausführungsart: AME 842	14	1
9220 260 8500	Benennung: Sechskantmutter M8 Ausführungsart: AME 842	15	2
9991 003 1055	Benennung: Ringschraube M8x20 Ausführungsart: AME 842	16	1
9220 260 8500	Benennung: Sechskantmutter M8 Ausführungsart: AME 842	17	2
6154 703 6700	Benennung: Hebel Ausführungsart: AME 842	19	2
6154 763 3030	Benennung: Lagerbüchse Ausführungsart: AME 842	21	2
9027 318 1950	Benennung: Flachrundschraube M8x50 Ausführungsart: AME 842	22	2
9291 020 0180	Benennung: Scheibe 8,4 Ausführungsart: AME 842	23	2
9212 260 1100	Benennung: Sechskantmutter M8 Ausführungsart: AME 842	24	2
9307 021 0180	Benennung: Scheibe 8,4 Ausführungsart: AME 842	25	2
6154 703 1751	Benennung: Stange Ausführungsart: AME 842	26	2
6154 703 1750	Benennung: Stange Ausführungsart: AME 842 TI: (26.2006)	26	2
6154 703 1760	Benennung: Stange Ausführungsart: AME 842	27	2
9991 003 0548	Benennung: Klemmring 8 Ausführungsart: AME 842	28	8
6154 700 4400	Benennung: Verstellstück Ausführungsart: AME 842	29	1
6154 700 4405	Benennung: Verstellstück Ausführungsart: AME 842	30	1
9018 318 1780	Benennung: Sechskantschraube M8x16 Ausführungsart: AME 842	31	2
9220 260 8500	Benennung: Sechskantmutter M8 Ausführungsart: AME 842	32	2
6154 780 1010	Benennung: Sperre Ausführungsart: AME 842	33	2

## Viking

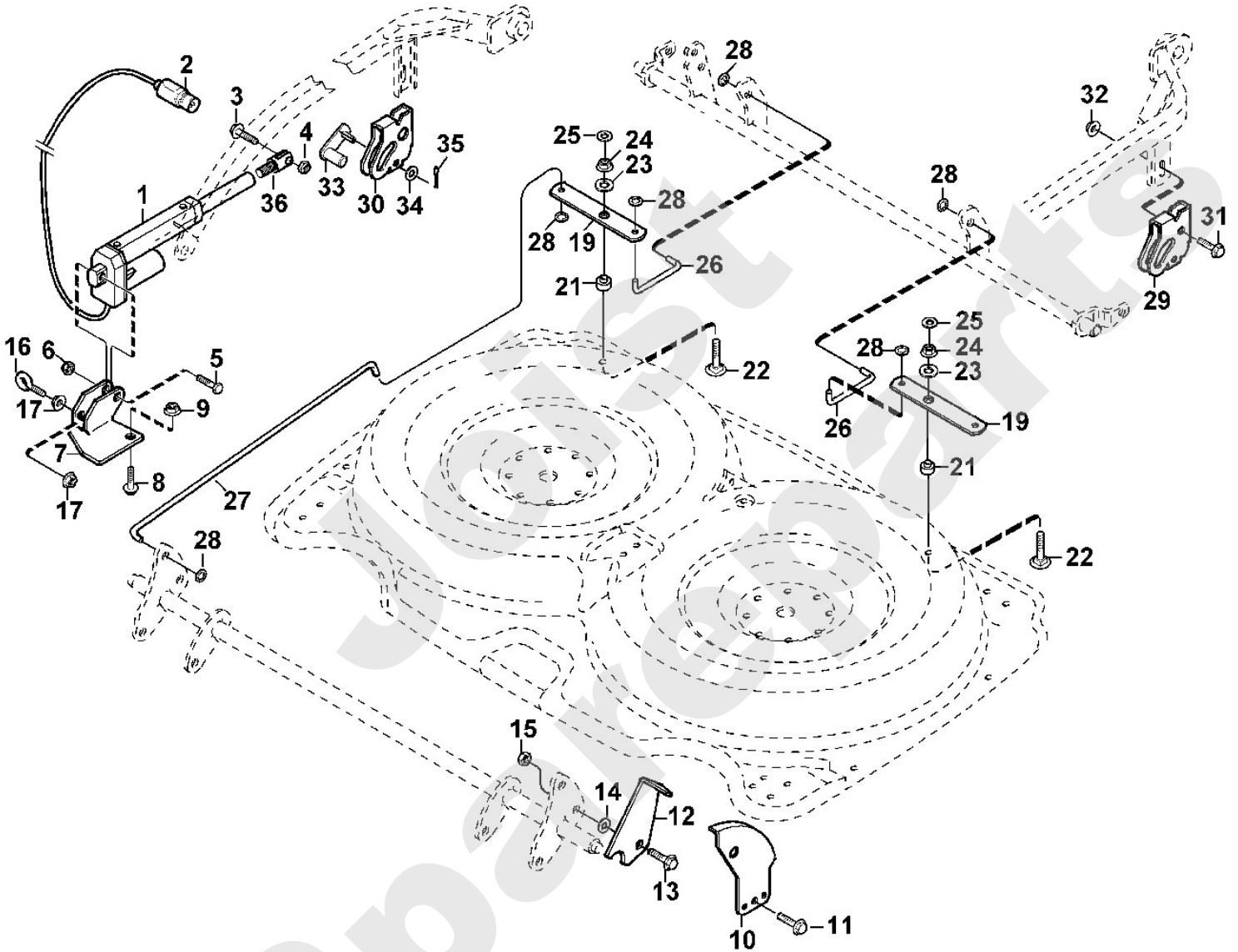
### **Aufsitzmäher / Mähwerke / AMM 842, AME 842 (MF 860, 880, 890 PRO) Stückliste (3/5): C - Höhenverstellung (elektrisch)**

<b>Art.Nr.</b>	<b>Artikel</b>	<b>Bild-Nr.</b>	<b>Stk-Zahl</b>
9291 020 0140	Benennung: Scheibe 6,4 Ausführungsart: AME 842	34	2
9395 021 1470	Benennung: Splint 2,5x20 Ausführungsart: AME 842	35	2
6154 763 4400	Benennung: Gabelkopf Ausführungsart: AME 842	36	1

Joist  
Spareparts

# Viking

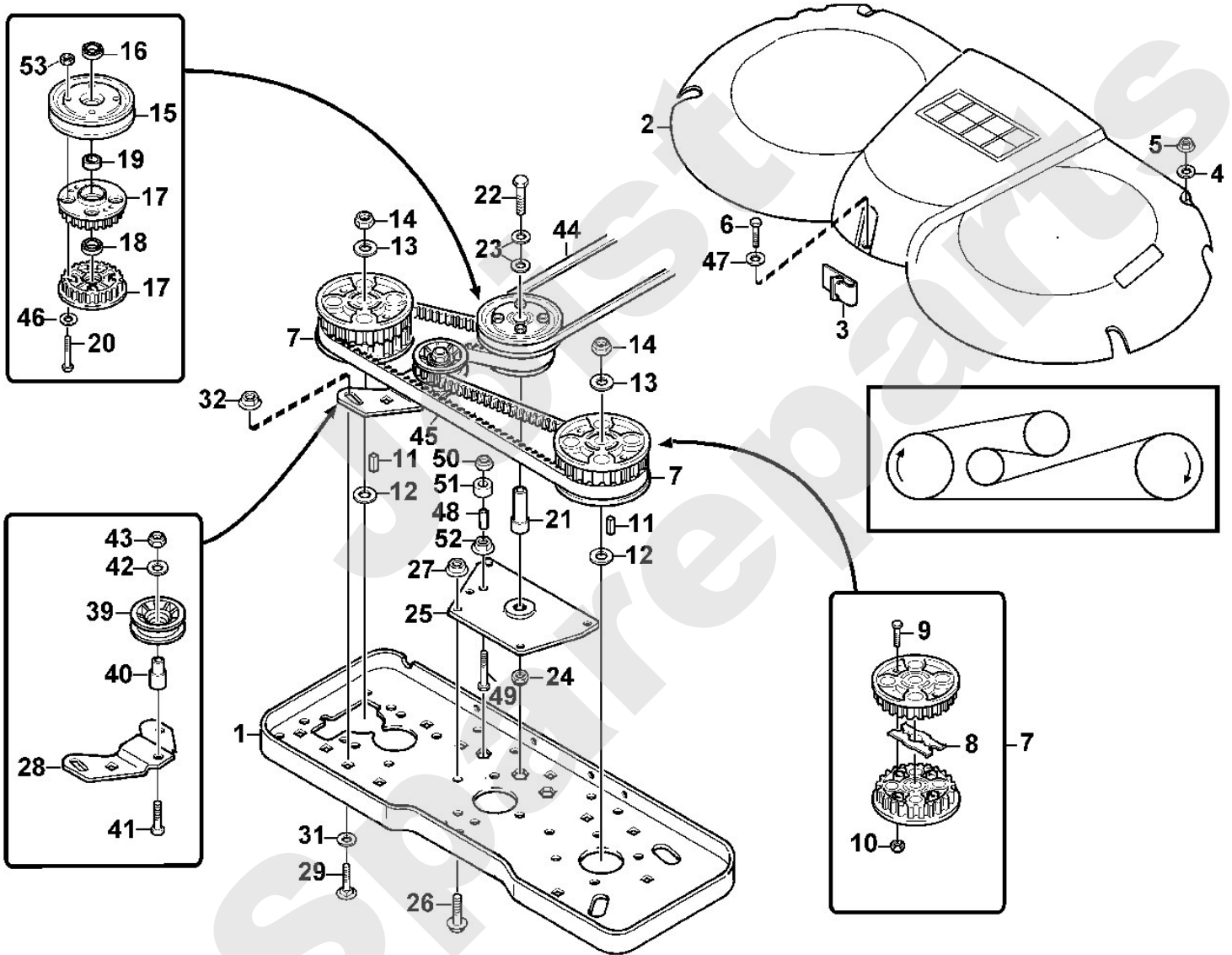
## Aufsitzmäher / Mähwerke / AMM 842, AME 842 (MF 860, 880, 890 PRO) Stückliste (3/5): C - Höhenverstellung (elektrisch)





**Aufsitzmäher / Mähwerke / AMM 842, AME 842 (MF 860, 880, 890 PRO)**  
**Stückliste (4/5): D - Messerantrieb**

Art.Nr.	Artikel	Bild-Nr.	Stk-Zahl
6154 703 8921	Benennung: Platte	1	1
6154 703 8920	Benennung: * Platte Bis. Masch. Nr.: 2003 Tl: (09.2004)	1	1
6154 706 0740	Benennung: Abdeckung	2	1
6154 704 9470	Benennung: Riemenführung	3	2
9291 020 0180	Benennung: Scheibe 8,4	4	2
9212 260 1100	Benennung: Sechskantmutter M8	5	2
9039 488 0996	Benennung: Schneidschraube M6x12	6	1
9039 488 0937	Benennung: * Schneidschraube M6x12 Tl: (04.2010)	6	1
6154 760 7500	Benennung: Zahnriemenscheibe	7	2
6154 704 1900	Benennung: Verstärkung	8	1
9008 318 1350	Benennung: Sechskantschraube M6x25	9	2
9212 260 0900	Benennung: Sechskantmutter M6	10	2
6154 764 1400	Benennung: Keil	11	2
9291 021 0280	Benennung: Scheibe 17	12	2
9298 021 3905	Benennung: Scheibe 12,5x35x3	13	2
9214 320 1400	Benennung: Sicher Mutter M12	14	2
6155 704 1020	Benennung: Keilriemenscheibe	15	1
9503 003 6655	Benennung: Kugellager 6203-2RSX	16	1
6155 764 1000	Benennung: Zahnriemenscheibe	17	2
9503 003 6655	Benennung: Kugellager 6203-2RSX	18	1
6155 702 1700	Benennung: Distanzring	19	1
9007 319 1430	Benennung: Sechskantschraube M6x50	20	4
9007 319 1450	Benennung: * Sechskantschraube M6x60 Bis. Masch. Nr.: 2003 Tl: (09.2004)	20	4
6155 704 0900	Benennung: Achse	21	1
9007 319 2490	Benennung: Sechskantschraube M10x65	22	1
9298 021 3893	Benennung: Scheibe 10x26x2	23	2
9220 260 8505	Benennung: Sechskantmutter M10	24	1
6155 704 2800	Benennung: Halteplatte	25	1
9018 318 1780	Benennung: Sechskantschraube M8x16	26	4
9220 260 8500	Benennung: Sechskantmutter M8	27	4
6155 764 2600	Benennung: Spannarm	28	1
9027 319 1830	Benennung: Flachrundschrabe M8x25	29	2
9298 021 3897	Benennung: Scheibe 12x22x2	31	2
9220 260 8500	Benennung: Sechskantmutter M8	32	2
6154 760 1220	Benennung: Spannrolle	39	1
6154 704 8230	Benennung: Lagerbuchse	40	1
9007 319 2440	Benennung: Sechskantschraube M10x40	41	1
9298 021 3893	Benennung: Scheibe 10x26x2	42	1
6154 708 8600	Benennung: Mutter	43	1
6155 704 2120	Benennung: Keilriemen	44	1
6155 764 0900	Benennung: Zahnriemen	45	1
9291 020 0140	Benennung: Scheibe 6,4	46	4
9307 021 0140	Benennung: Scheibe 6,4	47	1
6155 763 0720	Benennung: Distanzhülse	48	1
9008 319 1990	Benennung: Sechskantschraube M8x70	49	1
9220 260 8500	Benennung: Sechskantmutter M8	50	1
6155 764 2900	Benennung: Distanzring	51	1
9212 260 1100	Benennung: Sechskantmutter M8	52	1
9212 260 0900	Benennung: Sechskantmutter M6	53	4



## Viking

### **Aufsitzmäher / Mähwerke / AMM 842, AME 842 (MF 860, 880, 890 PRO) Stückliste (5/5): E - Messersystem**

<b>Art.Nr.</b>	<b>Artikel</b>	<b>Bild-Nr.</b>	<b>Stk-Zahl</b>
6154 780 1300	Benennung: Messerlager	1	2
6154 702 1700	Benennung: Distanzring	2	1
9503 003 8325	Benennung: Kugellager 6303-2RSX	3	2
9007 318 1980	Benennung: Sechskantschraube M8x65	4	8
9220 260 8500	Benennung: Sechskantmutter M8	5	8
6154 700 3500	Benennung: Messerwelle	6	2
6154 702 1700	Benennung: Distanzring	7	2
6154 702 2200	Benennung: Schutzscheibe	8	2
9008 318 1800	Benennung: Sechskantschraube M8x20 (22 Nm)	11	4
9212 260 1100	Benennung: Sechskantmutter M8	12	4
6154 007 1030	Benennung: Satz Mulchmesser kpl. inkl. Halter	13	2
6154 007 1010	Benennung: Satz Mulchmesser	14	1
6154 007 1020	Benennung: Satz Sicherbolzen (10 Nm)	15	1
6154 702 5200	Benennung: Schraube (24 Nm)	16	2
9214 320 1105	Benennung: Sicher Mutter M8	17	2

Aufsitzmäher / Mähwerke / AMM 842, AME 842 (MF 860, 880, 890 PRO)  
Stückliste (5/5): E - Messersystem

