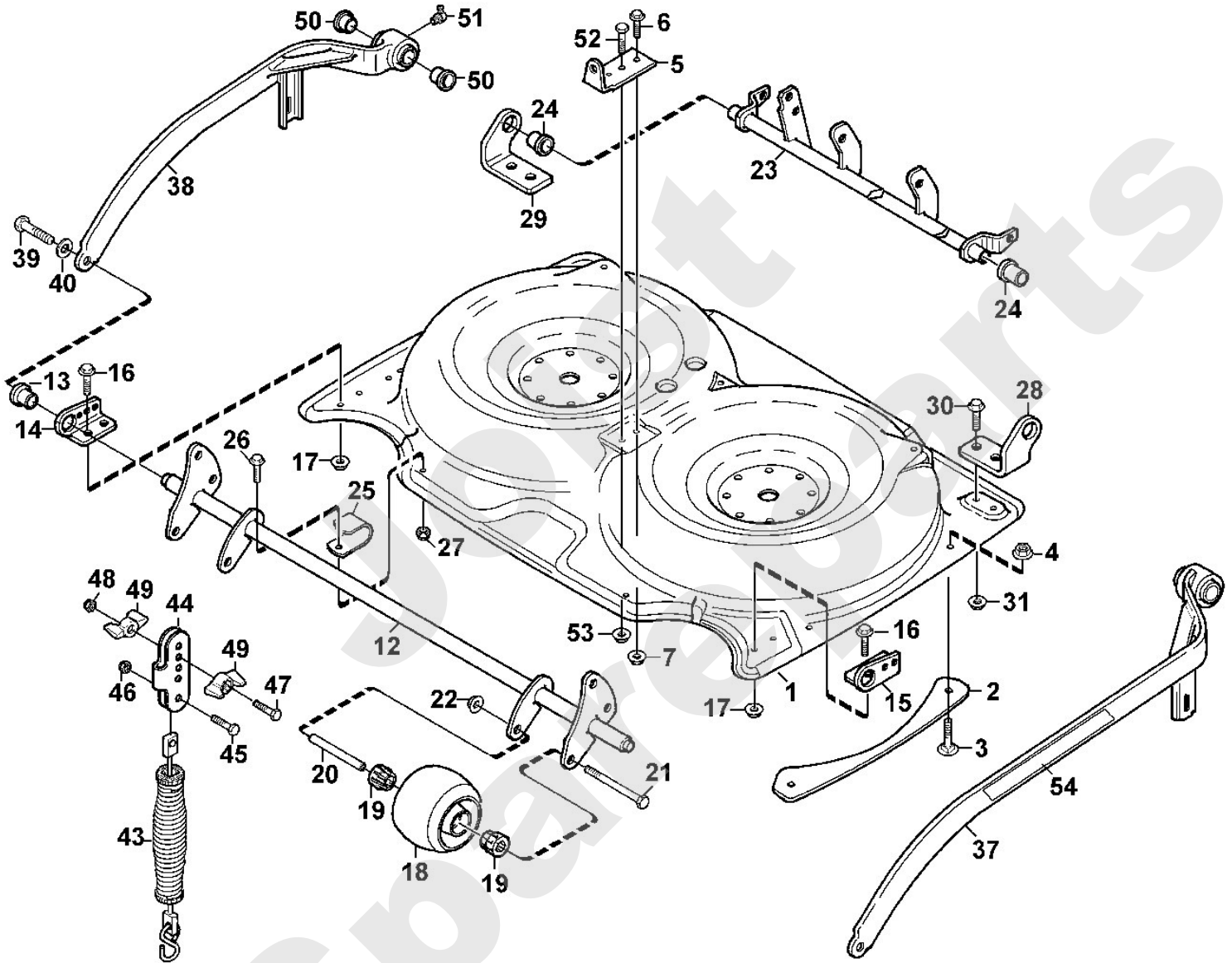


Aufsitzmäher / Mähwerke / AMM 436 (MF 460, 480)

Stückliste (1/4): A - Gehäuse, Aufhängung

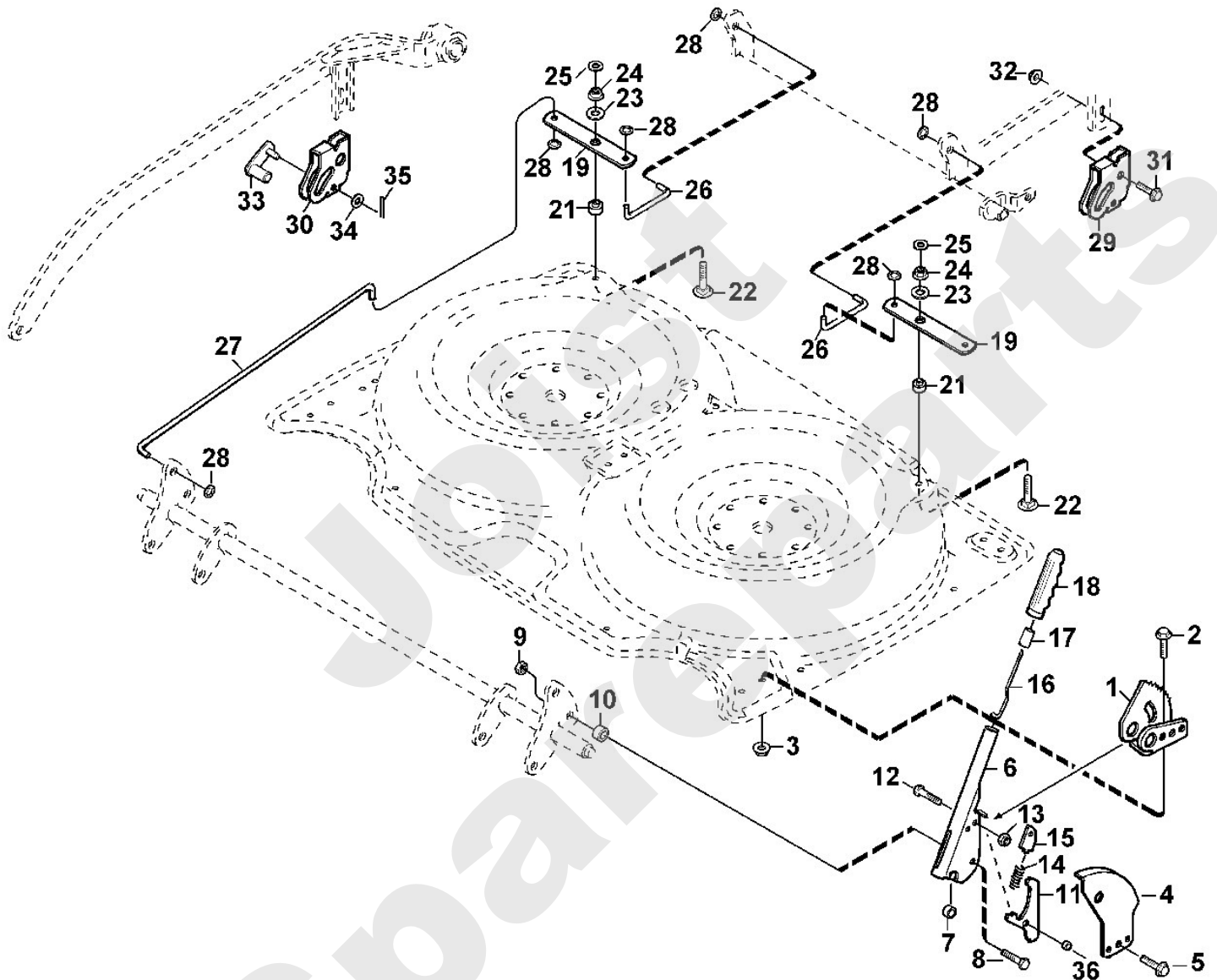
Art.Nr.	Artikel	Bild-Nr.	Stk-Zahl
6154 701 1000	Benennung: Gehäuse	1	1
6154 706 8200	Benennung: Schutzblech	2	2
9027 318 1280	Benennung: Flachrundschraube M6x16	3	4
9220 260 8490	Benennung: Sechskantmutter M6	4	4
6154 703 7010	Benennung: Winkel	5	1
9018 318 1800	Benennung: Sechskantschraube M8x20	6	1
9220 260 8500	Benennung: Sechskantmutter M8	7	1
6154 700 2410	Benennung: Achse	12	1
6154 763 3020	Benennung: Lagerbüchse	13	2
6154 703 6950	Benennung: Halter	14	1
6154 703 6955	Benennung: Halter	15	1
9018 318 1780	Benennung: Sechskantschraube M8x16	16	2
9220 260 8500	Benennung: Sechskantmutter M8	17	2
6154 704 9700	Benennung: Tastrad	18	2
6154 704 8220	Benennung: Lagerbuchse	19	4
6154 704 0910	Benennung: Achse	20	2
9007 319 2070	Benennung: Sechskantschraube M8x120	21	2
9220 260 8500	Benennung: Sechskantmutter M8	22	2
6154 700 2420	Benennung: Achse TI: (25.2006)	23	1
6154 763 3020	Benennung: Lagerbüchse	24	2
6154 703 8500	Benennung: Stütze	25	2
9018 318 1280	Benennung: Sechskantschraube M6x16	26	2
9212 260 0900	Benennung: Sechskantmutter M6	27	2
6154 703 6960	Benennung: Halter	28	1
6154 703 6965	Benennung: Halter	29	1
9018 318 1780	Benennung: Sechskantschraube M8x16	30	4
9220 260 8500	Benennung: Sechskantmutter M8	31	4
6154 760 7801	Benennung: Aufhängung	37	1
6154 760 7800	Benennung: * Aufhängung TI: (23.2005)	37	1
6154 760 7806	Benennung: Aufhängung	38	1
6154 760 7805	Benennung: * Aufhängung TI: (23.2005)	38	1
9008 319 2340	Benennung: Sechskantschraube M10x16	39	2
9298 021 3893	Benennung: Scheibe 10x26x2	40	2
6154 780 1200	Benennung: Zugfeder	43	1
6154 703 6970	Benennung: Halter	44	1
9008 318 1830	Benennung: Schraube M8x25	45	1
9212 260 1100	Benennung: Sechskantmutter M8	46	1
9007 318 1880	Benennung: Sechskantschraube M8x35	47	1
9212 260 1100	Benennung: Sechskantmutter M8	48	1
6154 708 4310	Benennung: Drehgriff	49	2
6154 704 8210	Benennung: Lagerbuchse	50	4
9794 003 1870	Benennung: Nippel M6	51	2
9008 318 1350	Benennung: Sechskantschraube M6x25	52	1
9220 260 8490	Benennung: Sechskantmutter M6	53	1
6154 007 1040	Benennung: Typenbezeichnung AMM 436	54	2



Aufsitzmäher / Mähwerke / AMM 436 (MF 460, 480)

Stückliste (2/4): B - Höhenverstellung

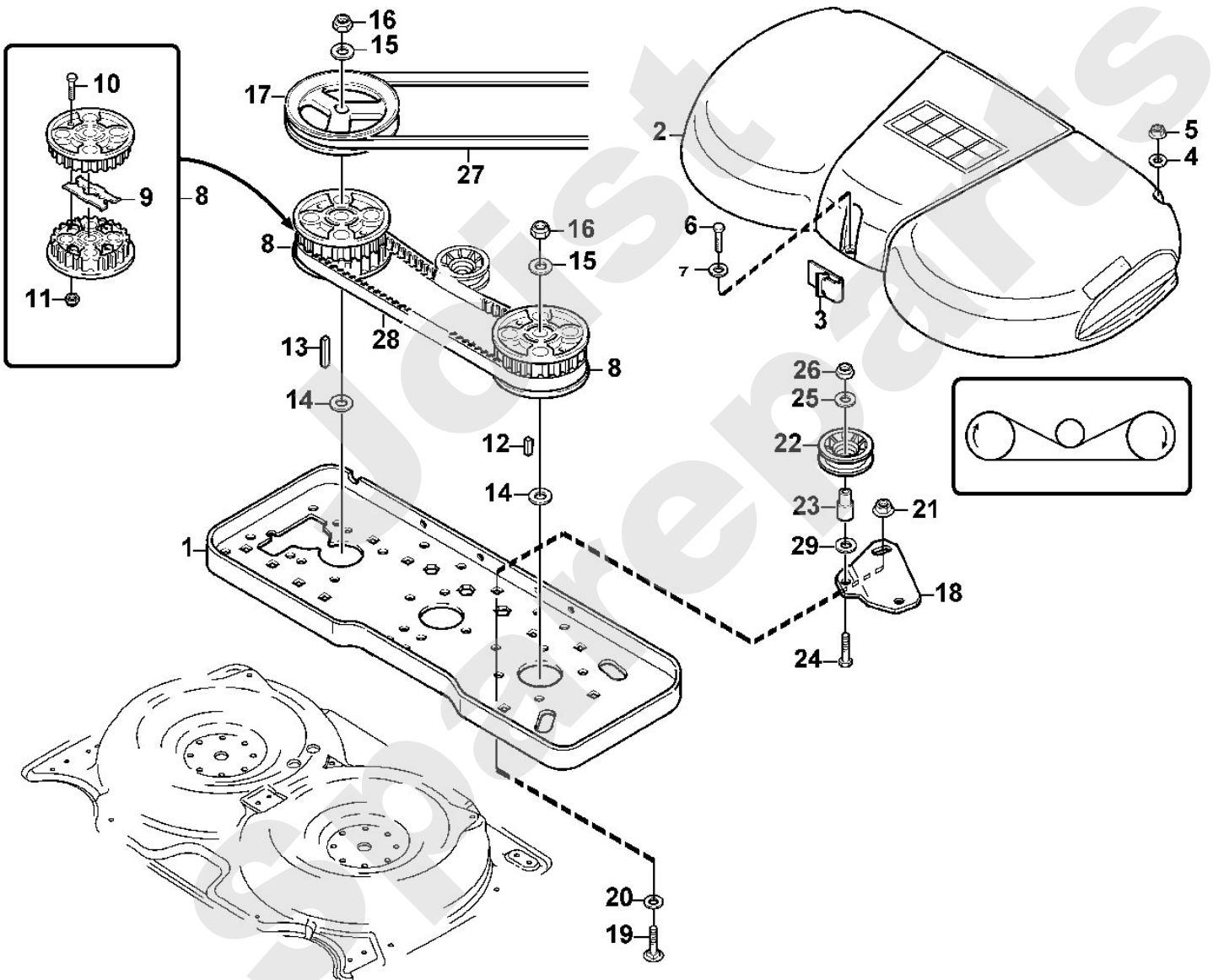
Art.Nr.	Artikel	Bild-Nr.	Stk-Zahl
6154 703 9500	Benennung: Rastenblech	1	1
9018 318 1780	Benennung: Sechskantschraube M8x16	2	2
9220 260 8500	Benennung: Sechskantmutter M8	3	2
6154 706 0721	Benennung: Abdeckung	4	1
6154 706 0720	Benennung: Abdeckung TI: (08.2004)	4	1
9039 488 1783	Benennung: Schneidschraube M8x16	5	1
6155 700 7020	Benennung: Hebel	6	1
6154 763 3720	Benennung: Distanzring	7	1
9008 318 1900	Benennung: Sechskantschraube M8x40	8	1
9212 260 1100	Benennung: Sechskantmutter M8	9	1
6154 763 0740	Benennung: Distanzhülse	10	1
6154 703 7300	Benennung: Klinke	11	1
9008 318 1320	Benennung: Sechskantschraube M6x20	12	1
9212 260 0900	Benennung: Sechskantmutter M6	13	1
6154 703 6430	Benennung: Druckfeder	14	1
6154 708 6200	Benennung: Rastsegment	15	1
6154 703 1720	Benennung: Stange	16	1
6154 763 3320	Benennung: Knopf	17	1
6154 703 6600	Benennung: Griff	18	1
6154 703 6700	Benennung: Hebel	19	2
6154 763 3030	Benennung: Lagerbüchse	21	2
9027 318 1950	Benennung: Flachrundschrabe M8x50	22	2
9291 020 0180	Benennung: Scheibe 8,4	23	2
9212 260 1100	Benennung: Sechskantmutter M8	24	2
9307 021 0180	Benennung: Scheibe 8,4	25	2
6154 703 1731	Benennung: Stange	26	2
6154 703 1730	Benennung: Stange TI: (25.2006)	26	2
6154 703 1740	Benennung: Stange	27	2
9991 003 0548	Benennung: Klemmring 8	28	8
6154 700 4400	Benennung: Verstellstück	29	1
6154 700 4405	Benennung: Verstellstück	30	1
9018 318 1780	Benennung: Sechskantschraube M8x16	31	2
9220 260 8500	Benennung: Sechskantmutter M8	32	2
6154 780 1010	Benennung: Sperre	33	2
9291 020 0140	Benennung: Scheibe 6,4	34	2
9395 021 1470	Benennung: Splint 2,5x20	35	2
6154 763 0760	Benennung: Distanzhülse	36	1



Aufsitzmäher / Mähwerke / AMM 436 (MF 460, 480)

Stückliste (3/4): C - Messerantrieb

Art.Nr.	Artikel	Bild-Nr.	Stk-Zahl
6154 703 8921	Benennung: Platte	1	1
6154 703 8920	Benennung: * Platte TI: (08.2004)	1	1
6154 706 0730	Benennung: Abdeckung	2	1
6154 704 9470	Benennung: Riemenführung	3	3
9291 020 0180	Benennung: Scheibe 8,4	4	2
9212 260 1100	Benennung: Sechskantmutter M8	5	2
9039 488 0996	Benennung: Schneidschraube M6x12	6	1
9039 488 0937	Benennung: * Schneidschraube M6x12 TI: (04.2010)	6	1
9307 021 0140	Benennung: Scheibe 6,4	7	1
6154 760 7500	Benennung: Zahnriemenscheibe	8	2
6154 704 1900	Benennung: Verstärkung	9	1
9008 318 1350	Benennung: Sechskantschraube M6x25	10	2
9212 260 0900	Benennung: Sechskantmutter M6	11	2
6154 764 1400	Benennung: Keil	12	1
6154 764 1410	Benennung: Keil	13	1
9291 021 0280	Benennung: Scheibe 17	14	2
9298 021 3905	Benennung: Scheibe 12,5x35x3	15	2
9214 320 1400	Benennung: Sicher Mutter M12	16	2
6154 704 1020	Benennung: Keilriemenscheibe	17	1
6154 764 2600	Benennung: Spannarm	18	1
9027 319 1830	Benennung: Flachrundschraube M8x25	19	2
9298 021 3897	Benennung: Scheibe 12x22x2	20	2
9220 260 8500	Benennung: Sechskantmutter M8	21	2
6154 760 1220	Benennung: Spannrolle	22	1
6154 704 8230	Benennung: Lagerbuchse	23	1
9007 319 2440	Benennung: Sechskantschraube M10x40	24	1
9298 021 3893	Benennung: Scheibe 10x26x2	25	1
6154 708 8600	Benennung: Mutter	26	1
6154 704 2130	Benennung: Keilriemen	27	1
6154 764 0900	Benennung: Zahnriemen	28	1
9291 020 0200	Benennung: Scheibe 10,5	29	1
9298 021 3894	Benennung: Scheibe 10,5x22x2 TI: (41.2006)	29	1



Viking

Aufsitzmäher / Mähwerke / AMM 436 (MF 460, 480)

Stückliste (4/4): D - Messersystem

Art.Nr.	Artikel	Bild-Nr.	Stk-Zahl
6154 780 1300	Benennung: Messerlager	1	2
6154 702 1700	Benennung: Distanzring	2	1
9503 003 8325	Benennung: Kugellager 6303-2RSX	3	2
9007 318 1980	Benennung: Sechskantschraube M8x65	4	8
9220 260 8500	Benennung: Sechskantmutter M8	5	8
6154 700 3500	Benennung: Messerwelle	6	1
6154 702 1700	Benennung: Distanzring	7	2
6154 702 2200	Benennung: Schutzscheibe	8	2
6154 700 3505	Benennung: Messerwelle	9	1
9008 318 1800	Benennung: Sechskantschraube M8x20 (22 Nm)	11	4
9212 260 1100	Benennung: Sechskantmutter M8	12	4
6154 007 1000	Benennung: Satz Mulchmesser kpl.	13	2
6154 007 1010	Benennung: Satz Mulchmesser	14	2
6154 007 1020	Benennung: Satz Sicherbolzen (10 Nm)	15	1
6154 702 5200	Benennung: Schraube (24 Nm)	16	2
9214 320 1105	Benennung: Sicher Mutter M8	17	2

