

Viking

Aufsitzmäher / Mähwerke / AME 849 HD (MF 890 PRO)

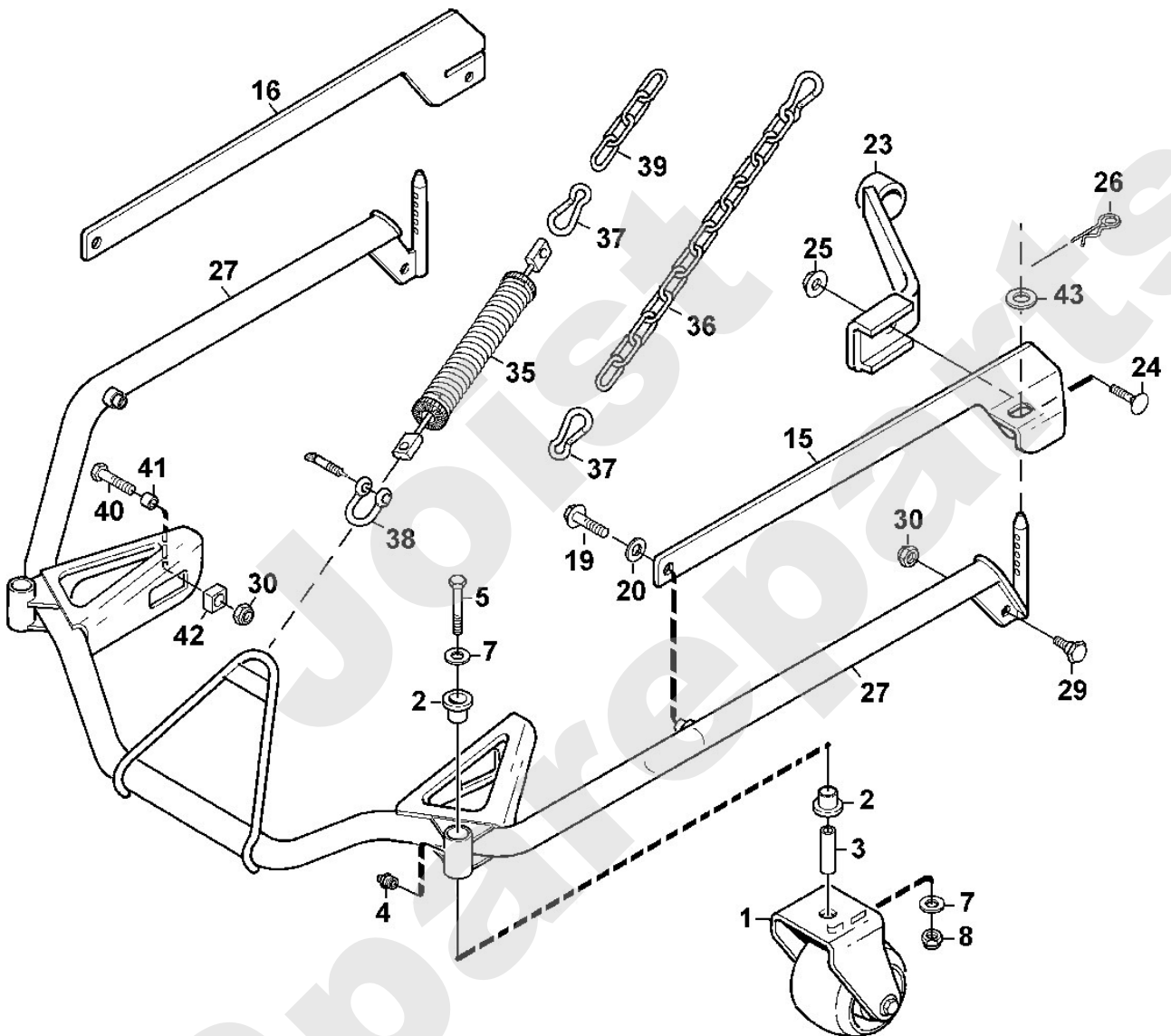
Stückliste (1/5): A - Rahmen

Art.Nr.	Artikel	Bild-Nr.	Stk-Zahl
6155 760 6800	Benennung: Tastrad	1	2
6154 704 8210	Benennung: Lagerbuchse	2	4
6155 763 0740	Benennung: Distanzhülse	3	2
9794 003 1851	Benennung: Nippel M6	4	2
9007 319 2540	Benennung: Sechskantschraube M10x90	5	2
9298 021 3893	Benennung: Scheibe 10x26x2	7	4
9212 260 1300	Benennung: Sechskantmutter M10	8	2
6155 760 7820	Benennung: Aufhängung	15	1
6155 760 7825	Benennung: Aufhängung rechts	16	1
9018 318 1780	Benennung: Sechskantschraube M8x16	19	2
9307 021 0180	Benennung: Scheibe 8,4	20	2
6155 700 6800	Benennung: Halter	23	2
9027 068 2435	Benennung: Flachrundschrabe M10x35	24	2
9220 260 8505	Benennung: Sechskantmutter M10	25	2
9340 003 0504	Benennung: Federstecker	26	2
6155 700 3140	Benennung: Rahmen	27	1
6154 703 8400	Benennung: Bundbolzen	29	2
9212 260 1100	Benennung: Sechskantmutter M8	30	4
6155 780 1200	Benennung: Zugfeder	35	1
6155 780 3200	Benennung: Kette	36	1
6155 780 3300	Benennung: Haken	37	2
6907 780 1900	Benennung: Schäkel	38	1
6155 780 3210	Benennung: Kette	39	1
9008 318 1830	Benennung: Schraube M8x25	40	2
6155 763 0750	Benennung: Distanzhülse	41	2
6155 708 9800	Benennung: Distanzstück	42	2
9291 021 0280	Benennung: Scheibe 17	43	2

Viking

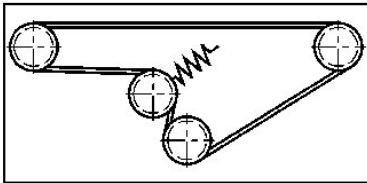
Aufsitzmäher / Mähwerke / AME 849 HD (MF 890 PRO)

Stückliste (1/5): A - Rahmen



Aufsitzmäher / Mähwerke / AME 849 HD (MF 890 PRO)
Stückliste (2/5): B - Gehäuse

Art.Nr.	Artikel	Bild-Nr.	Stk-Zahl
6155 701 1000	Benennung: Gehäuse	1	1
6155 760 7310	Benennung: Stoßstange	2	1
6154 704 9710	Benennung: Tastrad	4	2
6155 764 2800	Benennung: Distanzhülse	5	2
9027 318 2481	Benennung: Flachrundschraube M10x60	6	2
9007 319 2480	Benennung: Sechskantschraube M10x60 TI: (26.2006)	6	2
9220 260 8505	Benennung: Sechskantmutter M10	7	2
6155 706 7320	Benennung: Schutzleiste	8	1
6155 706 7325	Benennung: Schutzleiste	9	1
9018 318 1780	Benennung: Sechskantschraube M8x16	11	5
9220 260 8500	Benennung: Sechskantmutter M8	12	1
9027 318 1400	Benennung: Flachrundschraube M6x40	13	2
9307 021 0140	Benennung: Scheibe 6,4	14	2
9212 260 0900	Benennung: Sechskantmutter M6	15	2
6155 706 5800	Benennung: Schürze	16	1
9018 318 1780	Benennung: Sechskantschraube M8x16	17	2
6154 763 3200	Benennung: Bundbuchse	18	4
9220 260 8500	Benennung: Sechskantmutter M8	19	2
6155 766 8300	Benennung: Mulcheinsatz	20	1
6155 760 1800	Benennung: Drehgriff	21	1
9008 318 1900	Benennung: Sechskantschraube M8x40	22	1
9991 003 0548	Benennung: Klemmring 8	23	1
9241 295 1100	Benennung: Nietmutter M8	24	1
6155 701 4500	Benennung: Leitblech	25	1
6155 701 4510	Benennung: Leitblech	26	1
9018 318 1780	Benennung: Sechskantschraube M8x16	27	4
9220 260 8500	Benennung: Sechskantmutter M8	28	4
6155 967 4410	Benennung: Aufkleber	95	1
6155 967 4400	Benennung: Warnhinweis	96	1
6155 967 4420	Benennung: Aufkleber	97	1
6155 967 3840	Benennung: Typenbezeichnung	98	2



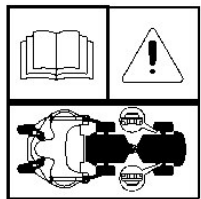
95



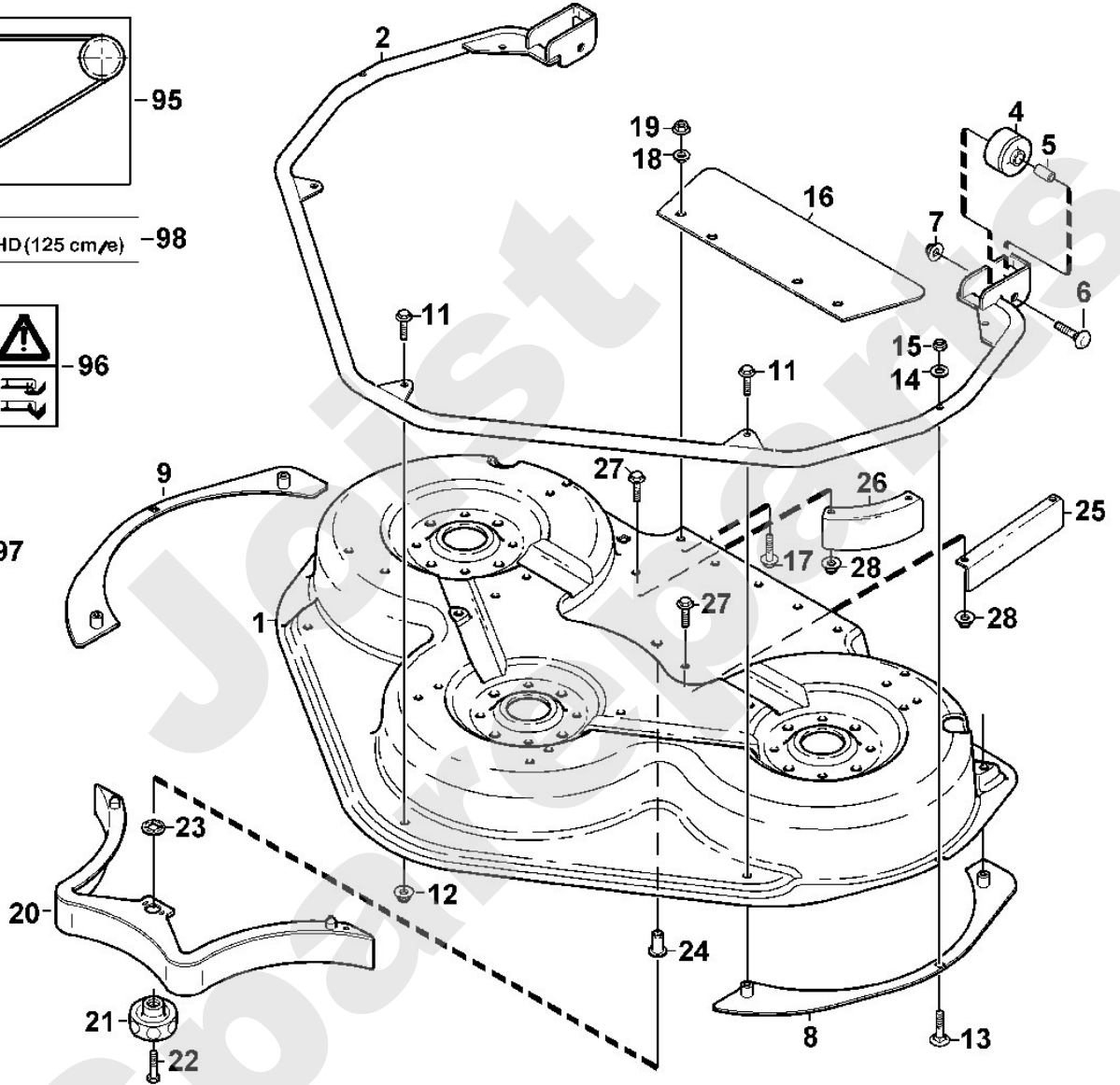
98



96

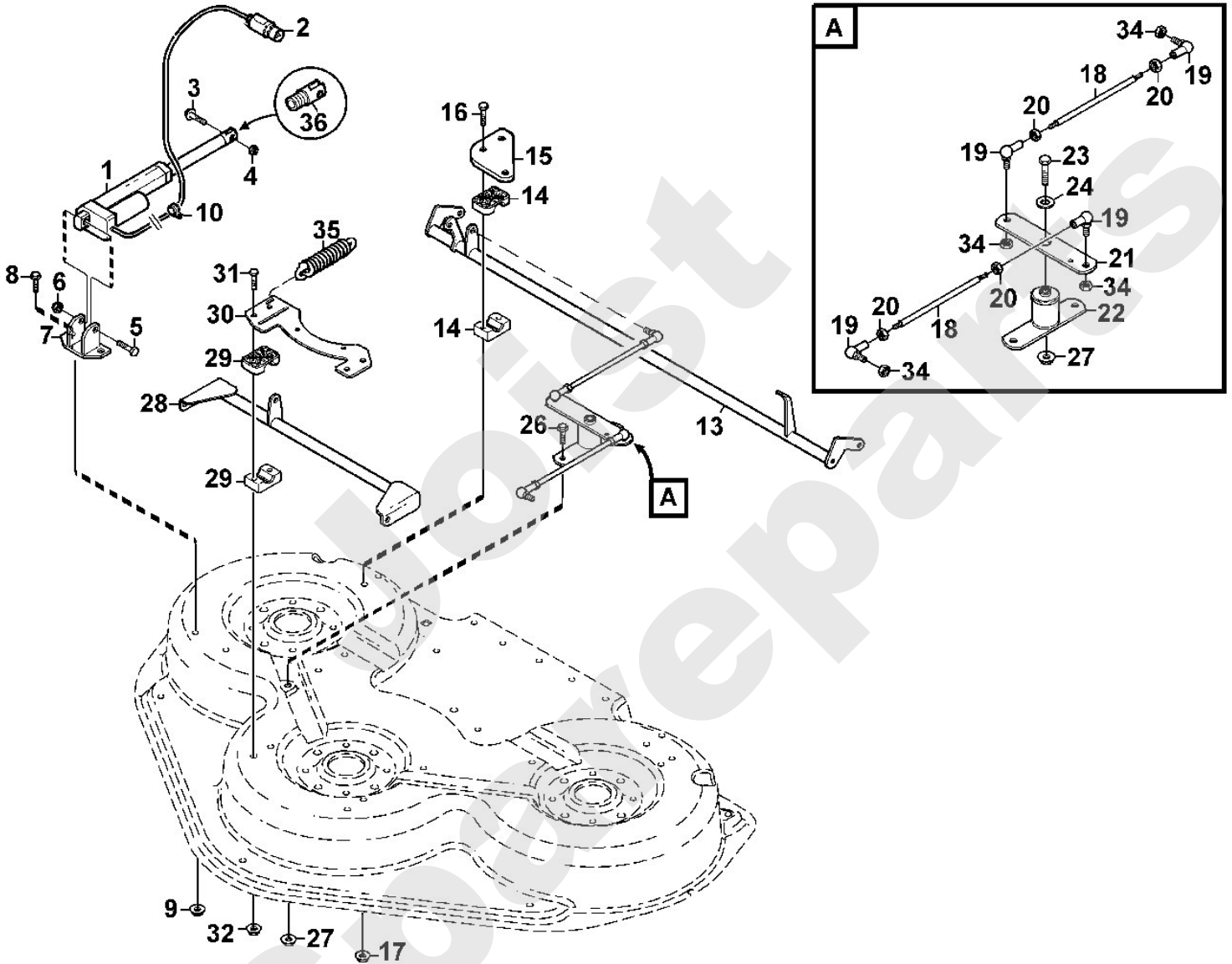


97



Aufsitzmäher / Mähwerke / AME 849 HD (MF 890 PRO)
Stückliste (3/5): C - Höhenverstellung (elektrisch)

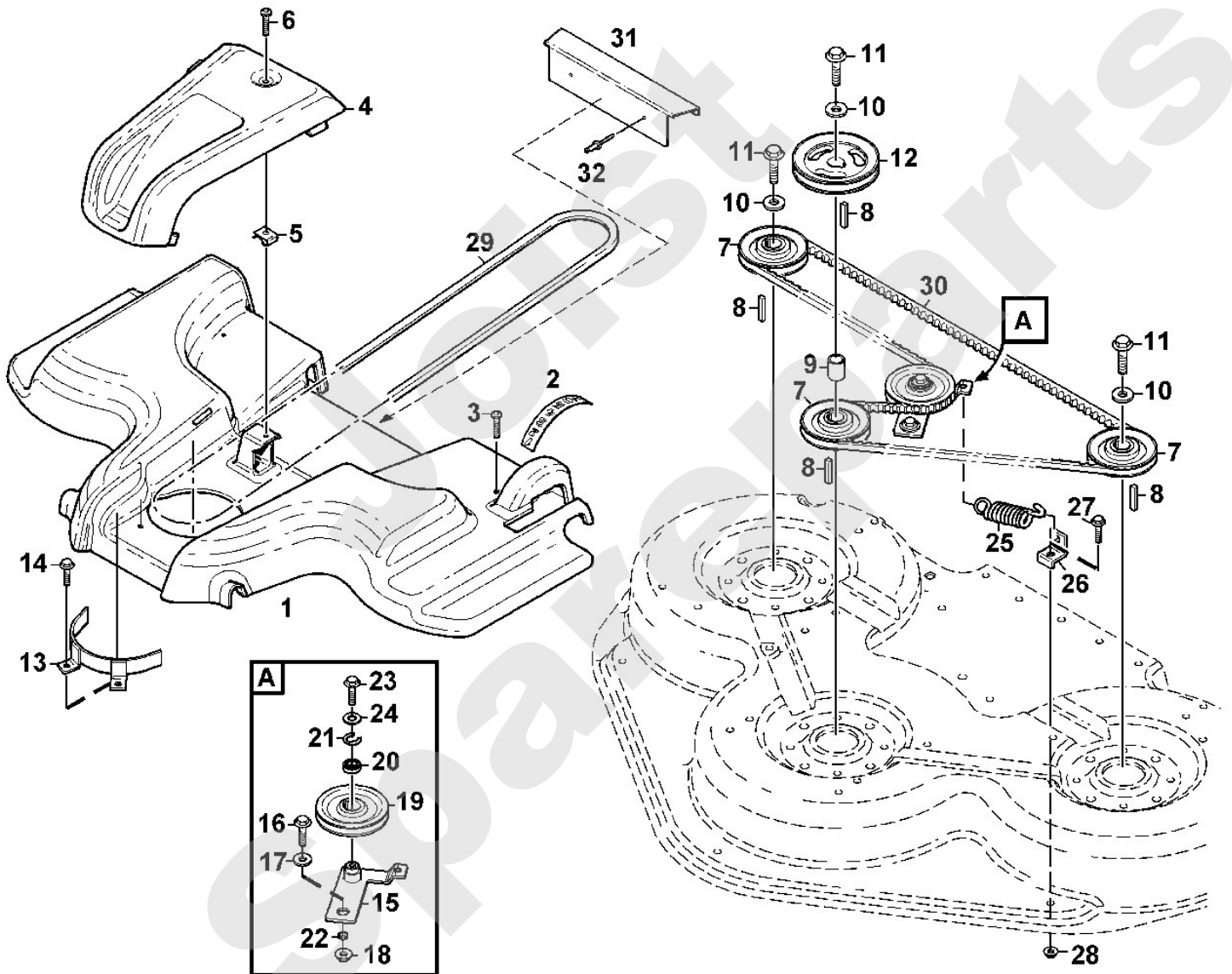
Art.Nr.	Artikel	Bild-Nr.	Stk-Zahl
6155 400 0910	Benennung: Zylinder m. Stellmotor	1	1
6154 434 0900	Benennung: Stecker	2	1
9018 318 1860	Benennung: Sechskantschraube M8x30	3	1
9212 260 1100	Benennung: Sechskantmutter M8	4	1
9007 318 1930	Benennung: Sechskantschraube M8x45	5	1
9212 260 1100	Benennung: Sechskantmutter M8	6	1
6155 700 7410	Benennung: Halterung	7	1
9018 318 1780	Benennung: Sechskantschraube M8x16	8	2
9220 260 8500	Benennung: Sechskantmutter M8	9	2
6155 448 1210	Benennung: Kabelhalter	10	1
6155 700 2420	Benennung: Achse	13	1
6155 763 1300	Benennung: Lagerschale	14	4
6155 703 8930	Benennung: Platte	15	2
9007 318 1930	Benennung: Sechskantschraube M8x45	16	4
9220 260 8500	Benennung: Sechskantmutter M8	17	4
6155 703 1740	Benennung: Stange	18	2
9666 003 5050	Benennung: Winkelgelenk AS13	19	4
9220 260 8500	Benennung: Sechskantmutter M8	20	4
6155 703 6700	Benennung: Hebel	21	1
6155 700 6830	Benennung: Halter	22	1
9008 319 2010	Benennung: Sechskantschraube M8x80	23	1
9008 319 1990	Benennung: Sechskantschraube M8x70 TI: (26.2006)	23	1
6155 708 9320	Benennung: Scheibe	24	1
9018 318 1780	Benennung: Sechskantschraube M8x16	26	2
9220 260 8500	Benennung: Sechskantmutter M8	27	3
6155 700 2425	Benennung: Achse	28	1
6155 763 1300	Benennung: Lagerschale	29	4
6155 703 8935	Benennung: Platte	30	1
9007 318 1930	Benennung: Sechskantschraube M8x45	31	4
9220 260 8500	Benennung: Sechskantmutter M8	32	4
9212 260 1100	Benennung: Sechskantmutter M8	34	4
6155 703 5120	Benennung: Zugfeder	35	1
6154 763 4400	Benennung: Gabelkopf	36	1



Aufsitzmäher / Mähwerke / AME 849 HD (MF 890 PRO)

Stückliste (4/5): D - Messerantrieb

Art.Nr.	Artikel	Bild-Nr.	Stk-Zahl
6155 780 2000	Benennung: Abdeckung	1	1
6155 967 4430	Benennung: Aufkleber	2	1
9039 488 1282	Benennung: Schneidschraube M6x16	3	2
6155 706 0780	Benennung: Abdeckung	4	1
6154 768 0710	Benennung: Aufsteckmutter	5	1
9039 488 1282	Benennung: Schneidschraube M6x16	6	1
6155 704 1060	Benennung: Keilriemenscheibe	7	3
9470 435 2290	Benennung: Passfeder 6x6x25	8	4
6155 764 2840	Benennung: Distanzhülse	9	1
6155 708 9340	Benennung: Scheibe	10	3
9007 319 2480	Benennung: Sechskantschraube M10x60	11	3
6155 704 1070	Benennung: Keilriemenscheibe	12	1
6155 760 6700	Benennung: Riemenführung	13	1
9039 488 0996	Benennung: Schneidschraube M6x12	14	2
9039 488 0937	Benennung: * Schneidschraube M6x12 TI: (04.2010)	14	2
6155 760 0840	Benennung: Spannarm	15	1
9018 318 1800	Benennung: Sechskantschraube M8x20	16	1
6155 763 0900	Benennung: Scheibe	17	1
9220 260 8500	Benennung: Sechskantmutter M8	18	1
6155 760 1220	Benennung: Spannrolle	19	1
6155 760 6500	Benennung: Kugellager 6003-2RS1	20	1
9456 621 3860	Benennung: Sicherring 35x1,5	21	1
6155 763 0760	Benennung: Distanzhülse	22	1
9039 488 1783	Benennung: Schneidschraube M8x16	23	1
9307 021 0180	Benennung: Scheibe 8,4	24	1
6155 764 1660	Benennung: Zugfeder	25	1
6155 703 6965	Benennung: Halter	26	1
9018 318 1780	Benennung: Sechskantschraube M8x16	27	1
9220 260 8500	Benennung: Sechskantmutter M8	28	1
6155 704 2160	Benennung: Keilriemen	29	1
6155 704 2170	Benennung: Keilriemen	30	1
6155 706 8100	Benennung: Schutz	31	1
9440 069 2540	Benennung: Blindniet 3,2x16	32	2



Viking

Aufsitzmäher / Mähwerke / AME 849 HD (MF 890 PRO)

Stückliste (5/5): E - Messersystem

Art.Nr.	Artikel	Bild-Nr.	Stk-Zahl
6155 780 1390	Benennung: Messerlager	1	3
6155 760 6530	Benennung: Kugellager 6205-2RSX	2	6
6155 702 5910	Benennung: Distanzhülse	3	3
9039 488 1838	Benennung: Schneidschraube M8x25	4	12
6155 700 3530	Benennung: Messerwelle	6	1
6155 702 1720	Benennung: Distanzring	8	3
6155 702 2210	Benennung: Schutzscheibe	9	3
9008 318 1800	Benennung: Sechskantschraube M8x20 (22 Nm)	11	6
9212 260 1100	Benennung: Sechskantmutter M8	12	6
6155 700 3535	Benennung: Messerwelle	13	2
6155 702 0100	Benennung: Messer	14	3
6155 780 1320	Benennung: * Messerlager TI: (08.2008)	100	3
9018 318 1780	Benennung: * Sechskantschraube M8x16 TI: (08.2008)	101	12
9220 260 8500	Benennung: * Sechskantmutter M8 TI: (08.2008)	102	12

