

**Aufsitzmäher / Mähwerke / AME 842 HD (MF 890 PRO)**

**Stückliste (1/6): A - Rahmen**

| Art.Nr.       | Artikel   | Bild-Nr. | Stk-Zahl |
|---------------|---|----------|----------|
| 6154 780 1210 | Benennung: Zugfeder                                       | 2        | 1        |
| 6154 703 6970 | Benennung: Halter   | 3        | 1        |
| 9008 318 1830 | Benennung: Schraube M8x25                                 | 4        | 1        |
| 9212 260 1100 | Benennung: Sechskantmutter M8                             | 5        | 1        |
| 9007 318 1880 | Benennung: Sechskantschraube M8x35                        | 6        | 1        |
| 9212 260 1100 | Benennung: Sechskantmutter M8                             | 7        | 1        |
| 6154 708 4310 | Benennung: Drehgriff                                      | 8        | 2        |
| 6155 760 6800 | Benennung: Tastrad  | 11       | 2        |
| 6154 763 3020 | Benennung: Lagerbüchse                                    | 12       | 4        |
| 6155 763 0730 | Benennung: Distanzhülse                                   | 13       | 2        |
| 9794 003 1851 | Benennung: Nippel M6                                      | 14       | 2        |
| 9007 319 2540 | Benennung: Sechskantschraube M10x90                       | 15       | 2        |
| 9298 021 3893 | Benennung: Scheibe 10x26x2                                | 16       | 4        |
| 9212 260 1300 | Benennung: Sechskantmutter M10                            | 17       | 2        |
| 6154 704 9710 | Benennung: Tastrad  | 27       | 2        |
| 6155 764 2800 | Benennung: Distanzhülse                                   | 28       | 2        |
| 6155 704 0930 | Benennung: Achse  | 29       | 2        |
| 6155 703 3700 | Benennung: Schraube M6x15                                 | 30       | 4        |
| 9039 488 1282 | Benennung: * Schneidschraube M6x16<br>TI: (24.2005)       | 30       | 4        |
| 6155 760 7810 | Benennung: Aufhängung links                               | 31       | 1        |
| 6155 760 7815 | Benennung: Aufhängung rechts                              | 32       | 1        |
| 9027 068 2435 | Benennung: Flachrundschrabe M10x35                        | 33       | 2        |
| 9212 260 1300 | Benennung: Sechskantmutter M10                            | 34       | 2        |
| 6155 700 6800 | Benennung: Halter   | 35       | 2        |
| 9027 068 2435 | Benennung: Flachrundschrabe M10x35                        | 36       | 2        |
| 9220 260 8505 | Benennung: Sechskantmutter M10                            | 37       | 2        |
| 9340 003 0304 | Benennung: Federstecker 3,5x55                            | 38       | 2        |
| 6155 700 3130 | Benennung: Rahmen links                                   | 39       | 1        |
| 6155 700 3135 | Benennung: Rahmen rechts                                  | 40       | 1        |
| 6154 703 8400 | Benennung: Bundbolzen                                     | 41       | 2        |
| 9212 260 1100 | Benennung: Sechskantmutter M8                             | 42       | 2        |
| 6155 780 7900 | Benennung: Strebe   | 43       | 1        |
| 6155 703 5820 | Benennung: Verbindungsstück                               | 44       | 1        |
| 6155 703 5825 | Benennung: Verbindungsstück                               | 45       | 1        |
| 9027 318 1950 | Benennung: Flachrundschrabe M8x50                         | 46       | 4        |
| 9210 259 1100 | Benennung: Sechskantmutter M8                             | 47       | 4        |
| 6155 967 3830 | Benennung: Typenbezeichnung AME 842 HD                    | 48       | 2        |
| 6155 967 3830 | Benennung: * Typenbezeichnung AME 842 HD<br>TI: (24.2005) | 48       | 1        |

# Viking

## Aufsitzmäher / Mähwerke / AME 842 HD (MF 890 PRO)

### Stückliste (2/6): A1 - Rahmen

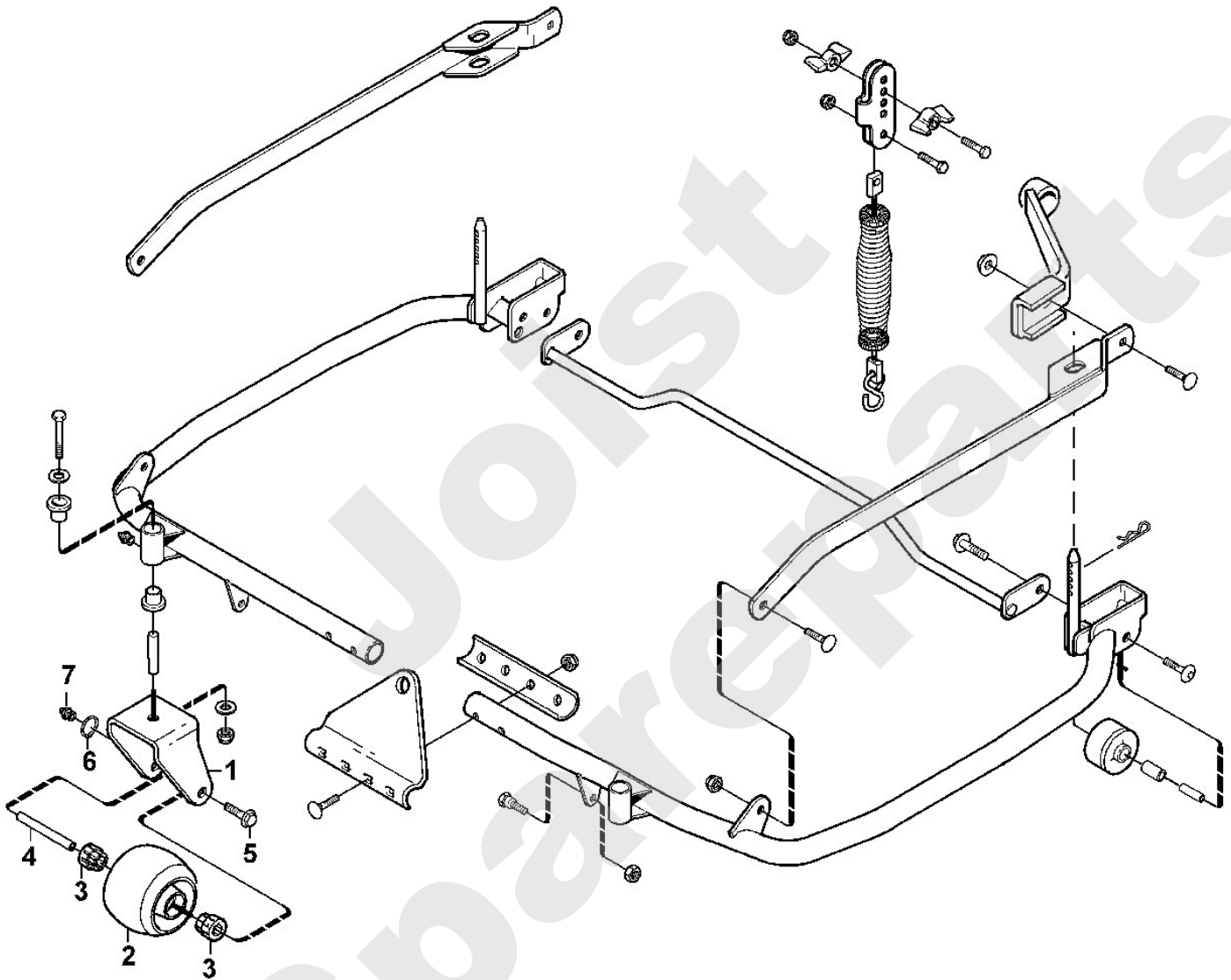
| <b>Art.Nr.</b> | <b>Artikel</b>                                      | <b>Bild-Nr.</b> | <b>Stk-Zahl</b> |
|----------------|---|-----------------|-----------------|
| 6155 763 7600  | Benennung: Radgabel<br>TI: (26.2006)                | 1               | 1               |
| 6154 704 9700  | Benennung: Tastrad<br>TI: (26.2006)                 | 2               | 2               |
| 6154 704 8220  | Benennung: Lagerbuchse<br>TI: (26.2006)             | 3               | 4               |
| 6155 704 0920  | Benennung: Achse<br>TI: (26.2006)                   | 4               | 2               |
| 9018 318 1800  | Benennung: Sechskantschraube M8x20<br>TI: (26.2006) | 5               | 2               |
| 9455 621 1130  | Benennung: Sicherring 12x1<br>TI: (26.2006)         | 6               | 2               |
| 9794 003 1851  | Benennung: Nippel M6<br>TI: (26.2006)               | 7               | 2               |

Joist  
Spareparts

Viking

Aufsitzmäher / Mähwerke / AME 842 HD (MF 890 PRO)

Stückliste (2/6): A1 - Rahmen



# Viking

## Aufsitzmäher / Mähwerke / AME 842 HD (MF 890 PRO)

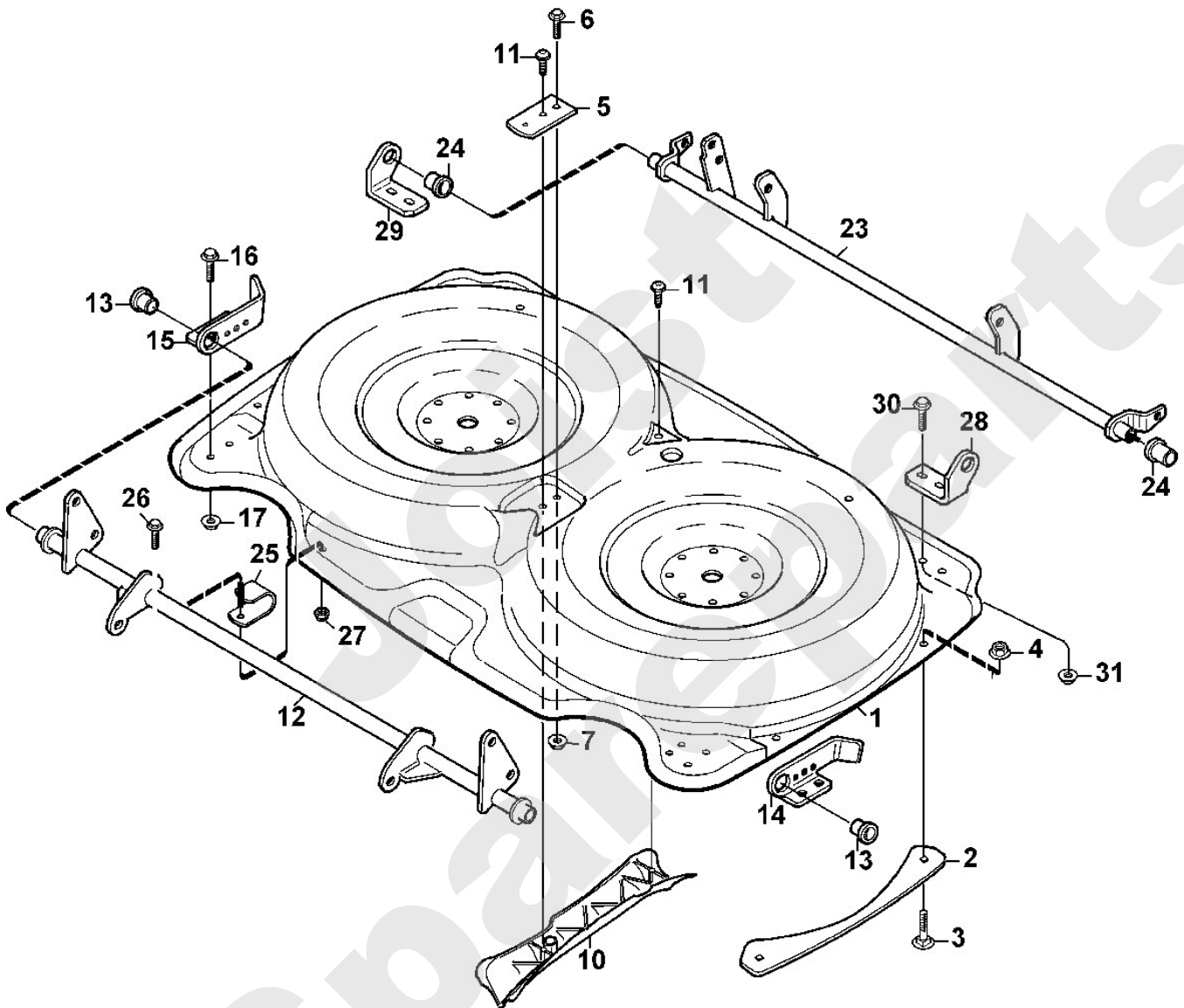
### Stückliste (3/6): B - Gehäuse

| Art.Nr.       | Artikel                            | Bild-Nr. | Stk-Zahl |
|---------------|------------------------------------|----------|----------|
| 6154 701 1011 | Benennung: Gehäuse                 | 1        | 1        |
| 6154 706 8200 | Benennung: Schutzblech             | 2        | 2        |
| 9027 318 1280 | Benennung: Flachrundschraube M6x16 | 3        | 4        |
| 9220 260 8490 | Benennung: Sechskantmutter M6      | 4        | 4        |
| 6155 703 8920 | Benennung: Platte                  | 5        | 1        |
| 9018 318 1800 | Benennung: Sechskantschraube M8x20 | 6        | 1        |
| 9220 260 8500 | Benennung: Sechskantmutter M8      | 7        | 1        |
| 6154 763 2100 | Benennung: Führungsleiste          | 10       | 1        |
| 9104 007 4294 | Benennung: Schneidschraube P5x30   | 11       | 2        |
| 6155 700 2410 | Benennung: Achse                   | 12       | 1        |
| 6154 763 3020 | Benennung: Lagerbüchse             | 13       | 2        |
| 6155 763 4000 | Benennung: Lager                   | 14       | 1        |
| 6155 763 4005 | Benennung: Lager                   | 15       | 1        |
| 9018 318 1780 | Benennung: Sechskantschraube M8x16 | 16       | 4        |
| 9220 260 8500 | Benennung: Sechskantmutter M8      | 17       | 4        |
| 6154 700 2421 | Benennung: Achse                   | 23       | 1        |
| 6154 700 2420 | Benennung: Achse<br>TI: (26.2006)  | 23       | 1        |
| 6154 763 3020 | Benennung: Lagerbüchse             | 24       | 2        |
| 6154 703 8500 | Benennung: Stütze                  | 25       | 4        |
| 9018 318 1280 | Benennung: Sechskantschraube M6x16 | 26       | 4        |
| 9212 260 0900 | Benennung: Sechskantmutter M6      | 27       | 4        |
| 6155 763 4010 | Benennung: Lager                   | 28       | 1        |
| 6155 763 4015 | Benennung: Lager                   | 29       | 1        |
| 9018 318 1780 | Benennung: Sechskantschraube M8x16 | 30       | 4        |
| 9220 260 8500 | Benennung: Sechskantmutter M8      | 31       | 4        |

Viking

Aufsitzmäher / Mähwerke / AME 842 HD (MF 890 PRO)

Stückliste (3/6): B - Gehäuse



# Viking

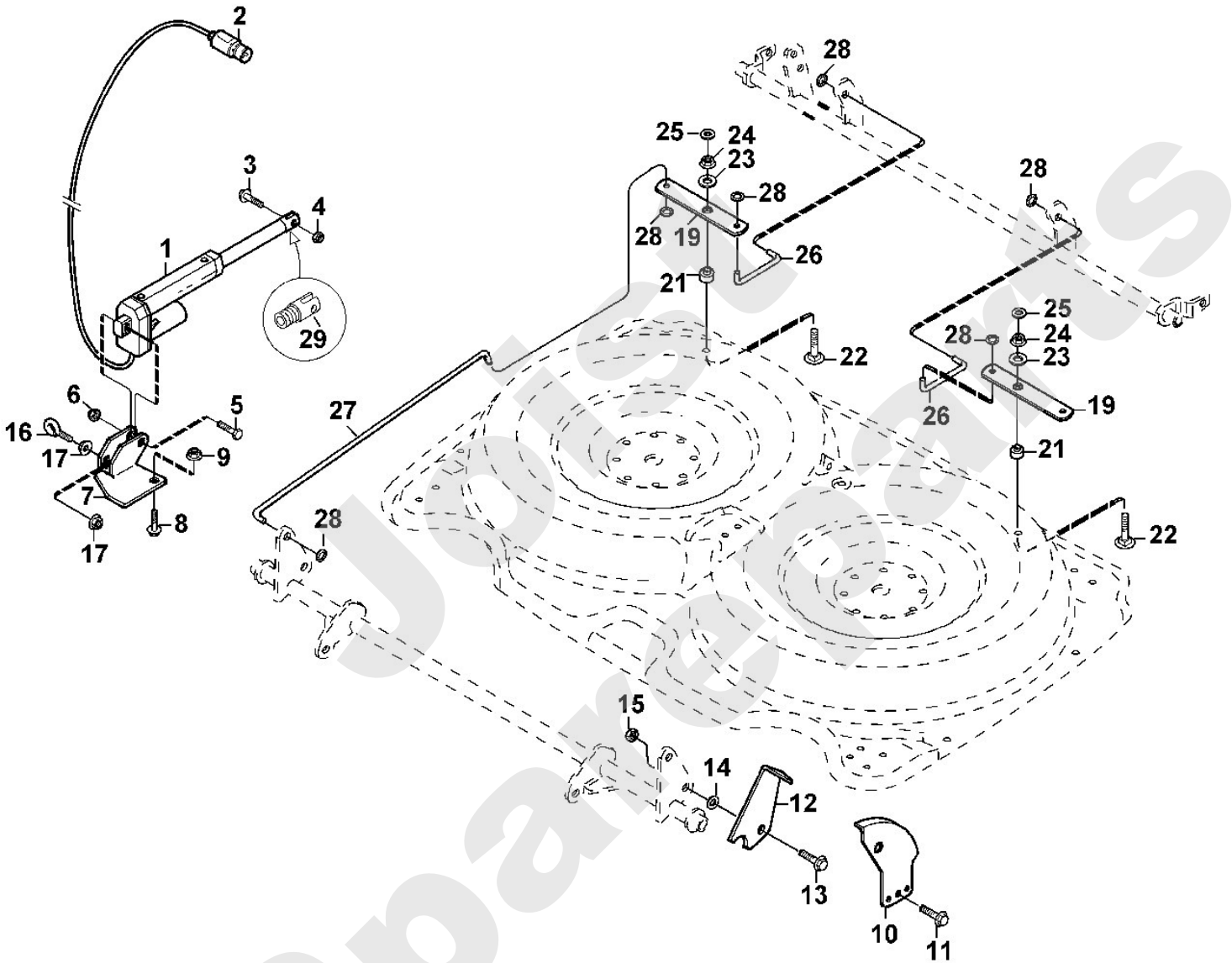
## Aufsitzmäher / Mähwerke / AME 842 HD (MF 890 PRO) Stückliste (4/6): C - Höhenverstellung (elektrisch)

| Art.Nr.       | Artikel                            | Bild-Nr. | Stk-Zahl |
|---------------|------------------------------------|----------|----------|
| 6154 400 0900 | Benennung: Zylinder m. Stellmotor  | 1        | 1        |
| 6154 434 0900 | Benennung: Stecker                 | 2        | 1        |
| 9018 318 1860 | Benennung: Sechskantschraube M8x30 | 3        | 1        |
| 9212 260 1100 | Benennung: Sechskantmutter M8      | 4        | 1        |
| 9008 318 1900 | Benennung: Sechskantschraube M8x40 | 5        | 1        |
| 9212 260 1100 | Benennung: Sechskantmutter M8      | 6        | 1        |
| 6154 700 7420 | Benennung: Halterung               | 7        | 1        |
| 9018 318 1800 | Benennung: Sechskantschraube M8x20 | 8        | 2        |
| 9220 260 8500 | Benennung: Sechskantmutter M8      | 9        | 2        |
| 6154 706 0721 | Benennung: Abdeckung               | 10       | 1        |
| 9039 488 1783 | Benennung: Schneidschraube M8x16   | 11       | 1        |
| 6154 763 2000 | Benennung: Zeiger                  | 12       | 1        |
| 9018 318 1860 | Benennung: Sechskantschraube M8x30 | 13       | 1        |
| 9307 021 0180 | Benennung: Scheibe 8,4             | 14       | 1        |
| 9220 260 8500 | Benennung: Sechskantmutter M8      | 15       | 2        |
| 9991 003 1055 | Benennung: Ringschraube M8x20      | 16       | 1        |
| 9220 260 8500 | Benennung: Sechskantmutter M8      | 17       | 2        |
| 6154 703 6700 | Benennung: Hebel                   | 19       | 2        |
| 6154 763 3030 | Benennung: Lagerbüchse             | 21       | 2        |
| 9027 318 1950 | Benennung: Flachrundschraube M8x50 | 22       | 2        |
| 9291 020 0180 | Benennung: Scheibe 8,4             | 23       | 2        |
| 9212 260 1100 | Benennung: Sechskantmutter M8      | 24       | 2        |
| 9307 021 0180 | Benennung: Scheibe 8,4             | 25       | 2        |
| 6154 703 1751 | Benennung: Stange                  | 26       | 2        |
| 6154 703 1750 | Benennung: Stange<br>TI: (26.2006) | 26       | 2        |
| 6154 703 1760 | Benennung: Stange                  | 27       | 2        |
| 9991 003 0548 | Benennung: Klemmring 8             | 28       | 8        |
| 6154 763 4400 | Benennung: Gabelkopf               | 29       | 1        |

# Viking

## Aufsitzmäher / Mähwerke / AME 842 HD (MF 890 PRO)

### Stückliste (4/6): C - Höhenverstellung (elektrisch)

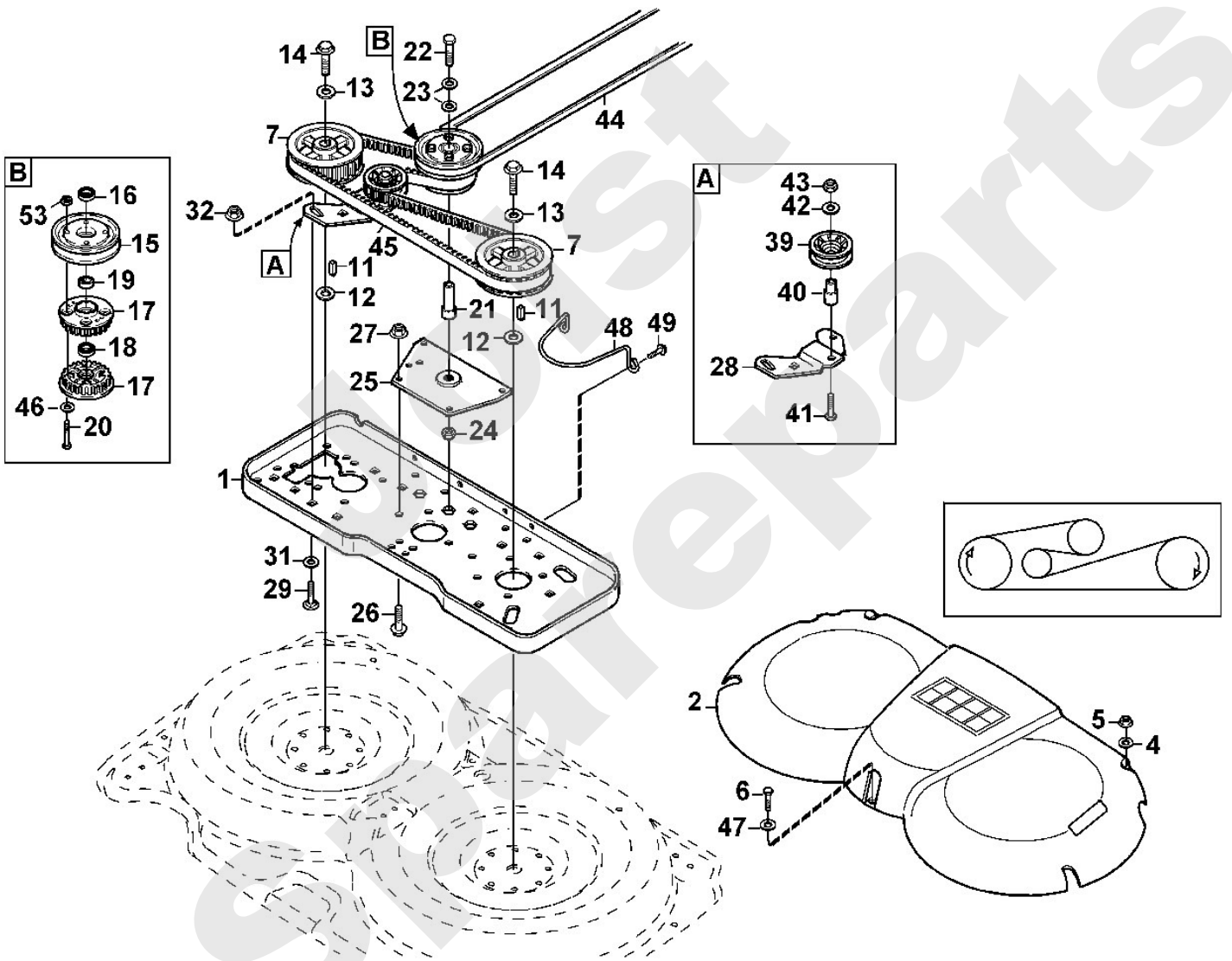




## Aufsitzmäher / Mähwerke / AME 842 HD (MF 890 PRO)

### Stückliste (5/6): D - Messerantrieb

| Art.Nr.       | Artikel   | Bild-Nr. | Stk-Zahl |
|---------------|---|----------|----------|
| 6154 703 8921 | Benennung: Platte                                   | 1        | 1        |
| 6154 706 0740 | Benennung: Abdeckung                                | 2        | 1        |
| 9291 020 0180 | Benennung: Scheibe 8,4                              | 4        | 2        |
| 9212 260 1100 | Benennung: Sechskantmutter M8                       | 5        | 2        |
| 9039 488 0996 | Benennung: Schneidschraube M6x12                    | 6        | 1        |
| 9039 488 0937 | Benennung: * Schneidschraube M6x12<br>TI: (04.2010) | 6        | 1        |
| 6155 760 7510 | Benennung: Zahnriemenscheibe                        | 7        | 2        |
| 9470 435 2250 | Benennung: Passfeder 6x6x16                         | 11       | 2        |
| 9298 021 3925 | Benennung: Scheibe 20x30x3                          | 12       | 2        |
| 6155 708 9320 | Benennung: Scheibe                                  | 13       | 2        |
| 6155 708 8400 | Benennung: Hohlschraube M8x20                       | 14       | 2        |
| 6155 704 1051 | Benennung: Keilriemenscheibe                        | 15       | 1        |
| 6155 704 1050 | Benennung: * Keilriemenscheibe<br>TI: (24.2005)     | 15       | 1        |
| 9503 003 6655 | Benennung: Kugellager 6203-2RSX                     | 16       | 1        |
| 6155 764 1000 | Benennung: Zahnriemenscheibe                        | 17       | 2        |
| 9503 003 6655 | Benennung: Kugellager 6203-2RSX                     | 18       | 1        |
| 6155 702 1700 | Benennung: Distanzring                              | 19       | 1        |
| 9007 319 1430 | Benennung: Sechskantschraube M6x50                  | 20       | 4        |
| 6155 704 0900 | Benennung: Achse                                    | 21       | 1        |
| 9007 319 2490 | Benennung: Sechskantschraube M10x65                 | 22       | 1        |
| 9298 021 3893 | Benennung: Scheibe 10x26x2                          | 23       | 2        |
| 9220 260 8505 | Benennung: Sechskantmutter M10                      | 24       | 1        |
| 6155 704 2800 | Benennung: Halteplatte                              | 25       | 1        |
| 9018 318 1780 | Benennung: Sechskantschraube M8x16                  | 26       | 4        |
| 9220 260 8500 | Benennung: Sechskantmutter M8                       | 27       | 4        |
| 6155 764 2600 | Benennung: Spannarm                                 | 28       | 1        |
| 9027 319 1830 | Benennung: Flachrundschrabe M8x25                   | 29       | 2        |
| 9298 021 3897 | Benennung: Scheibe 12x22x2                          | 31       | 2        |
| 9220 260 8500 | Benennung: Sechskantmutter M8                       | 32       | 2        |
| 6154 760 1220 | Benennung: Spannrolle                               | 39       | 1        |
| 6154 704 8230 | Benennung: Lagerbuchse                              | 40       | 1        |
| 9007 319 2440 | Benennung: Sechskantschraube M10x40                 | 41       | 1        |
| 9298 021 3893 | Benennung: Scheibe 10x26x2                          | 42       | 1        |
| 6154 708 8600 | Benennung: Mutter                                   | 43       | 1        |
| 6155 704 2150 | Benennung: Keilriemen                               | 44       | 1        |
| 6155 764 0900 | Benennung: Zahnriemen                               | 45       | 1        |
| 9291 020 0140 | Benennung: Scheibe 6,4                              | 46       | 4        |
| 9307 021 0140 | Benennung: Scheibe 6,4                              | 47       | 1        |
| 6155 704 9420 | Benennung: Riemenführung                            | 48       | 1        |
| 9039 488 1783 | Benennung: Schneidschraube M8x16                    | 49       | 2        |
| 9212 260 0900 | Benennung: Sechskantmutter M6                       | 53       | 4        |



# Viking

## Aufsitzmäher / Mähwerke / AME 842 HD (MF 890 PRO)

### Stückliste (6/6): E - Messersystem

| Art.Nr.       | Artikel                                    | Bild-Nr. | Stk-Zahl |
|---------------|--|----------|----------|
| 6155 780 1310 | Benennung: Messerlager                     | 1        | 2        |
| 6155 702 1710 | Benennung: Distanzring                     | 2        | 1        |
| 6155 760 6520 | Benennung: Kugellager 6204-2RSX            | 3        | 2        |
| 9007 318 1980 | Benennung: Sechskantschraube M8x65         | 4        | 8        |
| 9220 260 8500 | Benennung: Sechskantmutter M8              | 5        | 8        |
| 6155 700 3520 | Benennung: Messerwelle                     | 6        | 2        |
| 6155 702 1710 | Benennung: Distanzring                     | 7        | 2        |
| 6155 702 2200 | Benennung: Schutzscheibe                   | 8        | 2        |
| 9008 318 1800 | Benennung: Sechskantschraube M8x20 (22 Nm) | 11       | 4        |
| 9212 260 1100 | Benennung: Sechskantmutter M8              | 12       | 4        |
| 6154 007 1030 | Benennung: Satz Mulchmesser kpl.           | 13       | 2        |
| 6154 007 1010 | Benennung: Satz Mulchmesser                | 14       | 1        |
| 6154 007 1020 | Benennung: Satz Sicherbolzen (10 Nm)       | 15       | 1        |
| 6154 702 5200 | Benennung: Schraube (24 Nm)                | 16       | 2        |
| 9214 320 1105 | Benennung: Sicher Mutter M8                | 17       | 2        |

