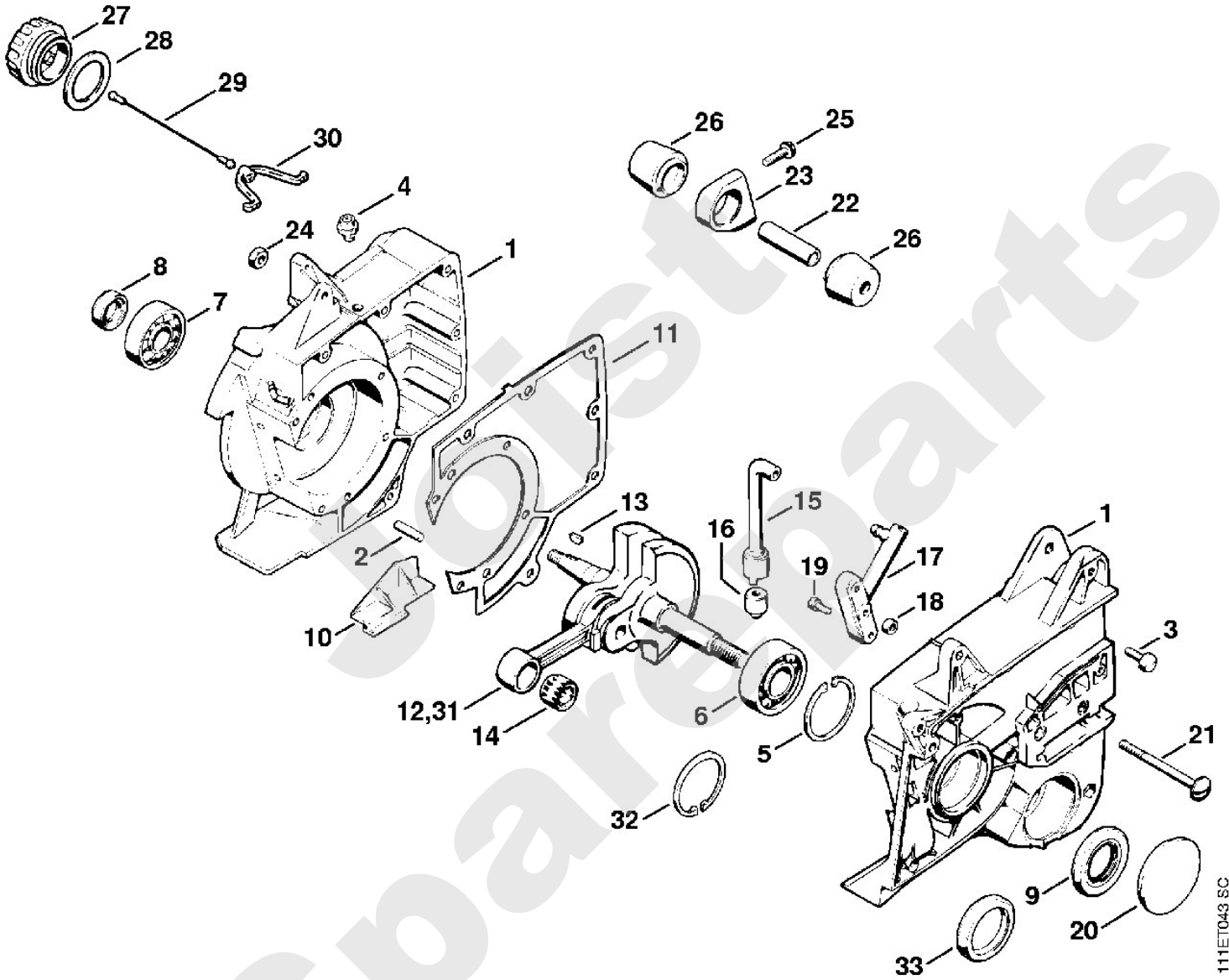


Motorsägen / Benzin / 050, 051
Stückliste (1/14): A - Kurbelgehäuse

Art.Nr.	Artikel	Bild-Nr.	Stk-Zahl
1111 020 2102	Benennung: Kurbelgehäuse	1	1
9371 470 3120	Benennung: Stift DIN7-6m6x20	2	2
9022 341 1010	Benennung: Schraube IS-M5x18-10.9	3	10
1128 640 9100	Benennung: Ventil	4	1
9456 621 4910	Benennung: Sicherungsring DIN472-47x1,75	5	1
9503 003 0543	Benennung: Kugellager DIN625-6204	6	1
9503 003 0443	Benennung: Kugellager DIN625-6203	7	1
9640 003 1570	Benennung: WDR DIN3760-BS15x24x7	8	1
9629 003 2900	Benennung: WDR DIN3760-25x47x7	9	1
1111 084 6600	Benennung: Einsatz	10	1
1111 029 0501	Benennung: Dichtung	11	1
1111 030 0402	Benennung: Kurbelwelle TI: (25.2005)	12	1
1120 036 8500	Benennung: Scheibenfeder 2x3,7	13	1
9512 003 3440	Benennung: Nadelkranz 13x17x17,5	14	1
1110 647 9400	Benennung: Schlauch	15	1
1106 640 3801	Benennung: Saugkopf	16	1
1111 640 9200	Benennung: Winkelstück	17	1
1108 649 5000	Benennung: Dichtring 5x8,3x4,3	18	1
9022 313 0660	Benennung: Schraube IS-M4x12-10.9	19	2
1111 648 7700	Benennung: Deckel Ausführungsart: 051, 051 Q	20	1
9027 068 1540	Benennung: Flachrundschaube DIN603-M6x72	21	1
1111 791 2700	Benennung: Rohr	22	1
1111 791 5400	Benennung: Halter	23	1
9214 320 0900	Benennung: Sicherungsmutter DIN980-V M6-10	24	1
9022 341 1010	Benennung: Schraube IS-M5x18-10.9	25	2
1111 790 9900	Benennung: Ringpuffer	26	2
0000 350 0520	Benennung: Tankverschluss	27	1
0000 359 1220	Benennung: Dichtring	28	1
0000 350 0900	Benennung: Seil	29	1
0000 353 0600	Benennung: Haken	30	1
1111 007 1050	Benennung: Dichtungssatz		1
1111 007 1052	Benennung: Dichtungssatz nur in Brasilien erhältlich		1
1111 030 0401	Benennung: * Kurbelwelle Bis. Masch. Nr.: 9422349 TI: (25.2005)	31	1
9456 621 4330	Benennung: * Sicherungsring DIN472-40x1,75 Bis. Masch. Nr.: 9422349	32	1
9629 003 3400	Benennung: * WDR DIN3760-30x42x7 Bis. Masch. Nr.: 9422349	33	1

**Motorsägen / Benzin / 050, 051
Stückliste (1/14): A - Kurbelgehäuse**

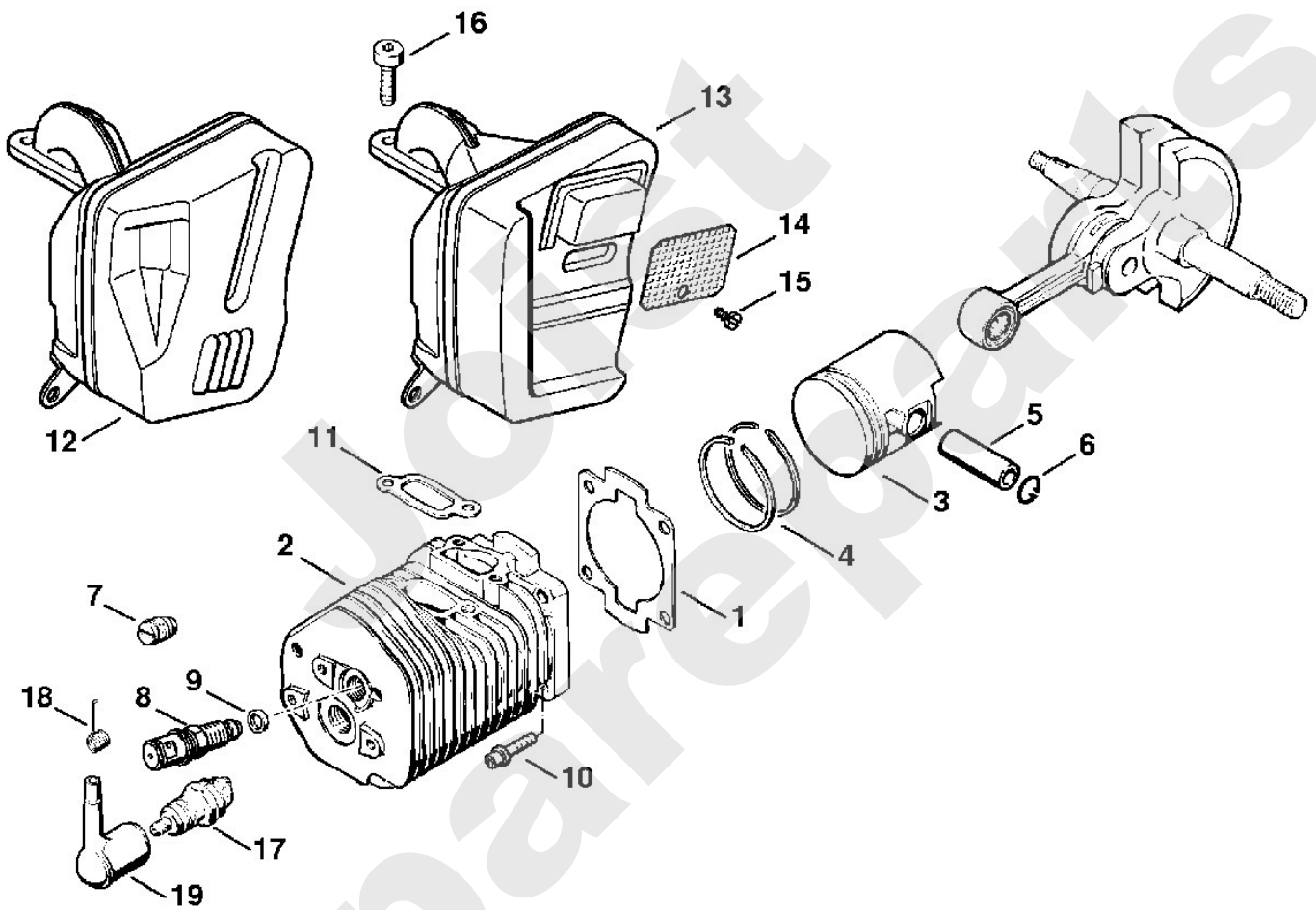


111ET043 SC

**Motorsägen / Benzin / 050, 051
Stückliste (2/14): B - Zylinder, Schalldämpfer**

Art.Nr.	Artikel	Bild-Nr.	Stk-Zahl
1111 029 2300	Benennung: Zylinderdichtung	1	1
1111 020 1200	Benennung: Zylinder mit Kolben Ø 52 mm	2	1
1111 030 2000	Benennung: Kolben Ø 52 mm	3	1
1115 034 3010	Benennung: Verdichtungsring Ø 52x1,5 mm	4	2
1111 034 1501	Benennung: Kolbenbolzen 13x8x39	5	1
9462 650 1300	Benennung: Sprengring DIN73130-A13x1	6	2
1111 025 2200	Benennung: Stopfen	7	1
1111 020 9400	Benennung: Dekompressionsventil (B)	8	1
9636 003 0420	Benennung: Dichtring DIN7603-6,5x9,5	9	1
9036 371 1020	Benennung: Schraube ISO10644- M5x20-12.9	10	4
1111 149 0600	Benennung: Schalldämpferdichtung	11	1
1111 140 0613	Benennung: Schalldämpfer	12	1
1111 140 0650	Benennung: * Schalldämpfer nur in Brasilien erhältlich		1
1111 140 0609	Benennung: Schalldämpfer USA, AUS, CDN	13	1
1111 141 9005	Benennung: Gitter	14	1
9099 021 0810	Benennung: Blechschraube DIN7971-4,2x9,5	15	1
9022 341 1010	Benennung: Schraube IS-M5x18-10.9	16	2
1110 400 7005	Benennung: Zündkerze Bosch WSR 6 F	17	1
0000 400 7000	Benennung: Zündkerze NGK BPMR7A	17	1
0000 998 0603	Benennung: Schenkelfeder	18	1
1106 405 1000	Benennung: Zündleistungsstecker	19	1
1111 007 1050	Benennung: Dichtungssatz		1
1111 007 1052	Benennung: Dichtungssatz nur in Brasilien erhältlich		1

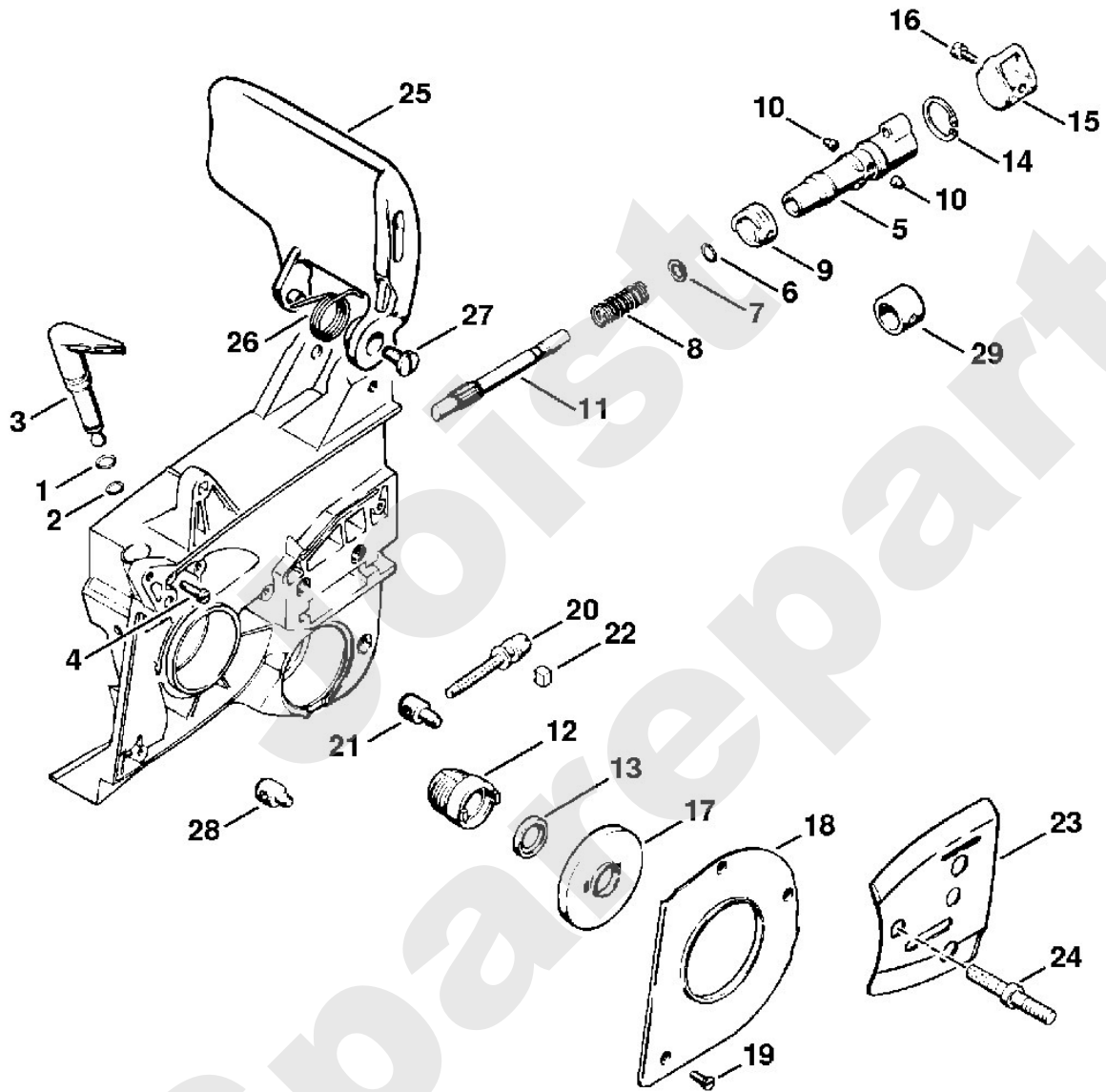
Motorsägen / Benzin / 050, 051
Stückliste (2/14): B - Zylinder, Schalldämpfer



Motorsägen / Benzin / 050, 051
Stückliste (3/14): C - Ölpumpe

Art.Nr.	Artikel	Bild-Nr.	Stk-Zahl
9646 945 0780	Benennung: RDR DIN3770-B9x2,5	1	1
9646 945 0490	Benennung: RDR DIN3770-B7x1,5	2	1
1111 640 4200	Benennung: Regelgriff	3	1
9092 216 0670	Benennung: Flachkopfschraube DIN922-M5x10-5.8	4	1
1111 640 3201	Benennung: Ölpumpe		1
1111 640 3001	Benennung: Pumpengehäuse	5	1
9646 945 0490	Benennung: RDR DIN3770-B7x1,5	6	1
1111 647 7800	Benennung: Scheibe	7	1
0000 997 0928	Benennung: Druckfeder	8	1
1111 647 9001	Benennung: Gummiring	9	1
0000 963 0501	Benennung: Buchse	10	2
1111 647 0601	Benennung: Pumpenkolben	11	1
1111 640 7111	Benennung: Schnecke	12	1
9642 003 1440	Benennung: WDR DIN3760-B14x20x3,5	13	1
9456 621 2440	Benennung: Sicherungsring DIN472-22x1	14	1
1111 647 7000	Benennung: Stopfen	15	1
9022 313 0660	Benennung: Schraube IS-M4x12-10.9	16	1
1111 036 9115	Benennung: Abdeckscheibe	17	1
1111 021 1606	Benennung: Abdeckblech	18	1
9062 319 0650	Benennung: Senkschraube DIN963-M4x10-8.8	19	3
0000 951 2911	Benennung: Spannschraube M6	20	1
1106 664 1501	Benennung: Spannmutter	21	1
1107 021 9000	Benennung: Klemmstück	22	1
1111 664 1000	Benennung: Seitenblech innen	23	1
0000 953 6602	Benennung: Stiftschraube	24	2
1113 792 9103	Benennung: Handschutz	25	1
0000 998 2200	Benennung: Schenkelfeder	26	1
0000 951 2904	Benennung: Linsenschraube M6x3,2x12	27	1
1106 664 1500	Benennung: * Spannmutter Bis. Masch. Nr.: 11392839	28	1
1111 647 9000	Benennung: * Gummiring Bis. Masch. Nr.: 9945249	29	1

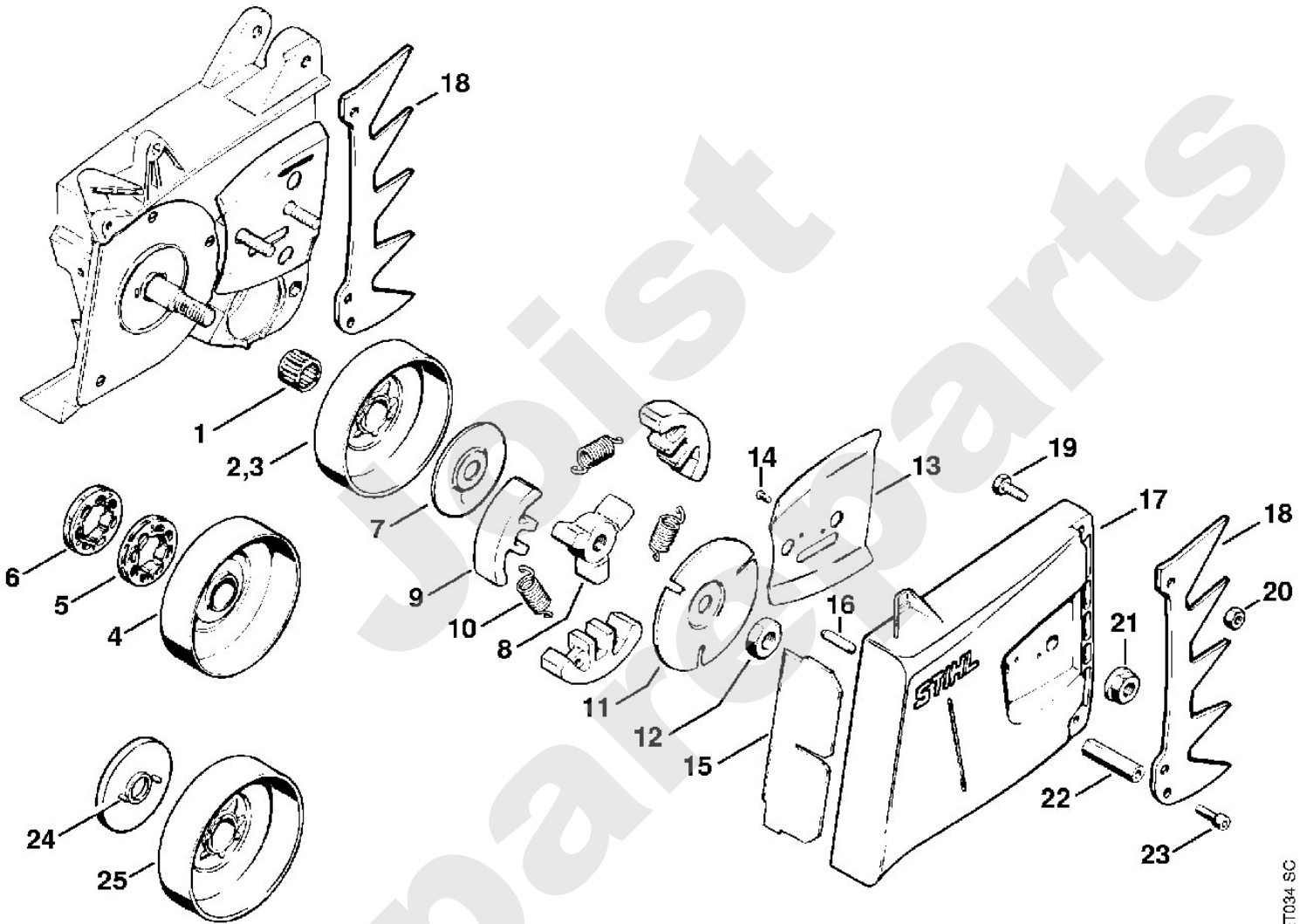
**Motorsägen / Benzin / 050, 051
Stückliste (3/14): C - Ölpumpe**



Motorsägen / Benzin / 050, 051
Stückliste (4/14): D - Kupplung, Kettenraddeckel

Art.Nr.	Artikel	Bild-Nr.	Stk-Zahl
9512 933 3800	Benennung: Nadelkranz 14x18x15	1	1
1111 640 2002	Benennung: Kettenrad 0.404" 7Z	2	1
1111 640 2012	Benennung: Kettenrad 1/2" 6Z (B)	3	1
1111 640 2026	Benennung: Satz Ringkettenrad 3/8" 8Z (B)		1
	Benennung: Kupplungstrommel (D)	4	1
0000 642 1215	Benennung: Ringkettenrad 3/8" 8Z (B)	5	1
1111 640 2025	Benennung: Satz Ringkettenrad 0.404" 7Z (B)		1
0000 642 1206	Benennung: Ringkettenrad 0.404" 7Z	6	1
1111 162 8901	Benennung: Scheibe A13	7	1
1111 160 2003	Benennung: Kupplung		1
1111 162 3201	Benennung: Mitnehmer	8	1
1111 162 0803	Benennung: Fliehkörper	9	3
0000 997 6002	Benennung: Zugfeder	10	3
1111 162 8902	Benennung: Scheibe	11	1
9211 260 1470	Benennung: Mutter DIN936-M12LHx1,5-05	12	1
1111 664 1005	Benennung: Seitenblech außen	13	1
9441 065 1910	Benennung: Kerbnagel DIN1476-3x8	14	2
1111 656 1505	Benennung: Schutzplatte	15	1
0000 971 0608	Benennung: Stift Ausführungsart: 050, 051	16	1
1111 648 0400	Benennung: Kettenraddeckel Ausführungsart: 050, 051	17	1
1111 664 0500	Benennung: Krallenanschlag	18	2
9008 319 1280	Benennung: Sechskantschraube DIN933-M6x16-8.8	19	4
9214 320 0900	Benennung: Sicherungsmutter DIN980-V M6-10	20	4
9220 260 1300	Benennung: Mutter DIN6923-M10-8	21	2
1111 656 7700	Benennung: Kettenfänger Ausführungsart: 051, 051 Q	22	1
9022 341 1010	Benennung: Schraube IS-M5x18-10.9 Ausführungsart: 051, 051 Q	23	1
9371 651 1360	Benennung: * Stift DIN7-2,5m6x11 Bis. Masch. Nr.: 8369699	24	2
1111 640 2007	Benennung: * Kettenrad 3/8" 8Z Bis. Masch. Nr.: 8369699	25	1

Motorsägen / Benzin / 050, 051
Stückliste (4/14): D - Kupplung, Kettenraddeckel

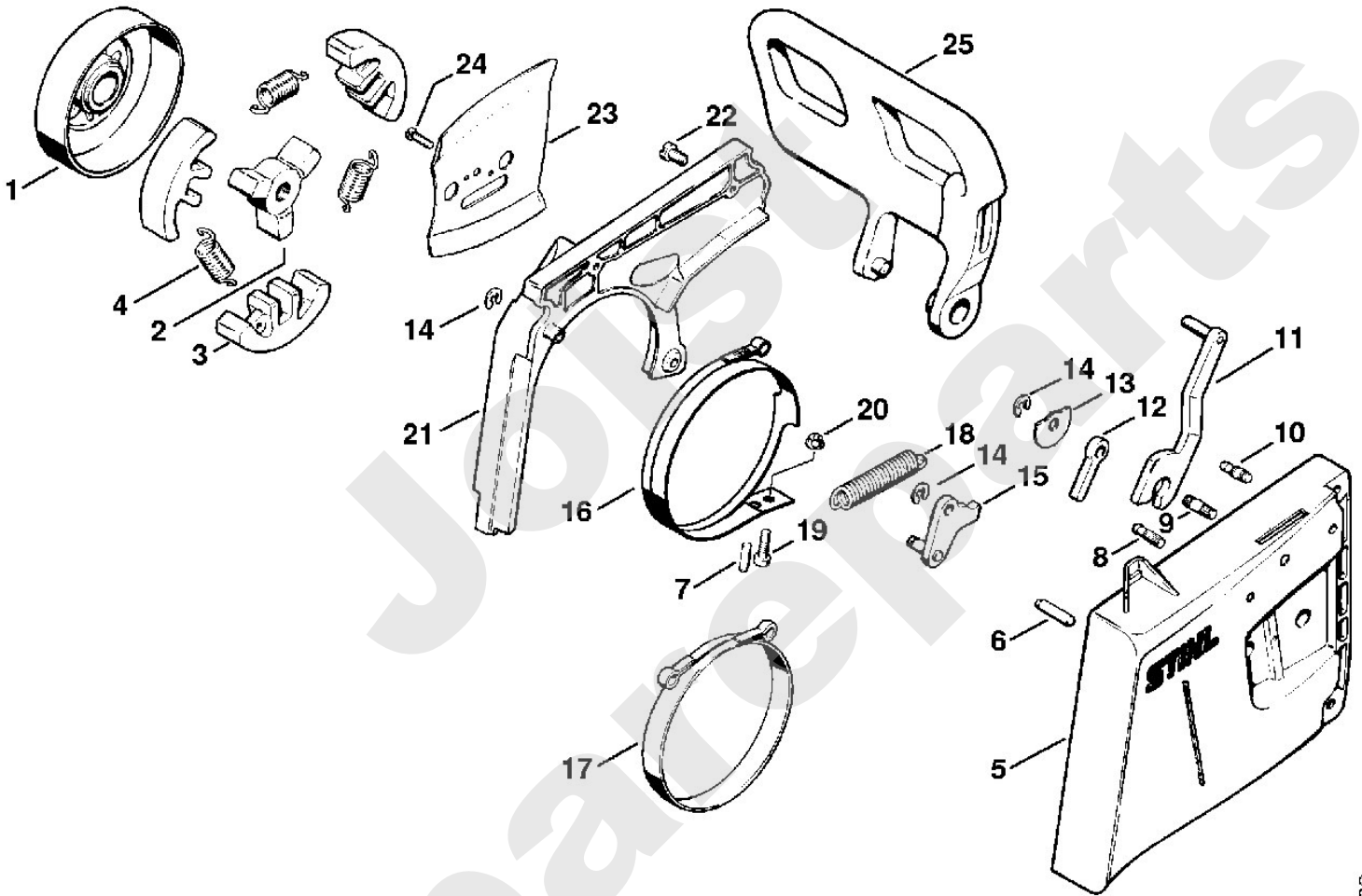


111ET034 SC

Motorsägen / Benzin / 050, 051
Stückliste (5/14): E - Kettenbremse, Kettenraddeckel

Art.Nr.	Artikel	Bild-Nr.	Stk-Zahl
1111 007 1025	Benennung: Anbausatz Kettenbremse (B)		1
1111 640 2002	Benennung: Kettenrad 0.404" 7Z Ausführungsart: 051 Q, 051 QR	1	1
1111 160 2003	Benennung: Kupplung Ausführungsart: 051 Q, 051 QR		1
1111 162 3201	Benennung: Mitnehmer Ausführungsart: 051 Q, 051 QR	2	1
1111 162 0803	Benennung: Fliehkörper Ausführungsart: 051 Q, 051 QR	3	3
0000 997 6002	Benennung: Zugfeder Ausführungsart: 051 Q, 051 QR	4	3
1111 640 1713	Benennung: Kettenraddeckel (B) Ausführungsart: 051 Q, 051 QR		1
1111 640 1702	Benennung: Kettenraddeckel Ausführungsart: 051 Q, 051 QR	5	1
9381 651 3140	Benennung: Stift DIN6325-6m6x24 Ausführungsart: 051 Q, 051 QR	6	1
9381 651 2600	Benennung: Stift DIN6325-5m6x16 Ausführungsart: 051 Q, 051 QR	7	1
1117 162 5225	Benennung: Bolzen Ausführungsart: 051 Q, 051 QR	8	1
1115 162 5226	Benennung: Bolzen Ausführungsart: 051 Q, 051 QR	9	1
1120 162 5200	Benennung: Bolzen Ausführungsart: 051 Q, 051 QR	10	1
1111 160 5001	Benennung: Hebel Ausführungsart: 051 Q, 051 QR	11	1
1118 162 5001	Benennung: Hebel Ausführungsart: 051 Q, 051 QR	12	1
1111 648 7300	Benennung: Scheibe Ausführungsart: 051 Q, 051 QR	13	1
9460 624 0500	Benennung: Sicherungsscheibe DIN6799-5 Ausführungsart: 051 Q, 051 QR	14	3
1111 160 5101	Benennung: Nocken Ausführungsart: 051 Q, 051 QR	15	1
1111 160 5401	Benennung: Bremsband Ausführungsart: 051 Q, 051 QR	16	1
1111 160 5400	Benennung: * Bremsband Ausführungsart: 051 Q, 051 QR Bis. Masch. Nr.: 10138250	17	1
0000 997 6004	Benennung: Zugfeder Ausführungsart: 051 Q, 051 QR	18	1
9022 341 0980	Benennung: Schraube IS-M5x16-12.9 Ausführungsart: 051 Q, 051 QR	19	1
9216 261 0700	Benennung: Mutter EN1664-M5-8 Ausführungsart: 051 Q, 051 QR	20	1
1111 648 7701	Benennung: Deckel Ausführungsart: 051 Q, 051 QR	21	1
9022 313 0660	Benennung: Schraube IS-M4x12-10.9 Ausführungsart: 051 Q, 051 QR	22	3
1111 664 1005	Benennung: Seitenblech außen Ausführungsart: 051 Q, 051 QR	23	1
9022 313 0660	Benennung: Schraube IS-M4x12-10.9 Ausführungsart: 051 Q, 051 QR	24	1
1115 792 9105	Benennung: Handschutz Ausführungsart: 051 Q, 051 QR	25	1

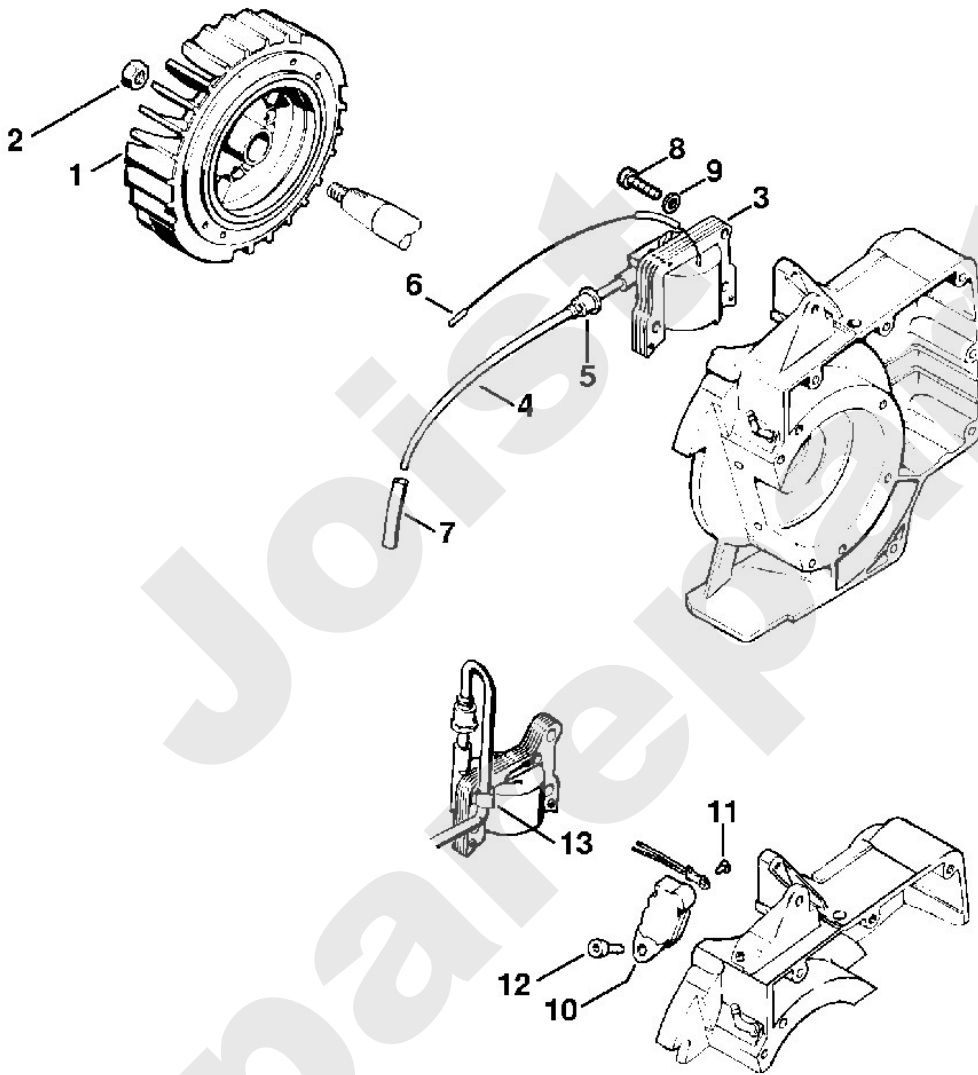
Motorsägen / Benzin / 050, 051
Stückliste (5/14): E - Kettenbremse, Kettenraddeckel



Motorsägen / Benzin / 050, 051
Stückliste (6/14): F - Zündanlage

Art.Nr.	Artikel	Bild-Nr.	Stk-Zahl
1111 404 1204	Benennung: Schwungrad TI: (25.2005)	1	1
9210 261 1140	Benennung: Mutter DIN934-M8x1-10	2	1
1111 400 1303	Benennung: Zündmodul	3	1
	Benennung: Zündleitung 290 mm (D)	4	1
0000 405 0600	Benennung: Zündleitung 1 m (A,B)		1
0000 930 2251	Benennung: Zündleitung 10 m (A,B)		1
0000 989 1010	Benennung: Schutzülle	5	1
1110 442 7000	Benennung: Kontakthülse (C)	6	1
1111 405 8800	Benennung: Schlauch	7	1
9022 371 1020	Benennung: Schraube IS-M5x20-12.9	8	3
9291 021 0120	Benennung: Scheibe DIN125-A5,3	9	3
1118 400 1001	Benennung: * Schaltgerät	10	1
9041 216 0300	Benennung: * Zylinderschraube DIN84-M3x4-5.8	11	1
9045 371 0960	Benennung: * Zylinderschraube DIN912-M5x12-12.9	12	1
1111 448 1200	Benennung: * Kabelhalter	13	1

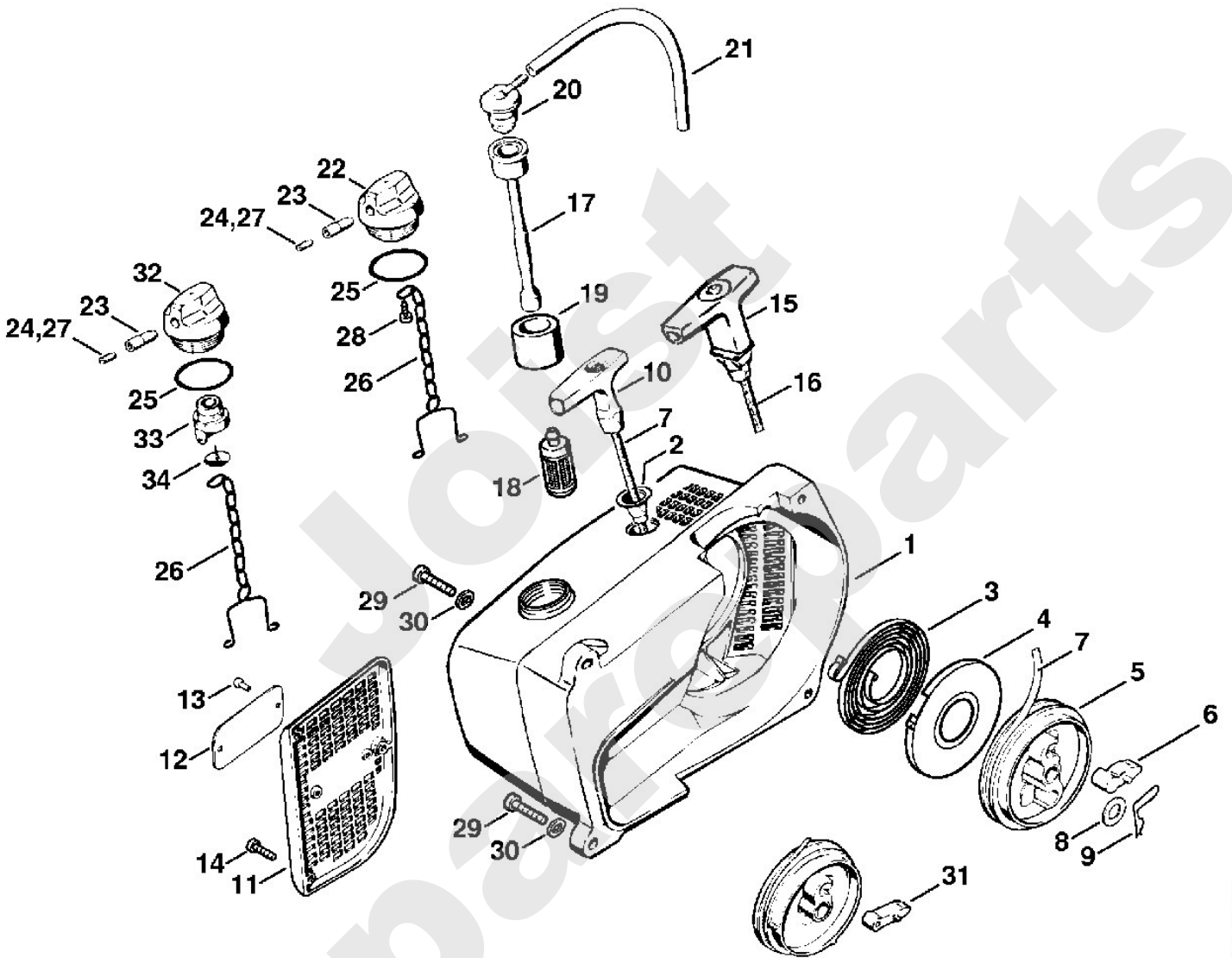
**Motorsägen / Benzin / 050, 051
Stückliste (6/14): F - Zündanlage**



Motorsägen / Benzin / 050, 051
Stückliste (7/14): G - Anwerfvorrichtung

Art.Nr.	Artikel	Bild-Nr.	Stk-Zahl
1111 080 2110	Benennung: Lüftergehäuse mit Anwerfvorrichtung		1
1111 080 2100	Benennung: Lüftergehäuse mit Anwerfvorrichtung		1
1111 080 1825	Benennung: Lüftergehäuse	1	1
1110 084 9102	Benennung: Buchse	2	1
1117 190 0601	Benennung: Rückholfeder	3	1
1117 195 0301	Benennung: Federgehäuse	4	1
1117 007 1014	Benennung: Satz Seilrolle	5	1
1124 195 7200	Benennung: Klinke	6	1
1107 195 8200	Benennung: Anwerfseil Ø 4,5x1000 mm	7	1
0000 930 2200	Benennung: Anwerfseil Ø 4,5 mm x 30,5 m (B)		1
1118 162 8935	Benennung: Scheibe	8	1
1117 195 3500	Benennung: Feder	9	1
1121 195 3400	Benennung: Griff	10	1
1111 080 3100	Benennung: Lüfterdeckel	11	1
0000 967 2020	Benennung: Firmenzeichen STIHL	12	1
0000 967 2018	Benennung: Firmenzeichen STIHL nur in Brasilien erhältlich	12	1
0000 974 1000	Benennung: Halbrundniet 3x6	13	2
9022 313 0680	Benennung: Schraube IS-M4x16-12.9	14	3
1122 190 3400	Benennung: Griff ElastoStart Ø 4,5 mm (B)	15	1
1122 190 2900	Benennung: Anwerfseil Ø 4,5 mm (B)	16	1
0000 930 2268	Benennung: Anwerfseil Ø 4,5 mm / 28 Stück (B)		1
1111 358 7700	Benennung: Schlauch	17	1
0000 350 3500	Benennung: Saugkopf	18	1
1111 358 1500	Benennung: Filzhülse (B,C)	19	1
1111 353 2500	Benennung: Winkelstück	20	1
	Benennung: Schlauch 3,1x5,7x135 mm, R3 (D)	21	1
0000 930 2803	Benennung: Schlauch 3,1x5,7 mm x 1 m, R3 (A,B)		1
0712 923 8004	Benennung: Schlauch 3,1x5,7 mm x 10 m, R3 (A,B)		1
1110 350 0501	Benennung: Tankverschluss Ausführungsart: 051, 051 QR	22	1
1110 353 8102	Benennung: Einsatz	23	1
0000 951 5800	Benennung: Gewindestift	24	1
9645 945 2820	Benennung: RDR DIN3771-N25x2,5	25	1
1117 350 0905	Benennung: Verliersicherung	26	1
1120 358 8105	Benennung: Lüftungseinsatz nur in Brasilien erhältlich	27	1
9099 021 2360	Benennung: Blechschraube DIN7971-3,5x9,5 Ausführungsart: 051, 051 QR	28	1
9022 371 1050	Benennung: Schraube IS-M5x25-12.9	29	4
0000 958 0503	Benennung: Scheibe	30	2
1117 195 7200	Benennung: * Klinke Bis. Masch. Nr.: 15392625	31	1
1110 350 0500	Benennung: * Tankverschluss Ausführungsart: 051 QR	32	1
1110 353 2108	Benennung: * Ventilkörper Ausführungsart: 051 QR	33	1
1110 353 1600	Benennung: * Ventil Ausführungsart: 051 QR	34	1

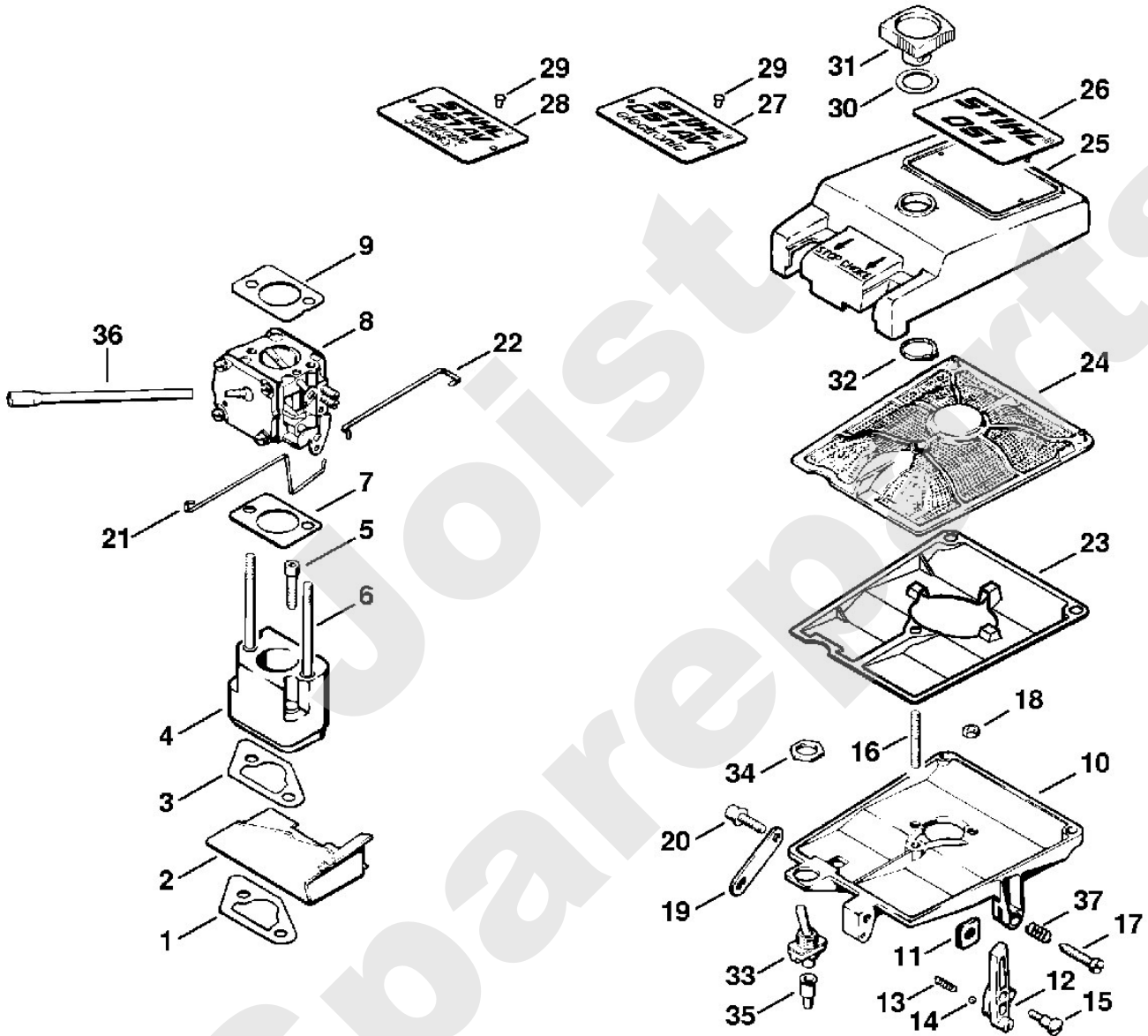
Motorsägen / Benzin / 050, 051
Stückliste (7/14): G - Anwerfvorrichtung



Motorsägen / Benzin / 050, 051
Stückliste (8/14): H - Filtergehäuse, Luftfilter

Art.Nr.	Artikel	Bild-Nr.	Stk-Zahl
1111 129 1400	Benennung: Dichtung 0,5 mm	1	1
1111 146 7400	Benennung: Ablenkblech	2	1
1111 129 1400	Benennung: Dichtung 0,5 mm	3	1
1111 120 2203	Benennung: Flansch	4	1
9022 341 1070	Benennung: Schraube IS-M5x30x22-10.9	5	2
9121 319 1120	Benennung: Stiftschraube DIN835-M5x55-8.8	6	2
1111 129 1100	Benennung: Dichtung	7	1
1111 120 0608	Benennung: Vergaser WJ-112A	8	1
1111 120 0601	Benennung: * Vergaser HS-60D	8	1
1110 149 1200	Benennung: Dichtung	9	1
1111 140 2801	Benennung: Filtergehäuse	10	1
1115 121 7700	Benennung: Führungsstück	11	1
1111 185 2001	Benennung: Starterhebel	12	1
0000 997 0326	Benennung: Druckfeder	13	1
9516 003 1730	Benennung: Kugel DIN5401-4	14	1
0000 951 2600	Benennung: Linsenschraube M4x10	15	1
9121 347 1080	Benennung: Stiftschraube DIN835-M5x35-10.9	16	1
1110 122 6201	Benennung: Leerlaufanschlagschraube	17	1
9216 261 0700	Benennung: Mutter EN1664-M5-8	18	2
1111 148 4000	Benennung: Lasche	19	1
9022 341 1010	Benennung: Schraube IS-M5x18-10.9	20	1
1111 182 1501	Benennung: Gasgestänge	21	1
1111 185 1900	Benennung: Startergestänge	22	1
1111 149 1200	Benennung: Dichtung nur in Brasilien erhältlich	23	1
1111 120 1601	Benennung: Luftfilter, Vlies	24	1
1111 120 1602	Benennung: Luftfilter, Draht (B)	24	1
1111 141 0504	Benennung: Filterdeckel	25	1
1111 967 1508	Benennung: Typenschild 051	26	1
0000 967 1530	Benennung: * Typenschild 051 AVE	27	1
1111 967 1500	Benennung: * Typenschild 051 AVEQ	28	1
0000 974 1000	Benennung: * Halbrundniet 3x6	29	2
0000 958 1705	Benennung: Scheibe	30	1
1110 140 9501	Benennung: Verschlussmutter	31	1
9455 621 1670	Benennung: * Sicherungsring DIN471-16x1	32	1
1111 430 0210	Benennung: Stoppschalter	33	1
1111 430 0202	Benennung: Stoppschalter nur in Brasilien erhältlich	33	1
9211 260 1430	Benennung: Mutter DIN936-M12x0,75	34	1
1110 432 9200	Benennung: Tülle	35	1
	Benennung: Schlauch 3,1x5,7x120 mm, R3 (D)	36	1
0000 930 2803	Benennung: Schlauch 3,1x5,7 mm x 1 m, R3 (A,B)		1
0000 997 0626	Benennung: * Schraubenfeder Bis. Masch. Nr.: 11452120	37	1
1111 007 1052	Benennung: Dichtungssatz nur in Brasilien erhältlich		1

Motorsägen / Benzin / 050, 051
Stückliste (8/14): H - Filtergehäuse, Luftfilter

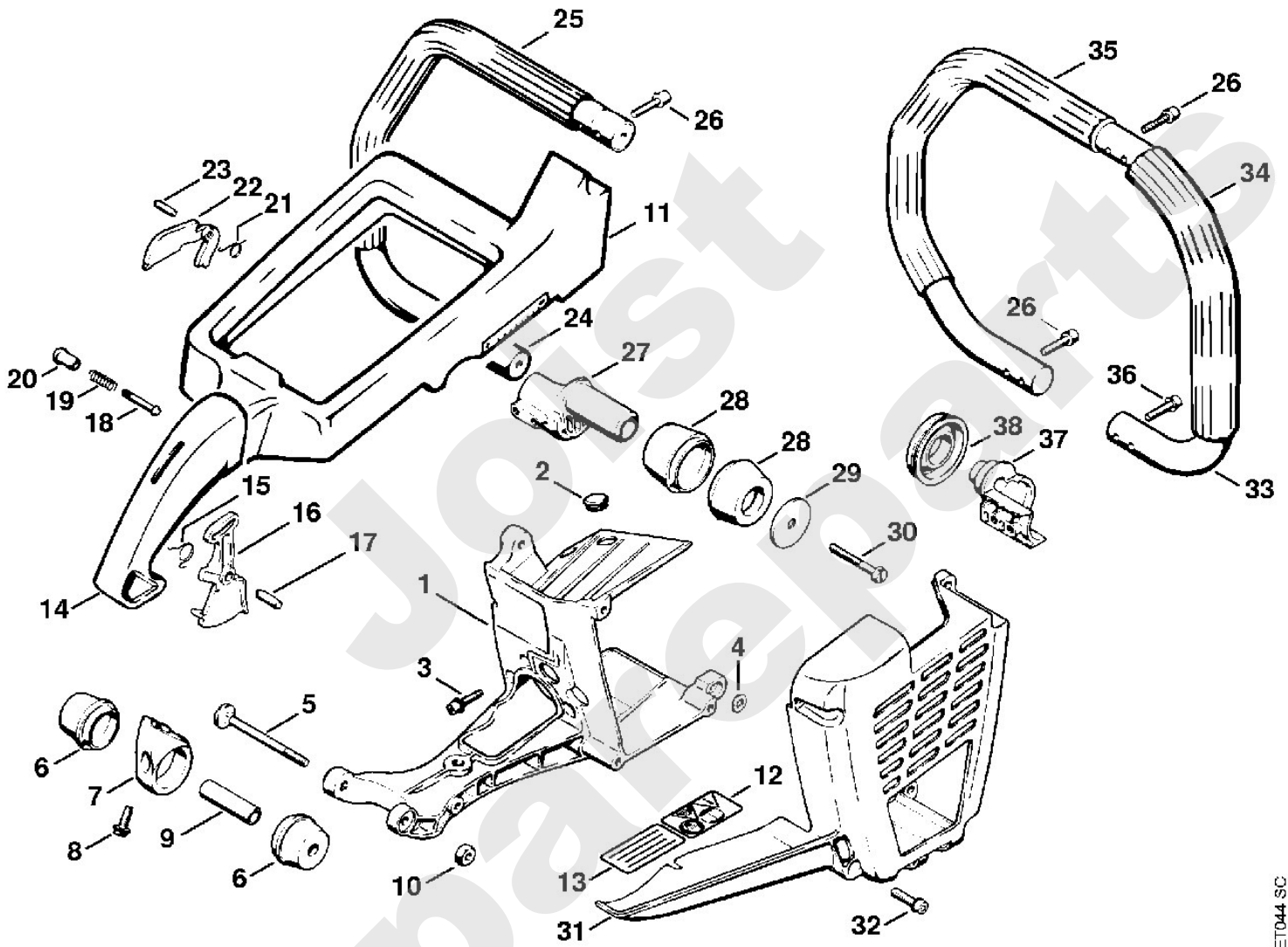


111ET040 SC

**Motorsägen / Benzin / 050, 051
Stückliste (9/14): J - Haube, Griffrahmen**

Art.Nr.	Artikel	Bild-Nr.	Stk-Zahl
4205 080 1600	Benennung: Haube	1	1
1110 145 9001	Benennung: Stopfen	2	2
9022 341 1010	Benennung: Schraube IS-M5x18-10.9	3	4
0000 958 0503	Benennung: Scheibe	4	1
9027 068 1540	Benennung: Flachrundschraube DIN603-M6x72	5	1
1111 790 9915	Benennung: Ringpuffer	6	2
1111 791 7600	Benennung: Stütze	7	1
9022 341 1010	Benennung: Schraube IS-M5x18-10.9	8	1
1111 791 2700	Benennung: Rohr	9	1
9214 320 0900	Benennung: Sicherungsmutter DIN980-V M6-10	10	1
1111 791 4902	Benennung: Griffrahmen	11	1
0000 967 3662	Benennung: Warnhinweis Piktogramm MS	12	1
	Benennung: Hinweisschild (C)	13	1
1111 791 2201	Benennung: Gummigriff	14	1
0000 998 1000	Benennung: Schenkelfeder	15	1
1111 182 1002	Benennung: Gashebel	16	1
9373 542 2610	Benennung: Stift DIN7-5h11x18	17	1
1114 182 8900	Benennung: Bolzen	18	1
0000 997 0603	Benennung: Druckfeder	19	1
1111 182 9300	Benennung: Startgasknopf	20	1
0000 998 0802	Benennung: Schenkelfeder	21	1
1111 182 0800	Benennung: Sperrhebel	22	1
9371 470 2110	Benennung: Stift DIN7-4m6x16	23	1
1111 790 1701	Benennung: Griffrohr Ausführungsart: 051, 051 Q	24	1
	Benennung: Griffschlauch 320 mm Ausführungsart: 051, 051 Q	25	1
0000 791 2005	Benennung: Griffschlauch Ø 23 mm x 5 m (B)		1
9022 341 1010	Benennung: Schraube IS-M5x18-10.9	26	4
1111 791 1901	Benennung: Griffrohrhalter	27	1
1111 790 9905	Benennung: Ringpuffer	28	2
1111 791 9800	Benennung: Scheibe	29	1
9022 341 1090	Benennung: Schraube IS-M5x40x25-10.9	30	1
1111 146 6009	Benennung: Schutz	31	1
9022 341 1010	Benennung: Schraube IS-M5x18-10.9	32	5
1111 790 3401	Benennung: Rundumgriffrohr Ausführungsart: 051 QR	33	1
	Benennung: Griffschlauch 223 mm Ausführungsart: 051 QR	34	1
	Benennung: Griffschlauch 370 mm Ausführungsart: 051 QR	35	1
9022 341 1010	Benennung: Schraube IS-M5x18-10.9 Ausführungsart: 051 QR	36	2
1111 791 1907	Benennung: Griffrohrhalter Ausführungsart: 051 QR	37	1
1111 799 0500	Benennung: Dichtring Ausführungsart: 051 QR	38	1

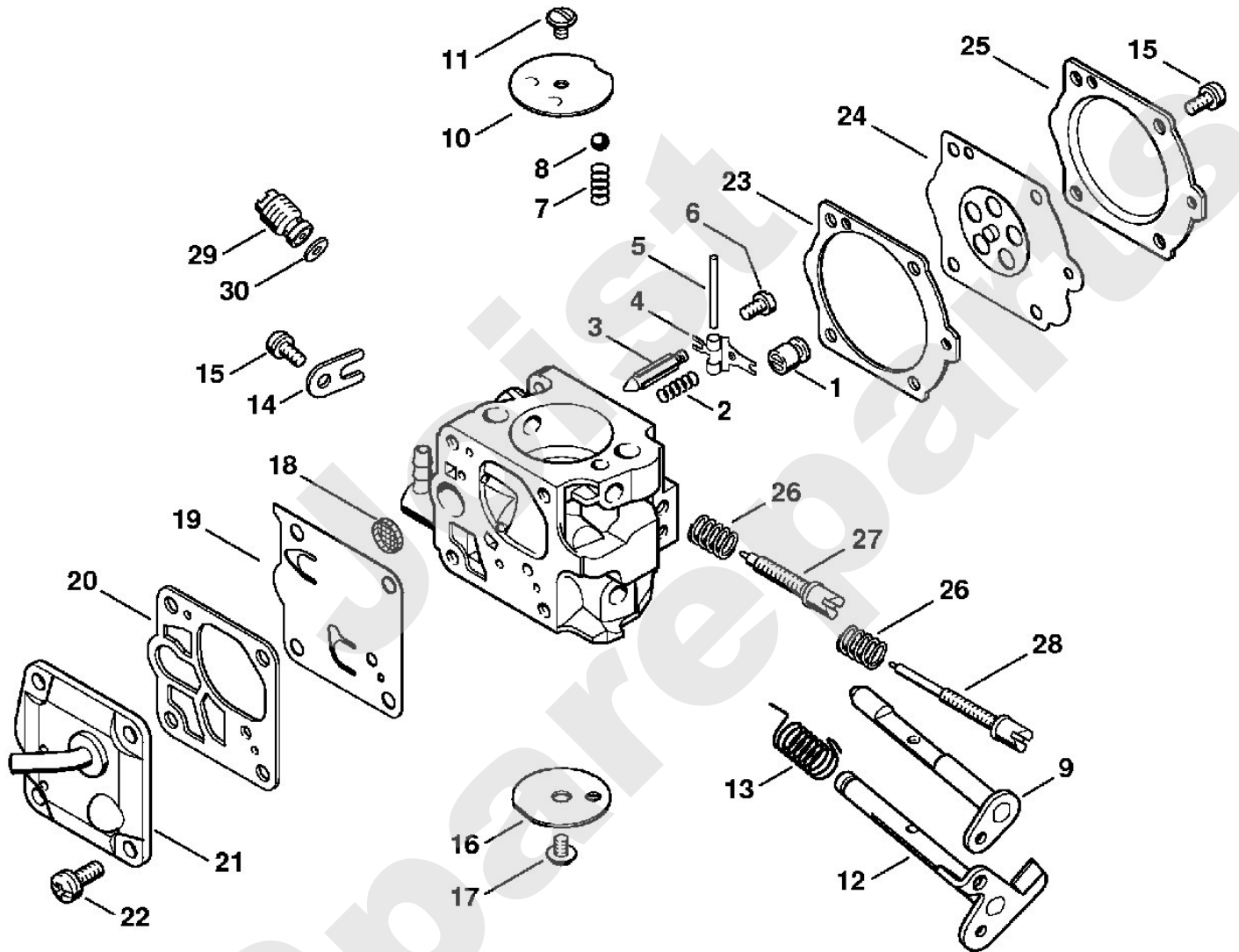
Motorsägen / Benzin / 050, 051
Stückliste (9/14): J - Haube, Griffrahmen



Motorsägen / Benzin / 050, 051
Stückliste (10/14): K - Vergaser WJ-112

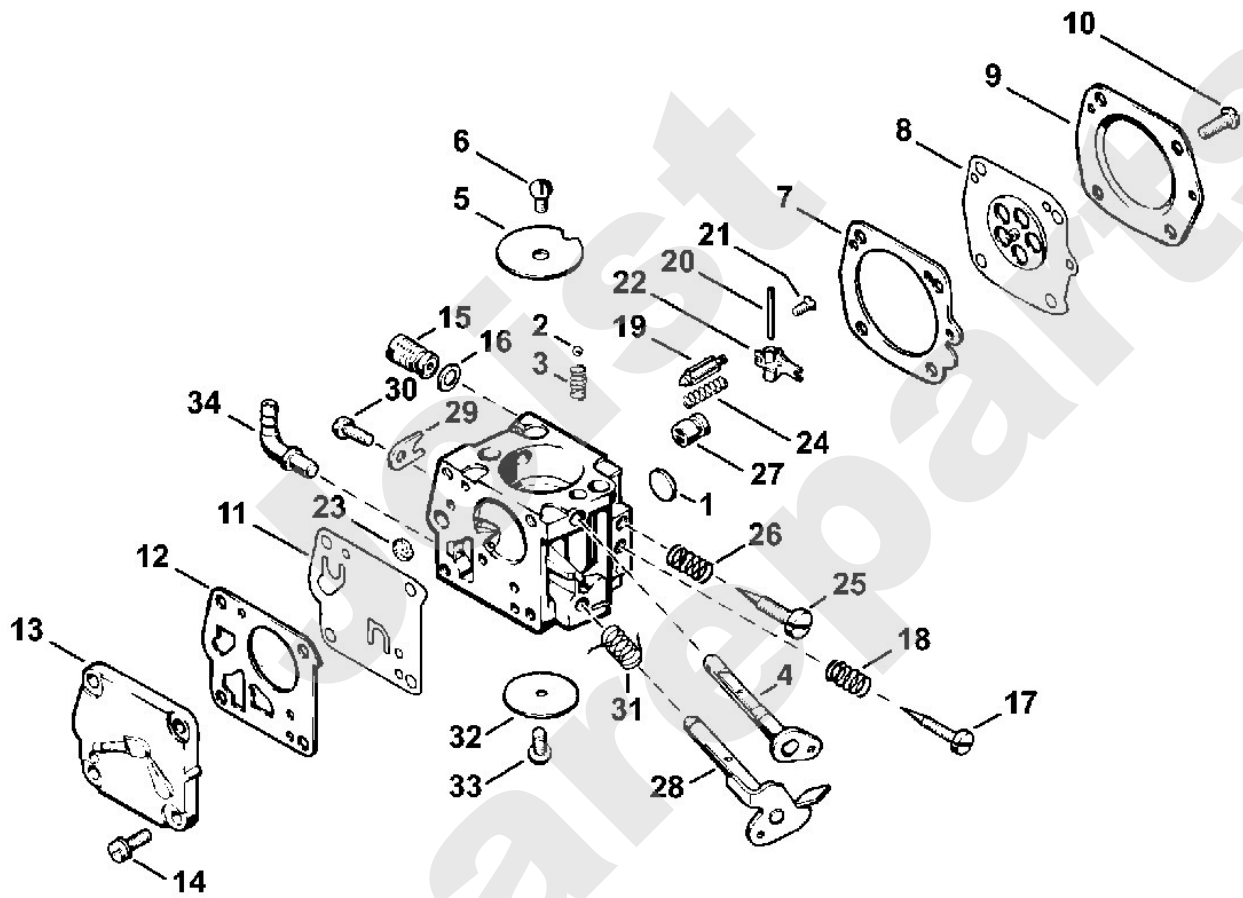
Art.Nr.	Artikel	Bild-Nr.	Stk-Zahl
1111 120 0608	Benennung: Vergaser WJ-112A		1
1115 121 5401	Benennung: Ventildüse	1	1
1117 122 3005	Benennung: Feder	2	1
1110 121 5100	Benennung: Einlassnadel	3	1
1117 121 5000	Benennung: Einlassregelhebel	4	1
1117 121 9200	Benennung: Achse	5	1
1114 122 7400	Benennung: Halbrundschraube	6	1
1115 122 3001	Benennung: Feder	7	1
1115 122 4200	Benennung: Kugel	8	1
1111 120 7202	Benennung: Startwelle mit Hebel	9	1
1117 121 2900	Benennung: Startklappe	10	1
1121 122 7102	Benennung: Halbrundschraube	11	1
1111 120 7102	Benennung: Drosselwelle mit Hebel	12	1
1122 122 3200	Benennung: Schenkelfeder	13	1
1110 122 9300	Benennung: Klammer	14	1
1106 122 7400	Benennung: Halbrundschraube	15	5
1111 121 3301	Benennung: Drosselklappe	16	1
1115 122 7400	Benennung: Halbrundschraube	17	1
1114 121 7800	Benennung: Sieb	18	1
1115 121 4800	Benennung: Pumpenmembrane	19	1
1115 129 1100	Benennung: Dichtung	20	1
1111 120 2600	Benennung: Pumpendeckel	21	1
1115 122 7100	Benennung: Halbrundschraube	22	4
1116 129 0900	Benennung: Dichtung	23	1
1117 121 4700	Benennung: Regelmembrane	24	1
1111 121 0804	Benennung: Abschlussdeckel	25	1
1115 122 3002	Benennung: Feder	26	2
1111 122 6702	Benennung: Hauptstellschraube	27	1
1111 122 6801	Benennung: Leerlaufstellschraube	28	1
1111 120 8704	Benennung: Regelventil	29	1
1111 121 8605	Benennung: Scheibe	30	1
1122 007 1060	Benennung: Satz Vergaserteile (B)		1

Motorsägen / Benzin / 050, 051
Stückliste (10/14): K - Vergaser WJ-112



Motorsägen / Benzin / 050, 051
Stückliste (11/14): L - Vergaser HS-60 (f. ältere Bauart)

Art.Nr.	Artikel	Bild-Nr.	Stk-Zahl
1111 120 0601	Benennung: * Vergaser HS-60D		1
1110 122 9410	Benennung: * Verschlussstopfen	1	1
1110 122 4200	Benennung: * Kugel	2	1
1108 122 3001	Benennung: * Feder	3	1
1111 120 7200	Benennung: * Startwelle mit Hebel	4	1
1115 121 2900	Benennung: * Startklappe	5	1
1110 122 7400	Benennung: * Halbrundschraube	6	1
1110 129 0900	Benennung: * Dichtung	7	1
1110 121 4700	Benennung: * Regelmembrane	8	1
1111 121 0803	Benennung: * Abschlussdeckel	9	1
1106 122 7400	Benennung: * Halbrundschraube	10	4
1110 121 4800	Benennung: * Pumpenmembrane	11	1
1110 129 1110	Benennung: * Dichtung	12	1
1110 121 0815	Benennung: * Abschlussdeckel	13	1
1110 122 7700	Benennung: * Linsenschraube	14	4
1111 120 8701	Benennung: * Regelventil	15	1
1110 129 3000	Benennung: * Dichtring	16	1
1110 122 6800	Benennung: * Leerlaufstellschraube	17	1
1110 122 3030	Benennung: * Feder	18	1
1124 121 5000	Benennung: * Einlassregelhebel	19	1
1110 121 9200	Benennung: * Achse	20	1
1110 122 7801	Benennung: * Linsensenkschraube	21	1
1110 121 5100	Benennung: * Einlassnadel	22	1
4221 121 7800	Benennung: * Sieb	23	1
1110 122 3020	Benennung: * Feder	24	1
1111 122 6700	Benennung: * Hauptstellschraube	25	1
1106 122 3000	Benennung: * Feder	26	1
1111 121 5400	Benennung: * Ventildüse	27	1
1111 120 7100	Benennung: * Drosselwelle mit Hebel	28	1
1110 122 9300	Benennung: * Klammer	29	1
1106 122 7400	Benennung: * Halbrundschraube	30	1
1110 122 3200	Benennung: * Schenkelfeder	31	1
1115 121 3300	Benennung: * Drosselklappe	32	1
1110 122 7400	Benennung: * Halbrundschraube	33	1
1110 122 3900	Benennung: * Winkelstützen	34	1
1115 007 1060	Benennung: * Satz Vergaserteile		1

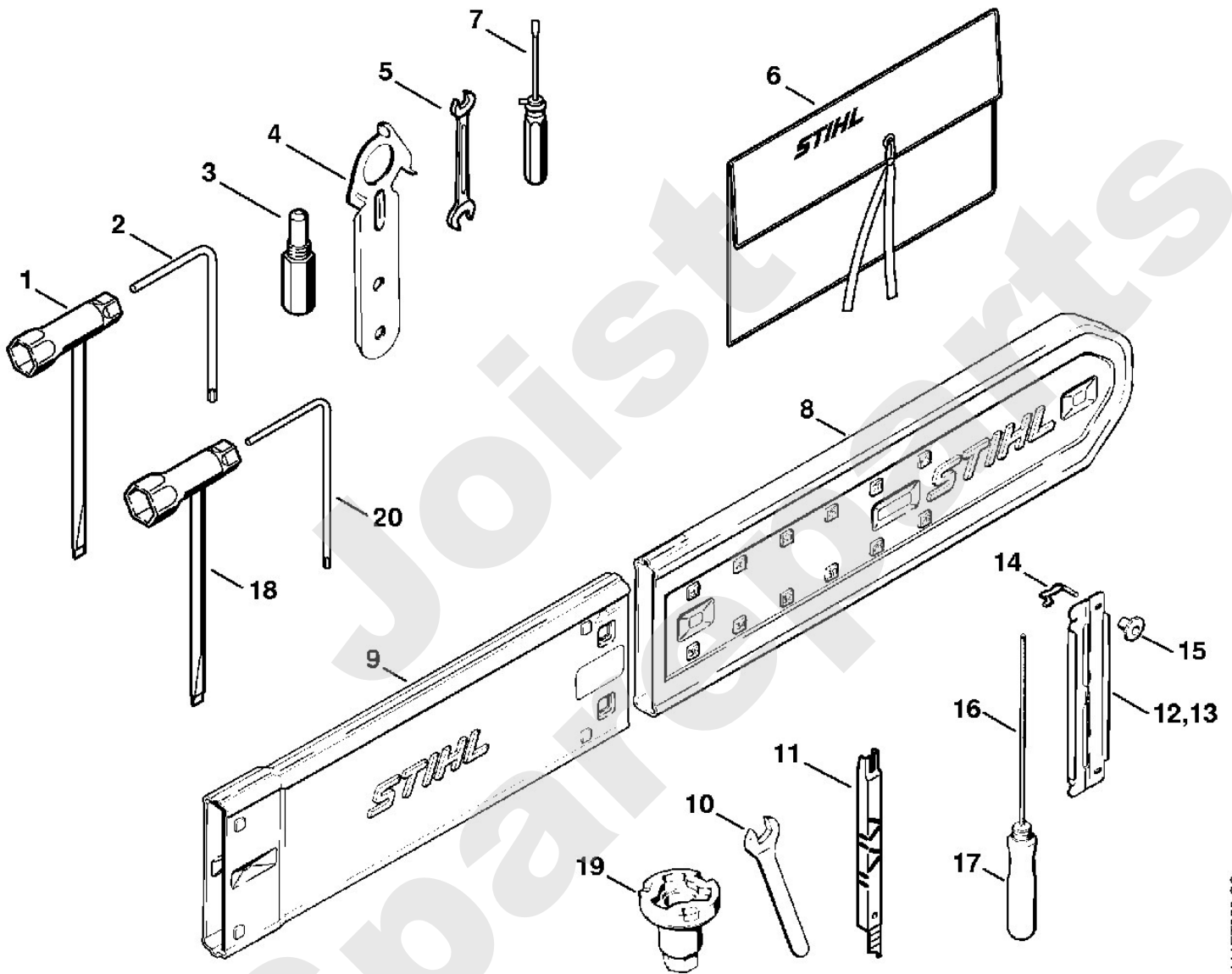


111ET015 SC

Motorsägen / Benzin / 050, 051
Stückliste (12/14): M - Werkzeuge, Sonderzubehör

Art.Nr.	Artikel	Bild-Nr.	Stk-Zahl
1111 890 1400	Benennung: Satz Werkzeuge		1
1111 890 1420	Benennung: Satz Werkzeuge nur in Brasilien erhältlich		1
1111 890 3400	Benennung: Kombischlüssel	1	1
0812 370 1000	Benennung: Schraubendreher T27x120x70	2	1
1107 191 1201	Benennung: Anschlagsschraube	3	1
1111 893 1300	Benennung: Schlüssel	4	1
0811 012 1152	Benennung: Schlüssel 8x10	5	1
0000 891 0810	Benennung: Werkzeugtasche	6	1
0000 890 2300	Benennung: Schraubendreher	7	1
5910 890 2305	Benennung: Schraubendreher nur in Brasilien erhältlich	7	1
0000 792 9130	Benennung: Kettenschutz	8	1
0000 792 9133	Benennung: Kettenschutzverlängerung bis 90 cm (B)	9	1
1111 893 1302	Benennung: Schlüssel (B)	10	1
1106 893 4000	Benennung: Feillehre 0.404", 1/2" (B)	11	1
5605 750 4330	Benennung: Feilenhalter für 3/8", 0.404" (B)	12	1
5605 750 4335	Benennung: Feilenhalter für 3/8" und 0.404" Super (B)	13	1
5605 752 8300	Benennung: Bügel (B)	14	2
5605 752 7700	Benennung: Mutter (B)	15	2
0811 411 8108	Benennung: Rundfeile Ø 5,5x200 mm (B)	16	1
0811 490 7860	Benennung: Feilengriff A100 (B)	17	1
0000 930 2207	Benennung: Schlauch 3 m (A,B)		1
1107 890 3400	Benennung: * Kombischlüssel Bis. Masch. Nr.: 8704999	18	1
1111 893 1303	Benennung: * Schlüssel Bis. Masch. Nr.: 10138250	19	1
0811 270 1080	Benennung: * Schraubendreher 4x70x130	20	1

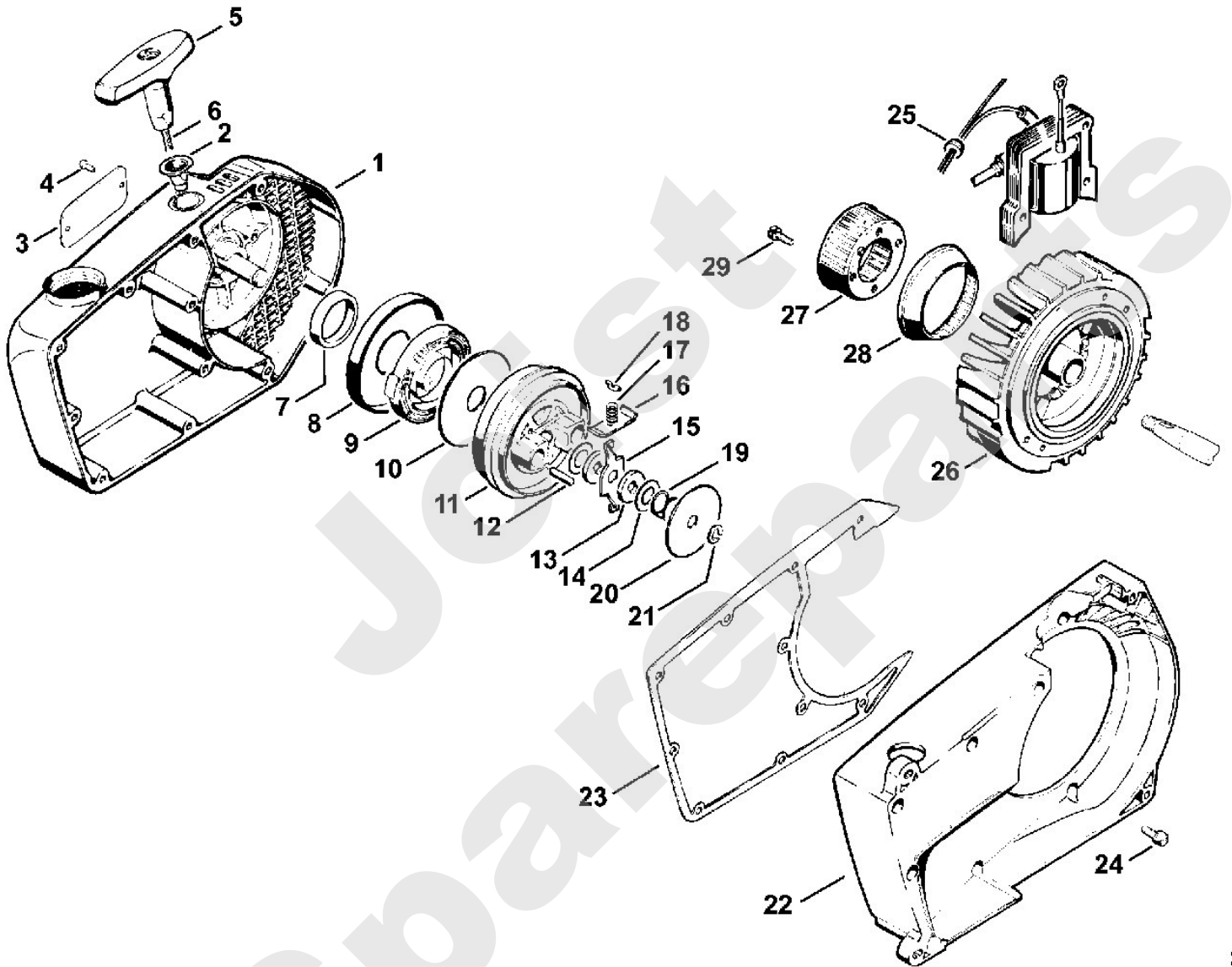
Motorsägen / Benzin / 050, 051
Stückliste (12/14): M - Werkzeuge, Sonderzubehör



Motorsägen / Benzin / 050, 051

Stückliste (13/14): N - Anwerfvorrichtung Reibung (f. ältere Bauar

Art.Nr.	Artikel	Bild-Nr.	Stk-Zahl
1111 080 2801	Benennung: * Lüfterdeckel Bis. Masch. Nr.: 6745960	1	1
1110 084 9102	Benennung: * Buchse Bis. Masch. Nr.: 6745960	2	1
0000 967 2020	Benennung: * Firmenzeichen STIHL Bis. Masch. Nr.: 6745960	3	1
0000 974 1000	Benennung: * Halbrundniet 3x6 Bis. Masch. Nr.: 6745960	4	2
1121 195 3400	Benennung: * Griff Bis. Masch. Nr.: 6745960	5	1
1107 195 8200	Benennung: * Anwerfseil Ø 4,5x1000 mm Bis. Masch. Nr.: 6745960	6	1
0000 930 2200	Benennung: * Anwerfseil Ø 4,5 mm x 30,5 m (B) Bis. Masch. Nr.: 6745960		1
0000 988 2405	Benennung: * Filzring Bis. Masch. Nr.: 6745960	7	1
1111 195 1300	Benennung: * Deckel Bis. Masch. Nr.: 6745960	8	1
1111 195 1600	Benennung: * Rückholfeder Bis. Masch. Nr.: 6745960	9	1
1111 195 9005	Benennung: * Scheibe Bis. Masch. Nr.: 6745960	10	1
1111 190 1000	Benennung: * Seilrolle Bis. Masch. Nr.: 6745960	11	1
1106 195 9800	Benennung: * Steckkerbstift Bis. Masch. Nr.: 6745960	12	4
1106 195 9001	Benennung: * Scheibe Bis. Masch. Nr.: 6745960	13	2
0000 958 1010	Benennung: * Scheibe Bis. Masch. Nr.: 6745960	14	2
1106 190 4600	Benennung: * Reibungsschuh Bis. Masch. Nr.: 6745960		1
1106 195 3000	Benennung: * Bremshebel Bis. Masch. Nr.: 6745960	15	1
1106 195 5000	Benennung: * Reibungsschuhplatte Bis. Masch. Nr.: 6745960	16	2
1106 195 5100	Benennung: * Reibungsschuhfeder Bis. Masch. Nr.: 6745960	17	2
1106 195 1700	Benennung: * Federteller Bis. Masch. Nr.: 6745960	18	2
1106 195 2900	Benennung: * Bremsfeder Bis. Masch. Nr.: 6745960	19	1
1106 195 3200	Benennung: * Anlaufscheibe Bis. Masch. Nr.: 6745960	20	1
9460 624 0500	Benennung: * Sicherungsscheibe DIN6799-5 Bis. Masch. Nr.: 6745960	21	1
1111 084 1000	Benennung: * Lüftergehäuse Bis. Masch. Nr.: 6745960	22	1
1111 353 0700	Benennung: * Dichtung Bis. Masch. Nr.: 6745960	23	1
9048 319 0660	Benennung: * Zylinderschraube DIN84-M4x12-Z4 Bis. Masch. Nr.: 6745960	24	10
0000 989 0804	Benennung: * Regenschutzülle Bis. Masch. Nr.: 6745960	25	1
1111 404 1202	Benennung: * Schwungrad Bis. Masch. Nr.: 6745960	26	1
1111 195 4100	Benennung: * Anwerfrolle Bis. Masch. Nr.: 6745960	27	1
1111 195 9300	Benennung: * Ring Bis. Masch. Nr.: 6745960	28	1
9048 319 0660	Benennung: * Zylinderschraube DIN84-M4x12-Z4 Bis. Masch. Nr.: 6745960	29	4



Motorsägen / Benzin / 050, 051
Stückliste (14/14): O - Vergaser WS-11 (f. ältere Bauart)

Art.Nr.	Artikel	Bild-Nr.	Stk-Zahl
1117 121 0800	Benennung: * Abschlussdeckel Bis. Masch. Nr.: 7538159	1	1
1117 121 4700	Benennung: * Regelmembrane Bis. Masch. Nr.: 7538159	2	1
1116 129 0900	Benennung: * Dichtung Bis. Masch. Nr.: 7538159	3	1
1111 122 7100	Benennung: * Kreuzschlitzschraube (C) Bis. Masch. Nr.: 7538159	4	3
1117 121 7400	Benennung: * Platte Bis. Masch. Nr.: 7538159	5	1
1117 129 0900	Benennung: * Dichtung Bis. Masch. Nr.: 7538159	6	1
1117 121 5400	Benennung: * Ventildüse Bis. Masch. Nr.: 7538159	7	1
1117 122 3005	Benennung: * Feder Bis. Masch. Nr.: 7538159	8	1
1110 121 5100	Benennung: * Einlassnadel Bis. Masch. Nr.: 7538159	9	1
1117 121 5000	Benennung: * Einlassregelhebel Bis. Masch. Nr.: 7538159	10	1
1117 121 9200	Benennung: * Achse Bis. Masch. Nr.: 7538159	11	1
1114 122 7400	Benennung: * Halbrundschrabe Bis. Masch. Nr.: 7538159	12	1
1106 122 3000	Benennung: * Feder Bis. Masch. Nr.: 7538159	13	2
1117 122 6700	Benennung: * Hauptstellschraube Bis. Masch. Nr.: 7538159	14	1
1117 122 6800	Benennung: * Leerlaufstellschraube Bis. Masch. Nr.: 7538159	15	1
1116 122 3000	Benennung: * Feder Bis. Masch. Nr.: 7538159	16	1
1116 122 4200	Benennung: * Kugel Bis. Masch. Nr.: 7538159	17	1
1111 120 7205	Benennung: * Startwelle mit Hebel (C) Bis. Masch. Nr.: 7538159	18	1
1117 121 2900	Benennung: * Startklappe Bis. Masch. Nr.: 7538159	19	1
1117 122 3205	Benennung: * Schenkelfeder Bis. Masch. Nr.: 7538159	20	1
1111 120 7105	Benennung: * Drosselwelle mit Hebel (C) Bis. Masch. Nr.: 7538159	21	1
1117 121 3300	Benennung: * Drosselklappe Bis. Masch. Nr.: 7538159	22	1
1117 122 7400	Benennung: * Halbrundschrabe Bis. Masch. Nr.: 7538159	23	2
1110 122 9300	Benennung: * Klammer Bis. Masch. Nr.: 7538159	24	1
1106 122 7400	Benennung: * Halbrundschrabe Bis. Masch. Nr.: 7538159	25	5
1117 122 3900	Benennung: * Winkelstützen Bis. Masch. Nr.: 7538159	26	1
1117 121 7800	Benennung: * Sieb Bis. Masch. Nr.: 7538159	27	1
1117 121 4800	Benennung: * Pumpenmembrane Bis. Masch. Nr.: 7538159	28	1
1111 129 0900	Benennung: * Dichtung (C) Bis. Masch. Nr.: 7538159	29	1
1111 121 0800	Benennung: * Abschlussdeckel (C) Bis. Masch. Nr.: 7538159	30	1
1117 122 7905	Benennung: * Senkschraube Bis. Masch. Nr.: 7538159	31	1

