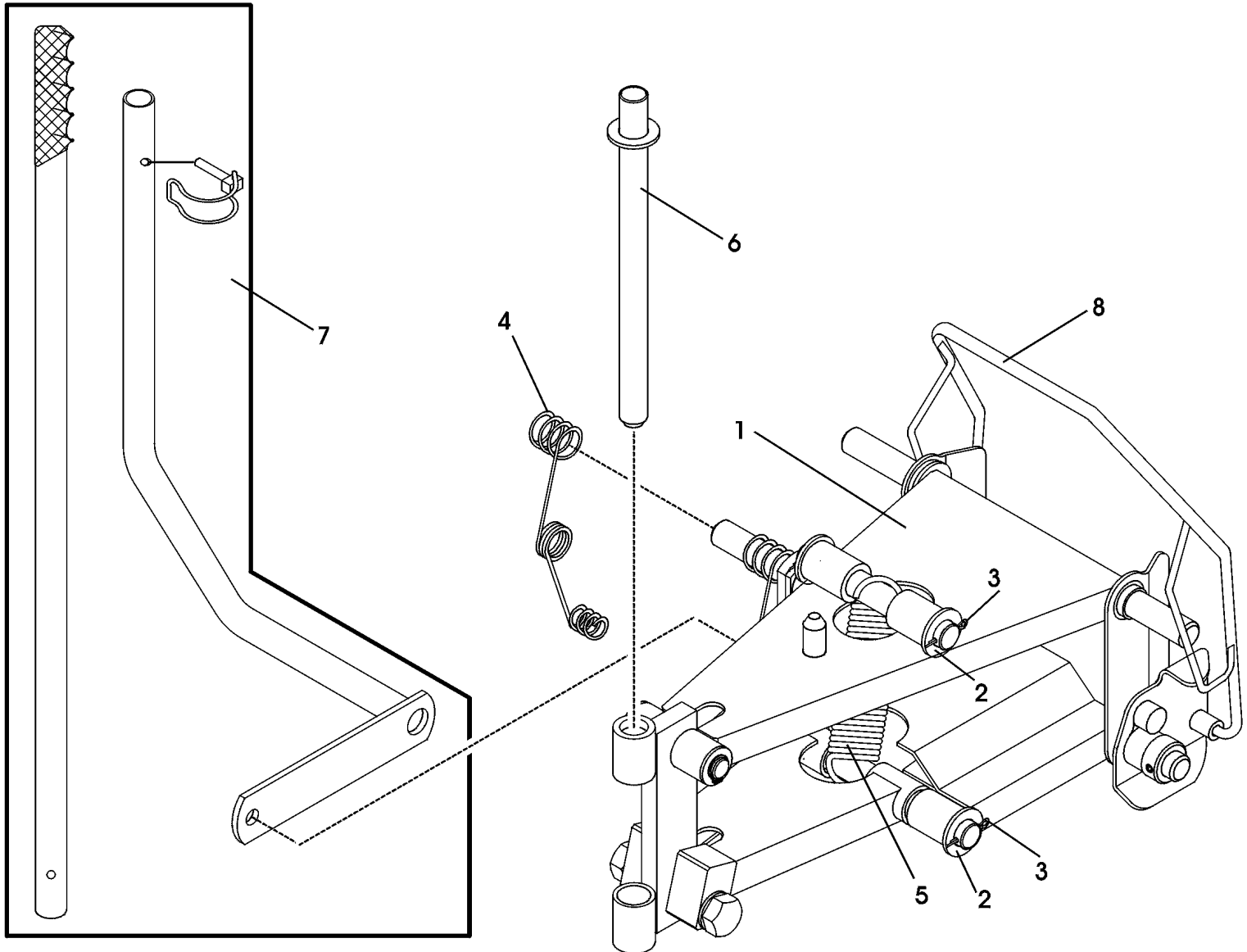


SA002969



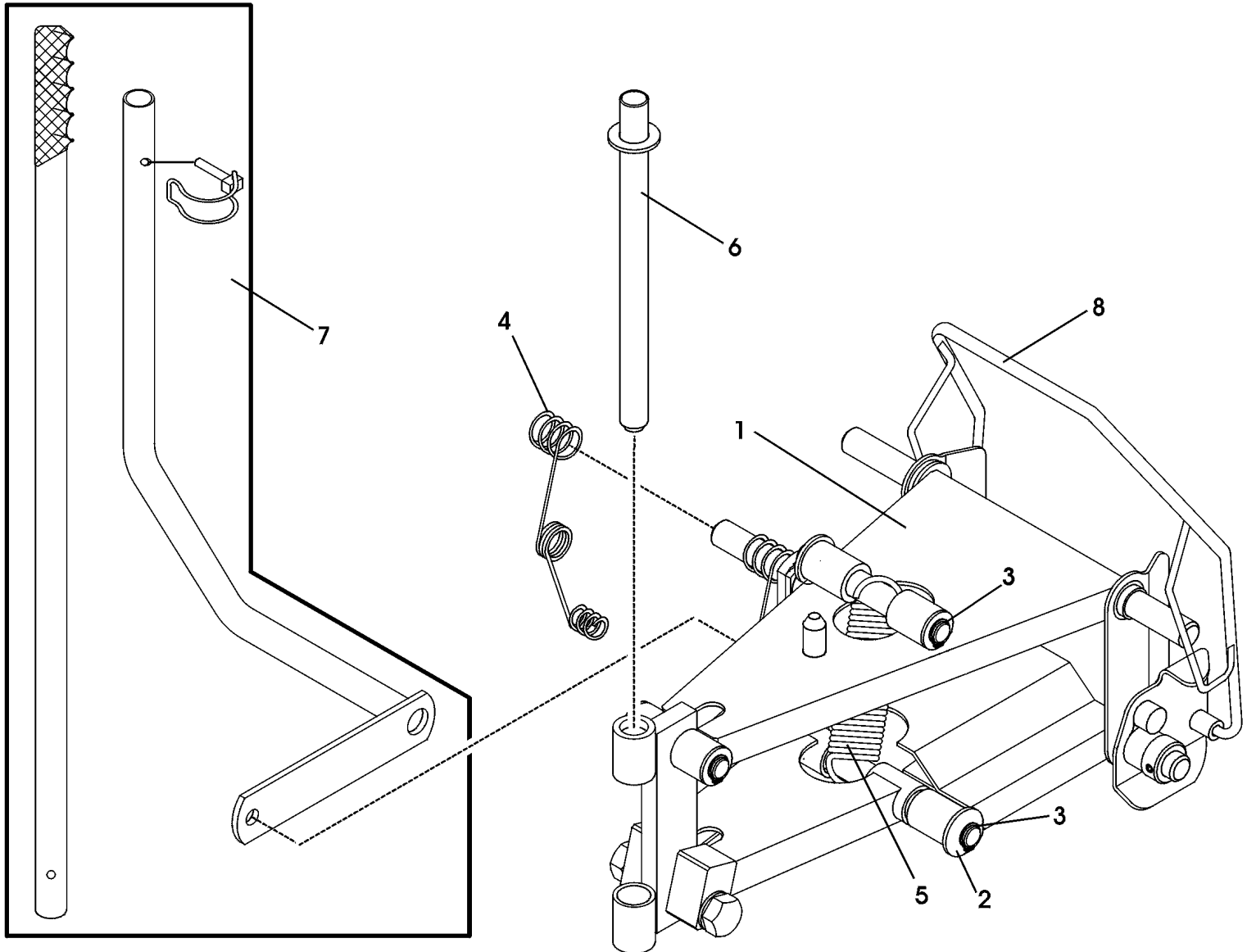
TEIL	STCK.NR	BEZEICHNUNG	STCK.	SER-NR.-	-SER-NR.	BEMERKUNG
1	SA31763	SPURSTANGEN-BAUGRUPPE	2			ASSY, INCL KEYS 2, 3, 4
2	SA15322	SECHSKANTSCHRAUBE	2			M6X16
3	SA15202	UNTERLEGSSCHEIBE	4			B6, 4
4	SA15412	MUTTER	2			M6
5	SA31761	KONSOLE	1			ASSY, INCL KEYS 6, 7, 8, 18
6	SA15343	SECHSKANTSCHRAUBE	2			M10X30
7	24M7213	UNTERLEGSSCHEIBE	2			
8	SA15415	MUTTER	2			M10
9	SA31764	GRIFF	1			ASSY
10	SA31762	GLEITKUFE	2			ASSY, INCL KEY 11
	SA31803	RADSATZ	1			(A)
11	SA15223	SCHEIBE	30			B21
12	SA31758	RÄUMSCHILD	1			ASSY, INCL KEYS 12, 13, 14, 15, 16, 17, 18
13	SA31760	SCHIENE	1			
14	SA15636	SCHRAUBE	7			M8X30
15	14M7327	SICHERUNGSMUTTER	7			(SUB FOR SA11998)
16	24M7332	UNTERLEGSSCHEIBE	7			
17	SA31759	LEISTE	1			
18	SA37590	HÜLSE	1			
	SA31765	AUFKLEBER-SATZ	1			
		(A) ZUBEHOER FUER EMPFINDLICHE FLAECHE				



SA001080



TEIL	STCK.NR	BEZEICHNUNG	STCK.	SER-NR. -	-SER-NR.	BEMERKUNG
1	SA31766	QUERTRÄGER	1		002002	ASSY, INCL KEY 6
2	SA15223	SCHEIBE	6			B21
	SA15223	SCHEIBE	2		002002	B21
3	SA15983	SPLINT	4		002002	4X40
4	SA31767	DREHFEDER	1			
5	SA31768	ZUGFEDER	1			10
6	SA31751	BOLZEN	1			
7	SA31796	HANDHEBEL	1			ASSY
8	SA31769	BÜGEL	1			19



SA001653



TEIL	STCK.NR	BEZEICHNUNG	STCK.	SER-NR.-	-SER-NR.	BEMERKUNG
1	SA31766	QUERTRÄGER	1	002003		ASSY, INCL KEY 6
2	SA15223	SCHEIBE	6			B21
3	SA15732	SPRENGRING	4	002003		A20X1, 2
4	SA31767	DREHFEDER	1			
5	SA31768	ZUGFEDER	1			10
6	SA31751	BOLZEN	1			
7	SA31796	HANDHEBEL	1			ASSY
8	SA31769	BÜGEL	1			19