

ENGINE MAINTENANCE

1. CHECK & CLEAN OIL.
2. CHECK & CLEAN AIR CLEANER.
3. CLEAN PISTON & SCRIPPER.

FREEZE TO OPEN & REPLY.

CHECK OIL BEFORE STARTING

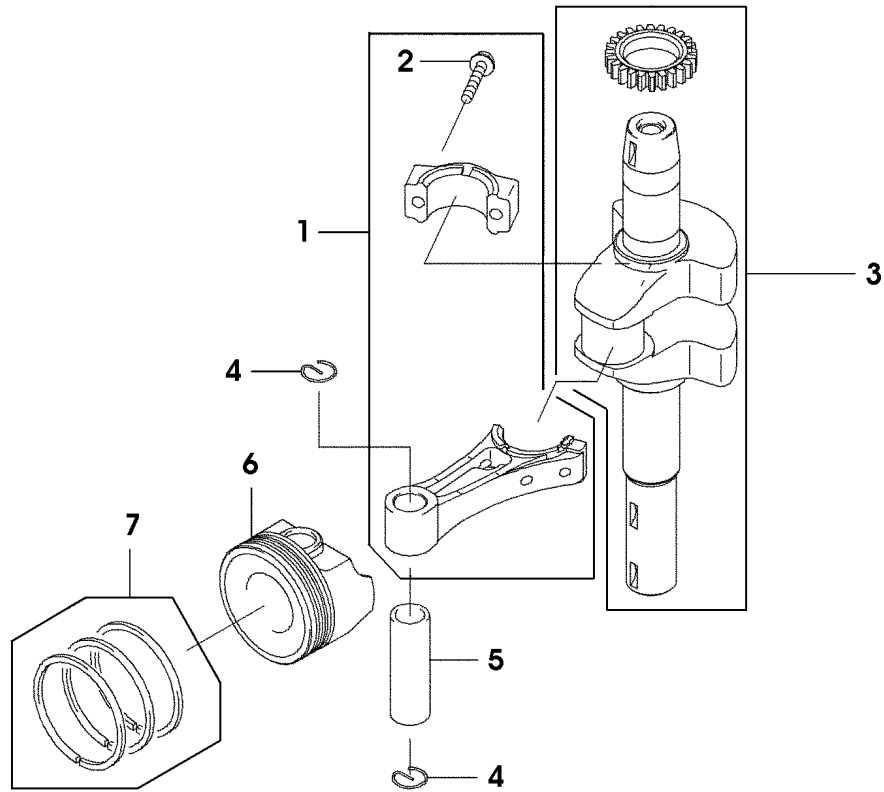
DO NOT TURN OFF ON THROTTLE WHEN CHECKING OIL LEVEL.

1 FULL
2 ADD

SA004813



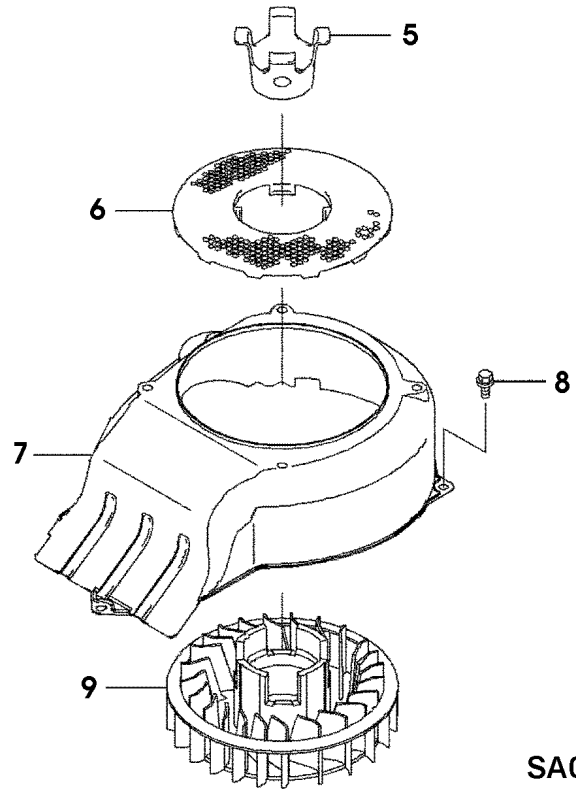
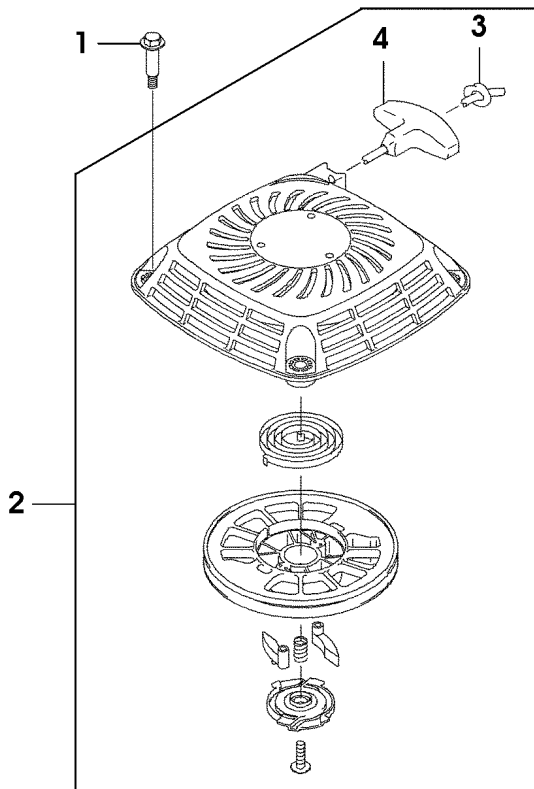
TEIL	STCK.NR	BEZEICHNUNG	STCK.	SER-NR.-	-SER-NR.	BEMERKUNG
1	19M7774	SCHRAUBE	5			
2	M151291	GEHÄUSE	1			
3	M151283	DICHTUNG	1			
4	21M7278	SCHRAUBE	5			
5	M151293	DECKEL	1			
6	M151284	DICHTUNG	1			
7	M147355	SCHRAUBE	1			
8	M151285	RADIALDICHTUNG	1			28X44X9
9	M151294	MAGNET-HYDRAULIKVENTIL	1			
10	19M7863	SCHRAUBE	7			
11	SAU10110	DECKEL	1			
12	AM134028	EINFÜLLVERSCHLUß	1			
13	M151225	EINFÜLLVERSCHLUß	1			
14	M148369	SCHRAUBE	1			
15	M88478	O-RING	1			16MM
16	M151282	DICHTUNG	1			
17	PT12316	PABSTIFT	2			
18	AM134892	KURBELGEHÄUSE	1			
19	M151286	DICHTUNG	1			12X19X1.27
20	M151226	WELLE	1			12X12
21	M138403	VENTILSTÖBEL	2			
22	MIU10969	EINLABVENTIL	1			
23	MIU10970	AUSLABVENTIL	1			
24	M152844	ZYLINDERKOPFDICHTUNG	1			
25	M151296	BÜCHSE	1			12X16X49
26	M138388	STIFT	2			
27	M152845	ZYLINDERKOPF	1			
28	19M8317	SCHRAUBE	4			
29	M151303	STÖBELSTANGE	2			
30	M151302	FÜHRUNG	1			
31	M146881	SCHRAUBE	2			
32	M138402	KIPPEBEL	2			
33	M92891	MUTTER	2			
34	M138410	SCHRAUBE	2			
35	M138409	DRUCKFEDER	2			
36	M138401	HALTER	2			
37	M118845	HALTER	2			
38	M151223	ROTOR	1			
39	M151224	ROTOR	1			
40	MIA10728	VENTIL	1			
41	M151304	ARM	1			
42	M151299	GEWICHT	1			
43	M151306	FEDER	1			
44	M151305	STIFT	3			
45	M151356	AUFKLEBER	1			
..	SAA10099	BENZINMOTOR	1			KAWASAKI FJ180V PRO; MODEL AS60-M



SA003495



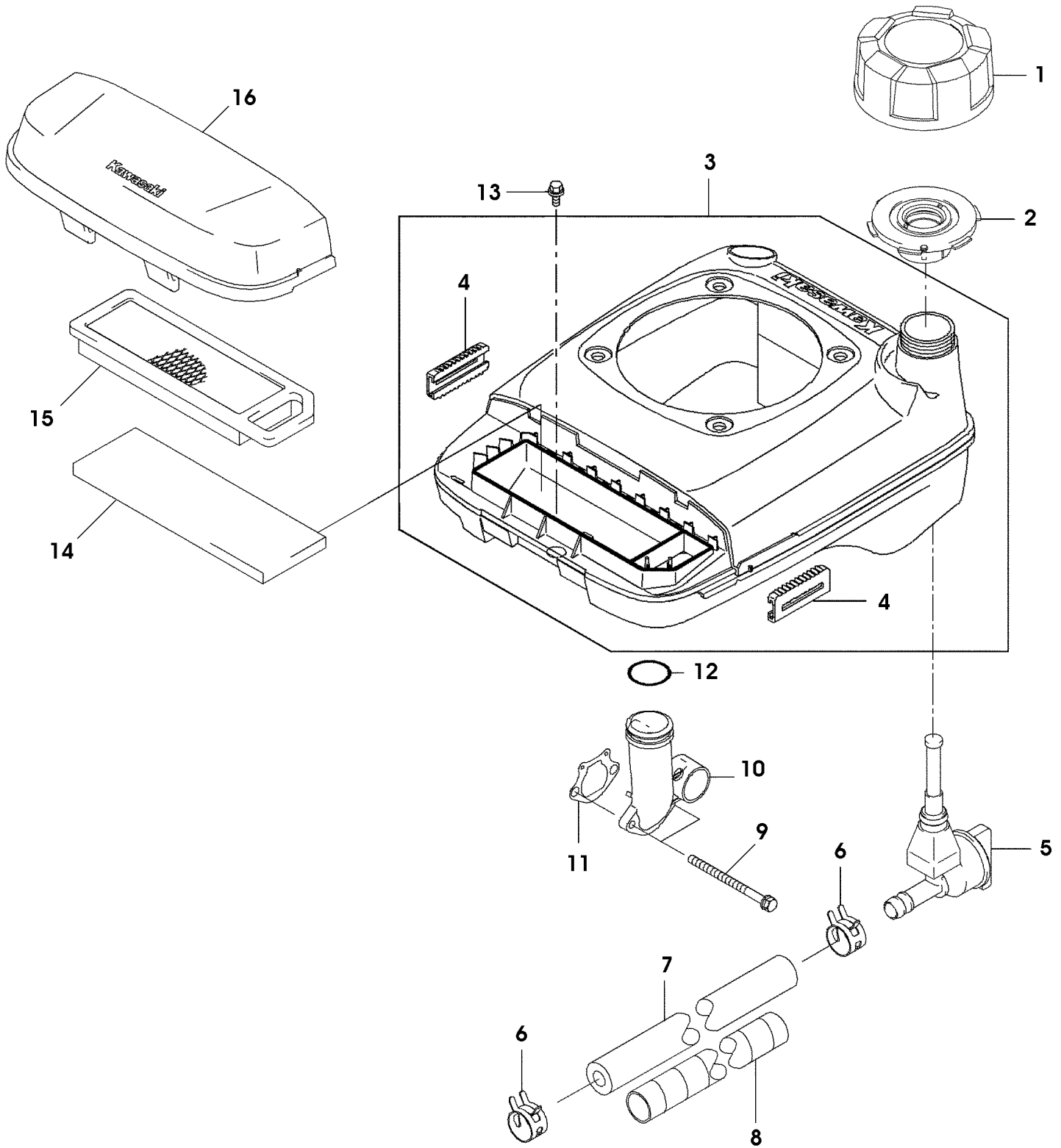
TEIL	STCK.NR	BEZEICHNUNG	STCK.	SER-NR.-	-SER-NR.	BEMERKUNG
1	AM134084	PLEUELSTANGE	1			
2	19M7796	SCHRAUBE	2			
3	SAU10093	KURBELWELLE	1			
4	M140233	SPRENGRING	2			
5	M138397	KOLBENBOLZEN	1			
6	M151298	KOLBEN	1			
7	MIA10727	KOLBENRING	1			



SA003496



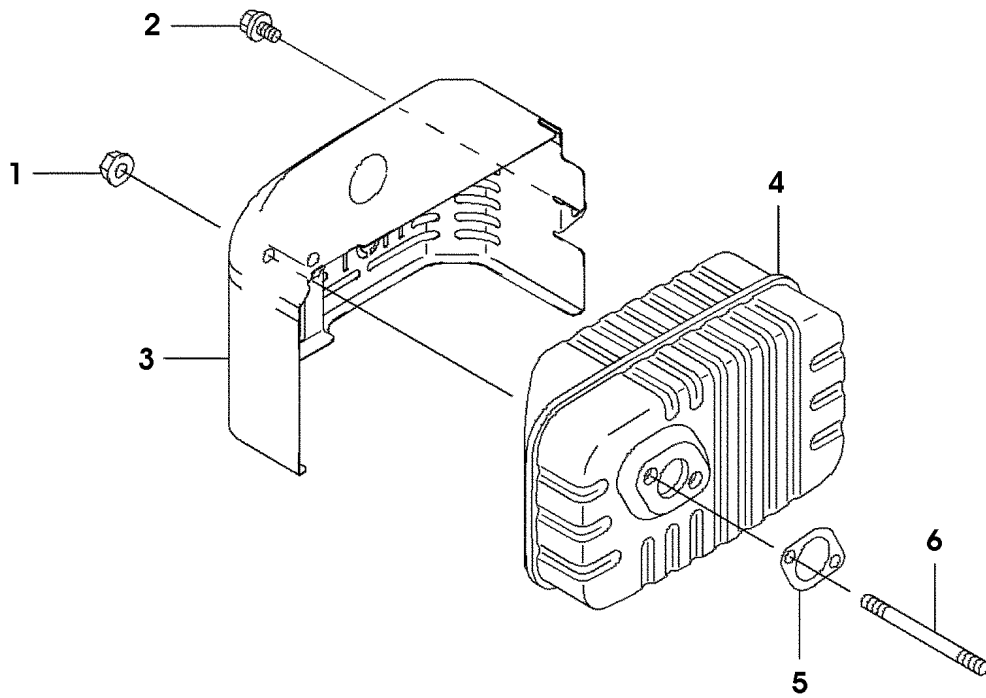
TEIL	STCK.NR	BEZEICHNUNG	STCK.	SER-NR.-	-SER-NR.	BEMERKUNG
1	M151355	SCHRAUBE	4			M6
2	SAU10104	ZUGSTARTER	1			
3	TY15930	SEIL	AR			2200MM
4	MIU10954	GRIFF	1			
5	M151230	KONSOLE	1			
6	M151232	SIEB	1			
7	19M7774	SCHRAUBE	2			
8	M151265	GEHÄUSE	1			
9	M151264	LÜFTER	1			



SA003497



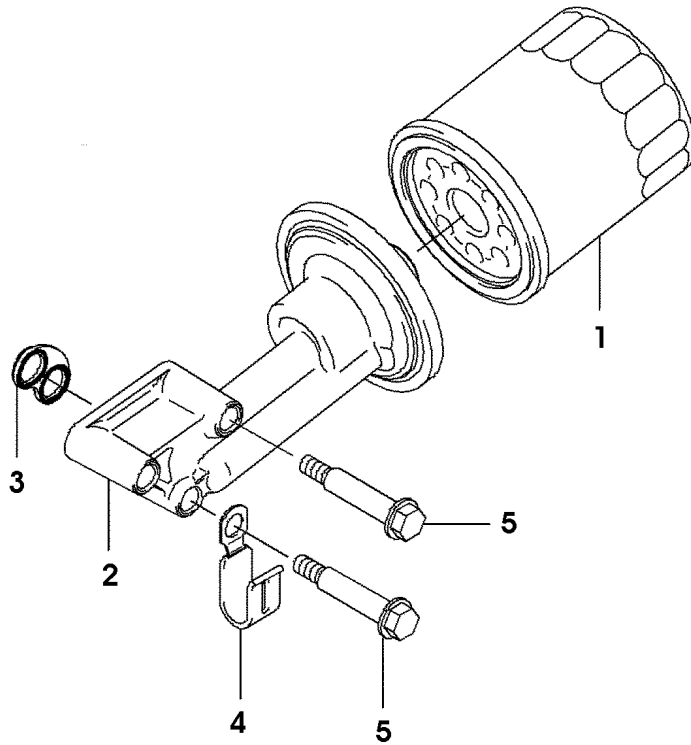
TEIL	STCK.NR	BEZEICHNUNG	STCK.	SER-NR.-	-SER-NR.	BEMERKUNG
1	MIU11152	KAPPE	1			
2	M151289	DICHTUNG	1			
3	MIA10729	DECKEL	1			
4	M151231	HALTER	2			
5	SAU10101	KRAFTSTOFFLEITUNG	1			
6	SAU10102	KLEMME	2			
7	SAU10103	SCHLAUCH	1			6.35X12.7X305
8	SAU10100	ISOLIER SCHLAUCH	1			
9	M78604	SCHRAUBE MIT SCHEIBE	2			M6X80
10	M151287	DICHTUNG	1			
11	M151346	DICHTUNG	1			
12	M96844	O-RING	1			32MM
13	19M7774	SCHRAUBE	2			
14	MIU10952	FILTREINSATZ	1			FOAM
15	AM134111	FILTREINSATZ	1			PAPER
16	M151344	GEHÄUSE	1			



SA003498



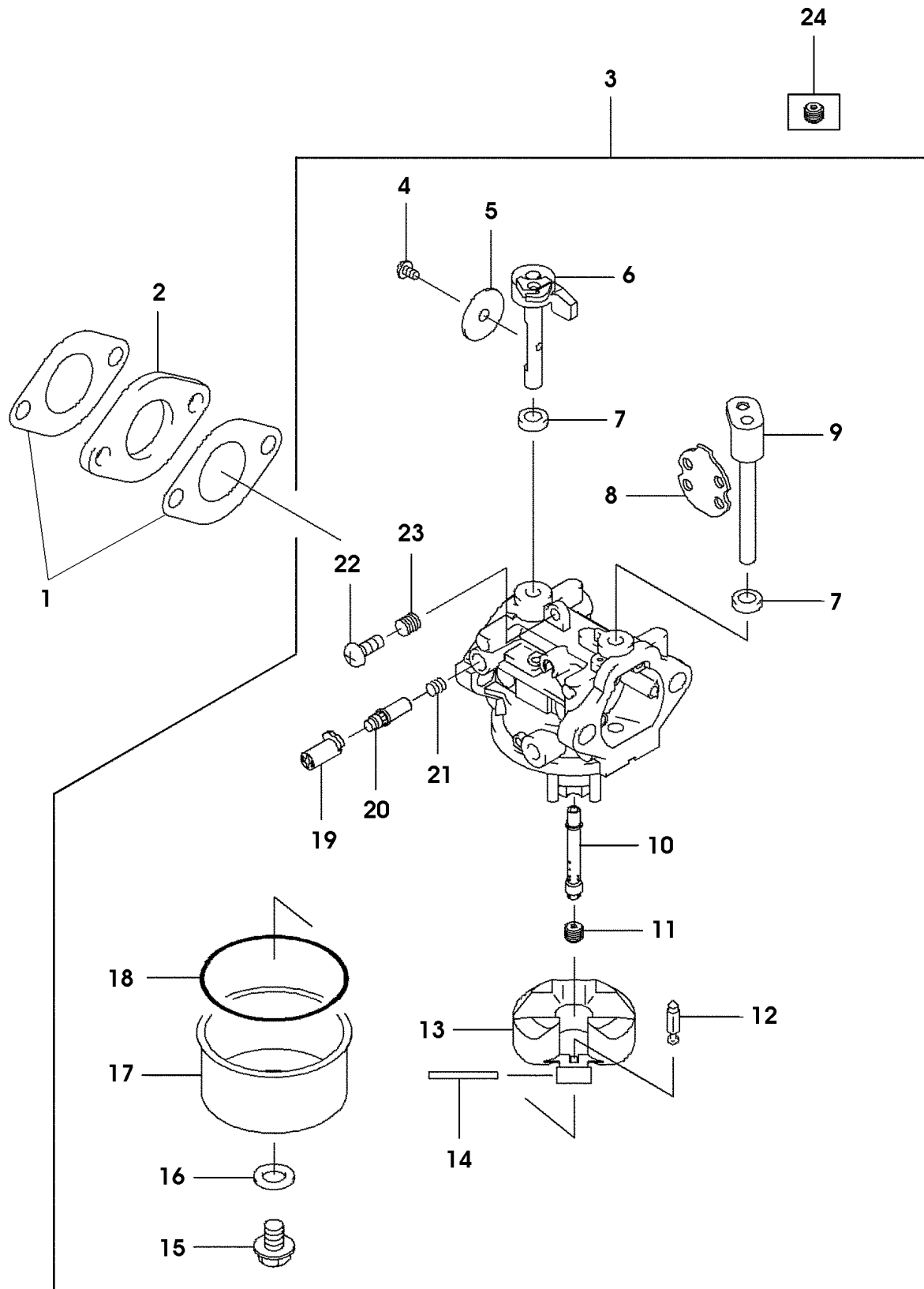
TEIL	STCK.NR	BEZEICHNUNG	STCK.	SER-NR.-	-SER-NR.	BEMERKUNG
1	M70097	MUTTER	2			
2	M151349	SCHRAUBE	2			
3	M151348	DECKEL	1			
4	MIA10732	SCHALLDÄMPFER	1			
5	M151288	DICHTUNG	1			
6	M79452	STIFTSCHRAUBE	2			



SA003499



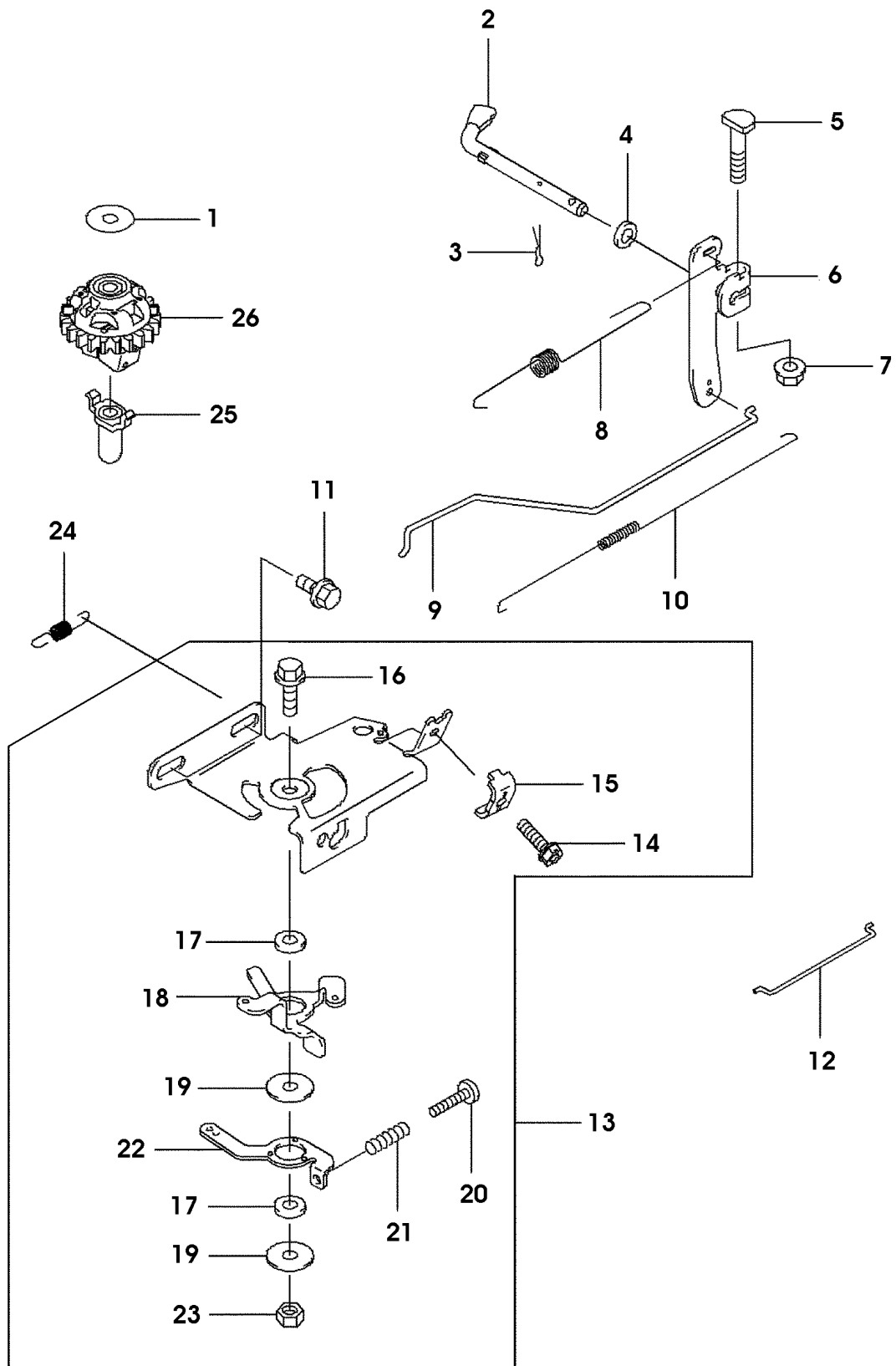
TEIL	STCK.NR	BEZEICHNUNG	STCK.	SER-NR.-	-SER-NR.	BEMERKUNG
1	AM107423	ÖLFILTER	1			
2	SAU10094	DECKEL	1			
3	M93837	DICHTUNG	1			
4	SAU10096	KLEMME	1			
5	SAU10095	SCHRAUBE	2			



SA003997



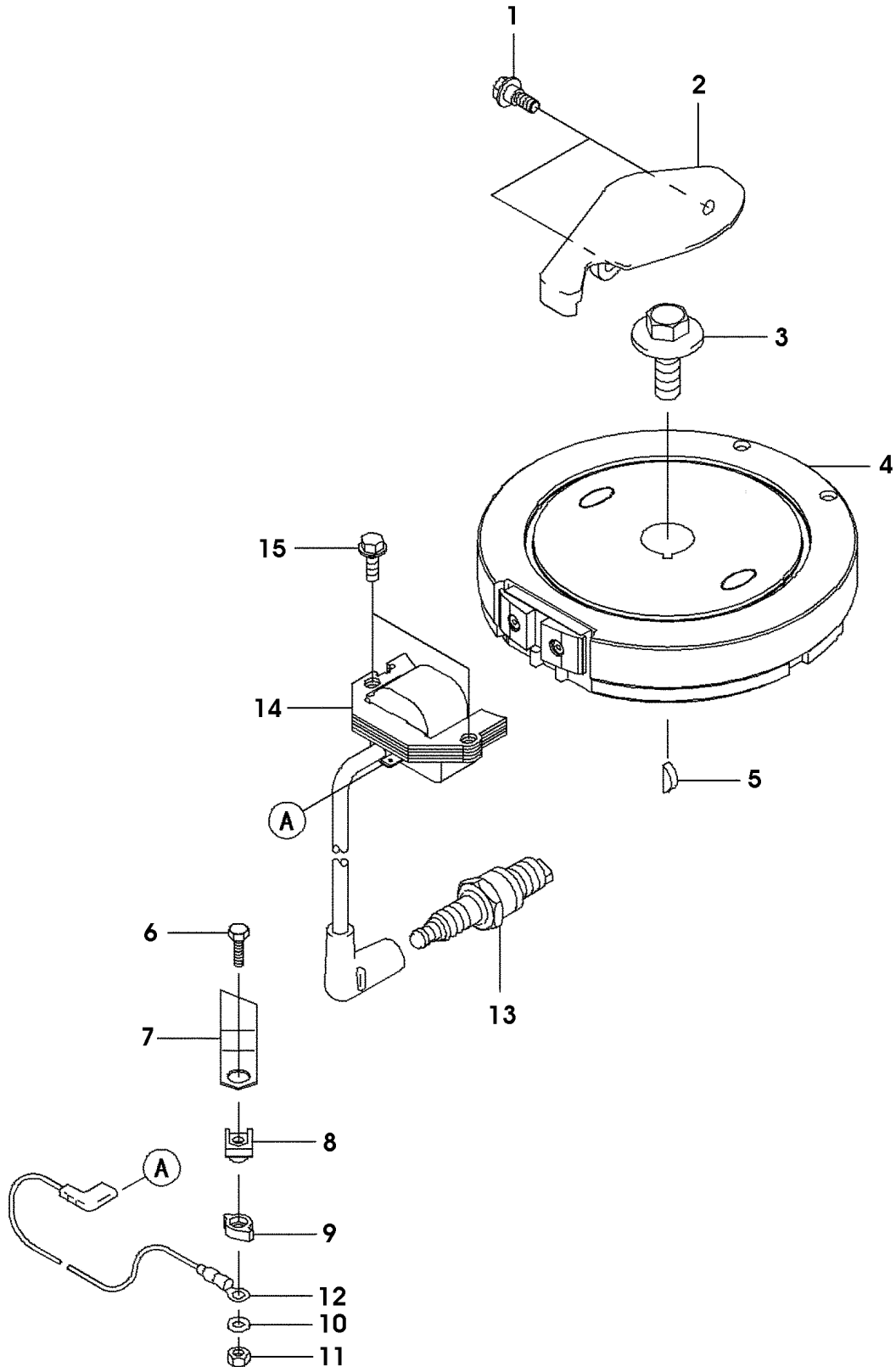
TEIL	STCK.NR	BEZEICHNUNG	STCK.	SER-NR.-	-SER-NR.	BEMERKUNG
1	M151279	DICHTUNG	2			(A)
2	M151280	ISOLATOR	1			(A)
3	MIA10731	VERGASER	1			
4	M149323	SCHRAUBE	1			
5	M151337	VENTIL	1			
6	M151338	WELLE	1			
7	M149328	RADIALDICHTUNG	2			(A)
8	AM134110	MAGNET-HYDRAULIKVENTIL	1			
9	M151339	WELLE	1			
10	M151341	DÜSE	1			
11	M151342	VERGASERDÜSE	1			
12	M151334	VENTIL	1			
13	AM134109	SCHWIMMER-SATZ	1			
14	M151333	WELLE	1			
15	M151343	SCHRAUBE	1			
16	M149307	DICHTUNG	1			(A)
17	M151336	KAMMER	1			
18	M151278	DICHTUNG	1			(A)
19	M149321	DROSSEL	1			
20	M151335	SCHRAUBE	1			
21	M149331	FEDER	1			
22	M149324	SCHRAUBE	1			
23	M149327	FEDER	1			
24	SAU10099	ELEKTR.PUMPE/DÜSE-EINHEIT	1			
	AM134080	DICHTUNGSSATZ	1			INCL KEYS MARKED (A)



SA003501



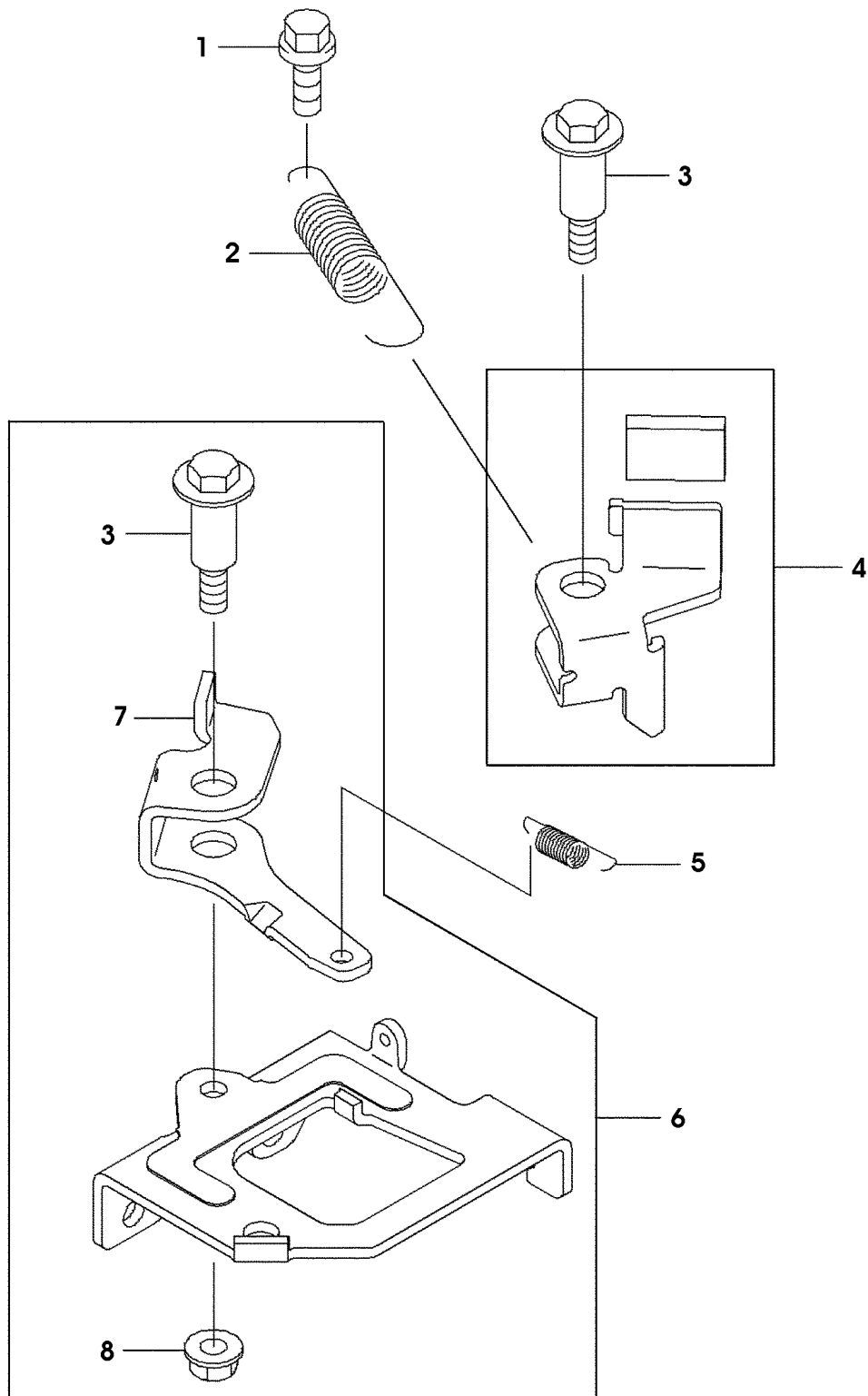
TEIL	STCK.NR	BEZEICHNUNG	STCK.	SER-NR.-	-SER-NR.	BEMERKUNG
1	M95856	UNTERLEGSCHIEBE	1			6.2X20X0.5
2	M151323	ARM	1			
3	M88461	STIFT	1			6MM
4	M97241	UNTERLEGSCHIEBE	1			6.5X11.5X2.0
5	M70085	SCHRAUBE	1			6X28
6	M151326	ARM	1			
7	M70097	MUTTER	1			
8	M153204	FEDER	1			
9	M151275	VERBINDUNGSGLIED	1			
10	M151327	FEDER	1			
11	19M7774	SCHRAUBE	2			
12	M151274	VERBINDUNGSGLIED	1			
13	AM134078	INSTRUMENTENTAFEL	1			
14	M95855	SCHRAUBE	1			5X18
15	M76109	KLEMME	1			
16	19M7862	SCHRAUBE	1			
17	M77658	BÜCHSE	2			6X13X2.3
18	M151272	HEBEL	1			
19	M77660	UNTERLEGSCHIEBE	2			6X19X1.2
20	21M7197	SCHRAUBE	1			
21	M95854	FEDER	1			
22	M151273	HEBEL	1			
23	M71928	MUTTER	1			
24	M151328	FEDER	1			
25	PT9996	HÜLSE	1			
26	AM134079	DREHZAHLREGLER	1			



SA003502



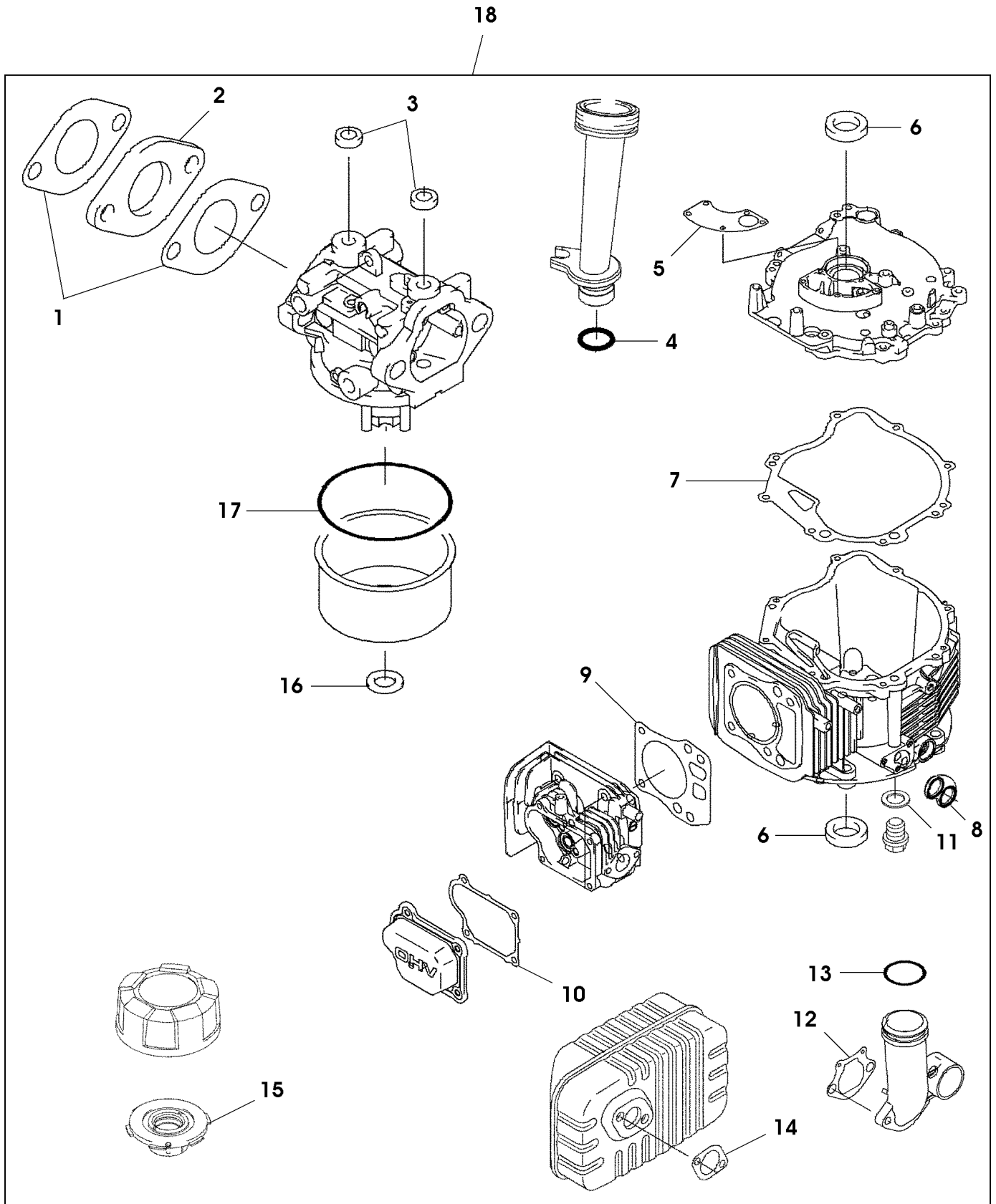
TEIL	STCK.NR	BEZEICHNUNG	STCK.	SER-NR.-	-SER-NR.	BEMERKUNG
1	M148369	SCHRAUBE	1			
2	M151267	DECKEL	1			
3	M151271	SCHRAUBE	1			12X30
4	SAU10097	SCHWUNGRAD	1			
5	M75094	SCHLÜSSEL	1			
6	M151270	SCHRAUBE	1			4X16
7	M92530	ELEKTR. STECKVERBINDUNG	1			
8	M77627	ISOLATOR	1			
9	M77625	DECKEL	1			
10	24M7117	UNTERLEGSCHIEBE	1			
11	14M7100	MUTTER	1			
12	M151269	ELEKTRISCHE LEITUNG	1			
13	M802138	ZÜNDKERZE	1			
14	SAU10098	MAGNETSPULE	1			
15	19M7862	SCHRAUBE	2			



SA003503



TEIL	STCK.NR	BEZEICHNUNG	STCK.	SER-NR.-	-SER-NR.	BEMERKUNG
1	19M7774	SCHRAUBE	1			
2	SAU10108	ZUGFEDER	1			
3	SAU10109	BOLZEN	2			
4	SAU10105	HEBEL	1			
5	M151328	FEDER	1			
6	SAU10107	HALTER	1			
7	SAU10106	UMLENKHEBEL	1			
8	M70097	MUTTER	1			



SA003504



TEIL	STCK.NR	BEZEICHNUNG	STCK.	SER-NR.-	-SER-NR.	BEMERKUNG
1	M151279	DICHTUNG	2			
2	M151280	ISOLATOR	1			
3	M149328	RADIALDICHTRING	1			
4	M88478	O-RING	1			
5	M151284	DICHTUNG	1			
6	M151285	RADIALDICHTRING	2			
7	M151282	DICHTUNG	1			
8	M92529	O-RING	1			
9	M152844	ZYLINDERKOPFDICHTUNG	1			
10	M151283	DICHTUNG	1			
11	M151286	DICHTUNG	1			
12	M151346	DICHTUNG	1			
13	M96844	O-RING	1			
14	M151288	DICHTUNG	1			
15	M151289	DICHTUNG	1			
16	M149307	DICHTUNG	1			
17	M151278	DICHTUNG	1			
18	AM134881	DICHTUNGSSATZ	1			