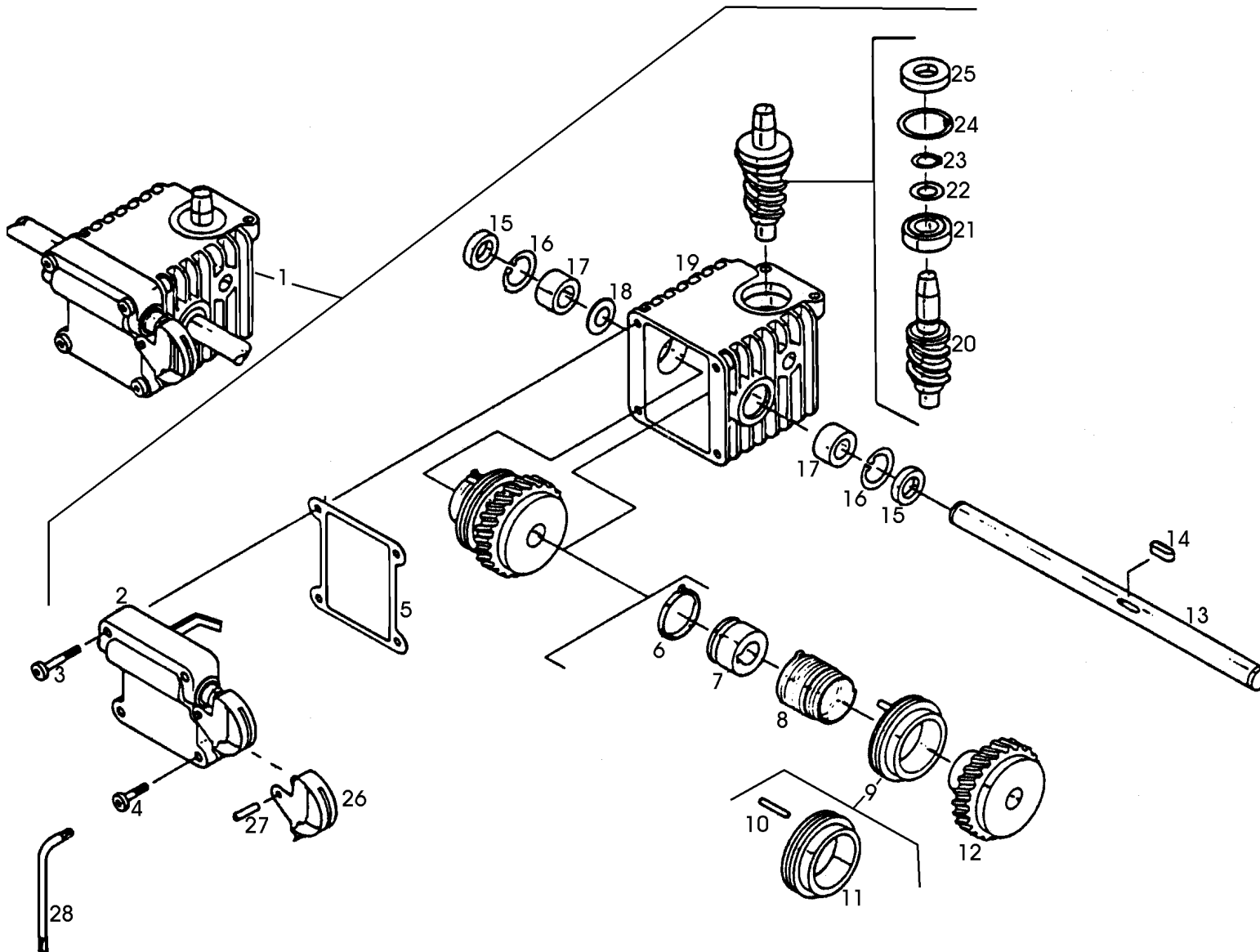


SA000998



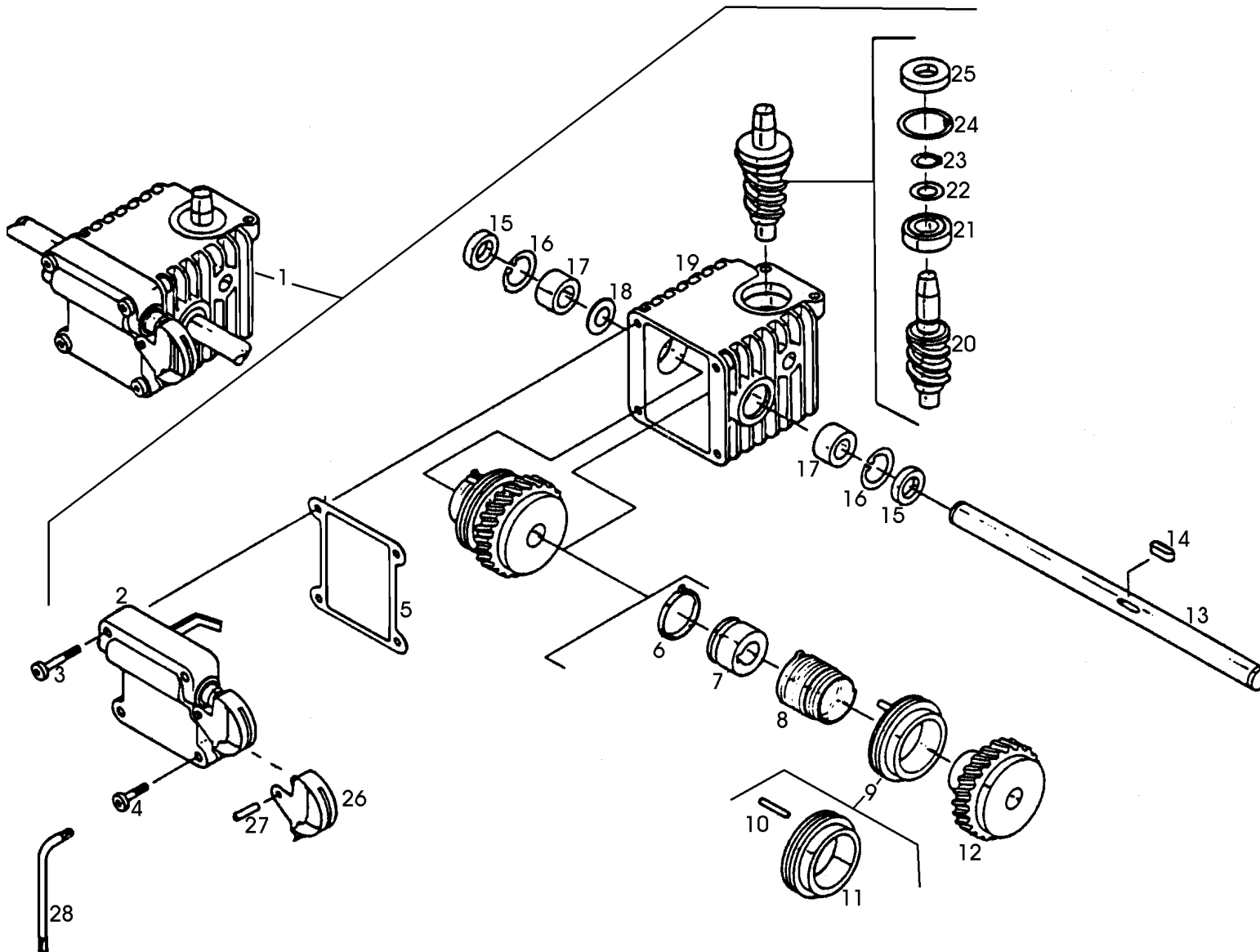
TEIL	STCK.NR	BEZEICHNUNG	STCK.	SER-NR.-	-SER-NR.	BEMERKUNG
1	SA34061	GETRIEBE	1			
2	SA17676	GEHÄUSE	1			
3	SA29810	DECKEL	1			
4	SA16537	ANTRIEBSWELLE	1			
5	SA15959	KEIL	1			5X5X16
6	SA15699	SCHEIBE	1			SS 14X20X1,5
	SA15873	DISTANZSCHEIBE	1			PS 14X20X0,5
	SA15806	SCHEIBE	AR			PS 14X20X0,1
	SA15872	DISTANZSCHEIBE	AR			PS 14X20X0,2
	SA15871	DISTANZSCHEIBE	AR			PS 14X20X0,3
7	SA17689	LAGER	2			
8	SA15740	RING	2			J 22X1,0
9	SA17698	RADIALDICHRING	2			
10	SA17679	SCHNECKENRAD	1			
11	SA17682	SCHALTMUFFE	1			7MM
12	SA30329	KERBSTIFT	2			3X20
13	SA17688	FEDER	1			
14	SA30332	MITNEHMER	1			
15	SA30333	FEDER	1			
16	SA15386	SCHRAUBE	2			M5X18
17	SA15387	SCHRAUBE	2			M5X28
18	SA15820	KERBSTIFT	1			4X14
19	SA17699	GANGSCHALTHEBEL	1			
20	SA17675	DICHTUNG	1			
21	SA17690	LAGER	1			
22	SA17680	FÖRDERSCHECKE	1			
23	SA18008	KUGELLAGER	1			
24	SA15807	SCHEIBE	1			12X18X0,5
25	SA16213	SPRENGRING	1			A 12X1,0
26	SA15005	SPRENGRING	1			28X1,2
27	SA15006	RADIALDICHRING	1			12X28X7
	SA16341	SCHLÜSSEL	1			
	SA15012	ÖL	1			80CCM



SA000997



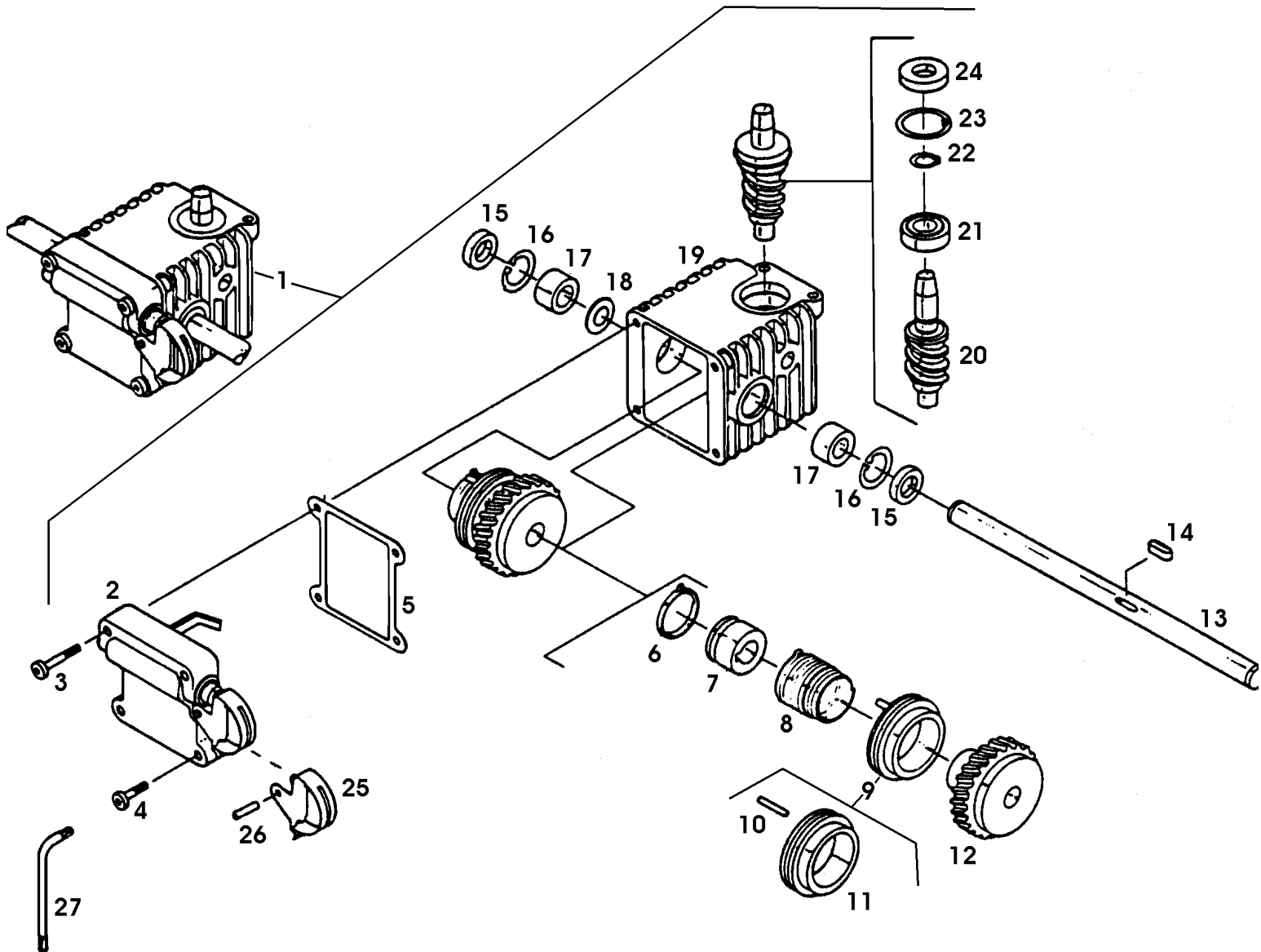
TEIL	STCK.NR	BEZEICHNUNG	STCK.	SER-NR.-	-SER-NR.	BEMERKUNG
1	SA30446	GETRIEBE	1			ASSY
2	SA29810	DECKEL	1			
3	SA15387	SCHRAUBE	2			M5X28
4	SA15386	SCHRAUBE	2			M5X18
5	SA17675	DICHTUNG	2			
6	SA30333	FEDER	1			
7	SA30332	MITNEHMER	1			
8	SA17688	FEDER	1			
9	SA17682	SCHALTMUFFE	1			7MM
10	SA31239	SCHRAUBE	1			3X16
	SA30329	KERBSTIFT	1			3X20
11		MUFFE	1			NSEP
12	SA17679	SCHNECKENRAD	1			
13	SA31240	WELLE	1			
14	SA15959	KEIL	1			5X5X16
15	SA17698	RADIALDICTRING	2			
16	SA15741	RING	2			
17	SA17689	LAGER	2			
18	SA15699	SCHEIBE	1			SS14X20X1,5
19	SA17676	GEHÄUSE	1			
20	SA17680	FÖRDERSCHNECKE	1			
21	SA18008	KUGELLAGER	1			
22	SA15807	SCHEIBE	1			12X18X 0,5
23	SA16213	SPRENGRING	1			A12X1
24	SA15005	SPRENGRING	1			28X1,2
25	SA15006	RADIALDICTRING	1			12X28X7
26	SA17699	GANGSCHALTHEBEL	1			
27	SA15820	KERBSTIFT	1			4X14
28	SA16341	SCHLÜSSEL	1			
	SA15012	ÖL	1			80CCM



SA000997



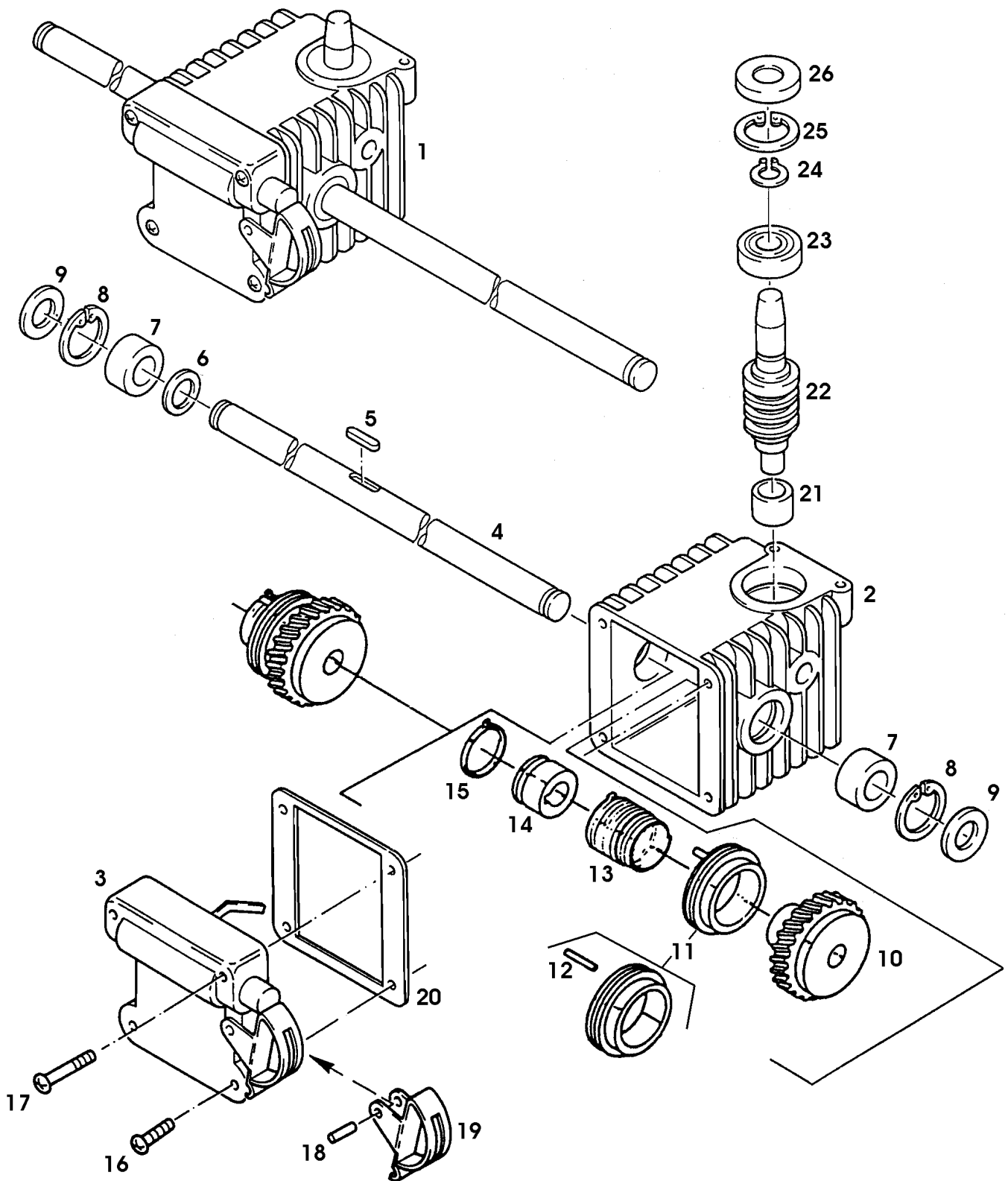
TEIL	STCK.NR	BEZEICHNUNG	STCK.	SER-NR.-	-SER-NR.	BEMERKUNG
1	SA36533	GETRIEBE	1			ASSY
2	SA29810	DECKEL	1			
3	SA15387	SCHRAUBE	2			M5X28
4	SA15386	SCHRAUBE	2			M5X18
5	SA17675	DICHTUNG	2			
6	SA30333	FEDER	1			
7	SA30332	MITNEHMER	1			
8	SA17688	FEDER	1			
9	SA17682	SCHALTMUFFE	1			7MM
10	SA31239	SCHRAUBE	1			3X16
	SA30329	KERBSTIFT	1			3X20
11		MUFFE	1			NSEP
12	SA17679	SCHNECKENRAD	1			
13	SA36973	ANTRIEBSWELLE	1			
14	SA15959	KEIL	1			5X5X16
15	SA17698	RADIALDICHTRING	2			
16	SA15741	RING	2			
17	SA17689	LAGER	2			
18	SA15699	SCHEIBE	1			SS14X20X1,5
19	SA17676	GEHÄUSE	1			
20	SA17680	FÖRDERSCHNECKE	1			
21	SA18008	KUGELLAGER	1			
22	SA15807	SCHEIBE	1			12 X 18 X 0,5
23	SA16213	SPRENGRING	1			A12X1
24	SA15005	SPRENGRING	1			28X1,2
25	SA15006	RADIALDICHTRING	1			12X28X7
26	SA17699	GANGSCHALTHEBEL	1			
27	SA15820	KERBSTIFT	1			4X14
28	SA16341	SCHLÜSSEL	1			
	SA15012	ÖL	1			80CCM



SA002413



TEIL	STCK.NR	BEZEICHNUNG	STCK.	SER-NR.-	-SER-NR.	BEMERKUNG
1	SA37473	GETRIEBE	1			ASSY
2	SA29810	DECKEL	1			
3	SA15387	SCHRAUBE	2			M5X28
4	SA15386	SCHRAUBE	2			M5X18
5	SA17675	DICHTUNG	2			
6	SA30333	FEDER	1			
7	SA30332	MITNEHMER	1			
8	SA17688	FEDER	1			
9	SA17682	SCHALTMUFFE	1			7MM
10	SA31239	SCHRAUBE	1			3X16
	SA30329	KERBSTIFT	1			3X20
11		MUFFE	1			NSEP
12	SA37525	SCHNECKENRAD	1			
13	SA36973	ANTRIEBSWELLE	1			
14	SA15959	KEIL	1			5X5X16
15	SA17698	RADIALDICTRING	2			
16	SA15741	RING	2			
17	SA17689	LAGER	2			
18	SA15699	SCHEIBE	1			SS14X20X1,5
19	SA17676	GEHÄUSE	1			
20	SA37526	FÖRDERSCHNECKE	1			
21	ET16027	KUGELLAGER	1			
22	SA34730	KOLBENRING	1			A12X1,5
23	SA15005	SPRENGRING	1			28X1,2
24	SA15006	RADIALDICTRING	1			12X28X7
25	SA17699	GANGSCHALTHEBEL	1			
26	SA15820	KERBSTIFT	1			4X14
27	SA16341	SCHLÜSSEL	1			
	SA37527	ÖL	1			120CCM



SA002412



TEIL	STCK.NR	BEZEICHNUNG	STCK.	SER-NR.-	-SER-NR.	BEMERKUNG
1	SA37492	GETRIEBE	1			
2	SA17676	GEHÄUSE	1			
3	SA29810	DECKEL	1			
4	SA16537	ANTRIEBSWELLE	1			
5	SA15959	KEIL	1			5X5X16
6	SA15699	SCHEIBE	1			SS 14X20X1,5
	SA15873	DISTANZSCHEIBE	1			PS 14X20X0,5
	SA15806	SCHEIBE	AR			PS 14X20X0,1
	SA15872	DISTANZSCHEIBE	AR			PS 14X20X0,2
	SA15871	DISTANZSCHEIBE	AR			PS 14X20X0,3
7	SA17689	LAGER	2			
8	SA15740	RING	2			J 22X1,0
9	SA17698	RADIALDICHTRING	2			
10	SA37525	SCHNECKENRAD	1			
11	SA17682	SCHALTMUFFE	1			7MM
12	SA30329	KERBSTIFT	2			3X20
13	SA17688	FEDER	1			
14	SA30332	MITNEHMER	1			
15	SA30333	FEDER	1			
16	SA15386	SCHRAUBE	2			M5X18
17	SA15387	SCHRAUBE	2			M5X28
18	SA15820	KERBSTIFT	1			4X14
19	SA17699	GANGSCHALTHEBEL	1			
20	SA17675	DICHTUNG	1			
21	SA17690	LAGER	1			
22	SA37526	FÖRDERSCHECKE	1			
23	ET16027	KUGELLAGER	1			
24	SA34730	KOLBENRING	1			A 12X1,5
25	SA15005	SPRENGRING	1			28X1,2
26	SA15006	RADIALDICHTRING	1			12X28X7
	SA16341	SCHLÜSSEL	1			
	SA37527	ÖL	1			120CCM