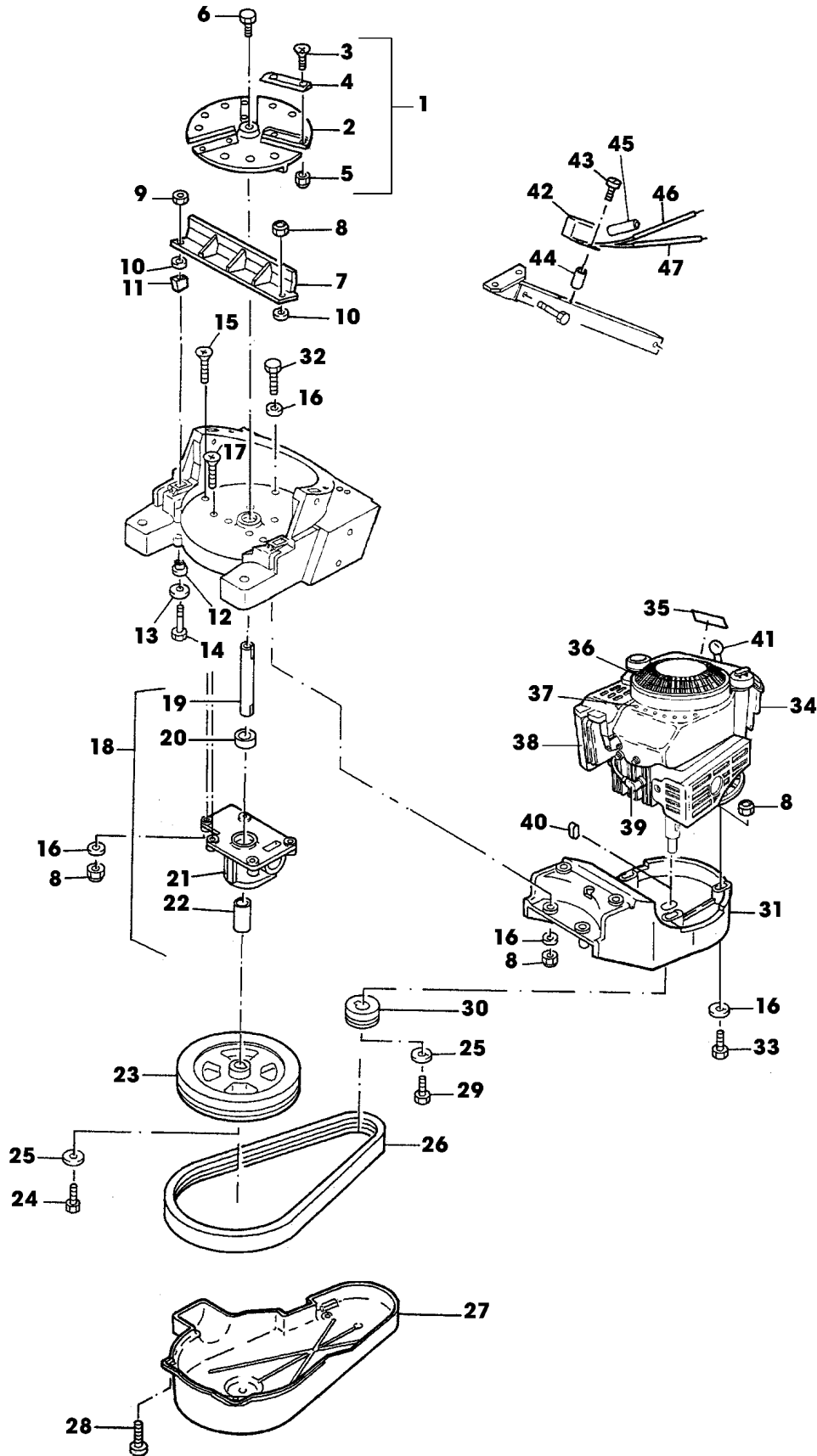


SA000665



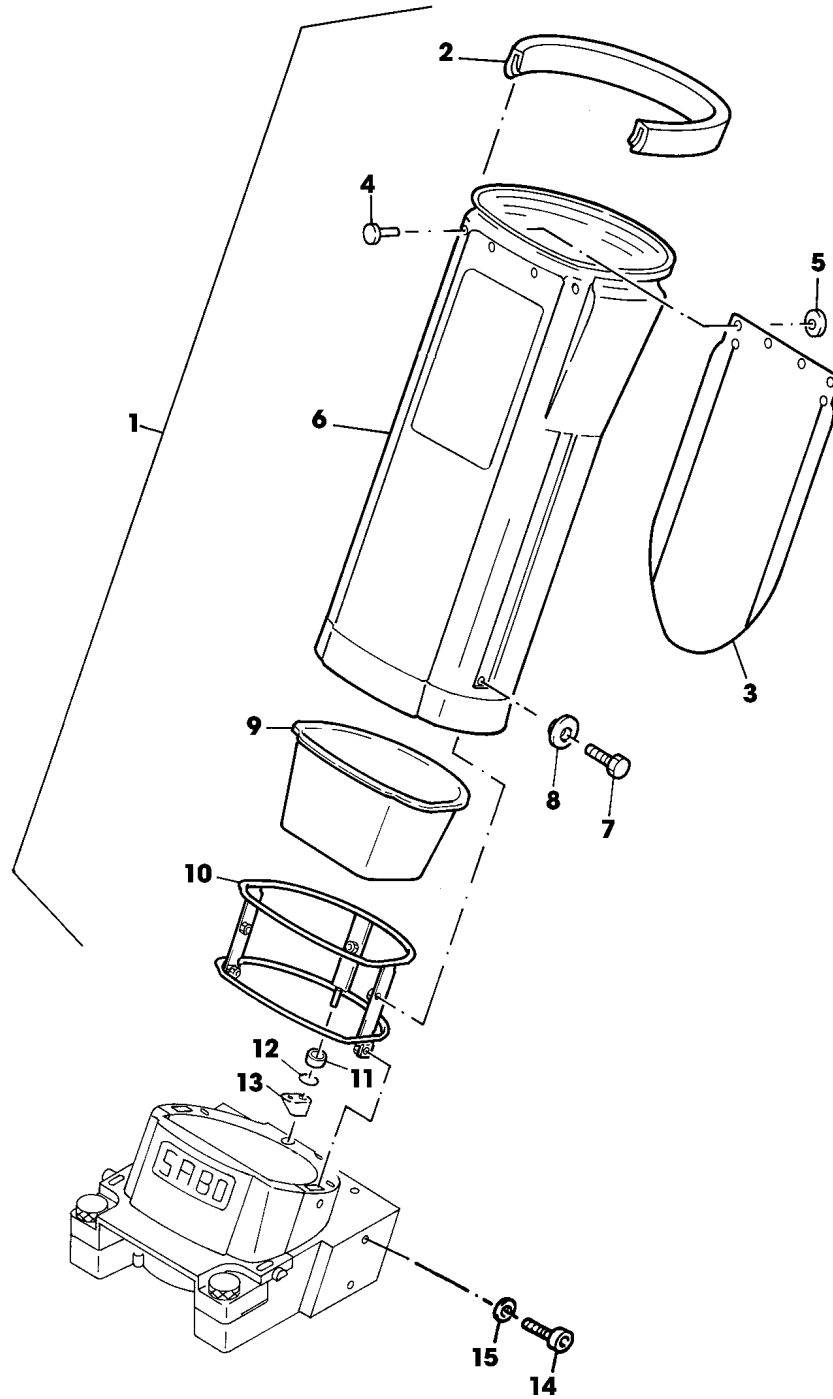
TEIL	STCK.NR	BEZEICHNUNG	STCK.	SER-NR.-	-SER-NR.	BEMERKUNG
1	SA13864	GEHAEUSE	1			
2	SA15344	SECHSKANTSCHRAUBE	2			M10X35
3	SA15220	UNTERLEGSCHLEIBE	2			(A) A10,5
4	SA15415	MUTTER	2			M10
5	SA17496	DECKEL	1			
6	SA11846	KNOPF	2			
7	SA15732	SPRENGRING	2			20X1,2
8	SA13870	STUETZE	1			RH
9	SA12821	ANSCHLAG	2			
10	SA15232	FEDERRING	2			A6
11	SA15412	MUTTER	2			M6
12	SA15331	SECHSKANTSCHRAUBE	6			M8X20
13	SA15203	UNTERLEGSCHLEIBE	2			(A) A8,4
14	SA13866	VERBINDUNGSSTANGE	1			
15	SA13869	STUETZE	1			LH
16	SA15213	UNTERLEGSCHLEIBE	8			(A) A8,4
17	SA11998	SICHERUNGSMUTTER	4			(A) M8
18	SA16292	SECHSKANTSCHRAUBE	2			M10X90
19	SA15205	UNTERLEGSCHLEIBE	2			A10,5
20	SA13943	RAD KPL. MIT BEREIFUNG	2			
21	SA31201	BÜCHSE	2			
22	SA13941	HUELSE	2			
23	SA12016	AUFHAENGER	1			LH
24	SA32462	VERBINDUNGSSTANGE	1			
25	SA17392	AUFHAENGER	1			RH
26	SA15567	SCHRAUBE	2			M8X30
27	SA15570	SCHRAUBE	2			M8X16
28	SA15233	FEDERRING	4			A8
29	SA15303	SECHSKANTSCHRAUBE	1			M6X45
30	SA11244	SICHERUNGSMUTTER	1			(A) M6
31	SA11399	RUTSCHE	1			
32	SA17624	PLATTE	1			FRONT
33	SA12369	PLATTE	1			REAR
(A) WERDEN NUR NOCH IN PACKMENGEN DELIEFERT						



SA000672



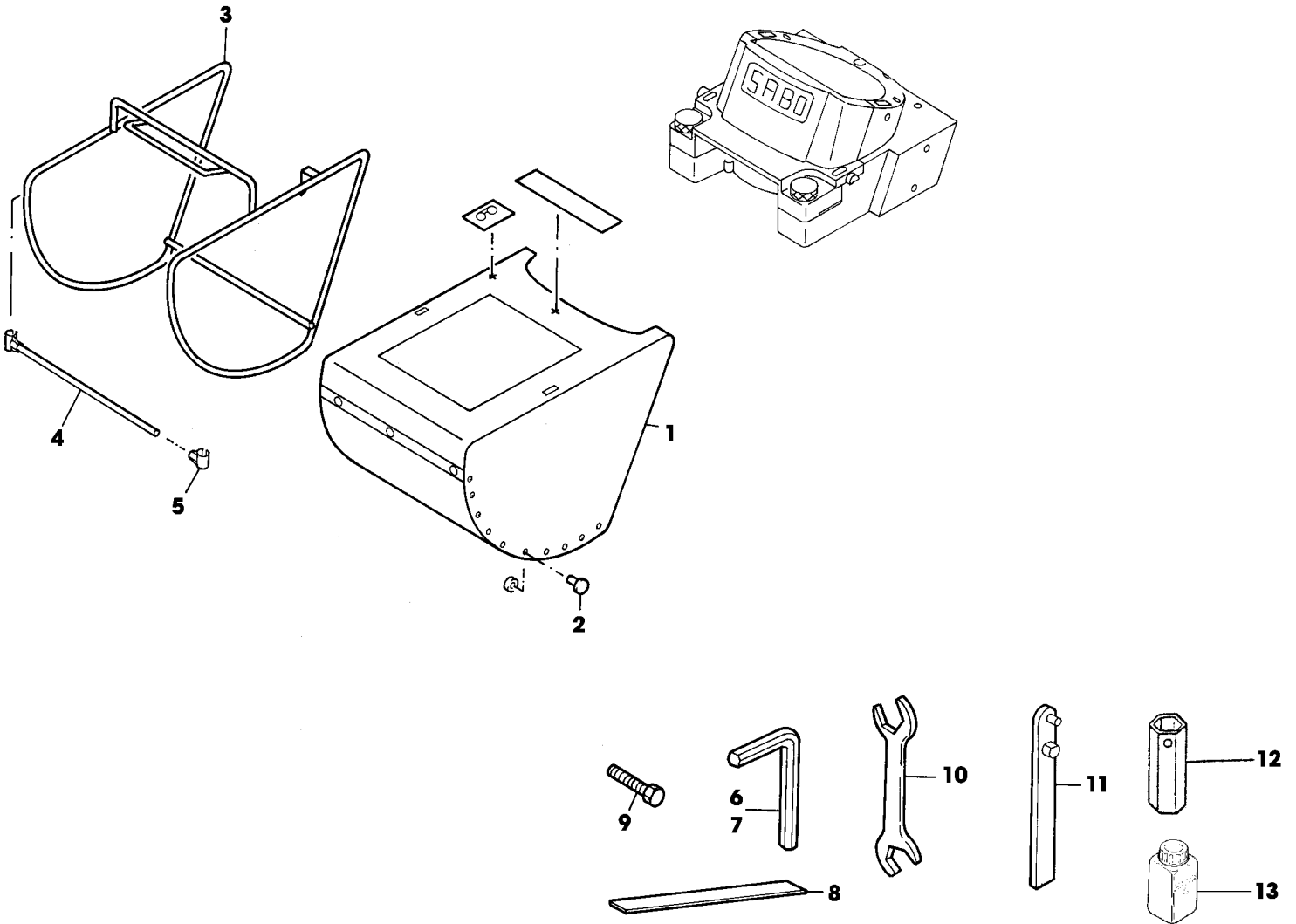
TEIL	STCK.NR	BEZEICHNUNG	STCK.	SER-NR.-	-SER-NR.	BEMERKUNG
1	SA17747	SCHEIBE	1			ASSY
2	SA11798	SCHEIBE	1			NSEP (ORD SA17747)
3	SA32558	INNENSECHSKANTSCHRAUBE	6			M8X20
4	SA11799	MESSER	3			(OR (1) SA31744)
5	SA17481	MUTTER	6			M8
6	SA11680	SELBSTSICHERNDE SCHRAUBE	1			M8X25
7	SA17746	GEGENSCHNEIDE	1			
8	SA11998	SICHERUNGSMUTTER	12			(A) M8
9	SA13944	FLANSCHMUTTER	1			M8
10	SA15203	UNTERLEGSCHNEIBE	2			A8,4
11	SA11819	ISOLATOR	2			
12	SA11818	DECKEL	2			
13	SA15213	UNTERLEGSCHNEIBE	2			(A) A8,4
14	SA15308	SECHSKANTSCHRAUBE	2			M8X50
15		SECHSKANTSCHRAUBE	4			M8X40
16	SA15203	UNTERLEGSCHNEIBE	15			(A) A8,4
17	SA15511	SCHRAUBE	1			M8X25
18	SA13889	LAGER	1			ASSY
19	SA11888	ANTRIEBSWELLE	1			
20	SA16542	HUELSE	1			
21	SA13890	KONSOLE	1			
22	SA12072	DISTANZSTUECK	1			
23	SA13894	RIEMENSCHNEIBE	1			
24	SA15332	SECHSKANTSCHRAUBE	1			M8X25
25	SA12939	UNTERLEGSCHNEIBE	2			
26	SA17471	FLACHRIEMEN	1			
27	SA13938	ABDECKUNG	1			
28	SA29854	SCHRAUBE	4			M5X12
29	SA15331	SECHSKANTSCHRAUBE	1			M8X20
30	SA17470	RIEMENSCHNEIBE	1			
31	SA13937	HALTER	1			
32	SA15334	SECHSKANTSCHRAUBE	4			M8X30
33	SA15365	SECHSKANTSCHRAUBE	3			M8X35
34	SA24013	BENZINMOTOR	1		000060	B&S 4,5HP (MODEL 126702; TYP 0616-01)
	SA26619	BENZINMOTOR	1	000061		B&S XM45 (MODEL 126802; TYP 0423-01)
35	SA19141	AUFKLEBER	1			
36	SA26600	ABDECKUNG	1			
37	SA32495	STOPFEN	5		000060	(A)
	SA26678	BLECH	1	000061		
	SA26679	SCHRAUBE	2	000061		
38	SA26547	FILTREINSATZ	1			
39	SA16815	ZÜNDKERZE	1			
40	SA15967	KEIL	1			4X6,5
41	SA17400	STEUERUNG	1			
42	SA17393	SCHALTER	1			
43	SA17394	SCHRAUBE	2			M3X10
44	SA17395	DISTANZSTUECK	2			
45	SA17398	KAPPE	1			
46	SA17396	KABEL	1			
47	SA17397	KABEL	1			
		(A) WERDEN NUR NOCH IN PACKMENGEN GELIEFERT				



SA000673



TEIL	STCK.NR	BEZEICHNUNG	STCK.	SER-NR.-	-SER-NR.	BEMERKUNG
1	SA35408	TRICHTER	1			ASSY (SUB FOR SA13871) INCL KEYS 2,3,4,5,6,7,8,9
2	SA13873	SCHUTZ	1			
3	SA13892	SCHUTZ	1			
4	SA19249	MONTAGEBANDTEILE	4			4,8X16,9
5	SA15229	UNTERLEGSCHIEBE	4			A5,3
6	SA13872	TRICHTER	1			NSEP (ORD SA35408)
7	SA15329	SECHSKANTSCHRAUBE	3			M8X16
8	SA12794	BÜCHSE	3			
9	SA13877	EINSATZ	1			
10	SA13880	KAEFIG	1			
11	SA12170	DISTANZSTÜCK	1			
12	SA13950	RING	1			ZA 8
13	SA12167	LAGER	1			
14	SA15569	SCHRAUBE	2			M8X25
15	SA15203	UNTERLEGSCHIEBE	2			(A) A8,4
		(A) WERDEN NUR NOCH IN PACKMENGEN GELIEFERT				



SA000683



TEIL	STCK.NR	BEZEICHNUNG	STCK.	SER-NR.-	-SER-NR.	BEMERKUNG
1	SA13876	HACKSCHNITZEL-FANGBEHAELT	1			
2	SA17385	DRUCKKNOPF	20			
3	SA13875	RAHMEN	1			
4	SA12147	STREBE	1			
5	SA11788	VERBINDUNGSSTANGE	2			
6	SA16196	INNEN-6KT.SCHRAUBENDR.-SA	1			5 K
7	SA18331	INNEN-6KT.SCHRAUBENDR.-SA	1			6 L
8	SA13946	SERVICEAUSRUESTUNG	1			
9	SA15351	SECHSKANTSCHRAUBE	1			M12X40
10	SA18311	MAUL-RINGSCHLUESSEL	1			SW 10/13
11	SA13942	SCHLUESSEL	1			
12	SA11864	SCHLÜSSEL	1			SW 21
13	SA24208	ÖL	1			500ML

Beim An- und Entwerfen

Wichtig: Das Messer- oder Schneidwerkzeug muss vor dem Gebrauch mit dem Netzstecker verbunden sein.

Wichtig: Nach dem An- und Entwerfen des Schneidwerkzeugs muss das Schneidwerkzeug mit dem Netzstecker verbunden sein.

Wichtig: Das Schneidwerkzeug muss vor dem Gebrauch mit dem Netzstecker verbunden sein.

Wichtig: Das Schneidwerkzeug muss vor dem Gebrauch mit dem Netzstecker verbunden sein.

Umlaufende Werkzeuge, Werkzeug läuft nach. Achtung Gefahr! **Mécanismes rotatifs, rotation prolongée.** Danger! Laufendes Schneidwerkzeug. Vor Arbeiten am Schneidwerkzeug Netzstecker oder Zündkerzenstecker abziehen. **Lames en rotation.** Débrancher la prise de courant ou ôler la bougie avant toute intervention sur le dispositif de coupe.

Draaiende werktuigmessen draaien even na. Let op. Gevaar! Draaiende snijdende messen. Bij werkzaamheden aan de unit stekker uit stopcontact halen of bougie oop verwijderen.

Bei Störungen: Netzstecker ziehen. Drehknöpfe lösen. Abdeckung entfernen. Mit Sonderschlüssel Hackselscheibe drehen und Hackselgut entfernen. Hinweis: Hackselgut wird automatisch eingezogen. Läßt der Einzug nach, Messer schärfen. Einfaches Nachschärfen siehe Abbildungen:

1 Messerunterseite mit Felle schärfen

2 Messerobersseite glätten

3 Luftspalt zwischen Messer und Gegenschneide kontrollieren (siehe Gebrauchsanweisung)

SA000690



TEIL	STCK.NR	BEZEICHNUNG	STCK.	SER-NR.-	-SER-NR.	BEMERKUNG
1	SA16596	AUFKLEBER	1			
2	SA12169	AUFKLEBER	1			
3	SA11786	AUFKLEBER	1			
4	SA16565	AUFKLEBER	1			
5	SA17581	AUFKLEBER	2			
6	SA17628	AUFKLEBER	2			
7	SA19141	AUFKLEBER	1			