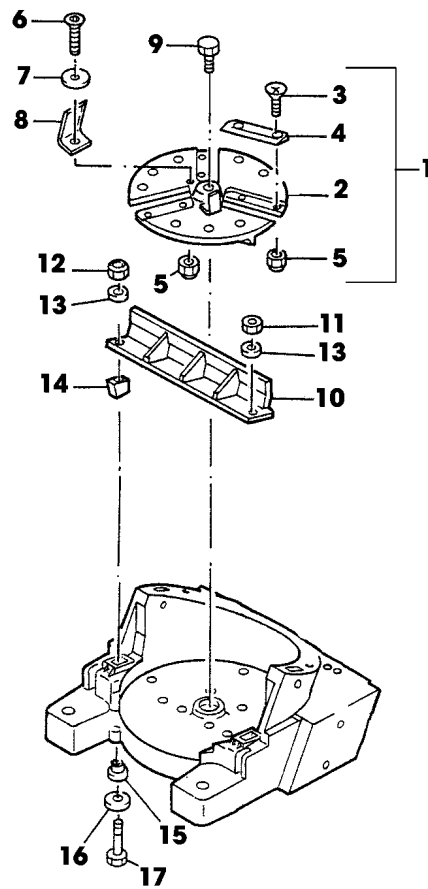


SA000664



TEIL	STCK.NR	BEZEICHNUNG	STCK.	SER-NR.-	-SER-NR.	BEMERKUNG
1	SA13895	GEHAEUSE	1			
2	SA17360	SCHRAUBE	2			M8X45
3	SA15344	SECHSKANTSCHRAUBE	2			M10X35
4	SA18853	SCHEIBE	2			
5	SA15415	MUTTER	2			M10
6	SA17496	DECKEL	1			
7	SA11846	KNOPF	2			
8	SA15732	SPRENGRING	2			20X1,2
9	SA11796	STUETZE	1		XXXXXX	RH
	SA13870	STUETZE	1	XXXXXX		RH
10		STUETZE	1		XXXXXX	LH
	SA13869	STUETZE	1	XXXXXX		LH
11	SA15331	SECHSKANTSCHRAUBE	6			M8X20
12	SA15203	UNTERLEGSCHRAUBE	2			(A) A8,4
13	SA11797	VERBINDUNGSSTANGE	1		XXXXXX	(ORD SA13866)
	SA13866	VERBINDUNGSSTANGE	1	XXXXXX		
14	SA15213	UNTERLEGSCHRAUBE	8			(A) A8,4
15	SA11998	SICHERUNGSMUTTER	4			(A) M8
16	SA16309	SECHSKANTSCHRAUBE	2		XXXXXX	M10X110 (ORD W/ SA15520, SA15205, SA15694)
	SA16292	SECHSKANTSCHRAUBE	2	XXXXXX		M10X90
17	SA15205	UNTERLEGSCHRAUBE	2	XXXXXX		10,5
18	SA15220	UNTERLEGSCHRAUBE	2	XXXXXX		A10,5
19	SA11768	RAD KPL. MIT BEREIFUNG	2		XXXXXX	
	SA13943	RAD KPL. MIT BEREIFUNG	2	XXXXXX		
20	SA12143	LAGER	4		XXXXXX	
	SA31201	BÜCHSE	2	XXXXXX		
21	SA12139	HUELSE	2		XXXXXX	
	SA13941	HUELSE	2	XXXXXX		
22	SA12016	AUFHAENGER	1			LH
23	SA11854	VERBINDUNGSSTANGE	1		XXXXXX	
	SA13945	VERBINDUNGSSTANGE	1	XXXXXX		
24	SA12303	AUFHAENGER	1			RH
25	SA15570	SCHRAUBE	2			M8X30
26	SA15567	SCHRAUBE	2			M8X16
27	SA15233	FEDERRING	4			A8
28	SA12338	KLEMME	2			
29	SA15303	SECHSKANTSCHRAUBE	2			M6X45
30	SA11244	SICHERUNGSMUTTER	2			(A) M6
31	SA11399	RUTSCHE	1			
32	SA17624	PLATTE	1			FRONT
33	SA12369	PLATTE	2			REAR
34	SA12688	HUELSE	1		XXXXXX	
35	SA17626	PEDAL	1			
36	SA17629	BELAG	1			
37	SA13933	SEILZUG	1			
		(A) WERDEN NUR NOCH IN PACKMENGEN GELIEFERT				



SA000671



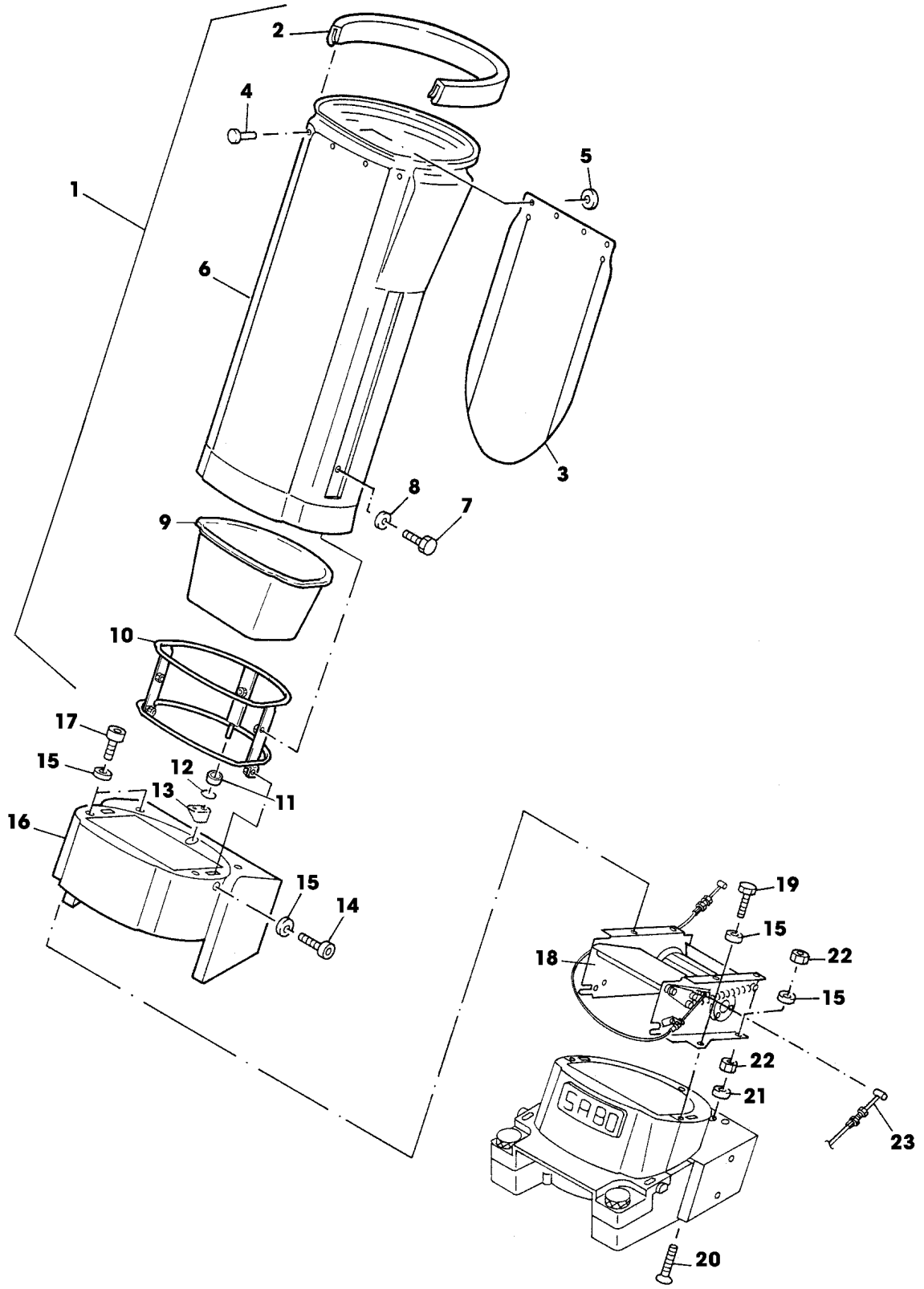
TEIL	STCK.NR	BEZEICHNUNG	STCK.	SER-NR.-	-SER-NR.	BEMERKUNG
1	SA17747	SCHEIBE	1			ASSY
2	SA17494	SCHEIBE	1			(A)
	SA11798	SCHEIBE	1			NSEP (ORD SA17747)
3	SA32558	INNENSECHSKANTSCHRAUBE	6			M8X20
4		MESSER	3			(A) NSEP (ORD (1) SA17718)
	SA11799	MESSER	3			(OR (1) SA31744)
5	SA17481	MUTTER	8			M8
6	SA15332	SECHSKANTSCHRAUBE	2			(A) M8X25
7	SA15203	UNTERLEGSCHNEIBE	2			(A) A8,4
8	SA13867	MESSER	2			(A)
9	SA11680	SELBSTSICHERNDE SCHRAUBE	1			M8X25
10	SA17746	GEGENSCHNEIDE	1			
	SA17495	GEGENSCHNEIDE	1			(A) (ORD SA17746, SA17747)
11	SA13944	FLANSCHMUTTER	1			M8
12	SA11998	SICHERUNGSMUTTER	1			(B) M8
13	SA15203	UNTERLEGSCHNEIBE	2			(B) 8,4
14	SA11819	ISOLATOR	2			
15	SA11818	DECKEL	2			
16	SA15213	UNTERLEGSCHNEIBE	2			(B) A 8,4
17	SA15308	SECHSKANTSCHRAUBE	1			M8X50
	SA15307	SECHSKANTSCHRAUBE	1			M8X45
		(A) AUSFUEHRUNG MIT KRONENMESSER				
		(B) WERDEN NUR NOCH IN PACKMENGEN GELIEFERT				



SA000676



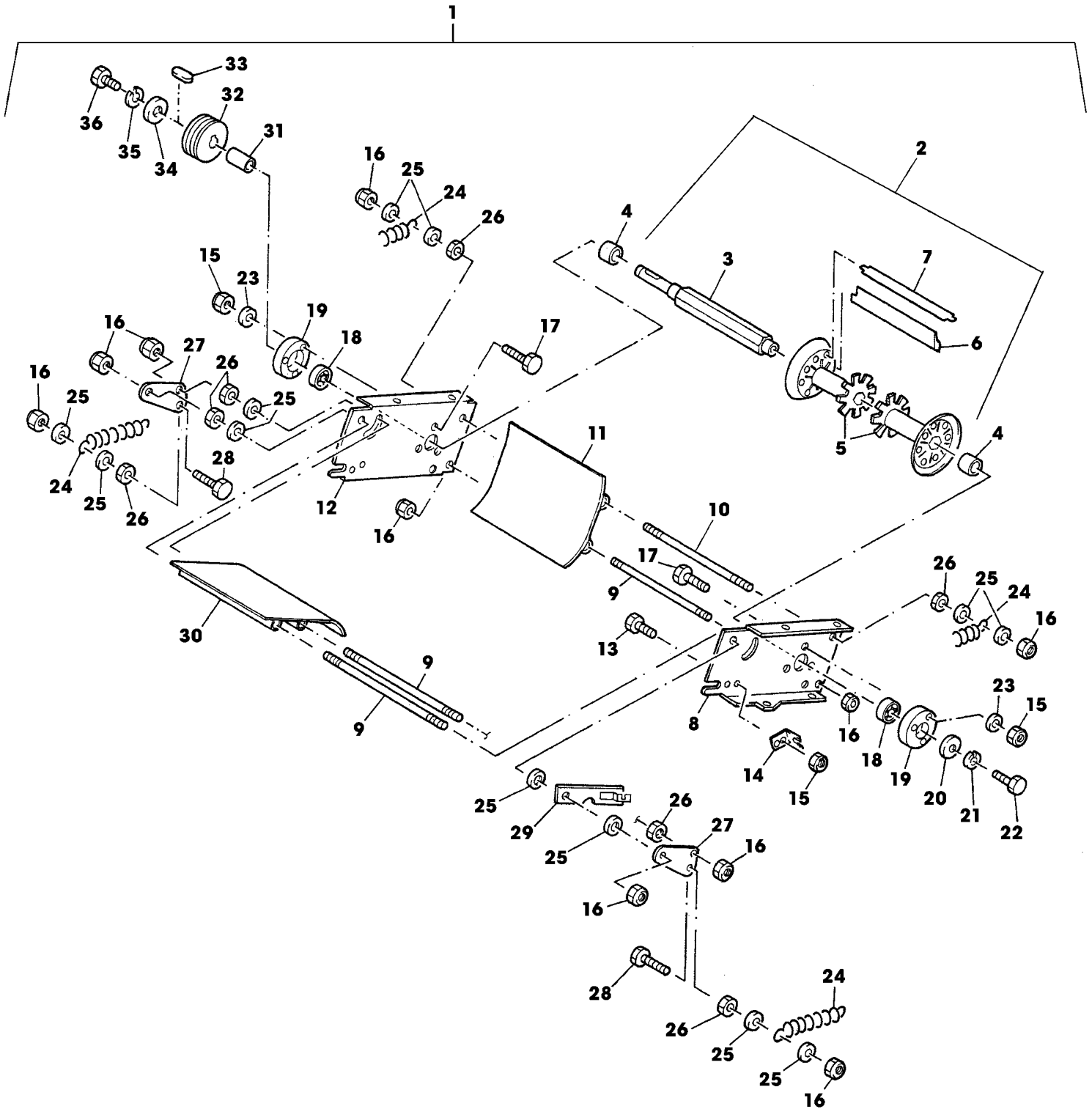
TEIL	STCK.NR	BEZEICHNUNG	STCK.	SER-NR.-	-SER-NR.	BEMERKUNG
1	SA13949	ELEKTROMOTOR	1			(A) 2200W (INCL KEY SA13948)
2	SA13948	KONDENSATOR	1			(A)
3	SA11785	SCHALTER	1			
4	SA15364	SECHSKANTSCHRAUBE	4			M6X12
5	SA11244	SICHERUNGSMUTTER	4			(B) M6
6	SA15047	KEIL	1			6X6X20
7	SA13874	HALTER	1			
8	SA15331	SECHSKANTSCHRAUBE	5			M8X20
9	SA13925	SCHEIBE	4			
10	SA15332	SECHSKANTSCHRAUBE	5			M8X25
11	SA15203	UNTERLEGSCHIEBE	14			(B) A8,4
12	SA11998	SICHERUNGSMUTTER	9			(B) M8
13	SA15512	SCHRAUBE	5			M8X35
14	SA12178	BUECHSE	3			
15	SA12298	ANTRIEBSWELLE	1			
16	SA15047	KEIL	3			A 6X6X20
17		KEIL	1			6X4X22
18	SA18093	KUGELLAGER	1			6204-2RS
19	SA12296	SCHNECKENTRIEB	1			
20	SA13888	GETRIEBE	1			
21	SA13887	GEHAEUSE	1			
22	SA18065	KUGELLAGER	3			6004-2RS
23	SA15732	SPRENGRING	2			20X1,2
24	SA15329	SECHSKANTSCHRAUBE	2			M8X16
25	SA12305	FLACHRIEMEN	1			
26	SA12304	RIEMENSCHIEBE	1			
27	SA13818	BUECHSE	1			
28	SA13819	DISTANZSTUECK	1			
29	SA12302	ANTRIEBSWELLE	1			
30	SA15959	KEIL	1			A 5X5X16
31	SA12299	BUECHSE	1			
32	SA13891	SCHNECKENRAD	1			
33	SA12175	DECKEL	1			
34	SA29854	SCHRAUBE	4			M5X12
35	SA13894	RIEMENSCHIEBE	1			
36	SA11887	RIEMENSCHIEBE	1			
37	SA12939	UNTERLEGSCHIEBE	2			
38	SA12074	FLACHRIEMEN	1			
39	SA11906	ABDECKUNG	1			
40	SA31264	SCHRAUBE	2			M5X16
		(A) AUSFUEHRUNG SCHWEIZ				
		(B) WERDEN NUR NOCH IN PACKMENGEN DELIEFERT				



SA000682



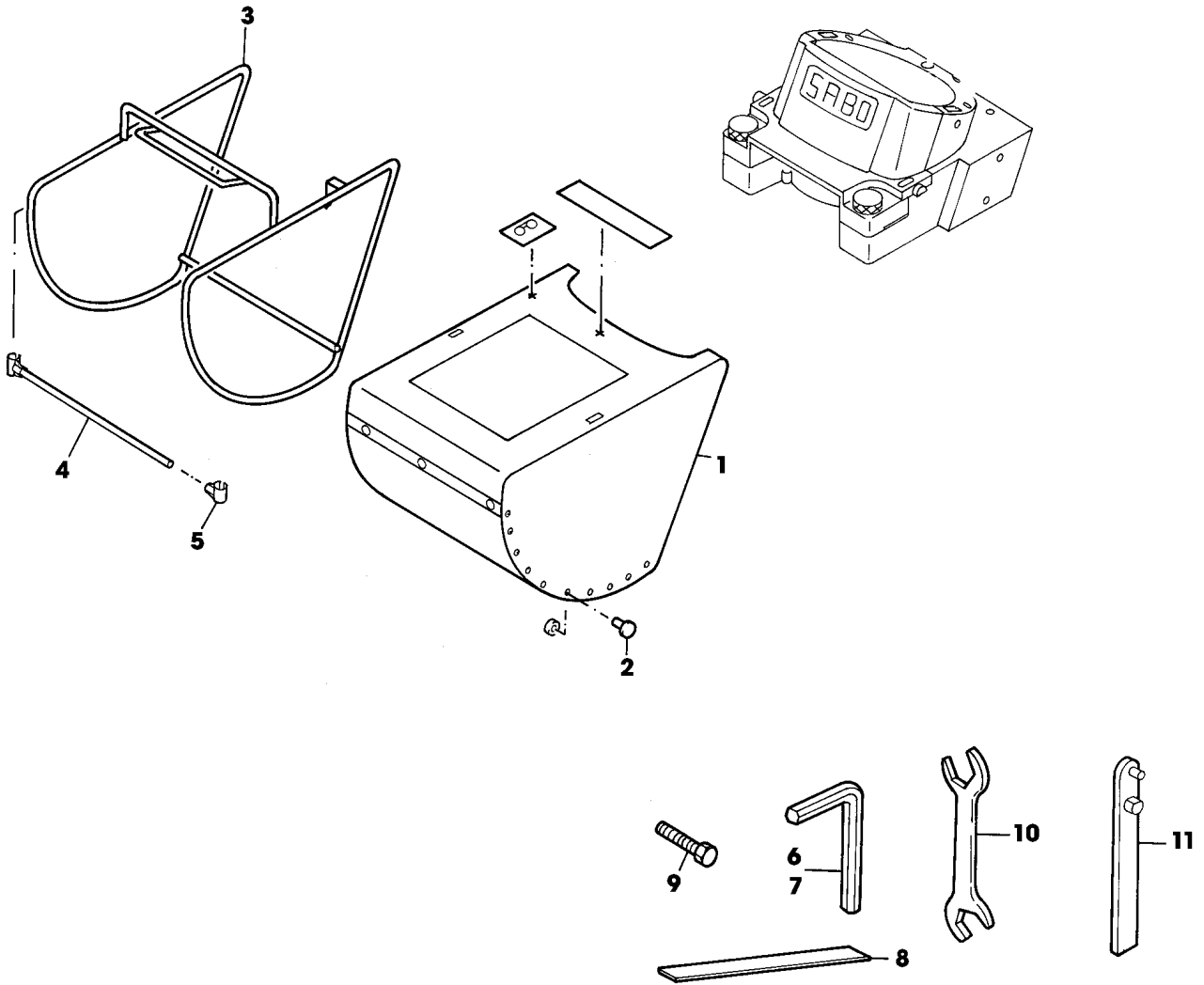
TEIL	STCK.NR	BEZEICHNUNG	STCK.	SER-NR.-	-SER-NR.	BEMERKUNG
1	SA35408	TRICHTER	1			ASSY (SUB FOR SA13871) INCL KEYS 2,3,4,5,6,7,8,9,10
2	SA13873	SCHUTZ	1			
3	SA13892	SCHUTZ	1			
4	SA19249	MONTAGEBANDTEILE	4			4,8X16,9
5	SA15229	UNTERLEGSCHLEIBE	4			A 5,3
6	SA13872	TRICHTER	1			NSEP (ORD SA35408)
7	SA15329	SECHSKANTSCHRAUBE	3			M8X16
8	SA12794	BÜCHSE	3			
9	SA13877	EINSATZ	1			
10	SA13880	KAEFIG	1			
11	SA12170	DISTANZSTÜCK	1			
12	SA13950	RING	1			ZA 8
13	SA12167	LAGER	1			
14	SA15569	SCHRAUBE	2			M8X25
15	SA15203	UNTERLEGSCHLEIBE	10			(A) A 8,4
16	SA12366	GEHAEUSE	1			
17	SA15568	SCHRAUBE	4			M8X20
18	SA13897	FOERDEREINRICHTUNG	1			ASSY
19	SA15336	SECHSKANTSCHRAUBE	2			M8X40
20		SCHRAUBE	2			DM8X17
21	SA15233	FEDERRING	2			A 8
22	SA15413	MUTTER	4			M8
23	SA13933	SEILZUG	1			
		(A) WERDEN NUR NOCH IN PACKMENGEN GELIEFERT				



SA000689



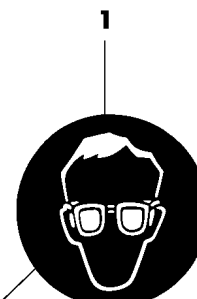
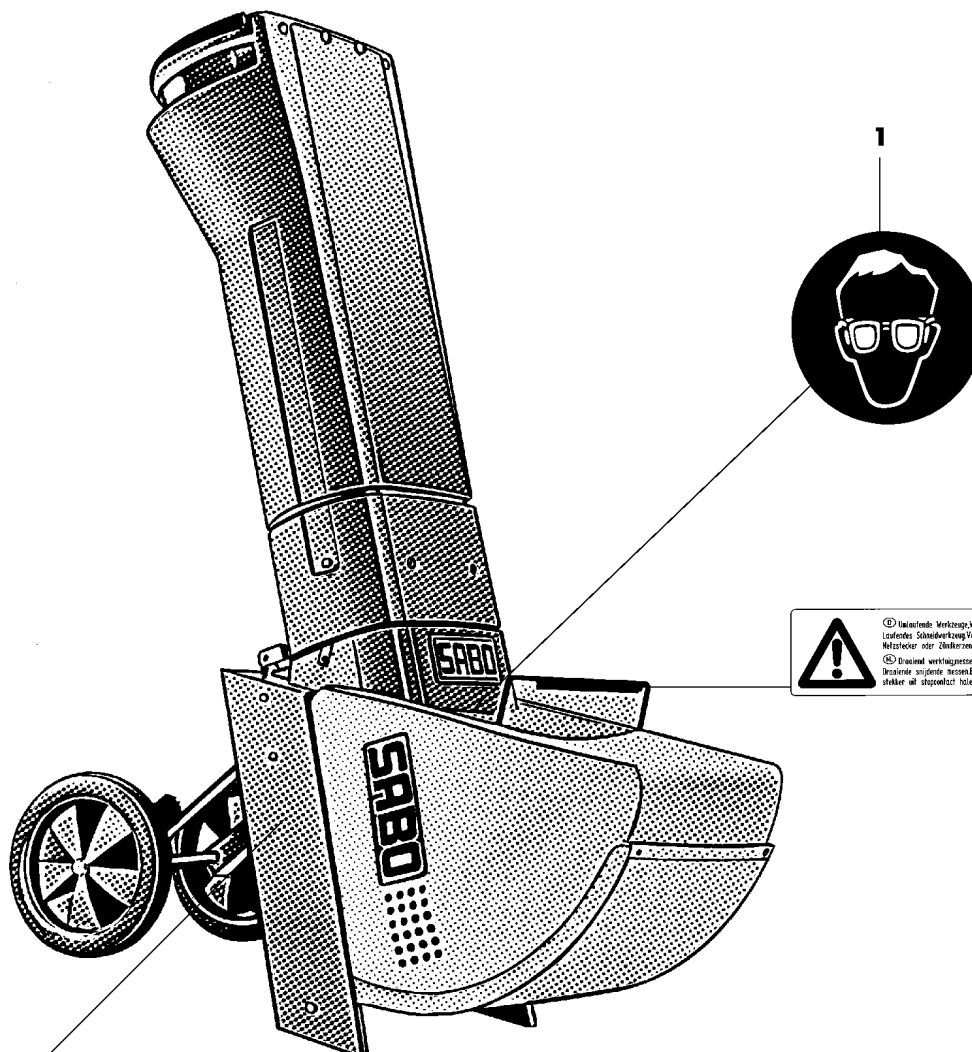
TEIL	STCK.NR	BEZEICHNUNG	STCK.	SER-NR.-	-SER-NR.	BEMERKUNG
1	SA13897	FOERDEREINRICHTUNG	1			
2	SA13898	FOERDEREINRICHTUNG	1			
3	SA13899	WELLE	1			
4	SA13900	BUECHSE	2			
5	SA12317	SEGMENT	2			
6	SA12319	MESSER	10			
7	SA12372	BLECH	10			
8	SA12306	SEITENWAND	1			LH
9	SA12333	STANGE	3			
10	SA17484	STANGE	1			
11	SA17391	ANSCHLAG	1			
12	SA12307	SEITENWAND	1			RH
13	SA15322	SECHSKANTSCHRAUBE	2			M6X16
14	SA12338	KLEMME	2			
15	SA11244	SICHERUNGSMUTTER	4			M6
16	SA11998	SICHERUNGSMUTTER	10			M8
17	SA15324	SECHSKANTSCHRAUBE	2			M6X25
18	SA18087	KUGELLAGER	2			6002-2RS
19	SA12308	KONSOLE	2			
20	SA15213	UNTERLEGSCHIEBE	1			(A) A 8,4
21	SA15233	FEDERRING	1			A 8
22	SA15331	SECHSKANTSCHRAUBE	1			M8X20
23	SA15202	UNTERLEGSCHIEBE	2			6,4
24	SA31230	ZUGFEDER	2			
25	SA15203	UNTERLEGSCHIEBE	12			A 8,4
26	SA15413	MUTTER	7			M8
27	SA12335	MITNEHMER	2			
28	SA15332	SECHSKANTSCHRAUBE	2			M8X25
29	SA12337	HALTER	1			
30	SA12329	PLATTE	1			
31	SA12327	DISTANZSTUECK	1			
32	SA12328	RIEMENSCHIEBE	1			
33	SA15959	KEIL	1			A 5X5X16
34	SA15212	UNTERLEGSCHIEBE	1			(A) A 6,4
35	SA15232	FEDERRING	1			A 6
36	SA15323	SECHSKANTSCHRAUBE	1			M6X20
		(A) WERDEN NUR NOCH IN PACKMENGEN DELIEFERT				



SA000678



TEIL	STCK.NR	BEZEICHNUNG	STCK.	SER-NR.-	-SER-NR.	BEMERKUNG
1	SA13876	HACKSCHNITZEL-FANGBEHAELT	1			
2	SA17385	DRUCKKNOPF	14			
3	SA13875	RAHMEN	1			
4	SA12147	STREBE	1			
5	SA11788	VERBINDUNGSSTANGE	4			
6	SA16196	INNEN-6KT.SCHRAUBENDR.-SA	1			5 K
7	SA18331	INNEN-6KT.SCHRAUBENDR.-SA	1			6 L
8	SA13946	SERVICEAUSRUESTUNG	1			
9	SA15351	SECHSKANTSCHRAUBE	1			M12X40
10	SA18311	MAUL-RINGSCHLUESSEL	1			SW 10/13
11	SA13942	SCHLUESSEL	1			



2

	Ⓢ Haupttriebwerkzeuge/Werkzeug führt nach Achtung Gefahr Laufendes Schneidwerkzeug für Arbeiten an Schneidwerkzeug Netzstecker oder Zündkerzenstecker abziehen.	Ⓢ Mechanismen richtig richten, prüfen/Danget Lösen in rotieren/Danget La prise de courant ou être la broche avant toute interven- tion sur le dispositif de coupe
	Ⓢ Traktor verriegeln/ziehen erst zulassen Maschine anhalten/verriegeln erst die stücker uit stopzettel halen of bouwsop verwijderen.	

3

ComStar

2200 X

SA000691



TEIL	STCK.NR	BEZEICHNUNG	STCK.	SER-NR.-	-SER-NR.	BEMERKUNG
1	SA12169	AUFKLEBER	1			
2	SA11786	AUFKLEBER	1			
3	SA11884	AUFKLEBER	2			