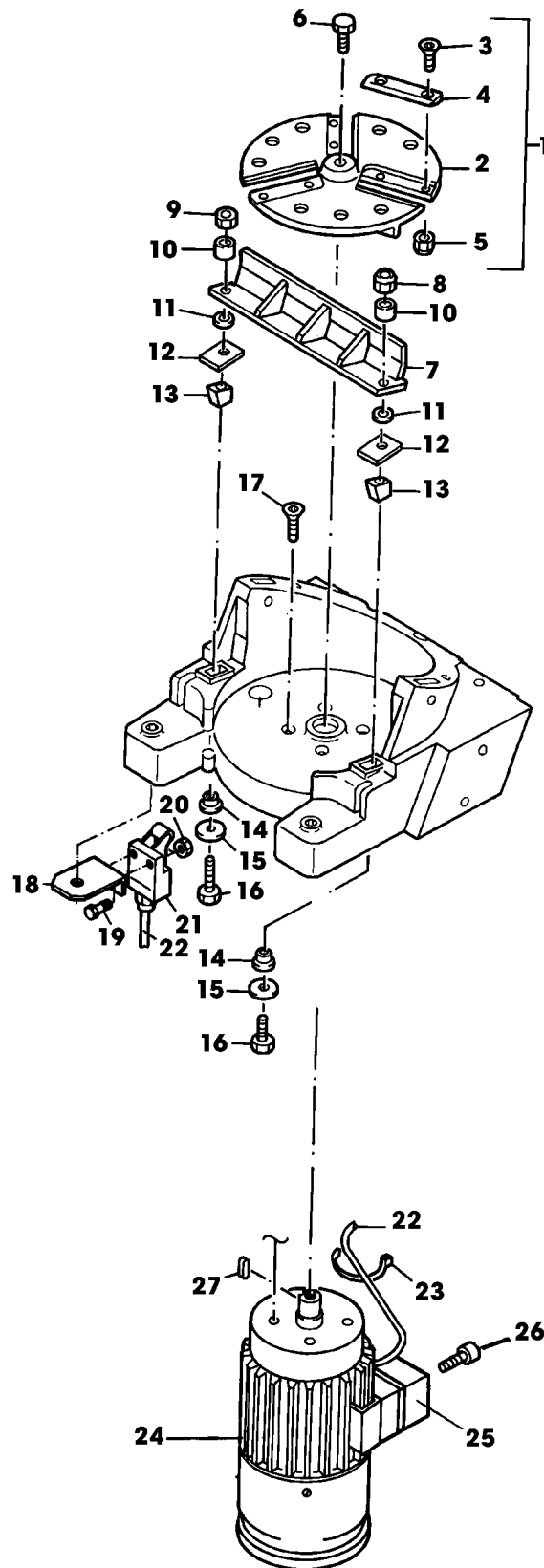


SA000663



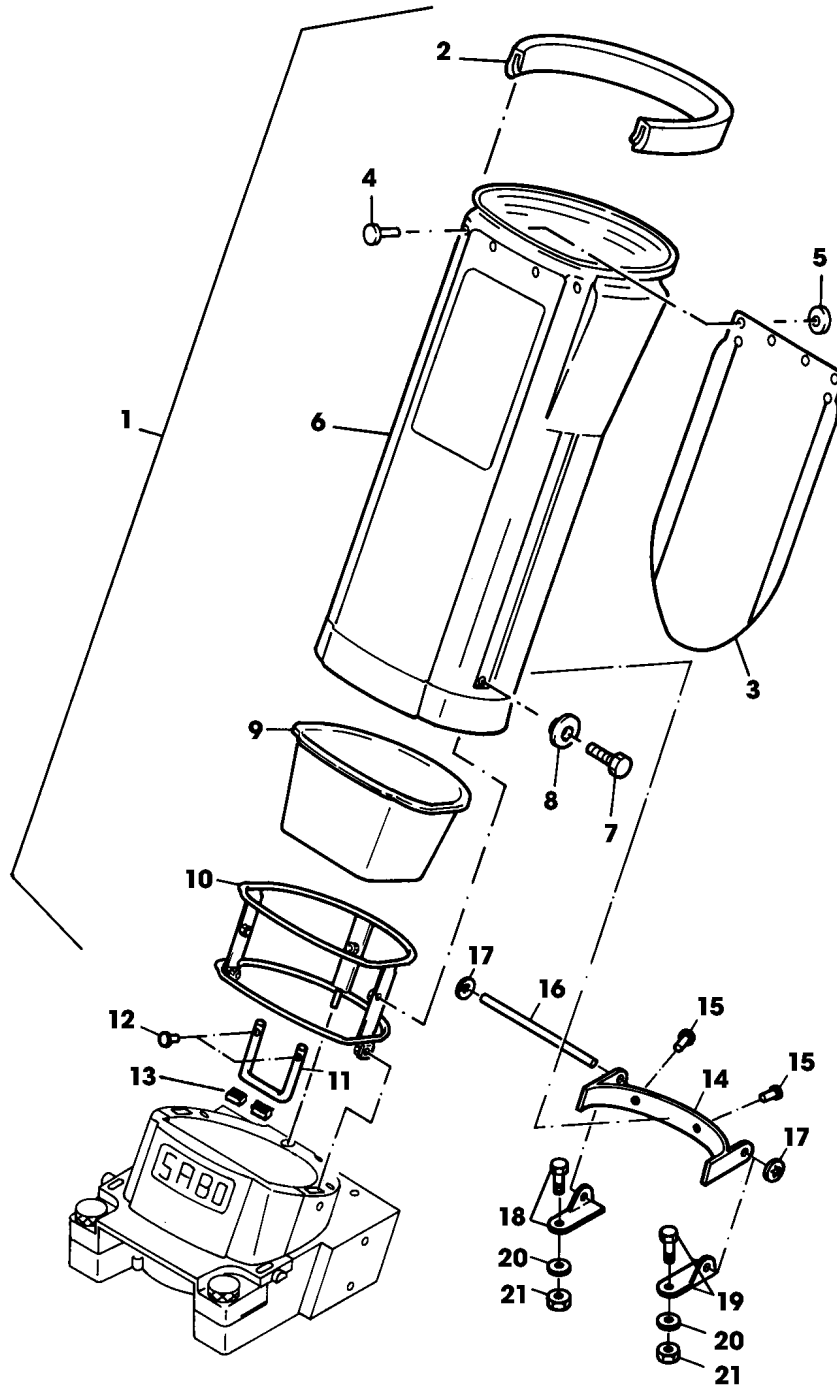
TEIL	STCK.NR	BEZEICHNUNG	STCK.	SER-NR.-	-SER-NR.	BEMERKUNG
1	SA13864	GEHAEUSE	1			
2	SA15344	SECHSKANTSCHRAUBE	2			M10X35
3	SA15220	UNTERLEGSCHIEBE	2			A10,5
4	SA15415	MUTTER	2			M10
5	SA17496	DECKEL	1			
6	SA11846	KNOPF	2			
7	SA15732	SPRENGRING	2			20X1,2
8	SA13870	STUETZE	1			RH
9	SA12821	ANSCHLAG	2			
10	SA15232	FEDERRING	2			A6
11	SA15412	MUTTER	2			M6
12	SA13866	VERBINDUNGSSTANGE	1			
13	SA13869	STUETZE	1			LH
14	SA15331	SECHSKANTSCHRAUBE	6			M8X20
15	SA15203	UNTERLEGSCHIEBE	2			(A) A8,4
16	SA15213	UNTERLEGSCHIEBE	8			(A) A8,4
17	SA11998	SICHERUNGSMUTTER	4			(A) M8
18	SA16292	SECHSKANTSCHRAUBE	2			M10X90
19	SA15205	UNTERLEGSCHIEBE	2			A10,5
20	SA13943	RAD KPL. MIT BEREIFUNG	2			
21	SA31201	BÜCHSE	2			
22	SA13941	HUELSE	2			
23	SA12016	AUFHAENGER	1			LH
24	SA32462	VERBINDUNGSSTANGE	1			
25	SA17571	AUFHAENGER	1			RH
26	SA15570	SCHRAUBE	2			M8X30
27	SA15567	SCHRAUBE	2			M8X16
28	SA15233	FEDERRING	4			A8
		(A) WERDEN NUR NOCH IN PACKMENGEN GELIEFERT				



SA000668



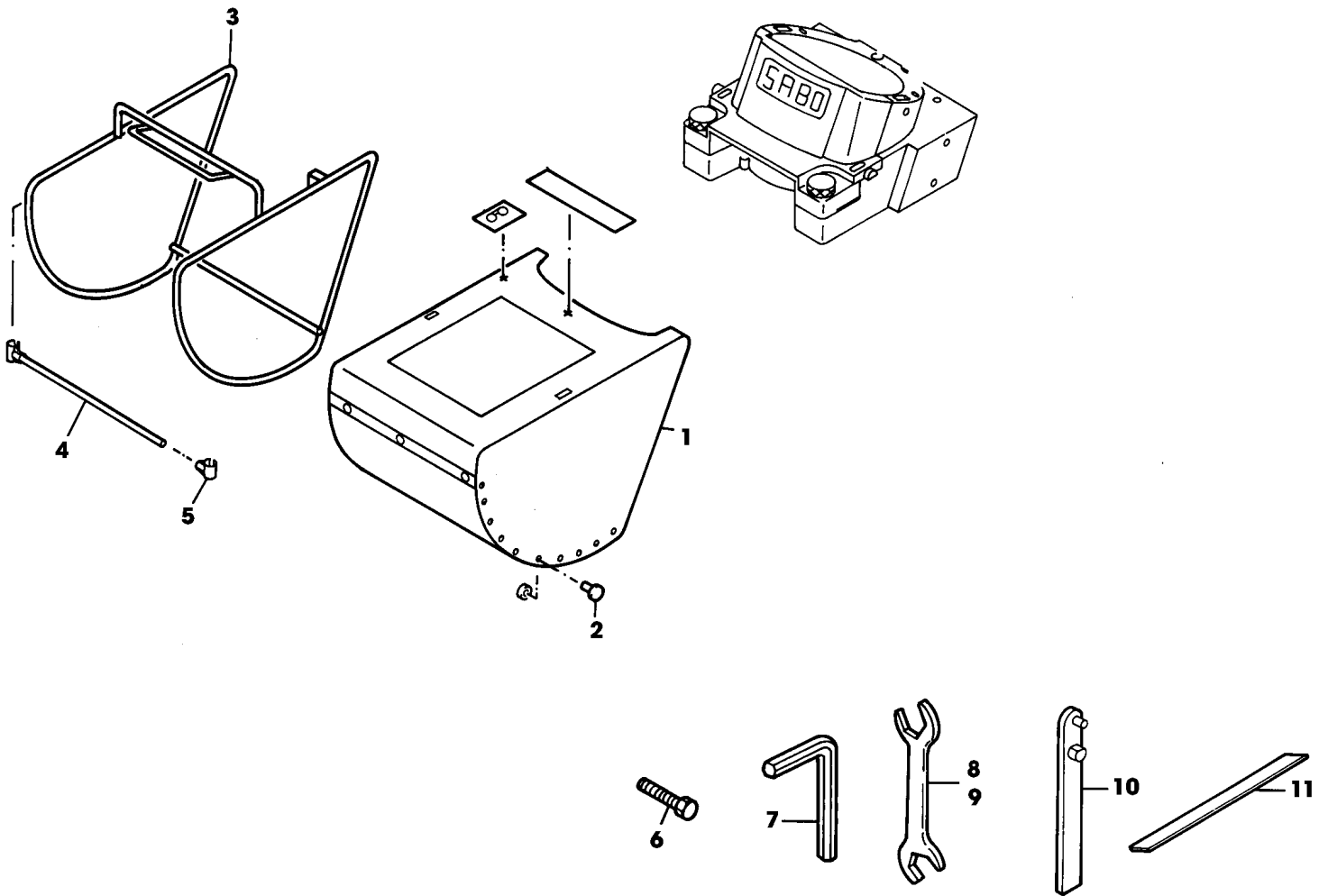
TEIL	STCK.NR	BEZEICHNUNG	STCK.	SER-NR.-	-SER-NR.	BEMERKUNG
1	SA32562	SCHEIBE	1			ASSY
2	SA32561	SCHEIBE	1			NSEP (ORD SA32562)
3	SA32558	INNENSECHSKANTSCHRAUBE	6			M8X20
4	SA11799	MESSER	3			(OR (1) 31744)
5	SA17481	MUTTER	6			M8
6	SA11680	SELBSTSICHERNDE SCHRAUBE	1			M8X25
7	SA32630	GEGENSCHNEIDE	1			
8	SA15694	SICHERUNGSMUTTER	1			M10
9	SA15694	SICHERUNGSMUTTER	1			M10
10	SA12788	DISTANZSTÜCK	2			
11	SA15205	UNTERLEGSCHNEIBE	2			A10,5
12	SA32591	BLECH	4			
13	SA32622	ISOLATOR	2			
14	SA32623	DECKEL	2			
15	SA15220	UNTERLEGSCHNEIBE	2			A10,5
16	SA15314	SECHSKANTSCHRAUBE	2			M10X70
17	SA32558	INNENSECHSKANTSCHRAUBE	4			M8X20
18	SA17576	WINKEL	1			
19	SA35381	SCHRAUBE	2			M4X35
20	SA30104	SICHERUNGSMUTTER	2			M4
21	SA17575	SCHALTER	1			
22	SA17593	KABEL	1			
23	SA12505	KABELBINDER	1			
24	SA17596	MOTOR	1			2200W/3P INCL KEYS 21,22,25,26
25	SA17574	SCHALTER	1			
26		SCHRAUBE	4			B4,8X16
27	SA15954	KEIL	1			A 8X7X36



SA000674



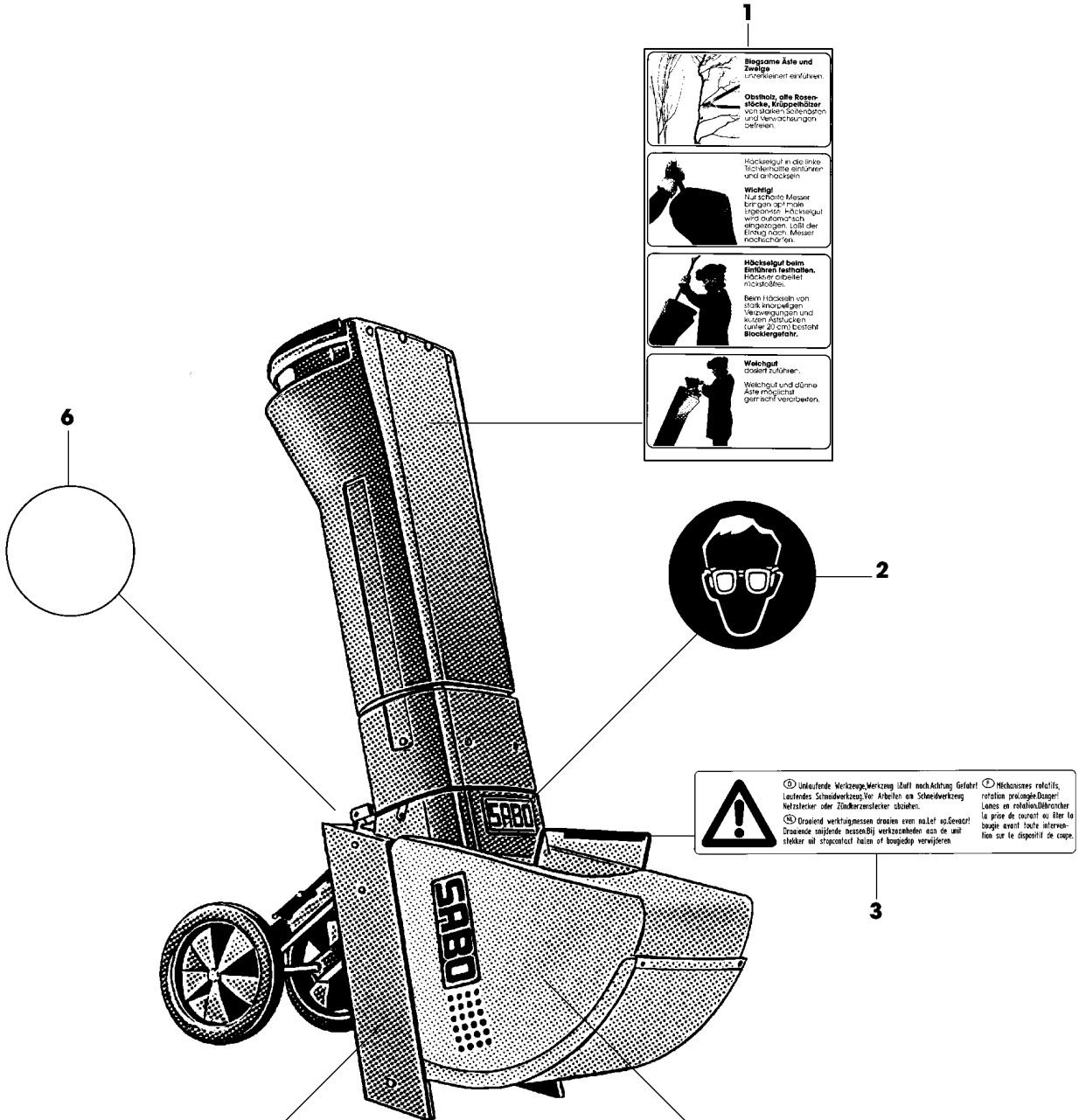
TEIL	STCK.NR	BEZEICHNUNG	STCK.	SER-NR.-	-SER-NR.	BEMERKUNG
1	SA35408	TRICHTER	1			ASSY (SUB FOR SA32625) INCL KEYS 2,3,4,5,6,7,8,9,10
2	SA13873	SCHUTZ	1			
3	SA13892	SCHUTZ	1			
4	SA33184	NIET	4			
5	SA15229	UNTERLEGSCHLEIBE	4			A5,3
6	SA33427	TRICHTER	1			NSEP (ORD SA35408)
7	SA15329	SECHSKANTSCHRAUBE	3			M8X16
8	SA12794	BÜCHSE	3			
9	SA13877	EINSATZ	1			
10	SA32621	KAEFIG	1			
11	SA32617	LASCHE	1			
12	SA34128	NIET	2			
13	SA26605	DICHTUNG	2			
14	SA32616	SCHARNIER	1			
15	SA32633	NIET	2			4,8X 16,7
16	SA32615	STANGE	1			
17	SA12973	FEDERMUTTER	2			(A)
18	SA33205	SCHARNIER	1			RH
19	SA33204	SCHARNIER	1			LH
20	SA15203	UNTERLEGSCHLEIBE	2			(A) A8,4
21	SA11998	SICHERUNGSMUTTER	2			(A) M8
		(A) WERDEN NUR NOCH IN PACKMENGEN DELIEFERT				



SA000681



TEIL	STCK.NR	BEZEICHNUNG	STCK.	SER-NR.-	-SER-NR.	BEMERKUNG
1	SA13876	HACKSCHNITZEL-FANGBEHAELT	1			
2	SA17385	DRUCKKNOPF	20			
3	SA13875	RAHMEN	1			
4	SA12147	STREBE	1			
5	SA11788	VERBINDUNGSSTANGE	2			
6	SA15351	SECHSKANTSCHRAUBE	1			M12X40
7	SA16196	INNEN-6KT.SCHRAUBENDR.-SA	1			5K
8	SA18311	MAUL-RINGSCHLUESSEL	1			SW 10/13
9	SA18317	MAUL-RINGSCHLUESSEL	1			SW 17/19
10	SA13942	SCHLUESSEL	1			
11	SA13946	SERVICEAUSRUESTUNG	1			



- 1**
- Biegsame Äste und Zweige**
Linnenscharf einführen.
 - Obstholz, alte Rosenstöcke, Krüppelbäume**
schneiden, Scherhaken und Verwachsungen beheben.
 - Häckselgut in die linke Trichterhälfte einführen und anhäckseln.
 - Wichtig!**
Nur scharfe Messer bringen optimale Ergebnisse! Häckselgut wird automatisch eingezogen, falls der Einzug nach Messer nachschärfen.
 - Häckselgut beim Einführen festhalten.**
Häcksler absenken.
 - Beim Häckseln von stark knorrigen Verzweigungen und Ästen (Aststückchen länger 20 cm) besteht Blockiergefahr.
 - Wichtig!**
Wichtig! und dünne Äste möglichst geradlinig verarbeiten.



3

⚠️ **Wichtige Hinweise:**
 ① Umlaufende Werkzeuge, Werkzeug läuft nach Achtung Gefahr! Laufendes Schneidwerkzeug, bei Arbeiten am Schneidwerkzeug Netzstecker oder Zündkerzenstecker abziehen.
 ② Dreieck vertikal gemessen drehen, wenn nötig, so bevor! Dreiecke senkrecht messen! Vertikal gemessen von der unteren Seite mit Strichmaßstab oder Maßband überprüfen.
 ③ Mechanisches relatives, rotation prolongée! Danger! Lames en rotation! Drehen der Lames en rotation! Drehen der Lames en rotation! Drehen der Lames en rotation!

ComStar
2200 D

Bei Störungen: Netzstecker ziehen, Drehknöpfe lösen, Abdeckung entfernen. Mit Sonderschlüssel Häckselscheibe drehen und Häckselgut entfernen. Hinweis: Häckselgut wird automatisch eingezogen. Läßt der Einzug nach, Messer schärfen. Einfaches Nachschärfen siehe Abbildungen:

- 1** Messerunterseite mit Feile schärfen
- 2** Messerobenseite glätten
- 3** Luftspalt zwischen Messer und Gegenschnitte kontrollieren (siehe Gebrauchsanweisung)

5

4

SA000687



TEIL	STCK.NR	BEZEICHNUNG	STCK.	SER-NR.-	-SER-NR.	BEMERKUNG
1	SA16596	AUFKLEBER	1			
2	SA12169	AUFKLEBER	1			
3	SA11786	AUFKLEBER	1			
4	SA16565	AUFKLEBER	1			
5	SA17577	AUFKLEBER	2			
6	SA17628	AUFKLEBER	2			