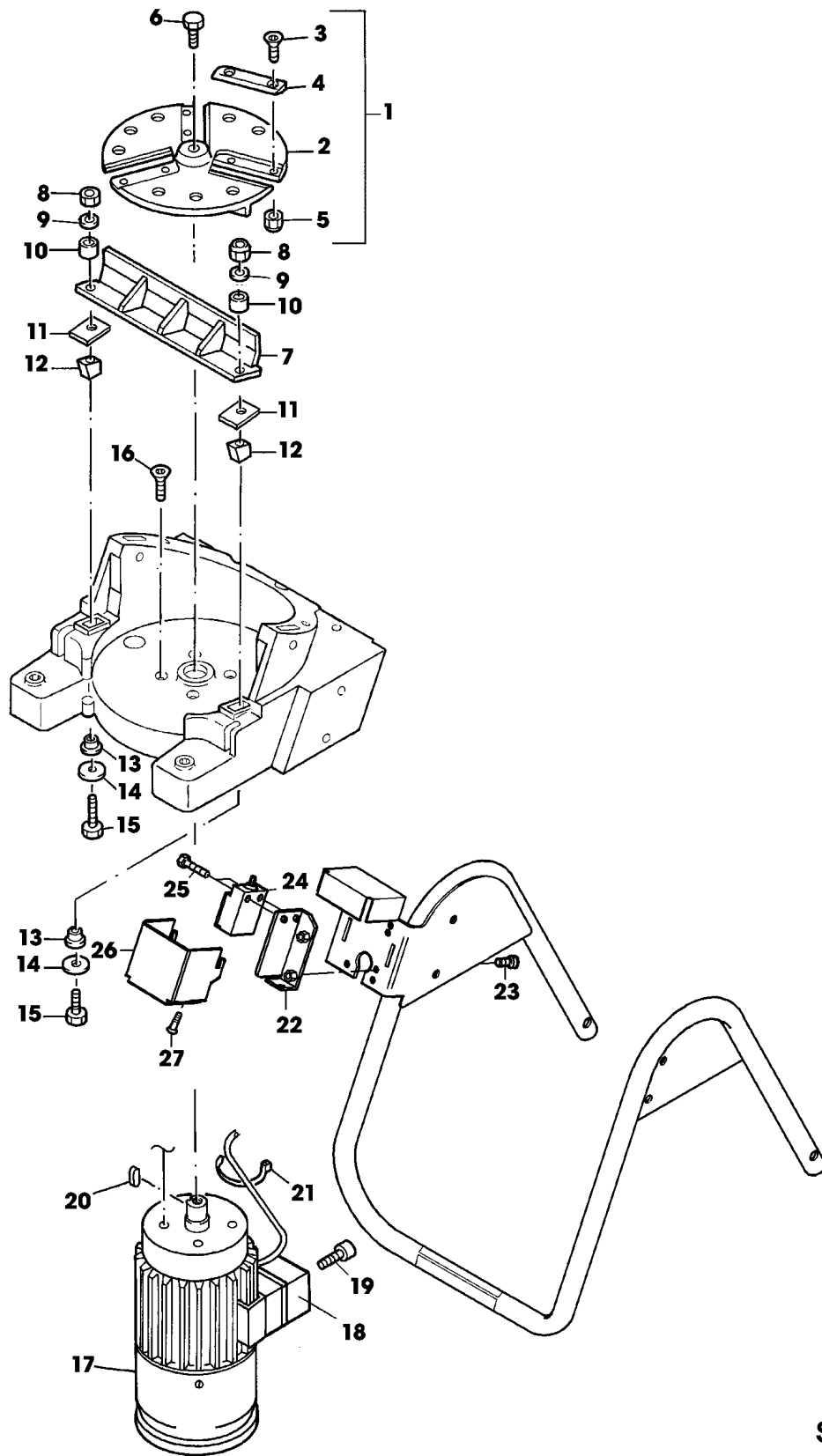


SA000662



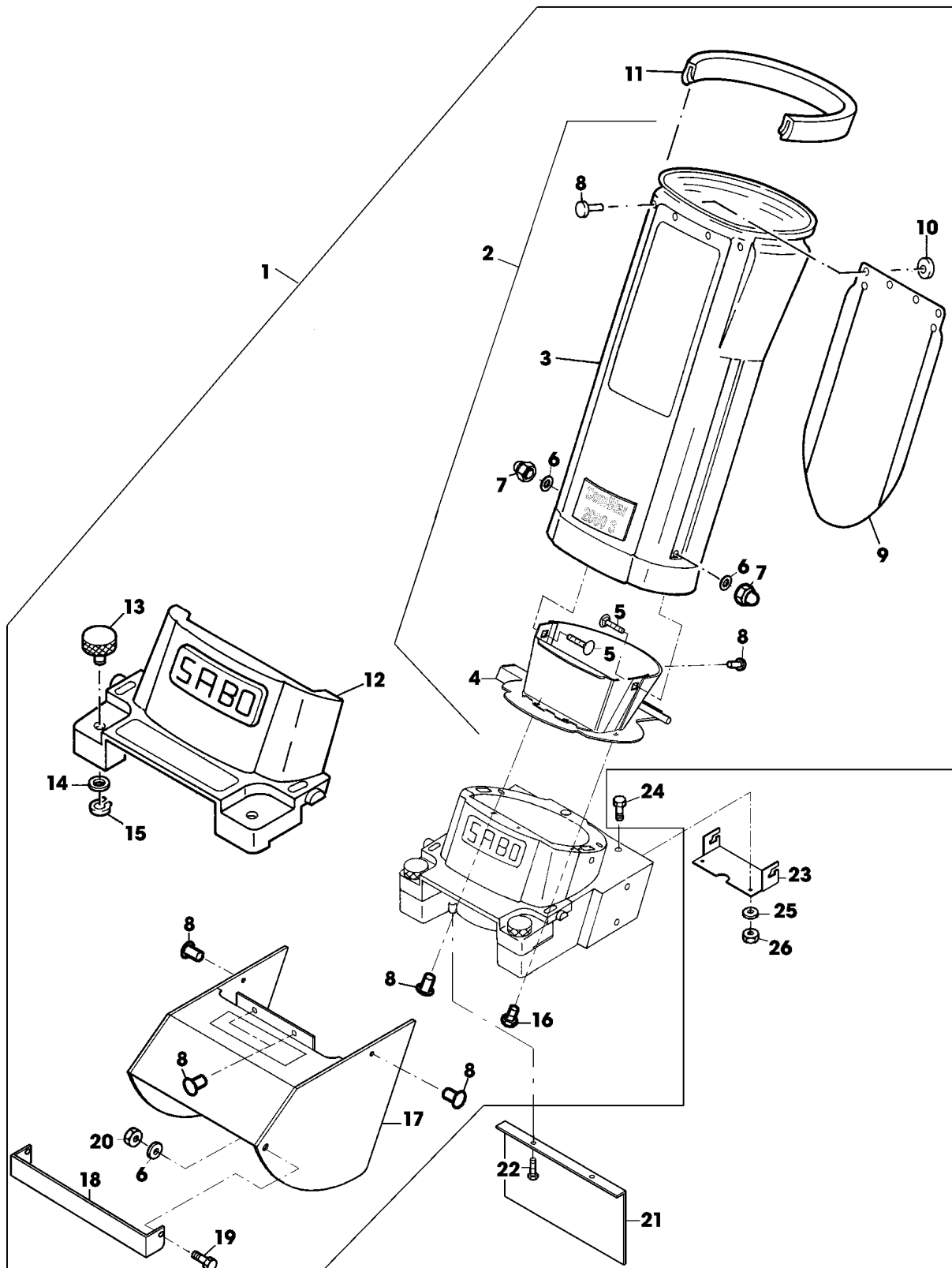
TEIL	STCK.NR	BEZEICHNUNG	STCK.	SER-NR.-	-SER-NR.	BEMERKUNG
1	SA35048	GEHAEUSE	1			
2	SA15375	SECHSKANTSCHRAUBE	2			M10X40
3	SA15220	UNTERLEGSCHLEIBE	2			(A) A10,5
4	SA15415	MUTTER	2			M10
5	SA35046	RAHMEN	1			
6	SA35391	SCHUH	1			
7	SA15332	SECHSKANTSCHRAUBE	4			M8X25
8	SA15213	UNTERLEGSCHLEIBE	8			(A) A8,4
9	SA11998	SICHERUNGSMUTTER	4			(A) M8
10	SA35047	VERBINDUNGSSTANGE	1			
11	SA16292	SECHSKANTSCHRAUBE	2			M10X90
12	SA15205	UNTERLEGSCHLEIBE	2			A10,5
13	SA13943	RAD KPL. MIT BEREIFUNG	2			
14	SA31201	BÜCHSE	2			
15	SA13941	HUELSE	2			
		(A) WERDEN NUR NOCH IN PACKMENGEN GELIEFERT				



SA000669



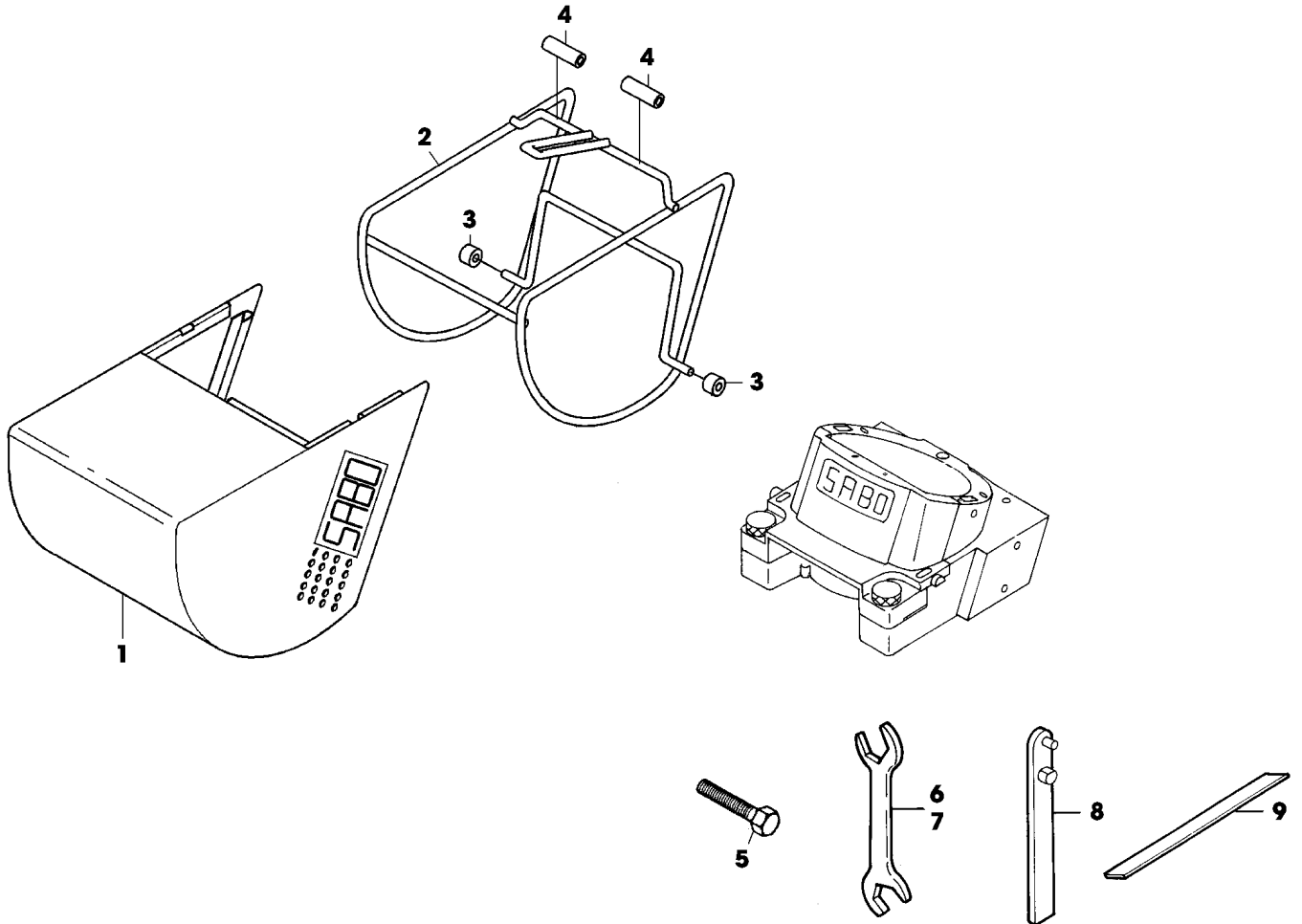
TEIL	STCK.NR	BEZEICHNUNG	STCK.	SER-NR.-	-SER-NR.	BEMERKUNG
1	SA32562	SCHEIBE	1			ASSY
2	SA32561	SCHEIBE	1			NSEP (ORD SA32562)
3	SA32558	INNENSECHSKANTSCHRAUBE	6			M8X20
4	SA11799	MESSER	3			(OR (1) SA31744)
5	SA17481	MUTTER	6			M8
6	SA11680	SELBSTSICHERNDE SCHRAUBE	1			M8X25
7	SA35068	GEGENSCHNEIDE	1			
8	SA15694	SICHERUNGSMUTTER	2			M10
9	SA15220	UNTERLEGSCHEIBE	2			A10,5
10	SA12788	DISTANZSTÜCK	2			
11	SA32591	BLECH	2			
12	SA32622	ISOLATOR	2			
13	SA32623	DECKEL	2			
14	SA15220	UNTERLEGSCHEIBE	2			(A) A10,5
15	SA15314	SECHSKANTSCHRAUBE	2			M10X70
16	SA32558	INNENSECHSKANTSCHRAUBE	4			M8X20
17	SA35091	ELEKTROMOTOR	1			2200W/3P (INCL KEYS 17574, SA35824, 35090)
18	SA17574	SCHALTER	1			
19		SCHRAUBE	4			B4,8X16
20	SA15954	KEIL	1			8X7X36
21	SA15273	MONTAGEBANDTEILE	1			
22	SA35165	WINKEL	1			
23	SA34452	SCHRAUBE	2			CM 6,0X14
24	SA35090	SCHALTER	1			
25	SA35381	SCHRAUBE	2			M4X35
26	SA35070	ABDECKUNG	1			
27	SA17249	SCHRAUBE	1			B4,8X13
		(A) WERDEN NUR NOCH IN PACKMENGEN GELIEFERT				



SA000675



TEIL	STCK.NR	BEZEICHNUNG	STCK.	SER-NR.-	-SER-NR.	BEMERKUNG
1	SA35065	TRICHTER	1			ASSY, NSEP (ORD SA35066)
2	SA35066	TRICHTER	1			ASSY INCL KEYS 3,4,5,6,7,8
3	SA35067	TRICHTER	1			
4	SA35045	EINSATZ	1			
5	SA15630	SCHRAUBE	2			M6X16
6	SA15212	UNTERLEGSCHIEBE	2			(A) A6,4
7	SA35237	SICHERUNGSMUTTER	2			M6
8	SA33184	NIET	11			
9	SA13892	SCHUTZ	1			
10	SA15229	UNTERLEGSCHIEBE	4			A5,3
11	SA13873	SCHUTZ	1			
12	SA35053	DECKEL	1			
13	SA35056	KNOPF	2			
14	SA17732	SCHEIBE	2			
15	SA15732	SPRENGRING	2			20X1,2
16	SA31264	SCHRAUBE	2			M5X16
17	SA35054	BLECH	1			
18	SA35055	ABWEISER	1			
19	SA15364	SECHSKANTSCHRAUBE	2			(SUB FOR SA15321) M6X12
20	SA11244	SICHERUNGSMUTTER	2			(A) M6
21	SA35049	PRALLSCHUTZ	1			
22	SA29854	SCHRAUBE	2			M5X12
23	SA35051	BLECH	1			
24	SA15332	SECHSKANTSCHRAUBE	2			M8X25
25	SA15203	UNTERLEGSCHIEBE	2			(A) A8,4
26	SA11998	SICHERUNGSMUTTER	2			(A) M8
		(A) WERDEN NUR NOCH IN PACKMENGEN DELIEFERT				



SA000680



TEIL	STCK.NR	BEZEICHNUNG	STCK.	SER-NR.-	-SER-NR.	BEMERKUNG
1	SA35059	HACKSCHNITZEL-FANGBEHAELT	1			
2	SA35057	RAHMEN	1			
3	SA35177	PUFFER	2			
4	SA35058	PUFFER	2			
5	SA15351	SECHSKANTSCHRAUBE	1			M12X40
6	SA18311	MAUL-RINGSCHLUESSEL	1			SW 10/13
7	SA18317	MAUL-RINGSCHLUESSEL	1			SW 17/19
8	SA13942	SCHLUESSEL	1			
9	SA13946	SERVICEAUSRUESTUNG	1			

Biegsame Äste und Zweige
unzerklüftet einführen.

Obstholz, alte Rosen-, Hölzer, Kletterhölzer von starken Seilendenen und Verwachsungen befreien.

Häckselgut in die linke Seitenrinne einführen und anhöckeln.

Wichtig! Narscharfe Messer bringen optimale Ergebnisse. Häckselgut wird automatisch eingesaugt. Nach der Einbringung Messer nachschärfen.

Häckselgut beim Einführen festhalten. Hölzler arbeitet rückwärts.

Beim Hölzeln von stark knorrenigen Verzweigungen und kurzen Ästchen (unter 20 cm) besteht **Blockiergefahr**.

Wichtig! Düster zuziehen. Weichgut und dünne Äste möglichst gemischt verarbeiten.

1

2

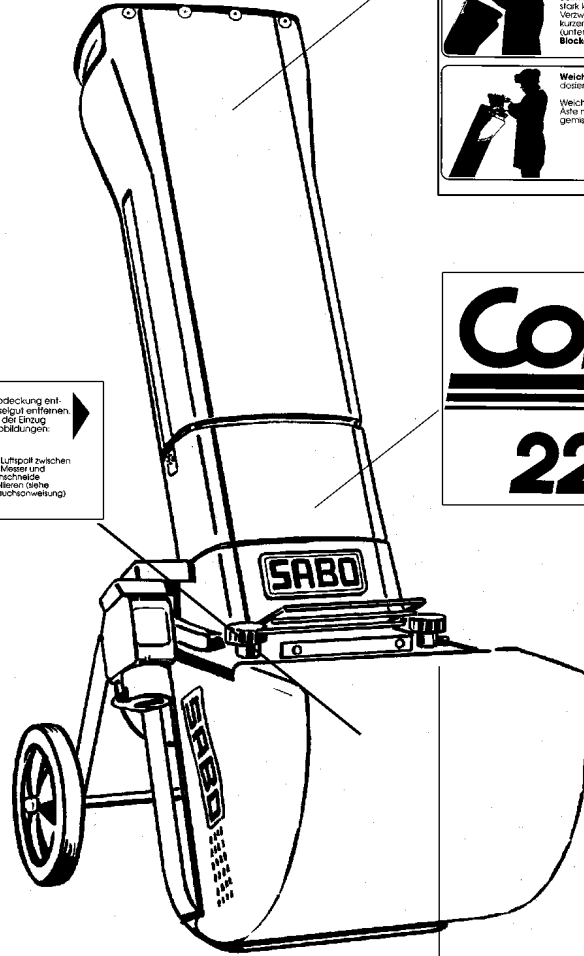
Bei Störungen: Netzstecker ziehen, Drehknöpfe lösen, Abdeckung entfernen. Mit Sonderschlüssel Hölzelschleife drehen und Häckselgut entfernen. Hinweis: Häckselgut wird automatisch eingesaugt. Nach der Einbringung Messer schärfen. Einliches Nachschärfen siehe Abbildungen:

1 Messerschneide mit Folie schärfen

2 Messer-oberteile glätten

3 Luftspalt zwischen Messer und Gegenschleife kontrollieren (siehe Gebrauchsanweisung)

4



3

SA000871



TEIL	STCK.NR	BEZEICHNUNG	STCK.	SER-NR.-	-SER-NR.	BEMERKUNG
1	SA16596	AUFKLEBER	1			
2	SA17577	AUFKLEBER	1			
3	SA35064	AUFKLEBER	1			
4	SA16565	AUFKLEBER	1			