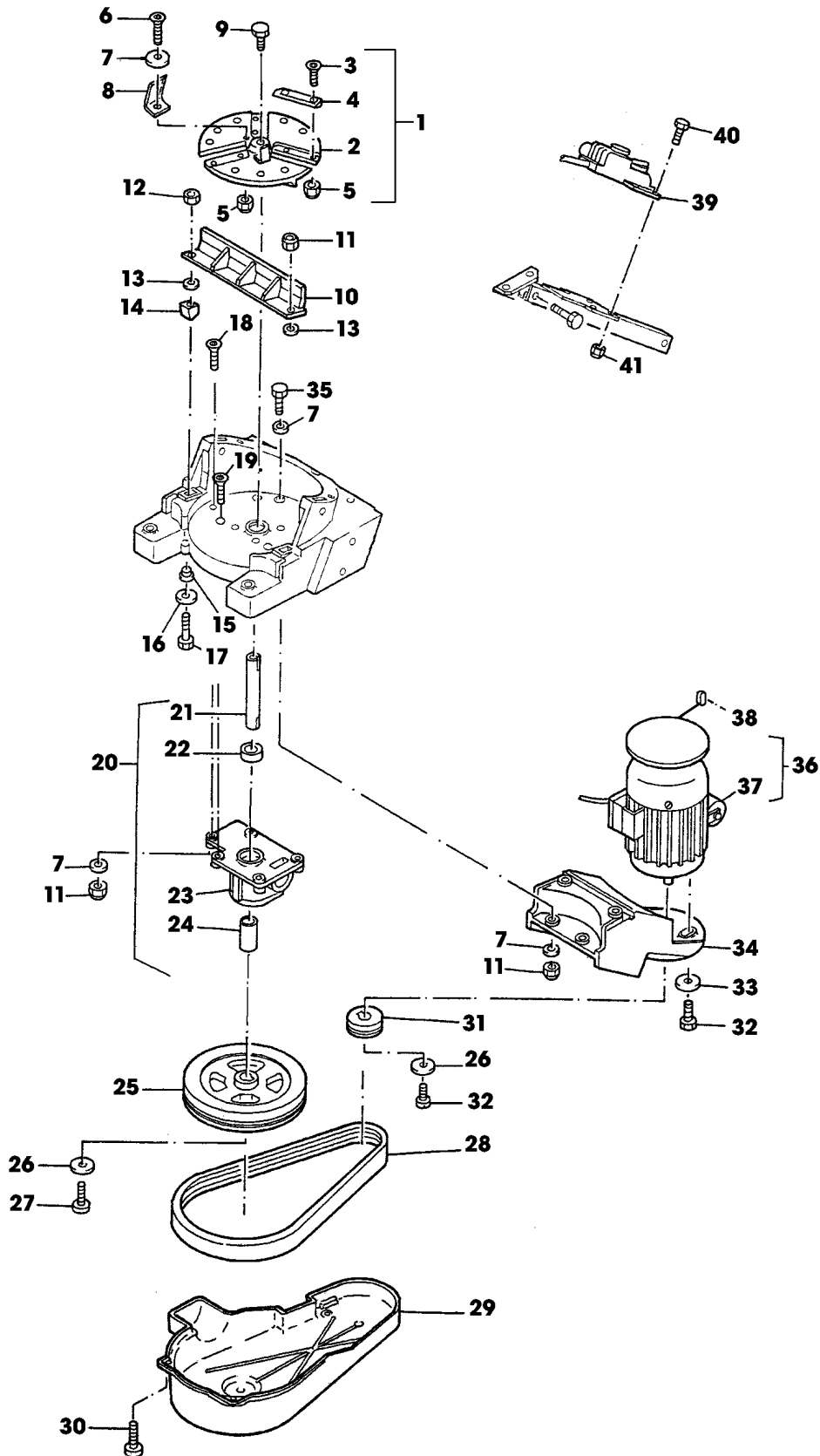


SA000661



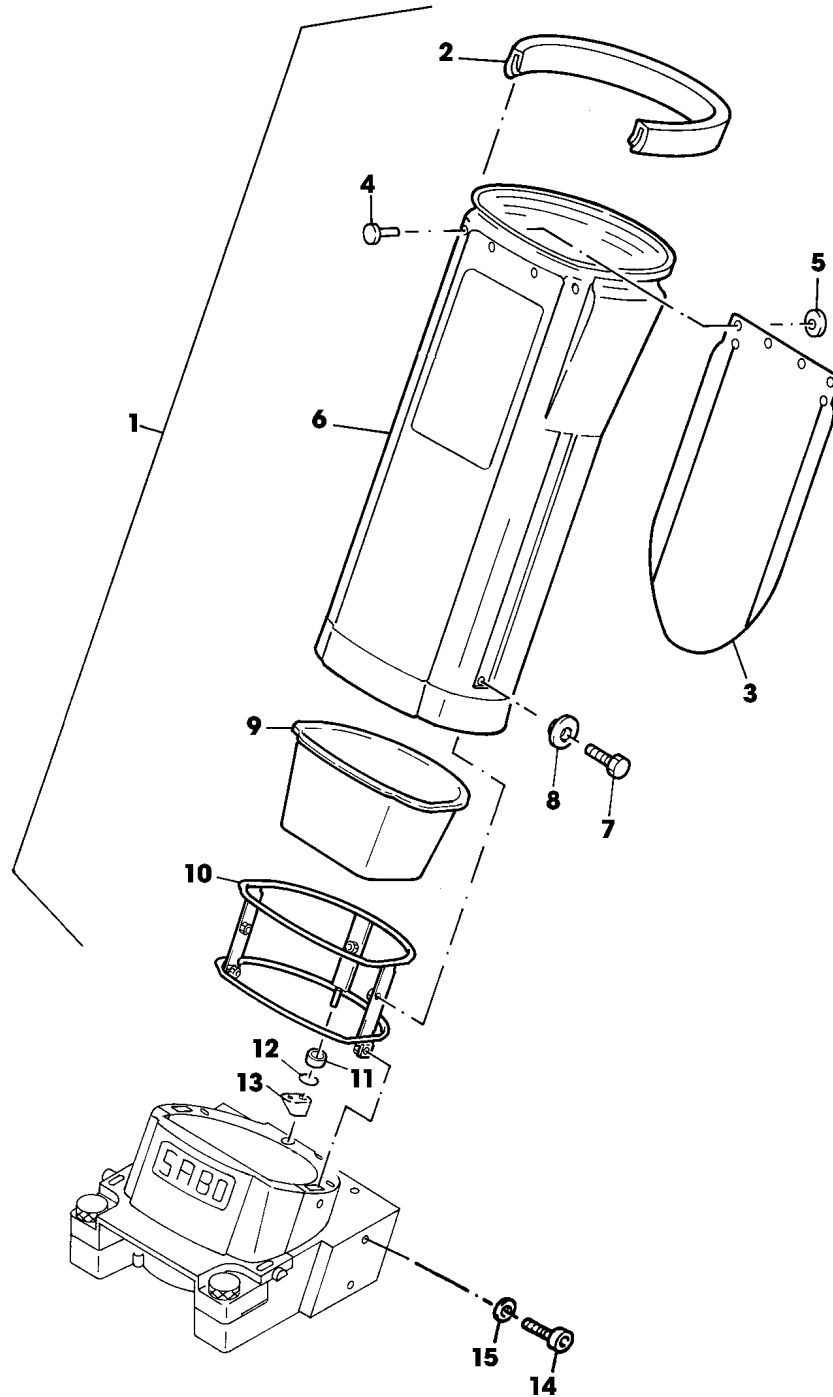
TEIL	STCK.NR	BEZEICHNUNG	STCK.	SER-NR.-	-SER-NR.	BEMERKUNG
1	SA13864	GEHAEUSE	1			
2	SA15344	SECHSKANTSCHRAUBE	2			M10X35
3	SA15220	UNTERLEGSCHIEBE	2			A10,5
4	SA15415	MUTTER	2			M10
5	SA17496	DECKEL	1			
6	SA11846	KNOPF	2			
7	SA15732	SPRENGRING	2			20X1,2
8	SA11796	STUETZE	1		000487	RH
	SA13870	STUETZE	1	000488		RH
9		VERBINDUNGSSTANGE	1		000487	(ORD SA13866)
	SA13866	VERBINDUNGSSTANGE	1	000488		
10		STUETZE	1		000487	LH
	SA13869	STUETZE	1	000488		LH
11	SA15331	SECHSKANTSCHRAUBE	6			M8X20
12	SA15203	UNTERLEGSCHIEBE	2			(A) A8,4
13	SA15213	UNTERLEGSCHIEBE	8			(A) A8,4
14	SA11998	SICHERUNGSMUTTER	4			(A) M8
15	SA16309	SECHSKANTSCHRAUBE	2		000487	M10X110 (ORD W/SA15520, SA15205, SA15694)
	SA16292	SECHSKANTSCHRAUBE	2	000488		M10X90
16	SA15205	UNTERLEGSCHIEBE	2	000488		A10,5
17	SA11768	RAD KPL. MIT BEREIFUNG	2		000487	
	SA13943	RAD KPL. MIT BEREIFUNG	2	000488		
18	SA12143	LAGER	4		000487	
	SA31201	BÜCHSE	2	000488		
19	SA12139	HUELSE	2		000487	
	SA13941	HUELSE	2	000488		
20	SA12016	AUFHAENGER	1			LH
21	SA11854	VERBINDUNGSSTANGE	1		000487	
	SA32462	VERBINDUNGSSTANGE	1	000488		
22	SA11856	AUFHAENGER	1			RH
23	SA15567	SCHRAUBE	2			M8X30
24	SA15570	SCHRAUBE	2			M8X16
25	SA15233	FEDERRING	4			A8
26	SA15303	SECHSKANTSCHRAUBE	1			M6X45
27	SA11244	SICHERUNGSMUTTER	1			(A) M6
28	SA11399	RUTSCHE	1			
29	SA17624	PLATTE	1			FRONT
30	SA12369	PLATTE	1			REAR
		(A) WERDEN NUR NOCH IN PACKMENGEN GELIEFERT				



SA000670



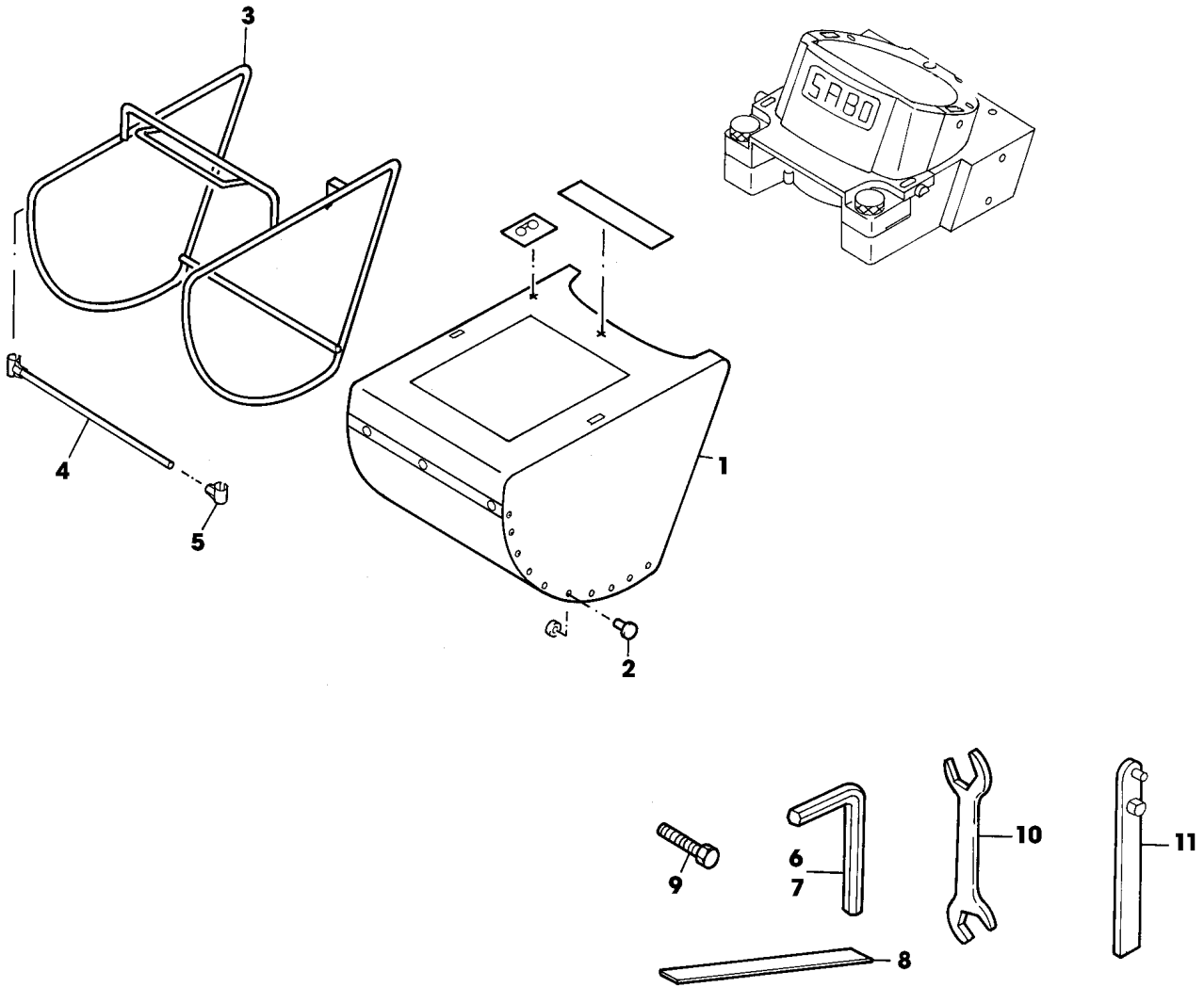
TEIL	STCK.NR	BEZEICHNUNG	STCK.	SER-NR.-	-SER-NR.	BEMERKUNG
1	SA17747	SCHEIBE	1			ASSY
2	SA17494	SCHEIBE	1			(A)
	SA11798	SCHEIBE	1			NSEP (ORD SA17747)
3	SA32558	INNENSECHSKANTSCHRAUBE	6			M8X20
4		MESSER	3			(A) NSEP (ORD (1) SA17718)
	SA11799	MESSER	3			(OR (1) SA31744)
5	SA17481	MUTTER	8			M8
6	SA15332	SECHSKANTSCHRAUBE	2			(A) M8X25
7	SA15203	UNTERLEGSCHNEIBE	14			(A) A8,4
8	SA13867	MESSER	2			(A)
9	SA11680	SELBSTSICHERNDE SCHRAUBE	1			M8X25
10	SA17495	GEGENSCHNEIDE	1			(A) (ORD SA17746, SA17747)
	SA17746	GEGENSCHNEIDE	1			
11	SA11998	SICHERUNGSMUTTER	9			(B) M8
12	SA13944	FLANSCHMUTTER	1			M8
13	SA32591	BLECH	2			(SUB FOR SA15203)
14	SA11819	ISOLATOR	2			
15	SA11818	DECKEL	2			
16	SA15213	UNTERLEGSCHNEIBE	2			(B) A8,4
17	SA15385	SECHSKANTSCHRAUBE	2			M8X55 (SUB FOR SA15308)
18	SA15306	SCHRAUBE	4			M8X40
19	SA15511	SCHRAUBE	1			M8X25
20	SA13889	LAGER	1			ASSY
21	SA11888	ANTRIEBSWELLE	1			
22	SA16542	HUELSE	1			
23	SA13890	KONSOLE	1			
24	SA12072	DISTANZSTUECK	1			
25	SA13894	RIEMENSCHNEIBE	1			
26	SA12939	UNTERLEGSCHNEIBE	2			
27	SA15332	SECHSKANTSCHRAUBE	1			M8X25
28	SA12074	FLACHRIEMEN	1			
29	SA13893	ABDECKUNG	1			
30	SA29854	SCHRAUBE	4			M5X12
31	SA11887	RIEMENSCHNEIBE	1			
32	SA15331	SECHSKANTSCHRAUBE	5			M8X20
33	SA13925	SCHEIBE	4			
34	SA13874	HALTER	1			
35	SA15334	SECHSKANTSCHRAUBE	4			M8X30
36	SA13939	ELEKTROMOTOR	1			2200W (INCL KEY SA11784)
37	SA11784	KONDENSATOR	1			
38	SA15047	KEIL	1			6X6X20
39	SA11785	SCHALTER	1			
40	SA15364	SECHSKANTSCHRAUBE	4			M6X12
41	SA11244	SICHERUNGSMUTTER	4			(B) M6
		(A) AUSFUEHRUNG MIT KRONENMESSER				
		(B) WERDEN NUR NOCH IN PACKMENGEN DELIEFERT				



SA000673



TEIL	STCK.NR	BEZEICHNUNG	STCK.	SER-NR.-	-SER-NR.	BEMERKUNG
1	SA35408	TRICHTER	1			ASSY (SUB FOR SA13871) INCL KEYS 2,3,4,5,6,7,8,9,10
2	SA13873	SCHUTZ	1			
3	SA13892	SCHUTZ	1			
4	SA19249	MONTAGEBANDTEILE	4			4,8X16,9
5	SA15229	UNTERLEGSCHIEBE	4			A5,3
6	SA13872	TRICHTER	1			NSEP (ORD SA35408)
7	SA15329	SECHSKANTSCHRAUBE	3			M8X16
8	SA12794	BÜCHSE	3			
9	SA13877	EINSATZ	1			
10	SA13880	KAEFIG	1			
11	SA12170	DISTANZSTÜCK	1			
12	SA13950	RING	1			ZA 8
13	SA12167	LAGER	1			
14	SA15569	SCHRAUBE	2			M8X25
15	SA15203	UNTERLEGSCHIEBE	2			(A) A8,4
		(A) WERDEN NUR NOCH IN PACKMENGEN GELIEFERT				



SA000678



TEIL	STCK.NR	BEZEICHNUNG	STCK.	SER-NR.-	-SER-NR.	BEMERKUNG
1	SA13876	HACKSCHNITZEL-FANGBEHAELT	1			
2	SA17385	DRUCKKNOPF	20			
3	SA13875	RAHMEN	1			
4	SA12147	STREBE	1			
5	SA11788	VERBINDUNGSSTANGE	2			
6	SA16196	INNEN-6KT.SCHRAUBENDR.-SA	1			5K
7	SA18331	INNEN-6KT.SCHRAUBENDR.-SA	1			6 L
8	SA13946	SERVICEAUSRUESTUNG	1			
9	SA15351	SECHSKANTSCHRAUBE	1			M12X40
10	SA18311	MAUL-RINGSCHLUESSEL	1			SW 10/13
11	SA13942	SCHLUESSEL	1			

Biegsame Äste und Zweige
unterkleinert einführen.

Obelholz, alte Rosenstöcke, Krüppelhölzer
von starken Seitenzähnen und Verwachsungen befreien.

Häckselgut in die linke Trichteröffnung einführen und anhäckseln.

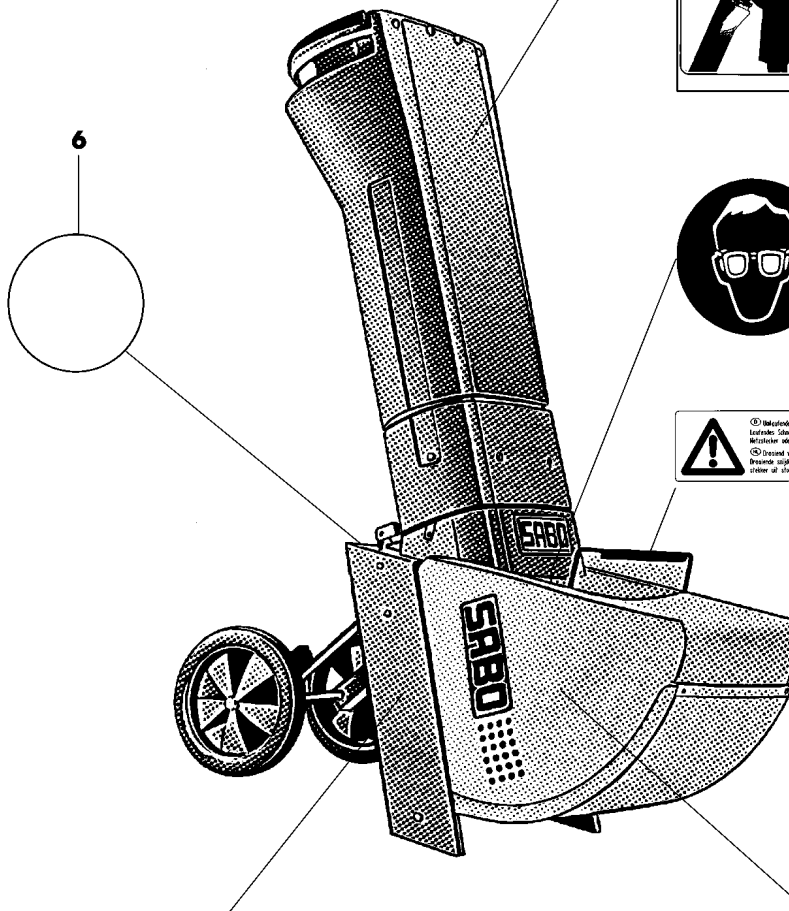
Wichtig!
Nur scharfe Messer bringen optimale Ergebnisse. Häckselgut wird automatisch eingezogen. Lösl die Säug nach Messer nachschärfen.

Häckselgut beim Einführen festhalten.
Häcksel arbeitet ruckelstößig.

Beim Häckseln von stark knorpeligen Verzweigungen und kurzen Aststücken (Länge 20 cm) besteht **Blockiergefahr**.

Weichgut
dosiert zuführen.

Weichgut und dünne Äste möglichst gemischt verarbeiten.



3

⚠️ **Wichtige Hinweise:** Nur sachgemäß einsetzen. Bei Blockierung sofort abbrechen. Bei Blockierung sofort abbrechen. Bei Blockierung sofort abbrechen.

⚠️ **Wichtige Hinweise:** Nur sachgemäß einsetzen. Bei Blockierung sofort abbrechen. Bei Blockierung sofort abbrechen. Bei Blockierung sofort abbrechen.

Bei Störungen: Netzstecker ziehen, Drehknöpfe lösen, Abdeckung entfernen. Mit Sonderschlüssel Häckselscheibe drehen und Häckselgut entfernen. Hinweis: Häckselgut wird automatisch eingezogen. Lösl die Säug nach Messer schärfen. Einfaches Nachschärfen siehe Abbildungen:

1 Messerunterseite mit Folie schärfen

2 Messerobenseite glätten

3 Luftspalt zwischen Messer und Gegenanschleibe kontrollieren (siehe Gebrauchsanweisung)

5

4

SA000688



TEIL	STCK.NR	BEZEICHNUNG	STCK.	SER-NR.-	-SER-NR.	BEMERKUNG
1	SA16596	AUFKLEBER	1			
2	SA12169	AUFKLEBER	1			
3	SA11786	AUFKLEBER	1			
4	SA16565	AUFKLEBER	1			
5	SA11883	AUFKLEBER	2			
6	SA17628	AUFKLEBER	2			