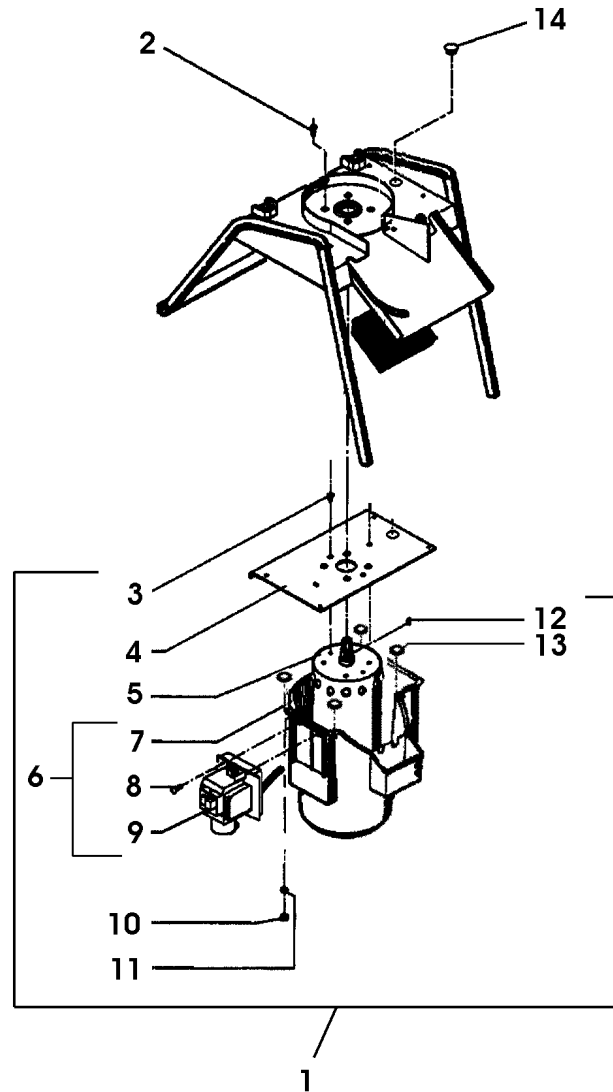


SA001621



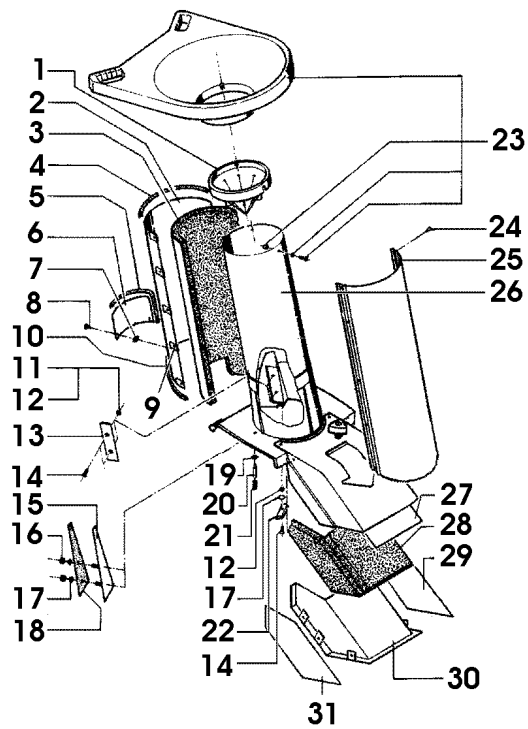
TEIL	STCK.NR	BEZEICHNUNG	STCK.	SER-NR.-	-SER-NR.	BEMERKUNG
1	SA31841	MESSER	1			ASSY
2	SA31844	MESSERKLINGE	1			ASSY
3	SA36769	SCHEIBE	1			
4	SA36850	DICHTUNG	1			V-RING UA25
5	19M7924	SCHRAUBE	4			M8X16
6	SA36781	PUFFER	1			
7	SA36782	PUFFER	1			
8	EPC019177	INNENSECHSKANTSCHRAUBE	1			M5X12
9	SA36840	DECKEL	1			
10	SA36843	VERKLEIDUNG	1			
11	T12526	UNTERLEGSSCHEIBE	4			14
12	SA36961	RAD	2			
13	SA36842	DECKEL	2			
14	SA36853	FEDERMUTTER	2			
15	SA36788	ACHSE	1			
16	SA36832	VERKLEIDUNG	1			LH
17	SA36833	VERKLEIDUNG	1			RH
18	37M7047	SCHRAUBE	4			AM5X12
19	24M7138	UNTERLEGSSCHEIBE	4			B 3,5
20	4201484	SCHRAUBE	2			M6X8
21	SA36895	PLATTE	1			
22	LCA73043	UNTERLEGSSCHEIBE	1			20X28X2
23	SA36774	MONTAGEBANDTEILE	1			NSEP (ORD SA37265)
24	SA36849	SCHRAUBE	4			EJOT PT-KAS30
25	SA36885	SCHALTER	1			NSEP (ORD SA37265)
26	SA36886	ELEKTR. STECKVERBINDUNG	1			NSEP (ORD SA37265)
27	14M7165	SICHERUNGSMUTTER	2			M6
28	24M7054	UNTERLEGSSCHEIBE	2			6,4
29	SA36768	SCHEIBE	1			
30	19M8826	SCHRAUBE	1			M6X16
31	SA36789	KLINGE	1			
32	14M7528	SICHERUNGSMUTTER	1			V M6
33	21M7246	SCHRAUBE	4			M6X16
34	12M7081	FEDERRING	4			A 6,4
35	SA36851	DRUCKFEDER	1			
36	SA36947	HALTER	1			
37	SA36778	TUERMATTE	1			
38	SA36854	SCHUTZ	2			
39	SA36883	FUSS	2			
40	49M7058	KEIL	1			A 8X7X18
41	SA36898	ELEKTROMOTOR	1			NSEP (ORD SA37264)
42	SA36777	HEBEL	1			
43	40M7082	SPRENGRING	1			3,2
44	SA36888	VERSORGUNGSKABEL	1			
45	SA36952	HAUBE	1			ASSY, INCL KEYS 20, 21, 23, 24, 25, 26, 27, 28, 40, 41, 42, 43, 44
	SA36844	KABELBINDER	1			2,4X95
	SA36767	ZUBEHOER ELEKTR. ANSCHLUS	1			
		KONDENSATOR	1			30 MY/F



SA002159



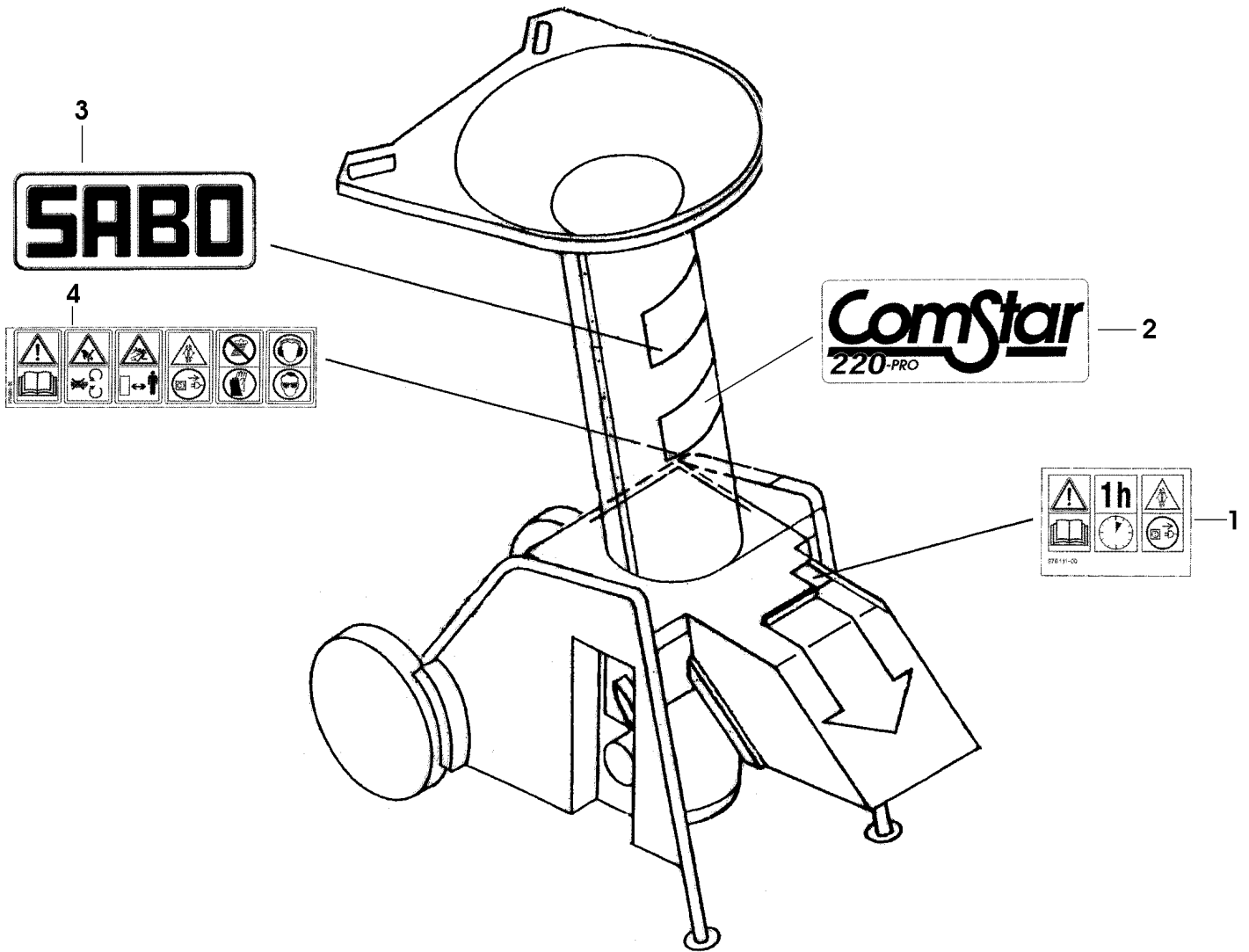
TEIL	STCK.NR	BEZEICHNUNG	STCK.	SER-NR.-	-SER-NR.	BEMERKUNG
1	SA37264	MOTORSATZ	1			ASSY, INCL KEYS 2, 3, 4, 5, 6, 10, 11, 12, 13, 14
2	19M7924	SCHRAUBE	4			M8X16
3	EPC015530	SCHRAUBE	2			M6X12 (SUB FOR SA15504)
4	SA37246	HALTER	1			
5	SA32696	ELEKTROMOTOR	1			230 V, 2200W
6	SA37250	HAUBE	1			ASSY, INCL KEYS 7, 8, 9
7	SA37249	HAUBE	1			
8	SA32693	SCHRAUBE	2			3X10-5.8
9	SA37251	SCHALTER	1			
10	14M7165	SICHERUNGSMUTTER	2			M6
11	24M7054	UNTERLEGSCHIEBE	2			6,4
12	49M7058	KEIL	1			A 8X7X18
13	24M7055	UNTERLEGSCHIEBE	2			8,4 (SUB FOR SA15203)
14	SA36864	STOPFEN	1			



SA001622



TEIL	STCK.NR	BEZEICHNUNG	STCK.	SER-NR.-	-SER-NR.	BEMERKUNG
1	SA36902	SCHUTZ	1			
2		SCHUTZ	1			REAR
3	SA36794	GEHOERSCHUTZ	1			
4	SA36792	SCHUTZ	1			
5	SA36790	SCHUTZ	1			
6	SA36783	DECKEL	1			
7	GC00309	MUTTER	4			
8	SA36858	SCHRAUBE	4			M6X16
9	SA36860	MUTTER	4			
10	SA36791	SCHUTZ	1			
11	24M7139	UNTERLEGSCHNEIBE	2			A 6,4
12	14M7528	SICHERUNGSMUTTER	4			V M6
13	SA36772	PLATTE	1			
14	SA36856	SCHRAUBE	2			M6X20
15	SA36894	ANSCHLAG	1			
16	14M7165	SICHERUNGSMUTTER	2			M6
17	24M7054	UNTERLEGSCHNEIBE	4			6,4
18	SA36787	DAEMMATERIAL	1			
19	24M7055	UNTERLEGSCHNEIBE	1			A 8,4
20	SA36780	STIFT	1			
21	SA36855	DRUCKFEDER	1			
22	SA36773	GEGENSCHNEIDE	1			
23	SA36901	TRICHTER	1			ASSY
24	37M7071	SCHRAUBE	10			B 4,8X13
25	SA36953	GEHOERSCHUTZ	1			FRONT
26	SA36955	GEHAEUSE	1			ASSY, INCL KEYS 1, 2, 3, 4, 19, 20, 21, 23, 24, 25, 27, 28, 29, 30, 31
27	SA36784	GEHOERSCHUTZ	1			
28	SA36893	GEHOERSCHUTZ	1			
29	SA36786	GEHOERSCHUTZ	1			
30	SA36948	VERKLEIDUNG	1			
31	SA36785	GEHOERSCHUTZ	1			



SA001623



TEIL	STCK.NR	BEZEICHNUNG	STCK.	SER-NR.-	-SER-NR.	BEMERKUNG
1	SA37037	AUFKLEBER	1			
2	SA36747	AUFKLEBER	1			
3	SA36724	AUFKLEBER	1			
4	SA37014	AUFKLEBER	1			