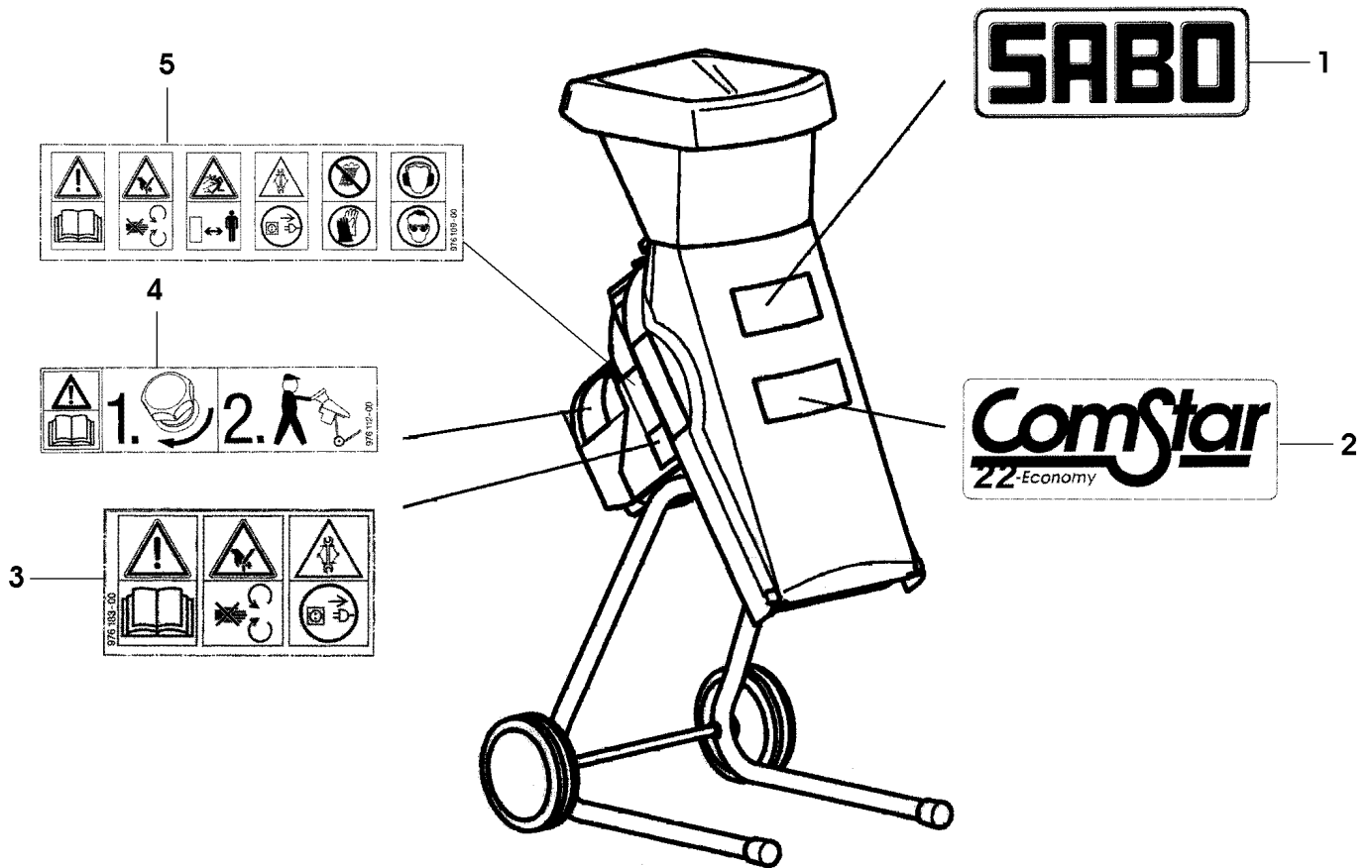


SA002255



TEIL	STCK.NR	BEZEICHNUNG	STCK.	SER-NR.-	-SER-NR.	BEMERKUNG
1	SA36834	TRICHTER	1			
2	SA36829	SCHUTZ	1			
3	SA36873	SCHRAUBE	8			E-JOT PT K50X25
4	SA36839	EINSATZ	1			
5	SA36962	GEHAEUSE	1			UP
6	19M7768	SCHRAUBE	2			M6X16
7	SA36826	GEHAEUSE	1			UP
8	19M7323	SECHSKANTSCHRAUBE	1			M8X40
9	SA31799	MAEHMESSERSATZ F. MAEHWER	1			ASSY, INCL KEYS 10, 11, 12
10		SCHRAUBE	2			NSEP
11		MESSER	1			NSEP
12		MUTTER	2			NSEP
13	SA36942	SCHEIBE	1			ASSY, INCL KEYS 9, 14
14		SCHEIBE	1			NSEP
15	24M7155	DISTANZSCHEIBE	1			20X28X0,3
16	SA36880	SCHRAUBE	4			M8X10 TORX
17	SA36944	GEHAEUSE	1			LOW
18	SA36793	DECKEL	1			
19	SA36943	ELEKTROMOTOR	1			(INCL KEY SA36880)
20	SA36859	MUTTER	4			M5
21	SA36945	HAUBE	1			(INCL KEY SA36793)
22	21M7480	SCHRAUBE	4			M8X25
23	SA36831	DISTANZSCHEIBE	1			
24	SA36881	FEDERMUTTER	2			D12
25	SA36830	RAD	2			
26	24H1341	UNTERLEGSCHIEBE	2			A 13X1,5MM
27	SA36827	RAHMENROHR	1			
28	SA36825	BUEGEL	1			LH
29	SA36828	KAPPE	2			
30	SA36824	BUEGEL	1			RH
31	SA36879	MUTTER	4			M8
		KONDENSATOR	1			30 MY/F



SA001587



TEIL	STCK.NR	BEZEICHNUNG	STCK.	SER-NR.-	-SER-NR.	BEMERKUNG
1	SA36724	AUFKLEBER	1			
2	SA36755	AUFKLEBER	1			
3	SA37013	AUFKLEBER	1			
4	SA37036	AUFKLEBER	1			
5	SA37015	AUFKLEBER	1			