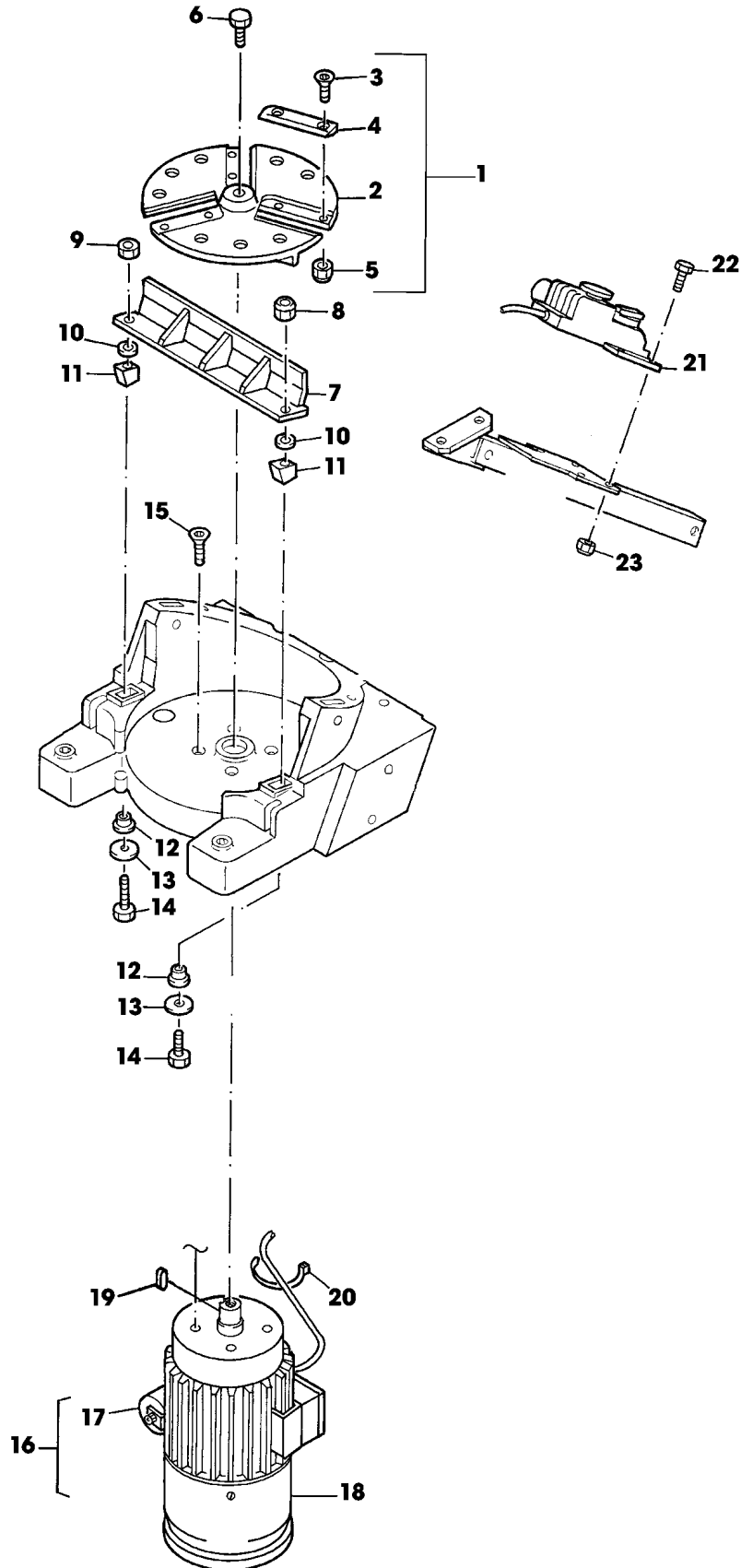


SA000661



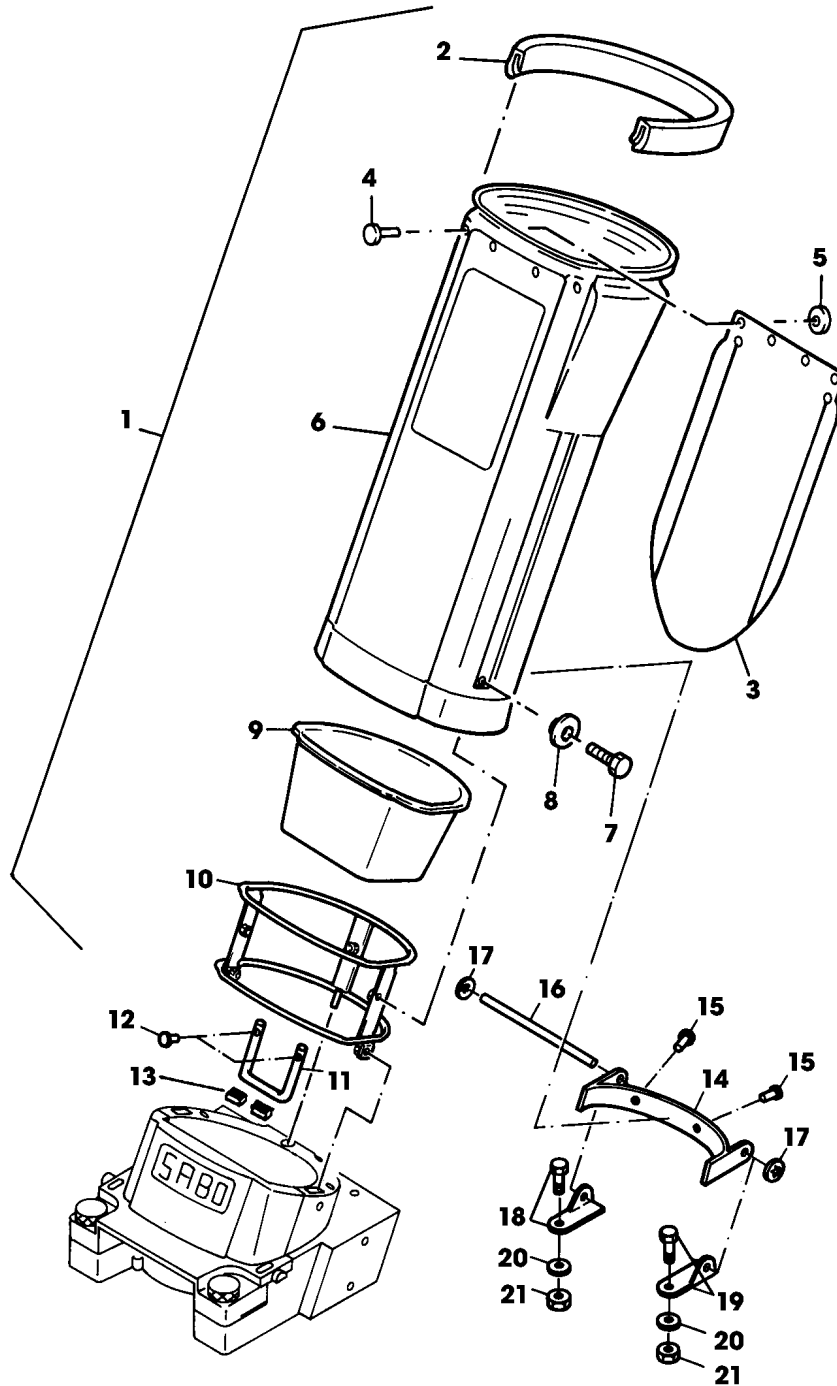
TEIL	STCK.NR	BEZEICHNUNG	STCK.	SER-NR.-	-SER-NR.	BEMERKUNG
1	SA13864	GEHAEUSE	1			
2	SA15344	SECHSKANTSCHRAUBE	2			M10X35
3	SA15220	UNTERLEGSCHIEBE	2			A10,5
4	SA15415	MUTTER	2			M10
5	SA17496	DECKEL	1			
6	SA11846	KNOPF	2			
7	SA15732	SPRENGRING	2			20X1,2
8	SA13870	STUETZE	1			RH
9	SA13866	VERBINDUNGSSTANGE	1			
10	SA13869	STUETZE	1			LH
11	SA15331	SECHSKANTSCHRAUBE	4			M8X20
12	SA15203	UNTERLEGSCHIEBE	2			A8,4
13	SA15213	UNTERLEGSCHIEBE	8			(A) A8,4
14	SA11998	SICHERUNGSMUTTER	4			(A) M8
15	SA16292	SECHSKANTSCHRAUBE	2			M10X90
16	SA15205	UNTERLEGSCHIEBE	2			A10,5
17	SA13943	RAD KPL. MIT BEREIFUNG	2			
18	SA31201	BÜCHSE	2			
19	SA13941	HUELSE	2			
20	SA12016	AUFHAENGER	1			LH
21	SA32462	VERBINDUNGSSTANGE	1			
22	SA11856	AUFHAENGER	1			RH
23	SA15570	SCHRAUBE	2			M8X30
24	SA15567	SCHRAUBE	2			M8X16
25	SA15233	FEDERRING	4			A8
26	SA15303	SECHSKANTSCHRAUBE	1			M6X45
27	SA11244	SICHERUNGSMUTTER	1			(A) M6
28	SA11399	RUTSCHE	1			
29	SA17624	PLATTE	1			FRONT
30	SA12369	PLATTE	1			REAR
		(A) WERDEN NUR NOCH IN PACKMENGEN GELIEFERT				



SA000666



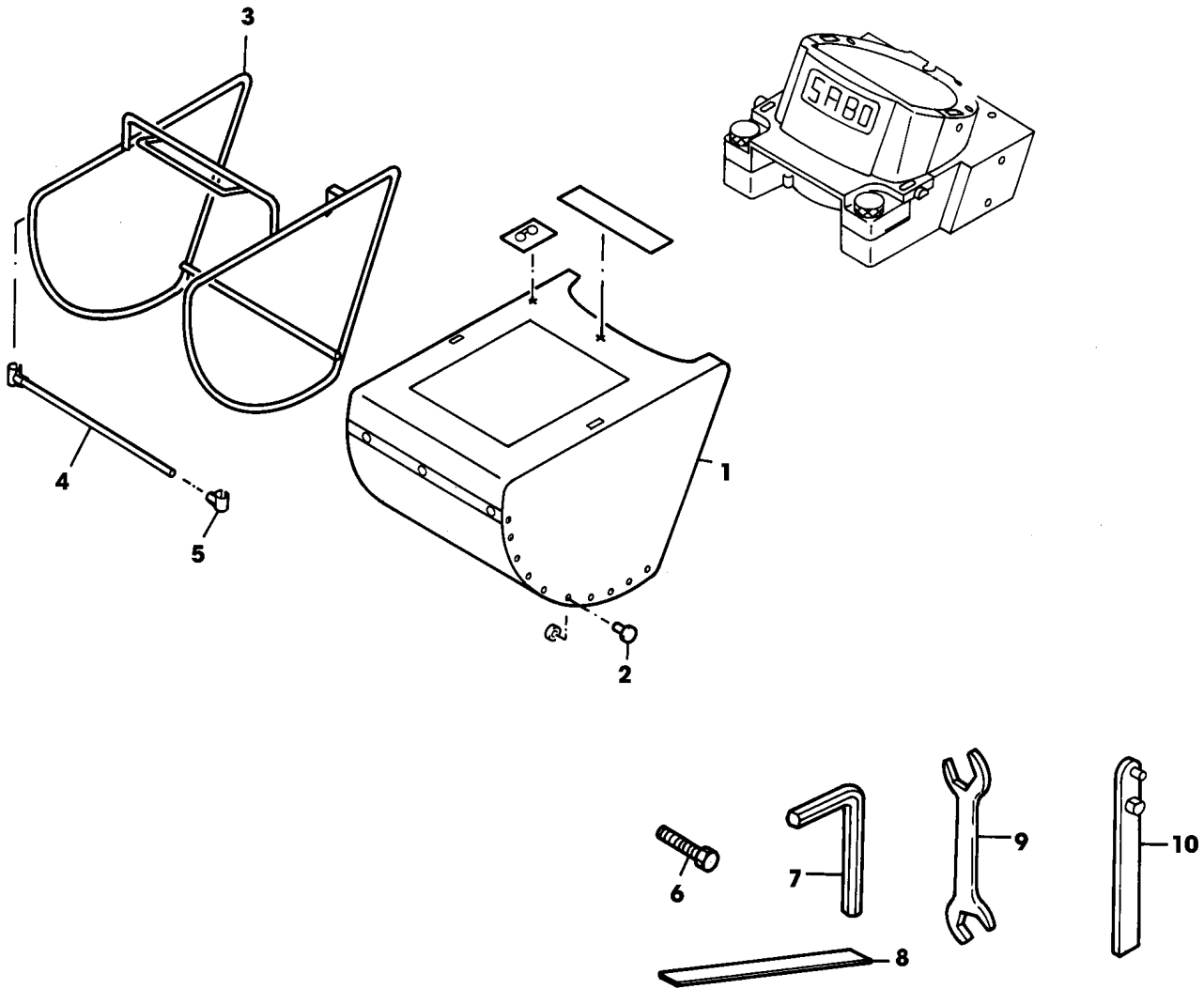
TEIL	STCK.NR	BEZEICHNUNG	STCK.	SER-NR.-	-SER-NR.	BEMERKUNG
1	SA17747	SCHEIBE	1			ASSY
2	SA11798	SCHEIBE	1			
3	SA32558	INNENSECHSKANTSCHRAUBE	6			M8X20
4	SA11799	MESSER	3			(OR (1) SA31744)
5	SA17481	MUTTER	6			M8
6	SA11680	SELBSTSICHERNDE SCHRAUBE	1			M8X25
7	SA17746	GEGENSCHNEIDE	1			
8	SA11998	SICHERUNGSMUTTER	1			(A) M8
9	SA13944	FLANSCHMUTTER	1			M8
10	SA32591	BLECH	2			
11	SA11819	ISOLATOR	2			
12	SA11818	DECKEL	2			
13	SA15213	UNTERLEGSCHNEIBE	2			(A) A8,4
14	SA15385	SECHSKANTSCHRAUBE	2			M8X55
15	SA15509	SCHRAUBE	4			M8X16
16	SA35407	ELEKTROMOTOR	1			2000W/2 (INCL KEYS SA34655, SA16810, SA16811)
17	SA16810	KONDENSATOR	1			
18	SA34655	LUEFTERHAUBE	1			
19	SA15047	KEIL	1			6X6X20
20	SA12505	KABELBINDER	1			
21	SA16811	SCHALTER	1			
22	SA15364	SECHSKANTSCHRAUBE	4			M6X12
23	SA11244	SICHERUNGSMUTTER	4			(A) M6
		(A) WERDEN NUR NOCH IN PACKMENGEN GELIEFERT				
		(B) AUSFUEHRUNG SCHWEIZ				



SA000674



TEIL	STCK.NR	BEZEICHNUNG	STCK.	SER-NR.-	-SER-NR.	BEMERKUNG
1	SA35408	TRICHTER	1			ASSY (SUB FOR SA32625) INCL KEYS 2,3,4,5,6,7,8,9,10
2	SA13873	SCHUTZ	1			
3	SA13892	SCHUTZ	1			
4	SA33184	NIET	4			
5	SA15229	UNTERLEGSCHIEBE	4			A5,3
6	SA33427	TRICHTER	1			NSEP (ORD SA35408)
7	SA15329	SECHSKANTSCHRAUBE	3			M8X16
8	SA12794	BÜCHSE	3			
9	SA13877	EINSATZ	1			
10	SA32621	KAEFIG	1			
11	SA32617	LASCHE	1			
12	SA34128	NIET	2			4,8X10,3
13	SA26605	DICHTUNG	2			
14	SA32616	SCHARNIER	1			
15	SA32633	NIET	2			4,8X16,7
16	SA32615	STANGE	1			
17	SA12973	FEDERMUTTER	2			(A)
18	SA33205	SCHARNIER	1			RH
19	SA33204	SCHARNIER	1			LH
20	SA15203	UNTERLEGSCHIEBE	2			A8,4
21	SA11998	SICHERUNGSMUTTER	2			(A) M8
		(A) WERDEN NUR NOCH IN PACKMENGEN DELIEFERT				



SA000679



TEIL	STCK.NR	BEZEICHNUNG	STCK.	SER-NR.-	-SER-NR.	BEMERKUNG
1	SA13876	HACKSCHNITZEL-FANGBEHAELT	1			
2	SA17385	DRUCKKNOPF	20			
3	SA13875	RAHMEN	1			
4	SA12147	STREBE	1			
5	SA11788	VERBINDUNGSSTANGE	2			
6	SA15351	SECHSKANTSCHRAUBE	1			M12X40
7	SA16196	INNEN-6KT.SCHRAUBENDR.-SA	1			5K
8	SA13946	SERVICEAUSRUESTUNG	1			
9	SA18311	MAUL-RINGSCHLUESSEL	1			SW 10/13
10	SA13942	SCHLUESSEL	1			

Biegsame Äste und Zweige
unterschiedlich einführen.

Obstholz, alte Rosenstöcke, Kuppelbäume von starken Seitenästen und Verwachsungen befreien.

Häckselgut in die linke Trichtermitte einführen und anhöcker.

Wichtig!
Nur scharfe Messer bringen optimale Ergebnisse. Häckselgut wird automatisch eingezogen. Läßt der Einzug nach, Messer nachschärfen.

Häckselgut beim Einführen festhalten.
rückwärts ruckeln!

Beim Häckseln von stark sprockeligen Verzweigungen und kurzen Aststücken (unter 20 cm) besteht **Blockiergefahr**.

Weichgut lösen zuführen.

Weichgut und dünne Äste möglichst gemischt verarbeiten.

1



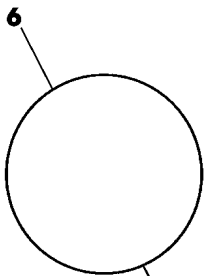
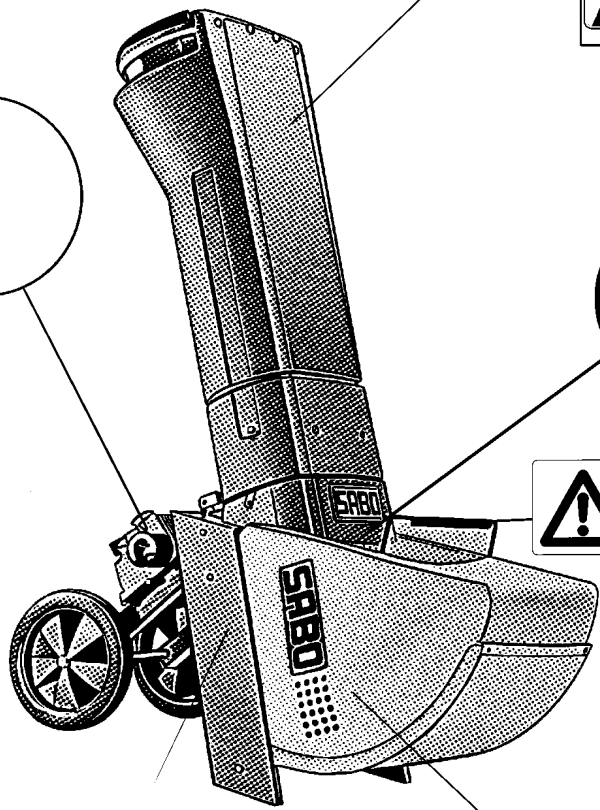
2



⚠ **Unleuchtende Werkzeuge/Werkzeug läuft nach Anfahren Gefahr!** **Leuchtendes Schneidwerkzeug für Arbeiten an Schneidwerkzeug Netzstecker oder Zündkerzenstecker abziehen.** **⚠ Mechanisches rollendes, rotatives getriebelagertes Lebewesen in rotativ/Druckzylinder. La prise de courant ou éliminer la bougie avant toute intervention sur le dispositif de coupe.**

⚠ **Drehende werkzeuge messen! Bei werkzeughaken von de unit stekker uit stopcontact halen of bougie af verwijderen.**

3



5

Bei Störungen: Netzstecker ziehen. Drehknöpfe lösen. Abdeckung entfernen. Mit Sonderschlüssel Häckseltscheibe drehen und Häckselgut entfernen. Hinweis: Häckselgut wird automatisch eingezogen. Läßt der Einzug nach, Messer schärfen. Einfaches Nachschärfen siehe Abbildungen:

1 Messer-untenseite mit Felle schärfen

2 Messer-obenseite glätten

3 Luftspalt zwischen Messer und Gegenschnelle kontrollieren (siehe Gebrauchsanweisung)

4

SA000685



TEIL	STCK.NR	BEZEICHNUNG	STCK.	SER-NR.-	-SER-NR.	BEMERKUNG
1	SA16596	AUFKLEBER	1			
2	SA12169	AUFKLEBER	1			
3	SA11786	AUFKLEBER	1			
4	SA16565	AUFKLEBER	1			
5	SA32629	AUFKLEBER	2			
6	SA17628	AUFKLEBER	2			