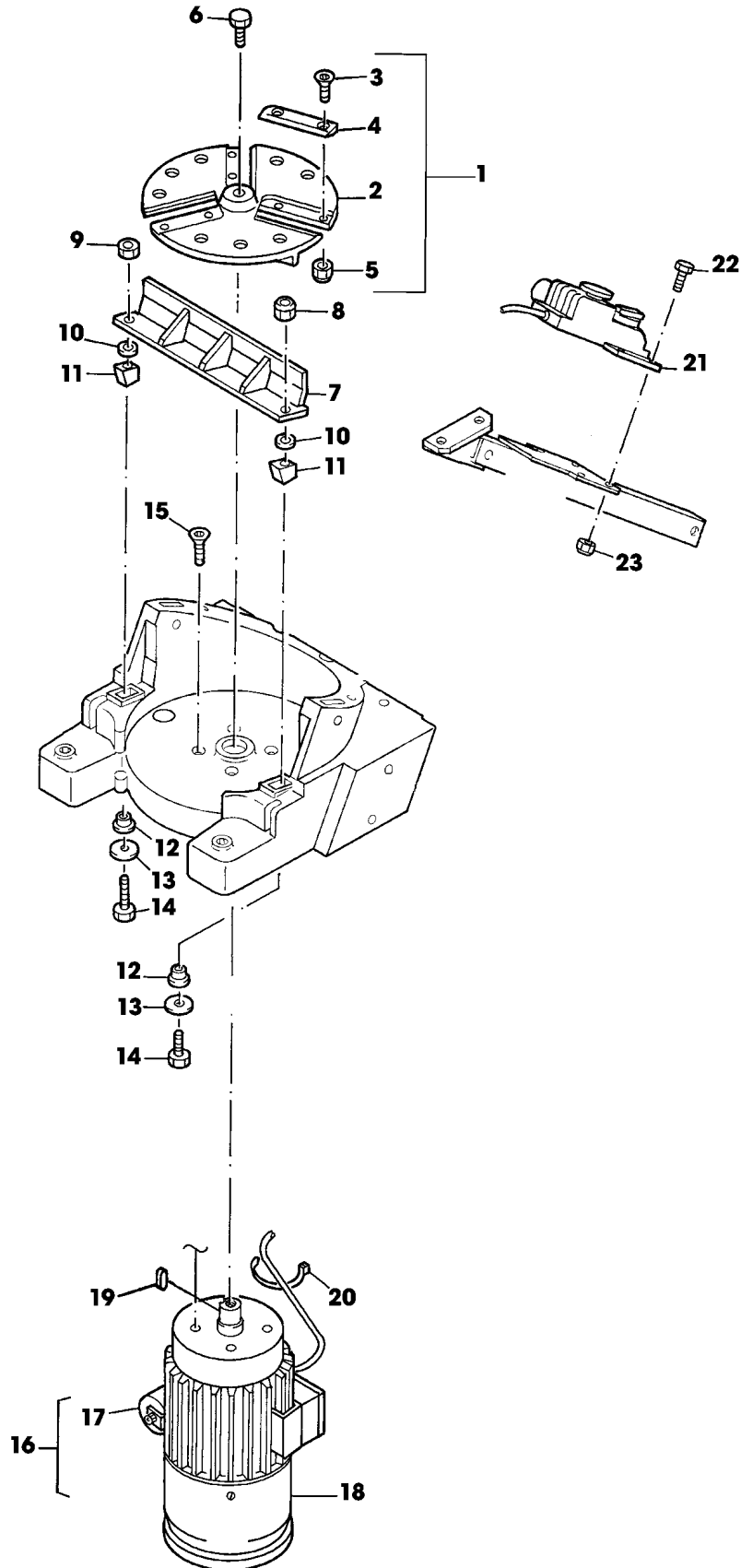


SA000661



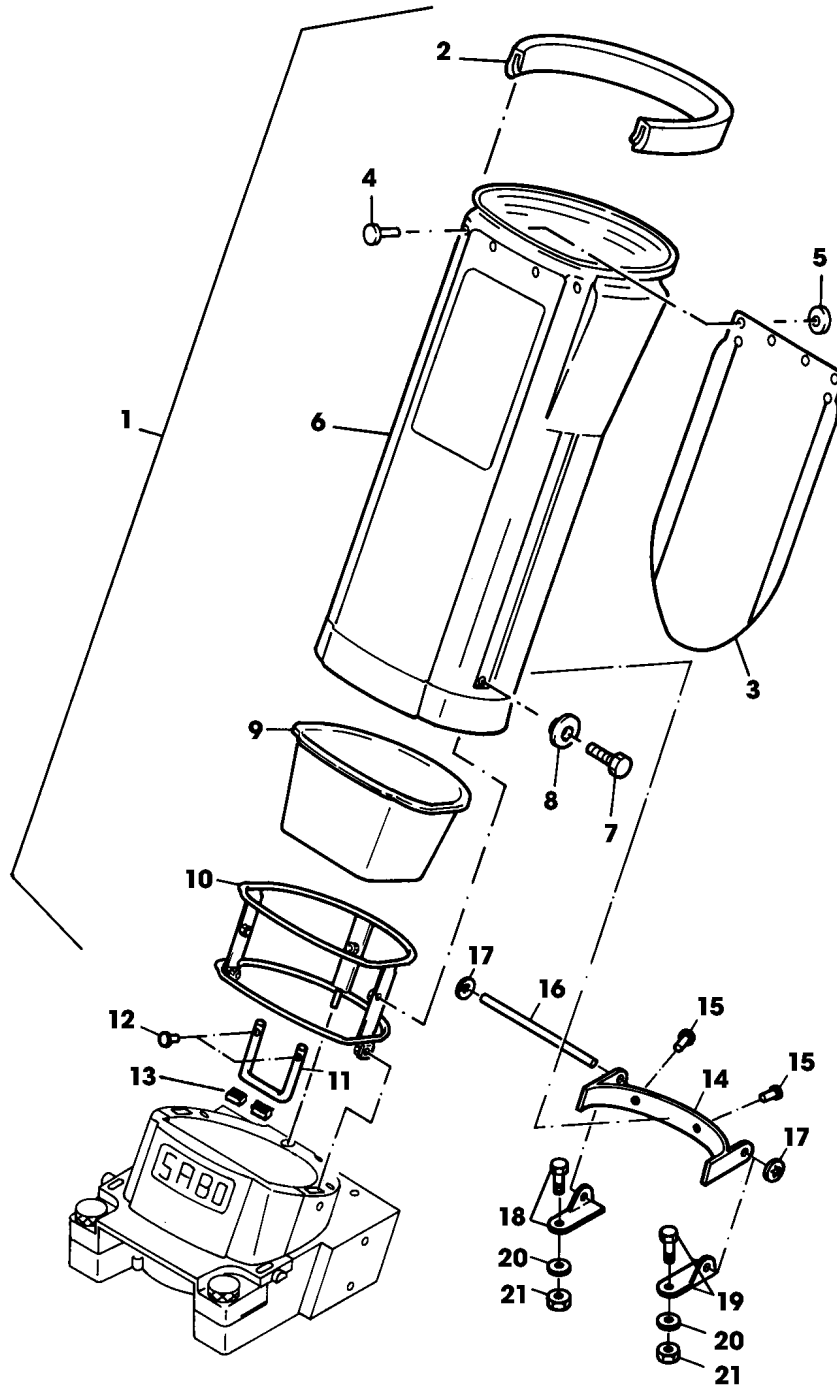
TEIL	STCK.NR	BEZEICHNUNG	STCK.	SER-NR.-	-SER-NR.	BEMERKUNG
1	SA13864	GEHAEUSE	1			
2	SA15344	SECHSKANTSCHRAUBE	2			M10X35
3	SA15220	UNTERLEGSCHIEBE	2			A10,5
4	SA15415	MUTTER	2			M10
5	SA17496	DECKEL	1			
6	SA11846	KNOPF	2			
7	SA15732	SPRENGRING	2			20X1,2
8	SA13870	STUETZE	1			RH
9	SA13866	VERBINDUNGSSTANGE	1			
10	SA13869	STUETZE	1			LH
11	SA15331	SECHSKANTSCHRAUBE	4			M8X20
12	SA15203	UNTERLEGSCHIEBE	2			A8,4
13	SA15213	UNTERLEGSCHIEBE	8			(A) A8,4
14	SA11998	SICHERUNGSMUTTER	4			(A) M8
15	SA16292	SECHSKANTSCHRAUBE	2			M10X90
16	SA15205	UNTERLEGSCHIEBE	2			A10,5
17	SA13943	RAD KPL. MIT BEREIFUNG	2			
18	SA31201	BÜCHSE	2			
19	SA13941	HUELSE	2			
20	SA12016	AUFHAENGER	1			LH
21	SA32462	VERBINDUNGSSTANGE	1			
22	SA11856	AUFHAENGER	1			RH
23	SA15570	SCHRAUBE	2			M8X30
24	SA15567	SCHRAUBE	2			M8X16
25	SA15233	FEDERRING	4			A8
26	SA15303	SECHSKANTSCHRAUBE	1			M6X45
27	SA11244	SICHERUNGSMUTTER	1			(A) M6
28	SA11399	RUTSCHE	1			
29	SA17624	PLATTE	1			FRONT
30	SA12369	PLATTE	1			REAR
		(A) WERDEN NUR NOCH IN PACKMENGEN GELIEFERT				



SA000666



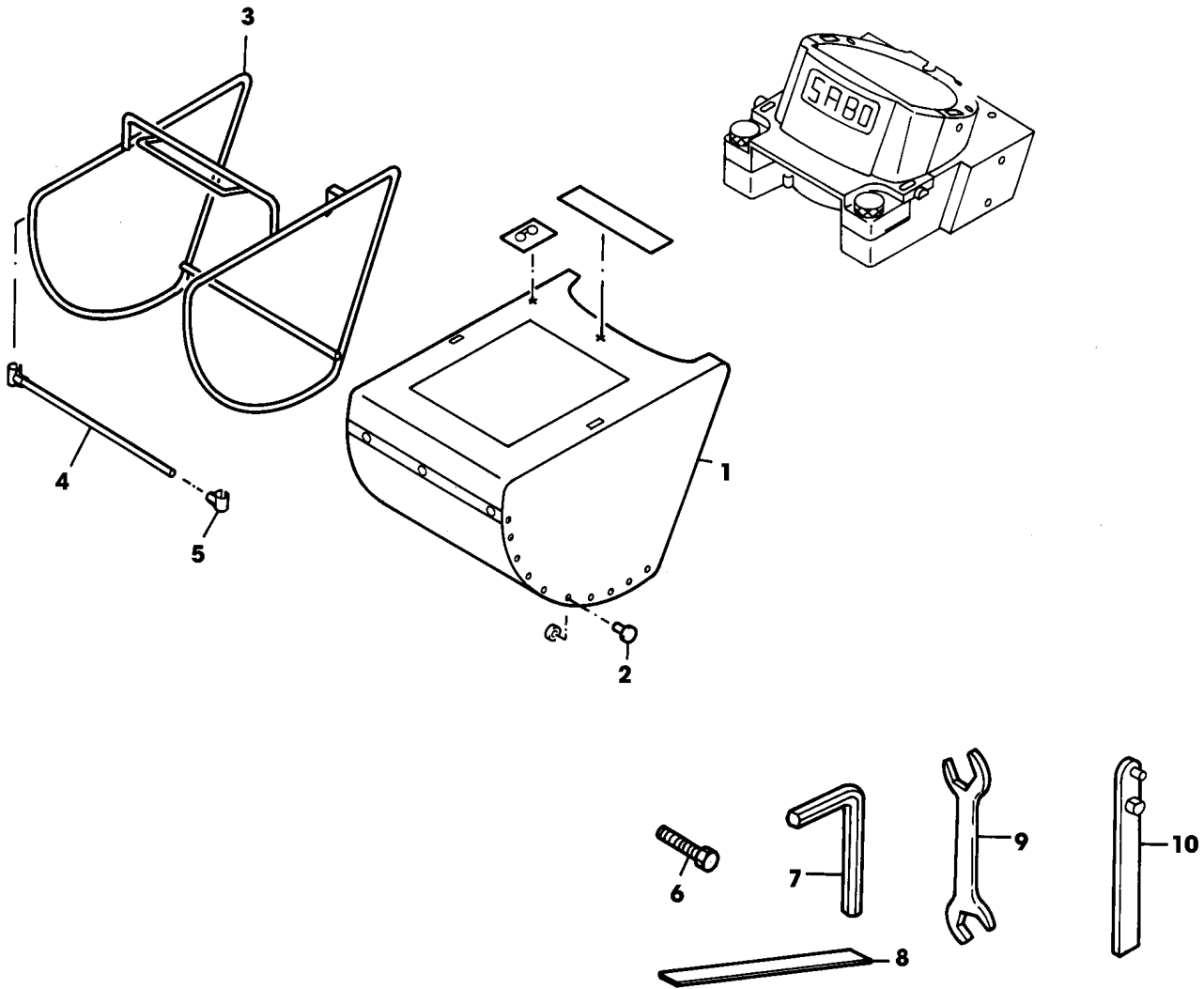
TEIL	STCK.NR	BEZEICHNUNG	STCK.	SER-NR.-	-SER-NR.	BEMERKUNG
1	SA17747	SCHEIBE	1			ASSY
2	SA11798	SCHEIBE	1			
3	SA32558	INNENSECHSKANTSCHRAUBE	6			M8X20
4	SA11799	MESSER	3			(OR (1) SA31744)
5	SA17481	MUTTER	6			M8
6	SA11680	SELBSTSICHERNDE SCHRAUBE	1			M8X25
7	SA17746	GEGENSCHNEIDE	1			
8	SA11998	SICHERUNGSMUTTER	1			(A) M8
9	SA13944	FLANSCHMUTTER	1			M8
10	SA32591	BLECH	2			
11	SA11819	ISOLATOR	2			
12	SA11818	DECKEL	2			
13	SA15213	UNTERLEGSCHNEIBE	2			(A) A8,4
14	SA15385	SECHSKANTSCHRAUBE	2			M8X55
15	SA15509	SCHRAUBE	4			M8X16
16	SA13947	MOTOR	1			(B) 2000W (INCL KEYS SA16600, SA13948)
17	SA13948	KONDENSATOR	1			(B)
18	SA16600	LUEFTERHAUBE	1			(B)
19	SA15047	KEIL	1			6X6X20
20	SA12505	KABELBINDER	1			
21	SA17389	SCHALTER	1			(B)
22	SA15364	SECHSKANTSCHRAUBE	4			M6X12
23	SA11244	SICHERUNGSMUTTER	4			(A) M6
		(A) WERDEN NUR NOCH IN PACKMENGEN GELIEFERT				
		(B) AUSFUEHRUNG SCHWEIZ				



SA000674



TEIL	STCK.NR	BEZEICHNUNG	STCK.	SER-NR.-	-SER-NR.	BEMERKUNG
1	SA35408	TRICHTER	1			ASSY (SUB FOR SA32625) INCL KEYS 2,3,4,5,6,7,8,9,10
2	SA13873	SCHUTZ	1			
3	SA13892	SCHUTZ	1			
4	SA33184	NIET	4			
5	SA15229	UNTERLEGSCHIEBE	4			A5,3
6	SA33427	TRICHTER	1			NSEP (ORD SA35408)
7	SA15329	SECHSKANTSCHRAUBE	3			M8X16
8	SA12794	BÜCHSE	3			
9	SA13877	EINSATZ	1			
10	SA32621	KAEFIG	1			
11	SA32617	LASCHE	1			
12	SA34128	NIET	2			4,8X10,3
13	SA26605	DICHTUNG	2			
14	SA32616	SCHARNIER	1			
15	SA32633	NIET	2			4,8X16,7
16	SA32615	STANGE	1			
17	SA12973	FEDERMUTTER	2			(A)
18	SA33205	SCHARNIER	1			RH
19	SA33204	SCHARNIER	1			LH
20	SA15203	UNTERLEGSCHIEBE	2			A8,4
21	SA11998	SICHERUNGSMUTTER	2			(A) M8
		(A) WERDEN NUR NOCH IN PACKMENGEN GELIEFERT				



**SA000679**



TEIL	STCK.NR	BEZEICHNUNG	STCK.	SER-NR.-	-SER-NR.	BEMERKUNG
1	SA13876	HACKSCHNITZEL-FANGBEHAELT	1			
2	SA17385	DRUCKKNOPF	20			
3	SA13875	RAHMEN	1			
4	SA12147	STREBE	1			
5	SA11788	VERBINDUNGSSTANGE	2			
6	SA15351	SECHSKANTSCHRAUBE	1			M12X40
7	SA16196	INNEN-6KT.SCHRAUBENDR.-SA	1			5K
8	SA13946	SERVICEAUSRUESTUNG	1			
9	SA18311	MAUL-RINGSCHLUESSEL	1			SW 10/13
10	SA13942	SCHLUESSEL	1			



**Biegsame Äste und Zweige**  
unterschiedlich einführen.

**Obstholz, alte Rosenstöcke, Kuppelbäume** von starken Seitenästen und Verwachsungen befreien.

Häckselgut in die linke Tachimeterlinse einführen und anhöckern.

**Wichtig!**  
Nur scharfe Messer bringen optimale Ergebnisse. Häckselgut wird automatisch eingezogen. Läßt der Einzug nach, Messer nachschärfen.

**Häckselgut beim Einführen festhalten.**  
rückwärts ruckeln!

Beim Häckseln von stark sprockeligen Verzweigungen und kurzen Aststücken (unter 20 cm) besteht **Blockiergefahr**.

**Weichgut** glänzt zurühren.  
Weichgut und dünne Äste möglichst gemischt verarbeiten.

1



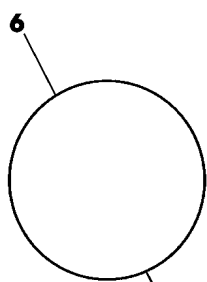
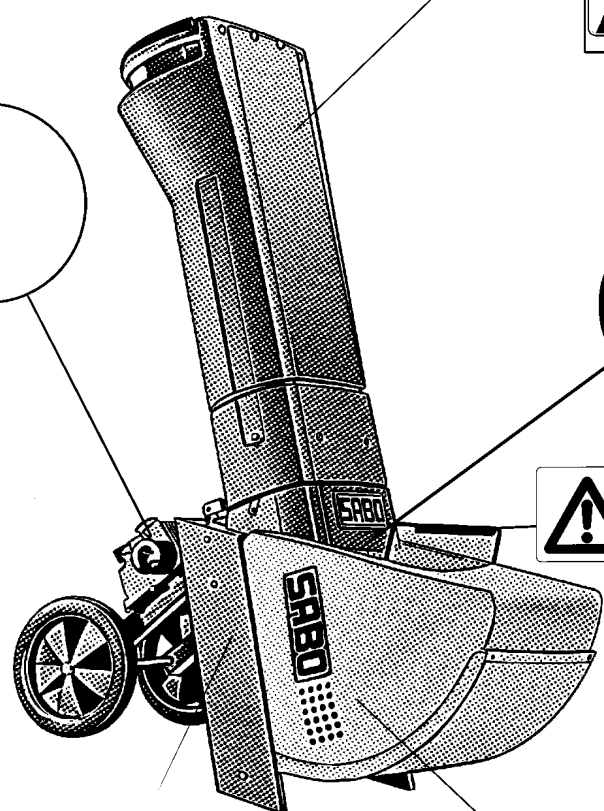
2



⚠ **Unleuchtende Werkzeuge/Werkzeug läuft nach Anhang Gefahr!** **Leuchtendes Schneidwerkzeug für Arbeiten an Schneidwerkzeug Netzstecker oder Zündkerzenstecker abziehen.** **⚠ Mechanisches rollendes, rotatives rotierende Bauteil!** **Leaves en rotation/Drehender Leaves en rotation/Drehender**

⚠ **Drehende werkzeugmesser drehen even netzet afgekerat!** **Dreielemente zu drehen messen/Bij werkzaanhele can de unit stekker uit stopcontact halen of bougieplaat verwijderen.** **Leaves en rotation/Drehender**

3



5

**Bei Störungen:** Netzstecker ziehen. Drehknöpfe lösen. Abdeckung entfernen. Mit Sonderschlüssel Häckseltscheibe drehen und Häckselgut entfernen. Hinweis: Häckselgut wird automatisch eingezogen. Läßt der Einzug nach, Messer schärfen. Einfaches Nachschärfen siehe Abbildungen:

**1** Messer- unterseite mit Felle schärfen

**2** Messer- oberseite glätten

**3** Luftspalt zwischen Messer und Gegenschnelle kontrollieren (siehe Gebrauchsanweisung)

4

SA000685



TEIL	STCK.NR	BEZEICHNUNG	STCK.	SER-NR.-	-SER-NR.	BEMERKUNG
1	SA16596	AUFKLEBER	1			
2	SA12169	AUFKLEBER	1			
3	SA11786	AUFKLEBER	1			
4	SA16565	AUFKLEBER	1			
5	SA32629	AUFKLEBER	2			
6	SA17628	AUFKLEBER	2			