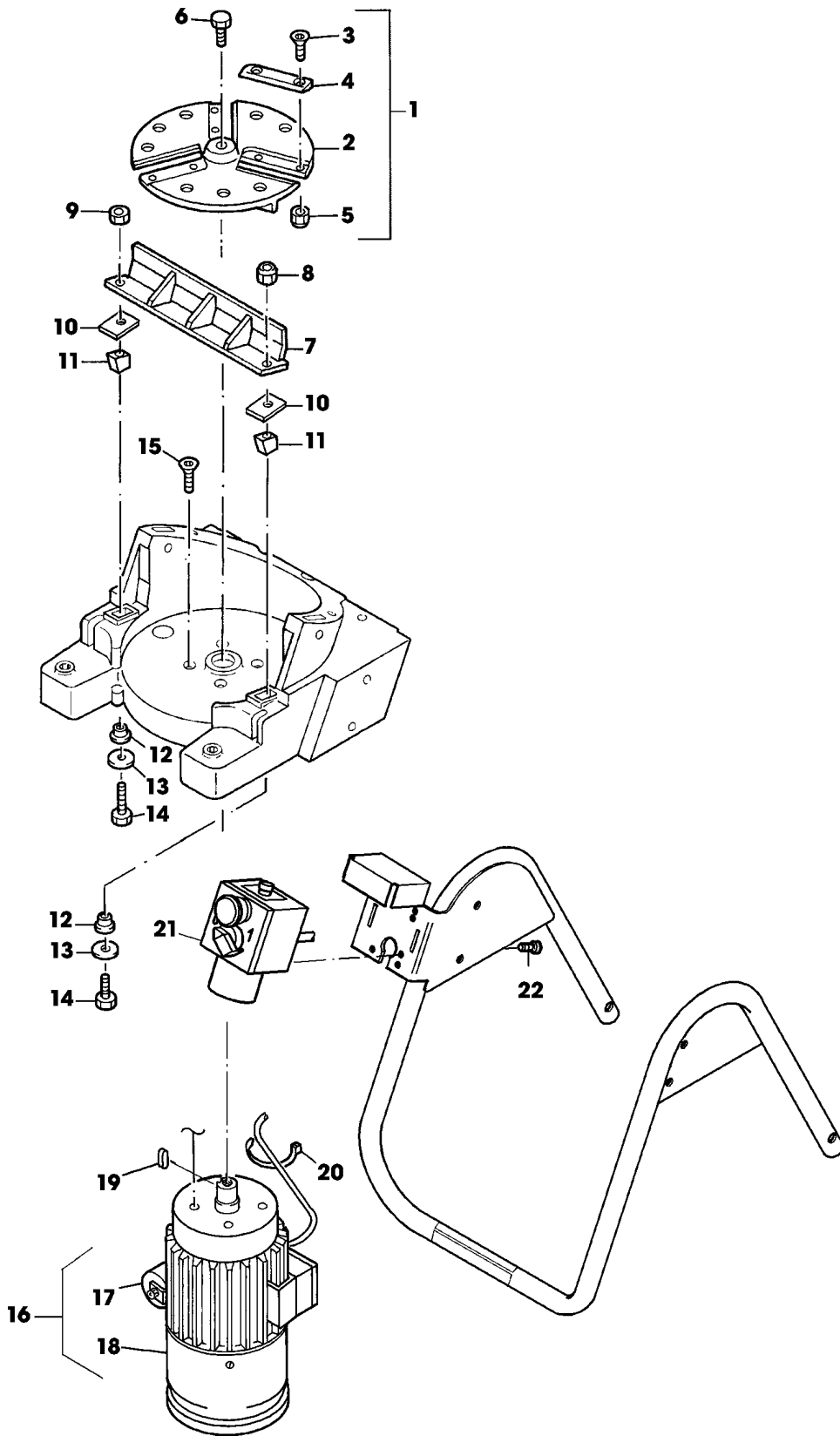


SA000662



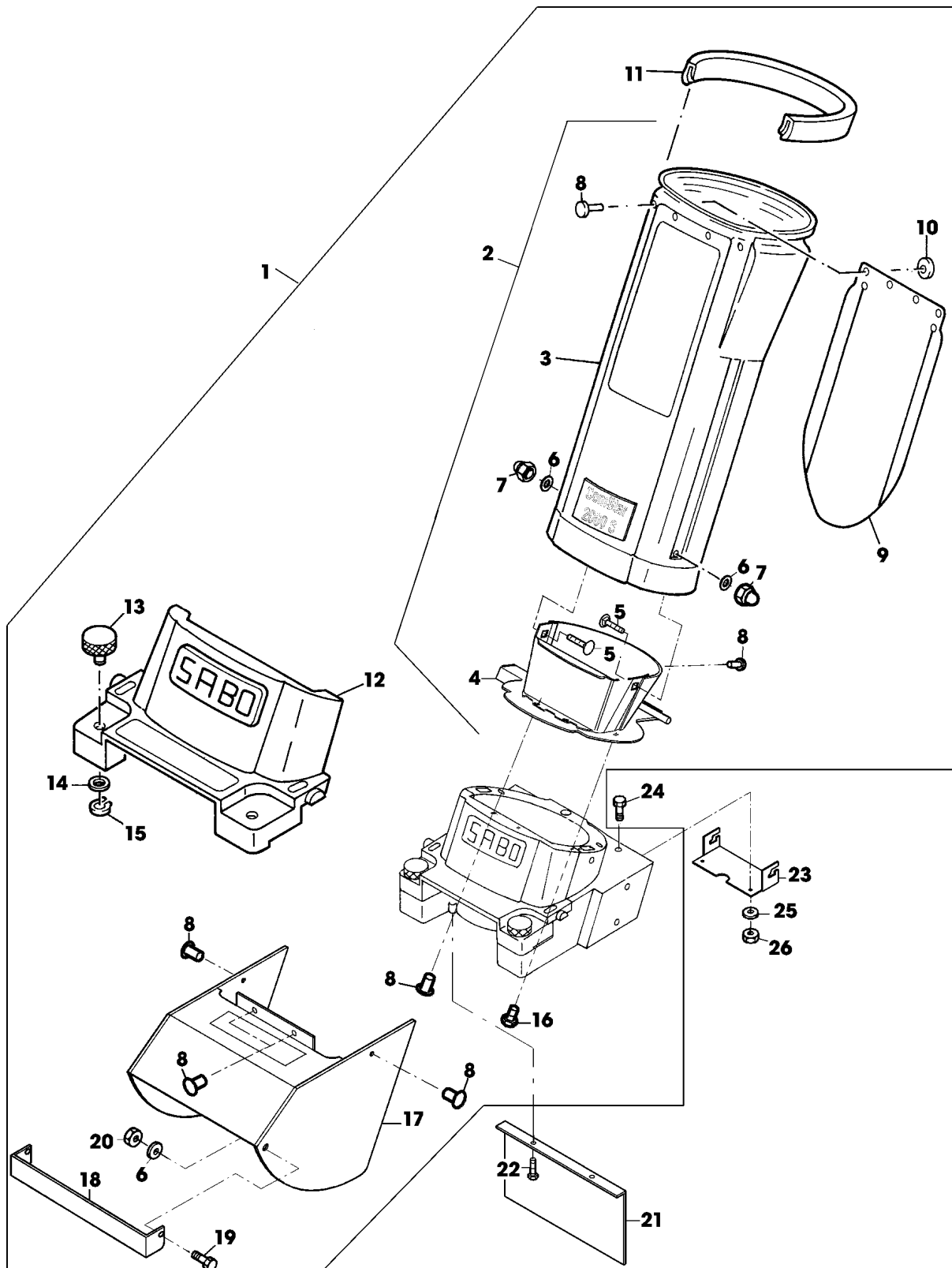
TEIL	STCK.NR	BEZEICHNUNG	STCK.	SER-NR.-	-SER-NR.	BEMERKUNG
1	SA35048	GEHAEUSE	1			
2	SA15375	SECHSKANTSCHRAUBE	2			M10X40
3	SA15220	UNTERLEGSCHIEBE	2			(A) A10,5
4	SA15415	MUTTER	2			M10
5	SA35046	RAHMEN	1			
6	SA35391	SCHUH	1			
7	SA15332	SECHSKANTSCHRAUBE	4			M8X25
8	SA15213	UNTERLEGSCHIEBE	8			(A) A8,4
9	SA11998	SICHERUNGSMUTTER	4			(A) M8
10	SA35047	VERBINDUNGSSTANGE	1			
11	SA16292	SECHSKANTSCHRAUBE	2			M10X90
12	SA15205	UNTERLEGSCHIEBE	2			A10,5
13	SA13943	RAD KPL. MIT BEREIFUNG	2			
14	SA31201	BÜCHSE	2			
15	SA13941	HUELSE	2			
		(A) WERDEN NUR NOCH IN PACKMENGEN GELIEFERT				



SA000667



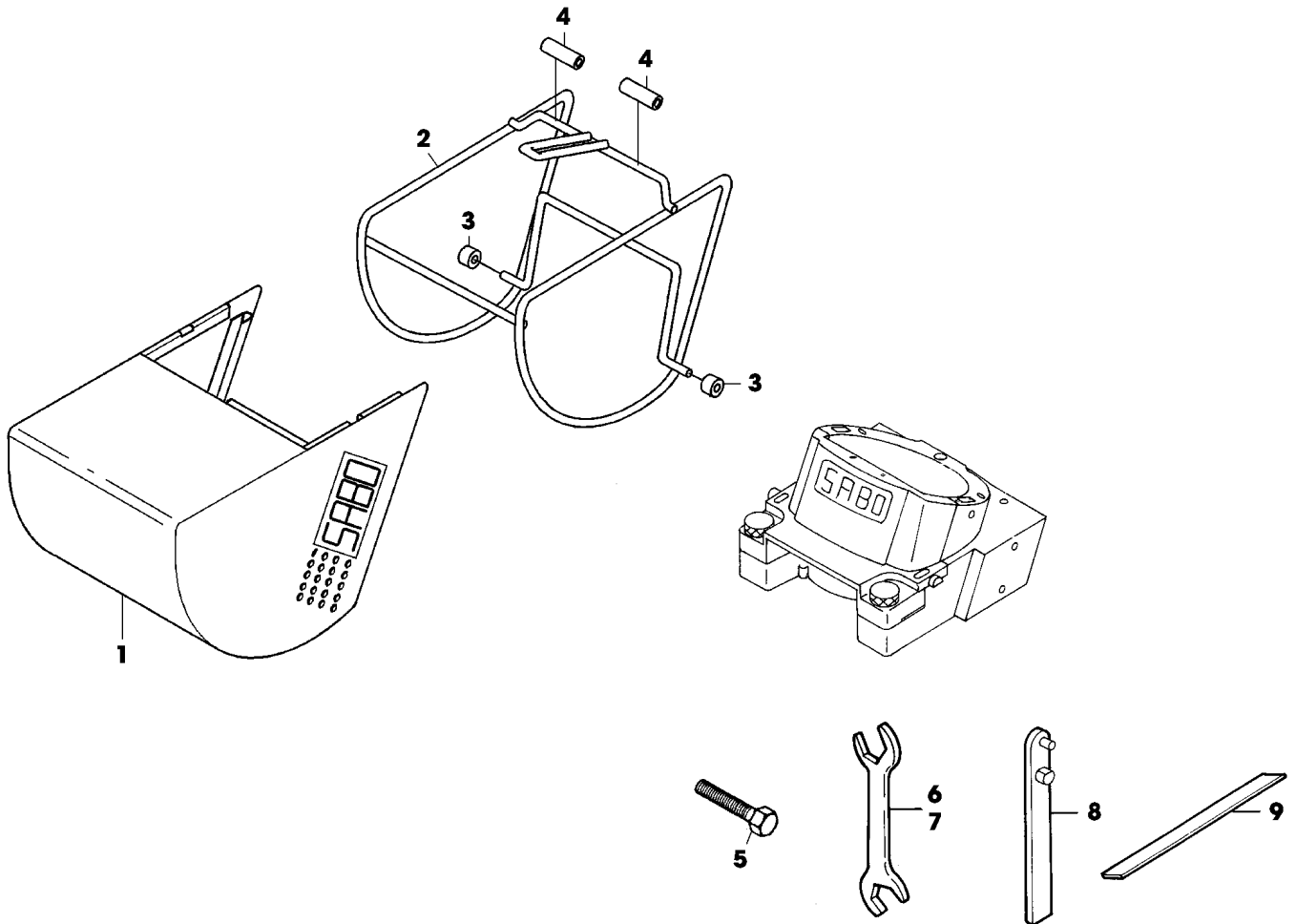
TEIL	STCK.NR	BEZEICHNUNG	STCK.	SER-NR.-	-SER-NR.	BEMERKUNG
1	SA17747	SCHEIBE	1			ASSY
2	SA11798	SCHEIBE	1			
3	SA32558	INNENSECHSKANTSCHRAUBE	6			M8X20
4	SA11799	MESSER	3			(OR (1) SA31744)
5	SA17481	MUTTER	6			M8
6	SA11680	SELBSTSICHERNDE SCHRAUBE	1			M8X25
7	SA35069	GEGENSCHNEIDE	1			
8	SA11998	SICHERUNGSMUTTER	1			(A) M8
9	SA13944	FLANSCHMUTTER	1			M8
10	SA32591	BLECH	2			
11	SA11819	ISOLATOR	2			
12	SA11818	DECKEL	2			
13	SA15213	UNTERLEGSCHNEIBE	2			(A) A8,4
14	SA15385	SECHSKANTSCHRAUBE	2			M8X55
15	SA15509	SCHRAUBE	4			M8X16
16	SA35406	ELEKTROMOTOR	1			2000W/2 (INCL KEYS SA34655, SA16810, SA35050)
17	SA16810	KONDENSATOR	1			
18	SA34655	LUEFTERHAUBE	1			
19	SA15047	KEIL	1			A6X6X20
20	SA15273	MONTAGEBANDTEILE	1			
21	SA35050	SCHALTER	1			
22	SA31377	SCHRAUBE	4			KBL 50X14
		(A) WERDEN NUR NOCH IN PACKMENGEN GELIEFERT				
		(B) AUSFUEHRUNG SCHWEIZ				



SA000675



TEIL	STCK.NR	BEZEICHNUNG	STCK.	SER-NR.-	-SER-NR.	BEMERKUNG
1	SA35065	TRICHTER	1			ASSY, NSEP (ORD SA35066)
2	SA35066	TRICHTER	1			ASSY INCL KEYS 3,4,5,6,7,8
3	SA35067	TRICHTER	1			
4	SA35045	EINSATZ	1			
5	SA15630	SCHRAUBE	2			M6X16
6	SA15212	UNTERLEGSCHIEBE	2			(A) A6,4
7	SA35237	SICHERUNGSMUTTER	2			M6
8	SA33184	NIET	11			
9	SA13892	SCHUTZ	1			
10	SA15229	UNTERLEGSCHIEBE	4			A5,3
11	SA13873	SCHUTZ	1			
12	SA35053	DECKEL	1			
13	SA35056	KNOPF	2			
14	SA17732	SCHIEBE	2			
15	SA15732	SPRENGRING	2			20X1,2
16	SA31264	SCHRAUBE	2			M5X16
17	SA35054	BLECH	1			
18	SA35055	ABWEISER	1			
19	SA15364	SECHSKANTSCHRAUBE	2			M6X12 (SUB FOR SA15321)
20	SA11244	SICHERUNGSMUTTER	2			(A) M6
21	SA35049	PRALLSCHUTZ	1			
22	SA29854	SCHRAUBE	2			M5X12
23	SA35051	BLECH	1			
24	SA15332	SECHSKANTSCHRAUBE	2			M8X25
25	SA15203	UNTERLEGSCHIEBE	2			(A) A8,4
26	SA11998	SICHERUNGSMUTTER	2			(A) M8
		(A) WERDEN NUR NOCH IN PACKMENGEN GELIEFERT				



SA000680



TEIL	STCK.NR	BEZEICHNUNG	STCK.	SER-NR.-	-SER-NR.	BEMERKUNG
1	SA35059	HACKSCHNITZEL-FANGBEHAELT	1			
2	SA35057	RAHMEN	1			
3	SA35177	PUFFER	2			
4	SA35058	PUFFER	2			
5	SA15351	SECHSKANTSCHRAUBE	1			M12X40
6	SA18311	MAUL-RINGSCHLUESSEL	1			SW 10/13
7	SA18317	MAUL-RINGSCHLUESSEL	1			SW 17/19
8	SA13942	SCHLUESSEL	1			
9	SA13946	SERVICEAUSRUESTUNG	1			

Biegsame Äste und Zweige
unzerklert einführen.

Obstholz, alte Rosen, dicke Kiepenhölzer von starken Seitenästen und Verwachsungen befreien.

Häckselgut in die linke Seitenrinne einführen und anhöckeln.

Wichtig! Nestscharfe Messer bringen optimale Ergebnisse. Häckselgut wird automatisch eingezogen. Läßt der Einzug nach, Messer nachschärfen.

Häckselgut beim Einführen festhalten. Häcksel arbeitet rückwärts.

Beim Häckseln von stark knorrenigen Verzweigungen und kurzen Ästchen (unter 20 cm) besteht **Blockiergefahr**.

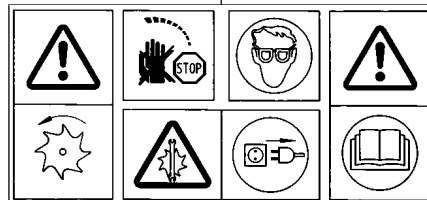
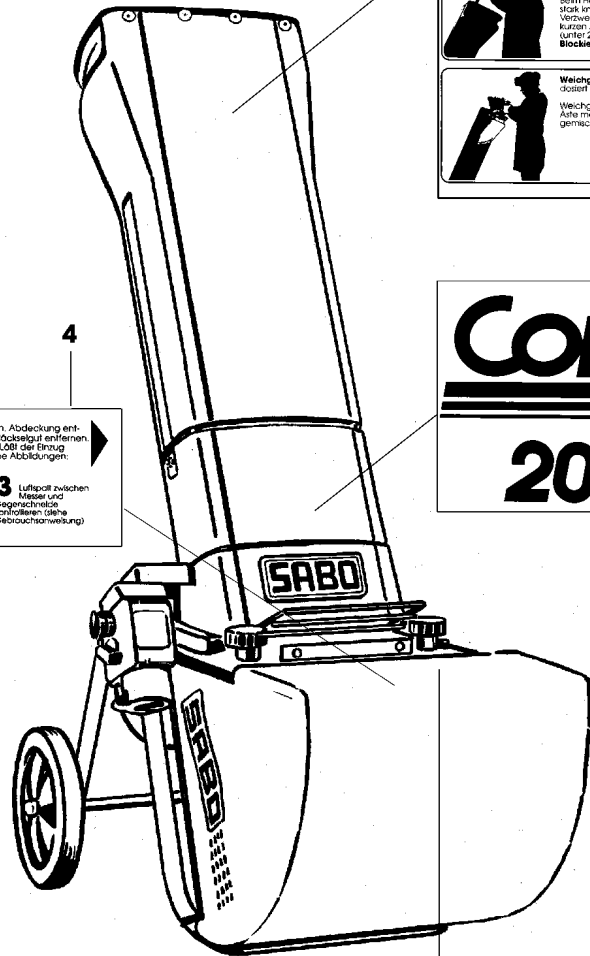
Wichtig! Düster zulassen. Weichgut und dünne Äste möglichst gemischt verarbeiten.

Bei Störungen: Netzstecker ziehen, Drehknöpfe lösen, Abdeckung entfernen. Mit Sonderschlüssel Häckselhebel drehen und Häckselgut entfernen. Hinweis: Häckselgut wird automatisch eingezogen. Läßt der Einzug nach, Messer schärfen. Einliches Nachschärfen siehe Abbildungen.

1 Messer untere mit Feile schärfen

2 Messer oberseite glätten

3 Luftspalt zwischen Messer und Gegenhebel kontrollieren (siehe Gebrauchsanweisung)



SA000686



TEIL	STCK.NR	BEZEICHNUNG	STCK.	SER-NR.-	-SER-NR.	BEMERKUNG
1	SA16596	AUFKLEBER	1			
2	SA32629	AUFKLEBER	1			
3	SA35064	AUFKLEBER	1			
4	SA16565	AUFKLEBER	1			