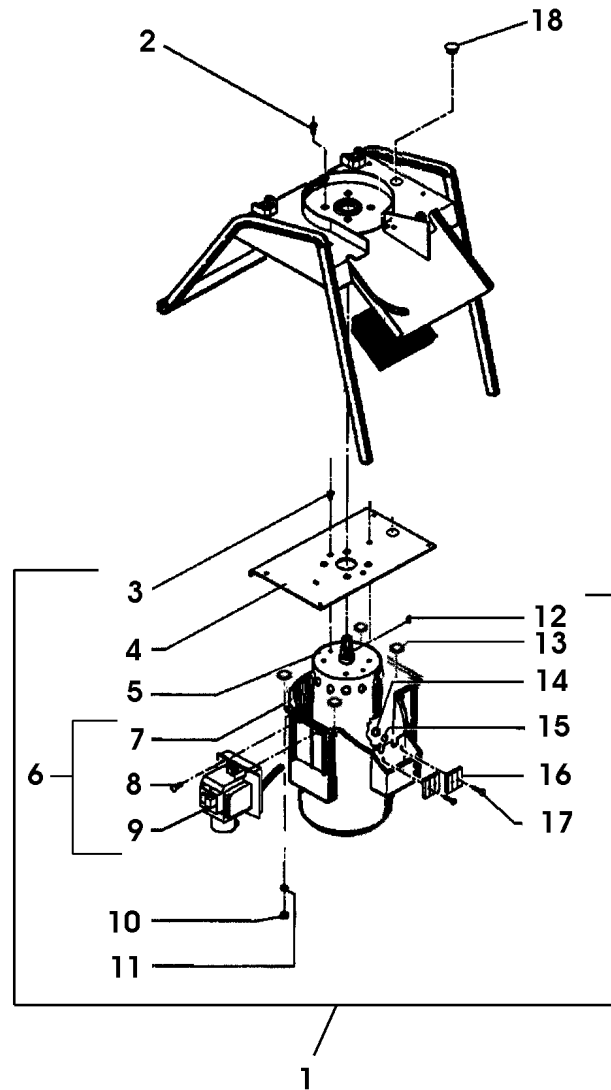


SA001619



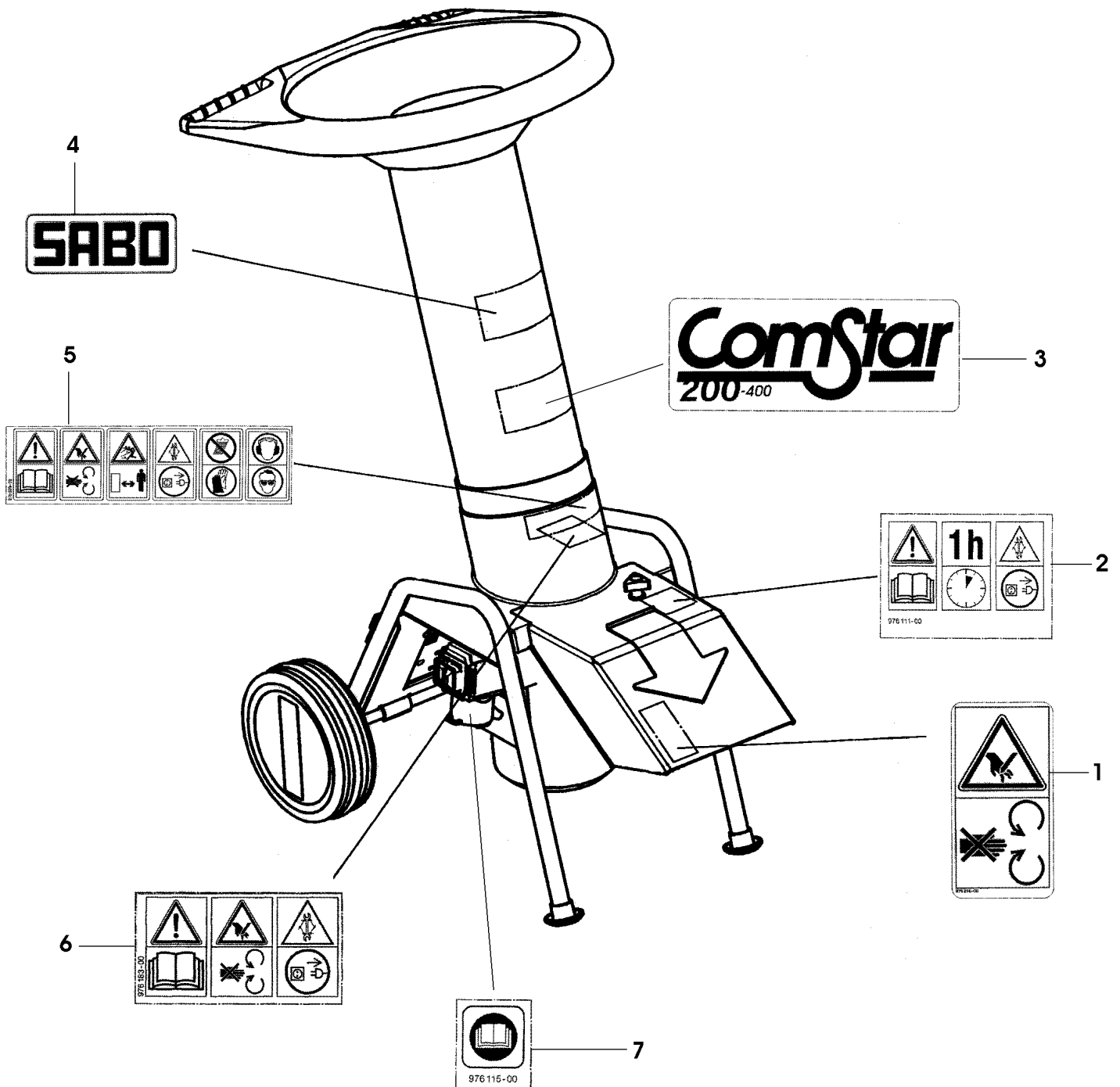
TEIL	STCK.NR	BEZEICHNUNG	STCK.	SER-NR.-	-SER-NR.	BEMERKUNG
1	SA31841	MESSER	1			ASSY
2	SA31844	MESSERKLINGE	1			ASSY
3	SA36769	SCHEIBE	1			
4	SA36850	DICHTUNG	1			V-RING UA25
5	19M7924	SCHRAUBE	4			M8X16
6	SA36781	PUFFER	1			
7	SA36782	PUFFER	1			
8	EPC019177	INNENSECHSKANTSCHRAUBE	1			M5X12
9	SA36840	DECKEL	1			
10	SA36843	VERKLEIDUNG	1			REAR
11	T12526	UNTERLEGSCHIEBE	4			14
12	SA36961	RAD	2			
13	SA36842	DECKEL	2			
14	SA36853	FEDERMUTTER	2			
15	SA36788	ACHSE	1			
16	4201484	SCHRAUBE	2			M6X8
17	SA36895	PLATTE	1			
18	LCA73043	UNTERLEGSCHIEBE	1			20X28X2
19	SA36776	HAUBE	1			NSEP (ORD SA37263)
20	SA36849	SCHRAUBE	4			EJOT PT-KAS30
21	SA36890	SCHALTER	1			NSEP (ORD SA37263)
22	14M7165	SICHERUNGSMUTTER	4			M6
23	24M7054	UNTERLEGSCHIEBE	4			6,4
24	SA36768	SCHEIBE	1			
25	19M8826	SCHRAUBE	1			M6X16
26	14M7528	SICHERUNGSMUTTER	4			V M6
27	21M7246	SCHRAUBE	4			M6X16
28	12M7081	FEDERRING	4			A 6,4
29	SA36851	DRUCKFEDER	1			
30	SA36778	TUERMATTE	1			
31	SA36854	SCHUTZ	2			
32	SA36883	FUSS	2			
33	49M7058	KEIL	1			A 8X7X18
34	SA36887	ELEKTROMOTOR	1			NSEP (ORD SA37262)
35	24M7139	UNTERLEGSCHIEBE	2			6,4
36	SA36772	PLATTE	1			
37	SA36856	SCHRAUBE	2			M6X20
38	24M7055	UNTERLEGSCHIEBE	1			A 8,4
39	SA36780	STIFT	1			
40	SA36855	DRUCKFEDER	1			
41	SA36773	GEGENSCHNEIDE	1			
42	SA36946	HALTER	1			
43	SA36775	KLINGE	1			
44	SA36897	TRICHTER	1			ASSY
45	SA36958	GEHAEUSE	1			ASSY, INCL KEYS 23, 26, 35, 36, 37, 38, 39, 40, 41, 44, 46
46	SA36771	EINSATZ	1			
47	SA36951	HAUBE	1			ASSY, INCL KEYS 16, 17, 19, 20, 21, 22, 23, 33, 34, 48, 49, 50, 51, 52, 53, 54, 55, 56, 57, 58
48	SA36903	ELEKTR. STECKVERBINDUNG	1			NSEP (ORD SA37263)
49	SA36777	HEBEL	1			
50	40M7082	SPRENGRING	1			3,2
51	12M7106	UNTERLEGSCHIEBE	2			A4
52	SA36892	SCHUTZ	1			
53	SA36889	KABEL	1			
54	21M7435	SCHRAUBE	1			M4X12
55	SA36891	KABEL	1			
56	14M7265	SICHERUNGSMUTTER	4			M5
57	21M7309	SCHRAUBE	4			M5X16
58	24M7027	UNTERLEGSCHIEBE	4			
	SA36779	GEHOERSCHUTZ	1			
	SA36767	ZUBEHOER ELEKTR. ANSCHLUS	1			
	SA36844	KABELBINDER	1			



SA002156



TEIL	STCK.NR	BEZEICHNUNG	STCK.	SER-NR.-	-SER-NR.	BEMERKUNG
1	SA37262	MOTORSATZ	1			ASSY, INCL KEYS 2, 3, 4, 5, 6, 10, 11, 12, 13, 14, 15, 16, 17, 18
2	19M7924	SCHRAUBE	4			M8X16
3	EPC015530	SCHRAUBE	2			M6X12 (SUB FOR SA15504)
4	SA37246	HALTER	1			
5	SA37248	ELEKTROMOTOR	1			400 V, 2000W
6	SA32695	HAUBE	1			ASSY, INCL KEYS 7, 8, 9
7	SA37249	HAUBE	1			
8	SA32693	SCHRAUBE	2			3X10-5.8
9	SA37252	KABELBAUM, ELEKTROMOTOR-	1			
10	14M7165	SICHERUNGSMUTTER	2			M6
11	24M7054	UNTERLEGSCHIEBE	2			6,4
12	49M7058	KEIL	1			A 8X7X18
13	24M7055	UNTERLEGSCHIEBE	4			8,4 (SUB FOR SA15203)
14	14M7265	SICHERUNGSMUTTER	2			M5
15	24M7027	UNTERLEGSCHIEBE	2			5,3
16	SA37253	ISOLATOR	2			
17	SA32694	SCHRAUBE	2			M5X16
18	SA36864	STOPFEN	1			



SA001620



TEIL	STCK.NR	BEZEICHNUNG	STCK.	SER-NR.-	-SER-NR.	BEMERKUNG
1	SA37011	AUFKLEBER	1			
2	SA37037	AUFKLEBER	1			
3	SA36752	AUFKLEBER	1			
4	SA36724	AUFKLEBER	1			
5	SA37014	AUFKLEBER	1			
6	SA37013	AUFKLEBER	1			
7	SA37038	AUFKLEBER	1			