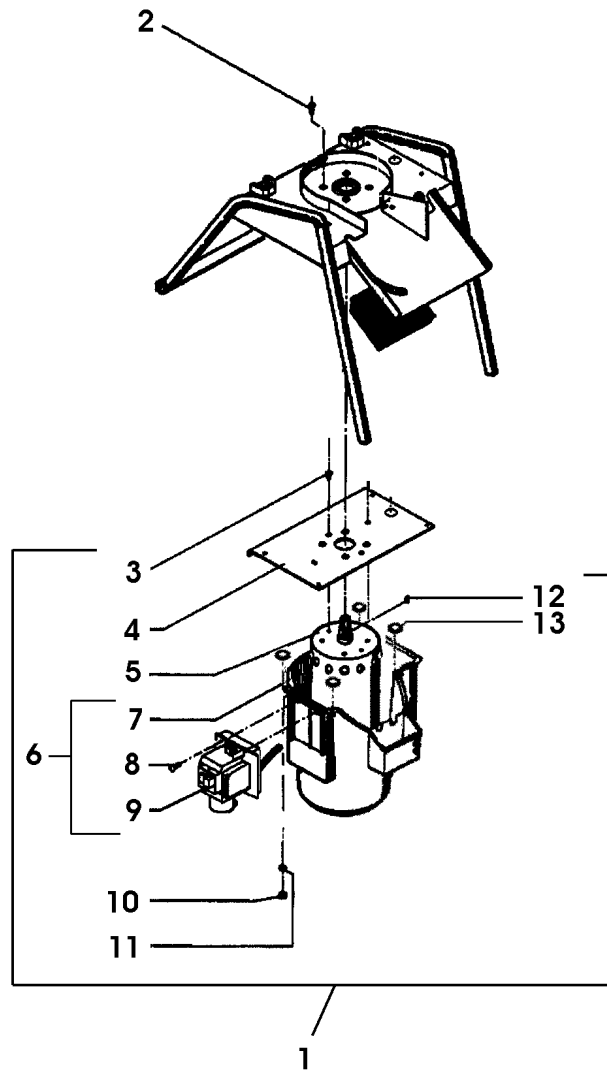


SA001616



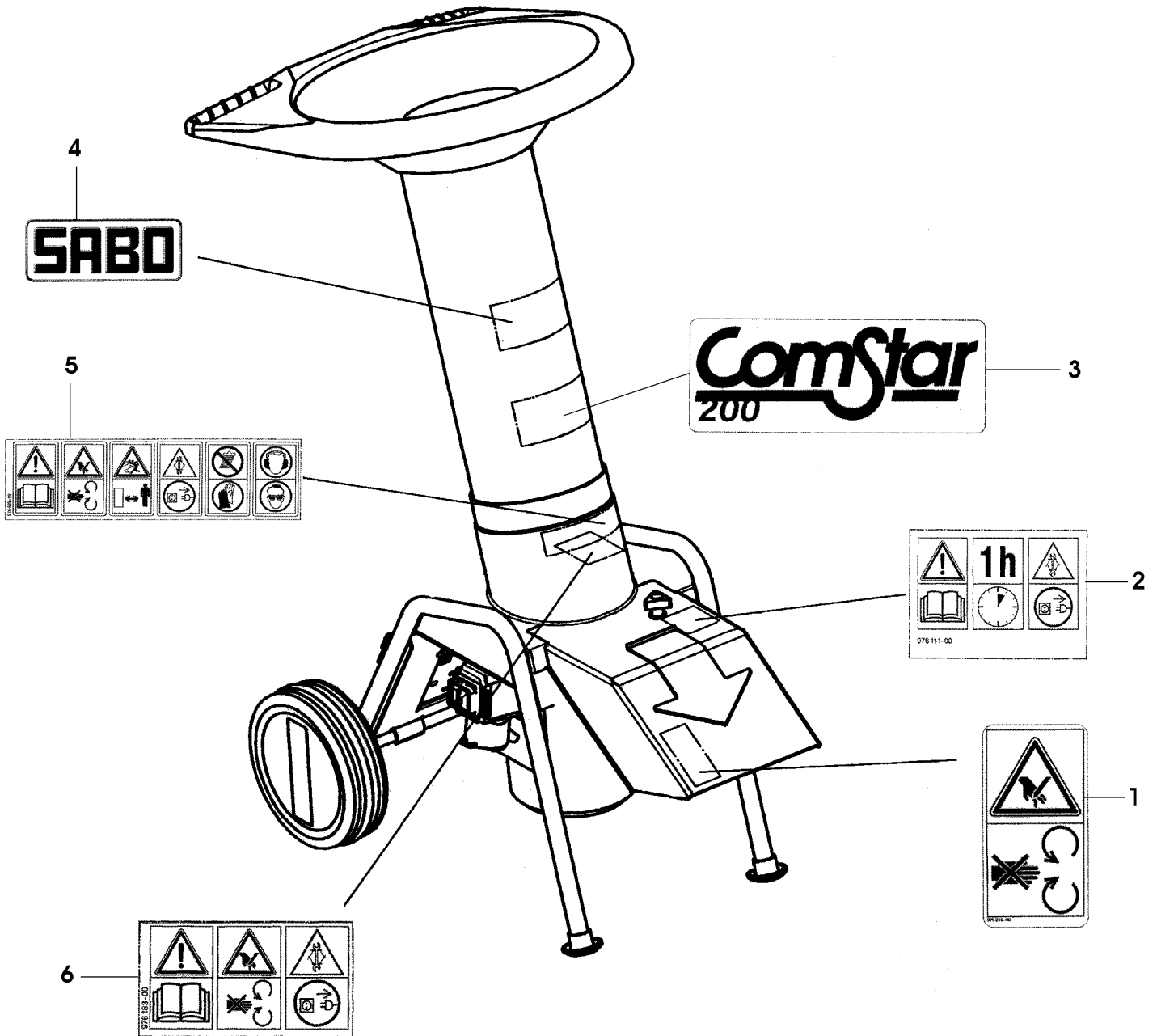
TEIL	STCK.NR	BEZEICHNUNG	STCK.	SER-NR.-	-SER-NR.	BEMERKUNG
1	SA31841	MESSER	1			ASSY
2	SA31844	MESSERKLINGE	1			ASSY
3	SA36769	SCHEIBE	1			
4	SA36850	DICHTUNG	1			V-RING UA25
5	19M7924	SCHRAUBE	4			M8X16
6	SA36781	PUFFER	1			
7	SA36782	PUFFER	1			
8	EPC019177	INNENSECHSKANTSCHRAUBE	1			M5X12
9	SA36840	DECKEL	1			
10	SA36843	VERKLEIDUNG	1			REAR
11	T12526	UNTERLEGSSCHEIBE	4			14
12	SA36961	RAD	2			
13	SA36842	DECKEL	2			
14	SA36853	FEDERMUTTER	2			
15	SA36788	ACHSE	1			
16	4201484	SCHRAUBE	2			M6X8
17	SA36895	PLATTE	1			
18	LCA73043	UNTERLEGSSCHEIBE	1			20X28X2
19	SA36774	MONTAGEBANDTEILE	1			NSEP (ORD SA37261)
20	SA36849	SCHRAUBE	4			EJOT PT-KAS30
21	SA36915	SCHALTER	1			NSEP (ORD SA37261)
22	24M7054	UNTERLEGSSCHEIBE	4			6,4
23	14M7165	SICHERUNGSMUTTER	4			M6
24	SA36768	SCHEIBE	1			
25	19M8826	SCHRAUBE	1			M6X16
26	14M7528	SICHERUNGSMUTTER	4			V M6
27	21M7246	SCHRAUBE	4			M6X16
28	12M7081	FEDERRING	4			A 6,4
29	SA36851	DRUCKFEDER	1			
30	SA36778	TUERMATTE	1			
31	SA36854	SCHUTZ	2			
32	SA36883	FUSS	2			
33	49M7058	KEIL	1			A 8X7X18
34	SA36912	ELEKTROMOTOR	1			NSEP (ORD SA37260)
35	24M7139	UNTERLEGSSCHEIBE	2			6,4
36	SA36772	PLATTE	1			
37	SA36856	SCHRAUBE	2			M6X20
38	24M7055	UNTERLEGSSCHEIBE	1			A 8,4
39	SA36780	STIFT	1			
40	SA36855	DRUCKFEDER	1			
41	SA36773	GEGENSCHNEIDE	1			
42	SA36946	HALTER	1			
43	SA36775	KLINGE	1			
44	SA36897	TRICHTER	1			ASSY
45	SA36957	GEHAEUSE	1			ASSY, INCL KEYS 23, 26, 35, 36, 37, 38, 39, 40, 41, 44, 46
46	SA36771	EINSATZ	1			
47	SA36950	HAUBE	1			ASSY, INCL KEYS 16, 17, 19, 20, 21, 22, 23, 33, 34, 48, 49, 50
48	SA36913	VERSORGUNGSKABEL	1			
49	SA36914	KABEL	1			
50	SA36886	ELEKTR. STECKVERBINDUNG	1			NSEP (ORD SA37261)
51	SA36864	STOPFEN	2			
	SA36779	GEHOERSCHUTZ	1			
		KONDENSATOR	1			30 MY/F



SA002152



TEIL	STCK.NR	BEZEICHNUNG	STCK.	SER-NR.-	-SER-NR.	BEMERKUNG
1	SA37260	MOTORSATZ	1			ASSY, INCL KEYS 2, 3, 4, 5, 6, 10, 11, 12, 13
2	19M7924	SCHRAUBE	4			M8X16
3	EPC015530	SCHRAUBE	2			M6X12 (SUB FOR SA15504)
4	SA37246	HALTER	1			
5	SA37247	ELEKTROMOTOR	1			230 V, 2000W
6	SA37250	HAUBE	1			ASSY, INCL KEYS 7, 8, 9
7	SA37249	HAUBE	1			
8	SA32693	SCHRAUBE	2			3X10-5.8
9	SA37251	SCHALTER	1			
10	14M7165	SICHERUNGSMUTTER	2			M6
11	24M7054	UNTERLEGSCHIEBE	2			6,4
12	49M7058	KEIL	1			A 8X7X18
13	24M7055	UNTERLEGSCHIEBE	4			8,4 (SUB FOR SA15203)



SA001618



TEIL	STCK.NR	BEZEICHNUNG	STCK.	SER-NR.-	-SER-NR.	BEMERKUNG
1	SA37011	AUFKLEBER	1			
2	SA37037	AUFKLEBER	1			
3	SA36748	AUFKLEBER	1			
4	SA36724	AUFKLEBER	1			
5	SA37014	AUFKLEBER	1			
6	SA37013	AUFKLEBER	1			