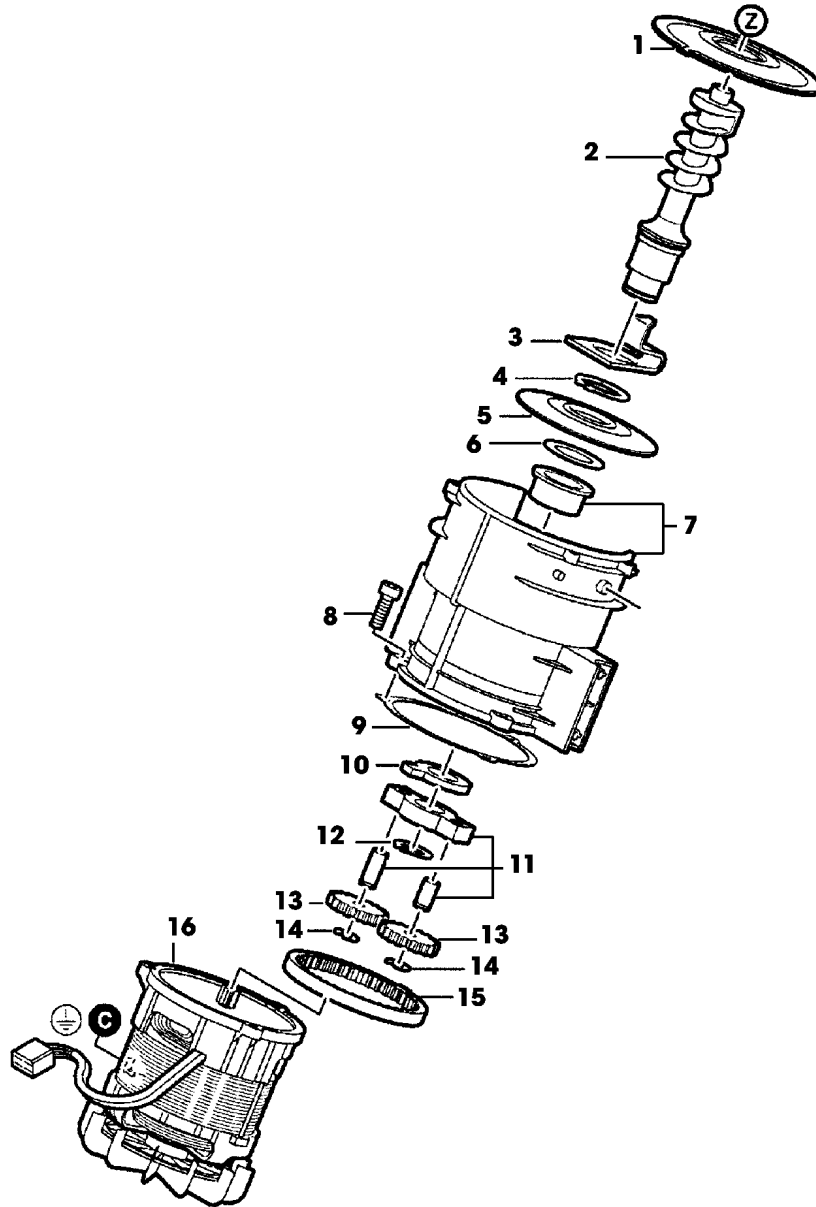


SA000695



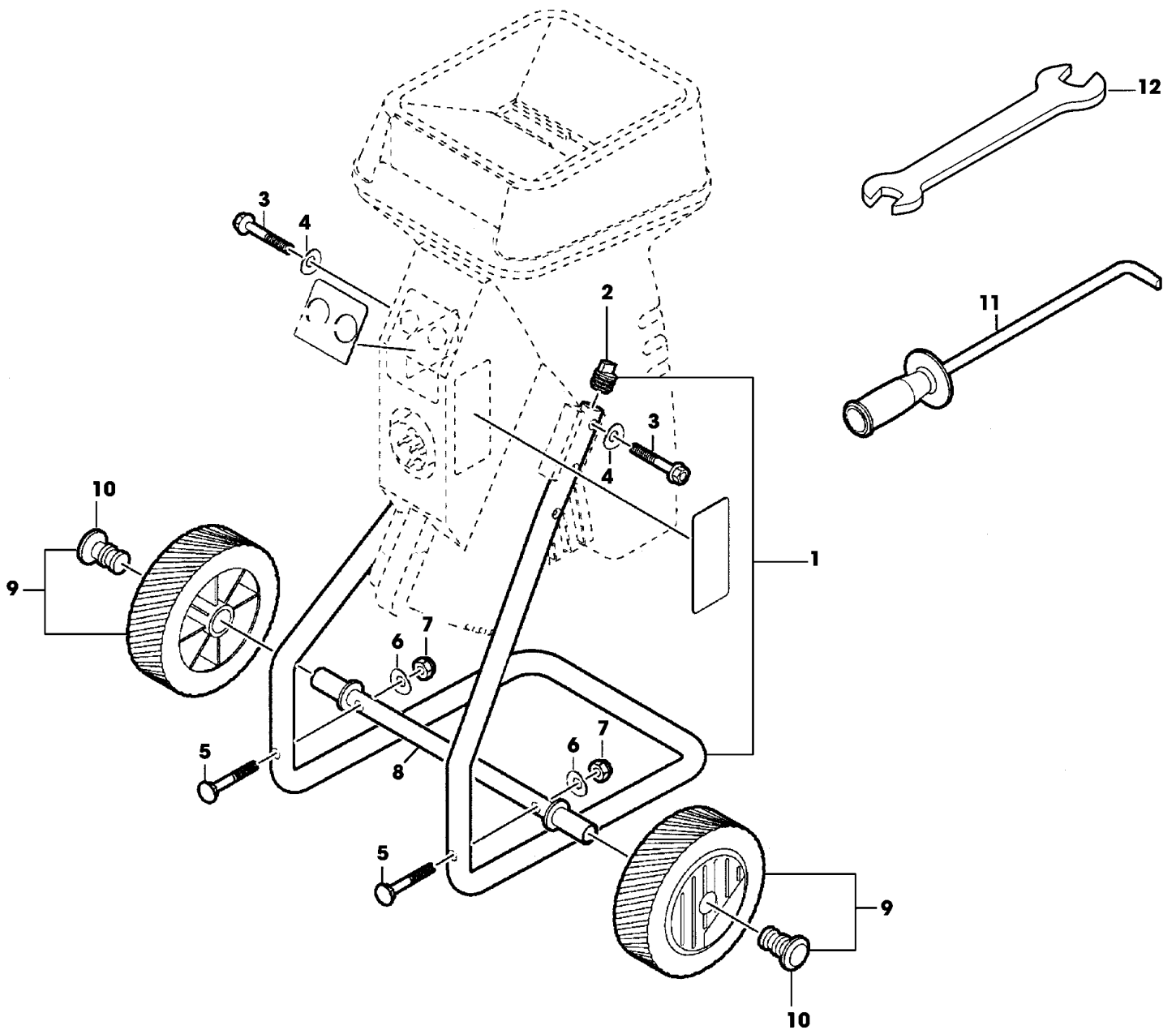
TEIL	STCK.NR	BEZEICHNUNG	STCK.	SER-NR.-	-SER-NR.	BEMERKUNG
1	SA36337	GEHAEUSE	1			
2	SA36369	SCHRAUBE	2			
3	SA36338	DECKEL	1			
4	SA36359	SCHRAUBE	23			KA 40X25/16
5	SA35108	EINSATZ	1			
6	SA36383	LAGERFLANSCH	1			
7	SA36371	KUGELLAGER	1			6203-2 Z
8	SA36365	TRICHTER	1			
9	SA35119	SCHRAUBE	4			M6X25
10	SA36340	SCHALTUNGSPLATTE	1			
11	SA36344	KNOPF	1			
12	SA36343	KNOPF	1			
13	SA36348	HEBEL	1			
14	SA36351	SCHRAUBE	5			
15	SA35109	STECKER	1			
16	SA36358	ELEKTRISCHE LEITUNG	1			(A) LGTH=250 MM
17	SA36355	ELEKTRISCHE LEITUNG	2			(B) LGTH=180 MM
18	SA36341	SCHALTER	1			
19	SA36354	ELEKTRISCHE LEITUNG	2			(B) LGTH=200/LGTH=130 MM
20	SA36342	SCHALTER	1			
21	SA36349	RAHMEN	1			
22	SA36356	ELEKTRISCHE LEITUNG	1			(C) LGTH=160/LGTH=100 MM
23	SA36345	KONDENSATOR	1			
24	SA36352	ELEKTRISCHE LEITUNG	1			(D) LGTH=100 MM
25	SA36353	ELEKTRISCHE LEITUNG	1			(C) LGTH=200/LGTH=100 MM
26	SA36350	ELEKTR. STECKVERBINDERGEH	1			
		(A) GRUEN				
		(B) SCHWARZ				
		(C) BLAU				
		(D) ROT				



SA000699



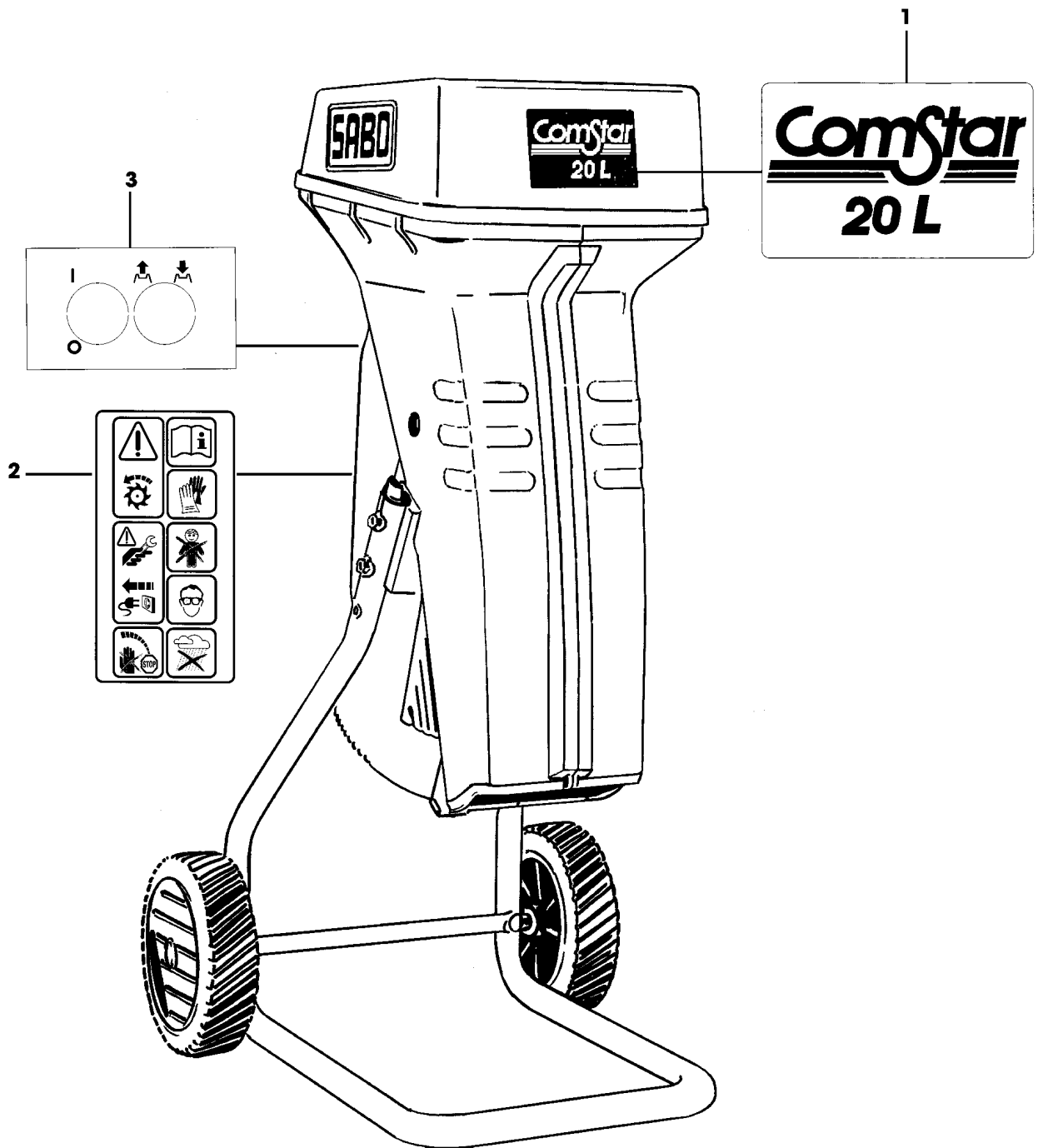
TEIL	STCK.NR	BEZEICHNUNG	STCK.	SER-NR.-	-SER-NR.	BEMERKUNG
1	SA36367	SCHNEIDRING	1			
2	SA36366	SPINDEL	1			
3	SA36370	ABSTREIFER	1			
4	SA36374	FEDERSCHEIBE	1			42X1,75
5	SA36360	AUSWERFER	1			
6	SA36368	ANTRIEBSSCHEIBE	1			
7	SA36382	UEBERSETZUNGSGEHAUEUSE	1			
8	SA35119	SCHRAUBE	3			M6X25
9	SA35134	DICHTUNG	1			
10	SA36363	MITNEHMER	1			
11	SA36384	PLANETENRADTRAEGER	1			
12	SA36373	SICHERUNGSBLECH	1			28X1,5
13	SA36364	ZAHNRAD	2			Z=34
14	SA36372	FEDERRING	2			
15	SA36362	ZAHNKRANZ, INNENVERZAHNT	1			
16	SA36361	ELEKTROMOTOR	1			230V



**SA000702**



TEIL	STCK.NR	BEZEICHNUNG	STCK.	SER-NR.-	-SER-NR.	BEMERKUNG
1	SA36375	RAHMEN	1			
2	SA36376	ROHRSTOPFEN	2			
3	SA36377	SCHRAUBE	4			
4	SA11243	UNTERLEGSCHIEBE	4			(SUB FOR SA35149)
5	SA18815	SCHRAUBE	2			M6X45
6	SA11243	UNTERLEGSCHIEBE	2			(SUB FOR SA35149)
7	SA11244	SICHERUNGSMUTTER	2			(A) M6
8	SA36379	ACHSE	1			
9	SA36386	RAD	2			
10	SA36386	RAD	2			(SUB FOR SA36357)
11	SA36385	HAKEN	1			
12	SA18311	MAUL-RINGSCHLUESSEL	1			SW 10/13
		(A) WERDEN NUR NOCH IN PACKMENGEN GELIEFERT				



SA000707



TEIL	STCK.NR	BEZEICHNUNG	STCK.	SER-NR.-	-SER-NR.	BEMERKUNG
1	SA36305	AUFKLEBER	1			
2	SA36347	AUFKLEBER	1			
3	SA36346	AUFKLEBER	1			