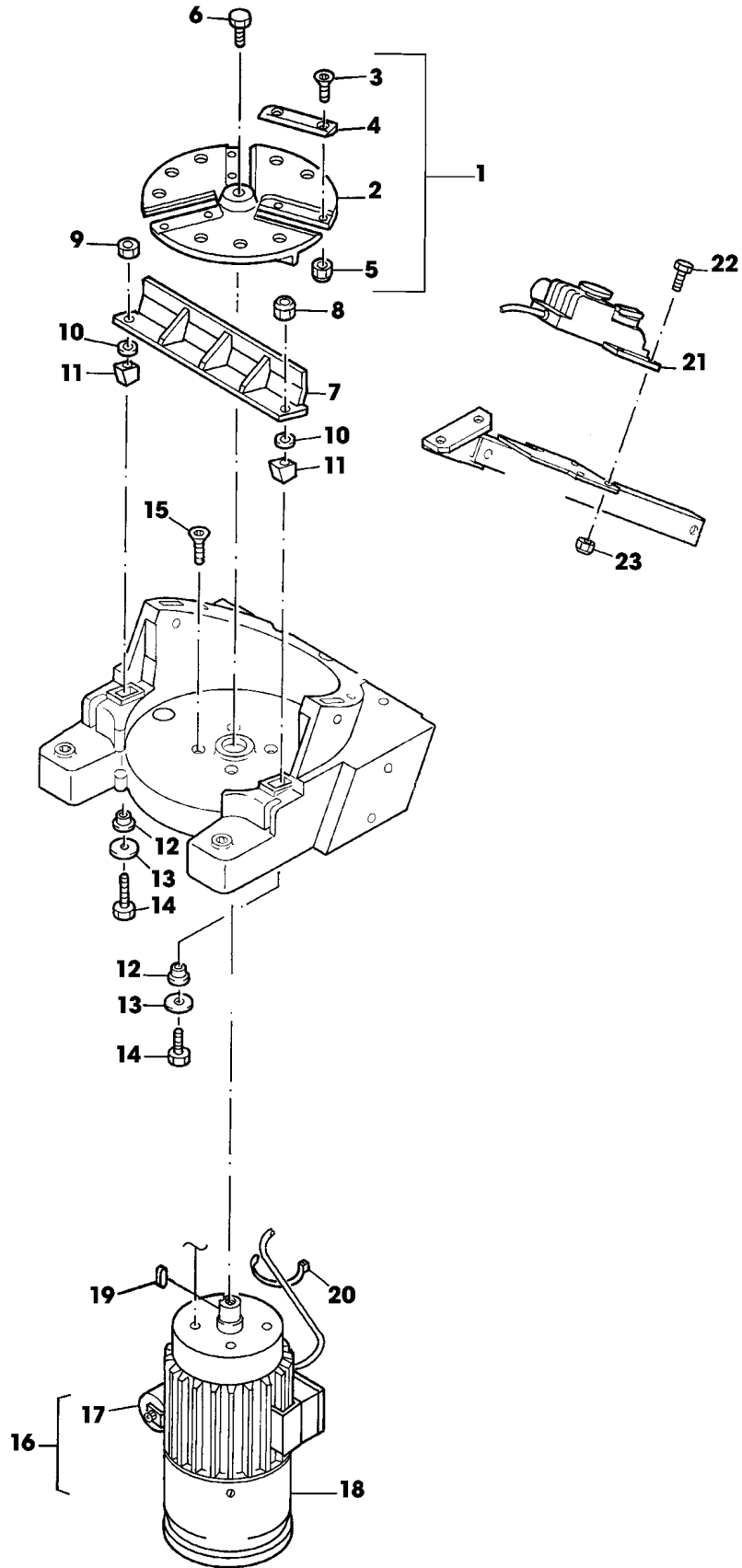


SA000661



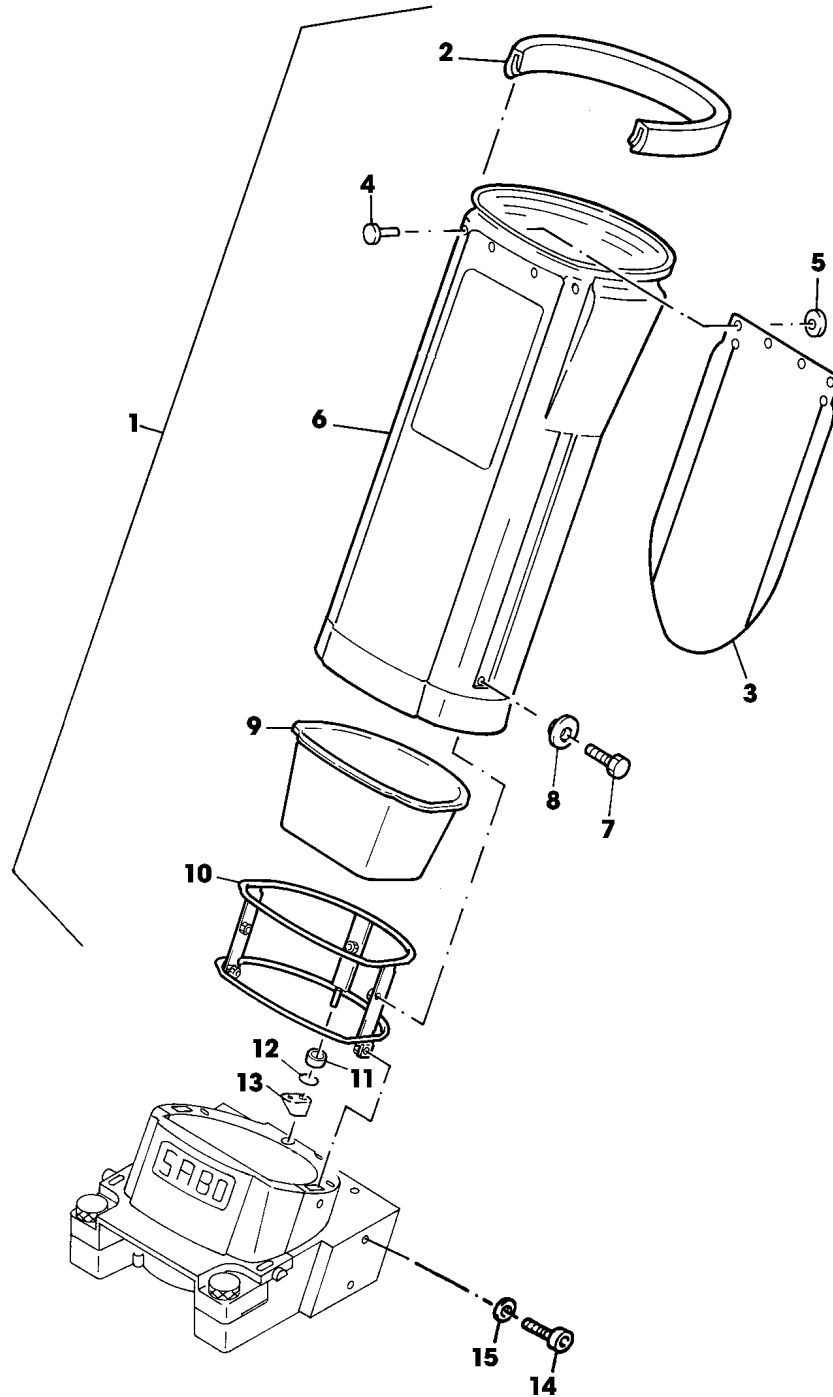
TEIL	STCK.NR	BEZEICHNUNG	STCK.	SER-NR.-	-SER-NR.	BEMERKUNG
1	SA13864	GEHAEUSE	1			
2	SA15344	SECHSKANTSCHRAUBE	2			M10X35
3	SA15220	UNTERLEGSCHIEBE	2			A10,5
4	SA15415	MUTTER	2			M10
5	SA17496	DECKEL	1			
6	SA11846	KNOPF	2			
7	SA15732	SPRENGRING	2			20X1,2
8	SA11796	STUETZE	1		XXXXXX	RH
	SA13870	STUETZE	1	XXXXXX		RH
9		VERBINDUNGSSTANGE	1		XXXXXX	(ORD SA13866)
	SA13866	VERBINDUNGSSTANGE	1	XXXXXX		
10		STUETZE	1		XXXXXX	LH
	SA13869	STUETZE	1	XXXXXX		LH
11	SA15331	SECHSKANTSCHRAUBE	4			M8X20
12	SA15203	UNTERLEGSCHIEBE	2			A8,4
13	SA15213	UNTERLEGSCHIEBE	8			(A) A8,4
14	SA11998	SICHERUNGSMUTTER	4			(A) M8
15	SA16309	SECHSKANTSCHRAUBE	2		XXXXXX	M10X110 (ORD W/ SA15520, SA15205, SA15694)
	SA16292	SECHSKANTSCHRAUBE	2	XXXXXX		M10X90
16	SA15205	UNTERLEGSCHIEBE	2	XXXXXX		A10,5
17	SA11768	RAD KPL. MIT BEREIFUNG	2		XXXXXX	
	SA13943	RAD KPL. MIT BEREIFUNG	2	XXXXXX		
18	SA12143	LAGER	4		XXXXXX	
	SA31201	BÜCHSE	2	XXXXXX		
19	SA12139	HUELSE	2		XXXXXX	
	SA13941	HUELSE	2	XXXXXX		
20	SA12016	AUFHAENGER	1			LH
21	SA11854	VERBINDUNGSSTANGE	1		XXXXXX	
	SA32462	VERBINDUNGSSTANGE	1	XXXXXX		
22	SA11856	AUFHAENGER	1			RH
23	SA15570	SCHRAUBE	2			M8X30
24	SA15567	SCHRAUBE	2			M8X16
25	SA15233	FEDERRING	4			A8
26	SA15303	SECHSKANTSCHRAUBE	1			M6X45
27	SA11244	SICHERUNGSMUTTER	1			M6
28	SA11399	RUTSCHE	1			
29	SA17624	PLATTE	1			FRONT
30	SA12369	PLATTE	1			REAR
		(A) WERDEN NUR NOCH IN PACKMENGEN GELIEFERT				



SA000666



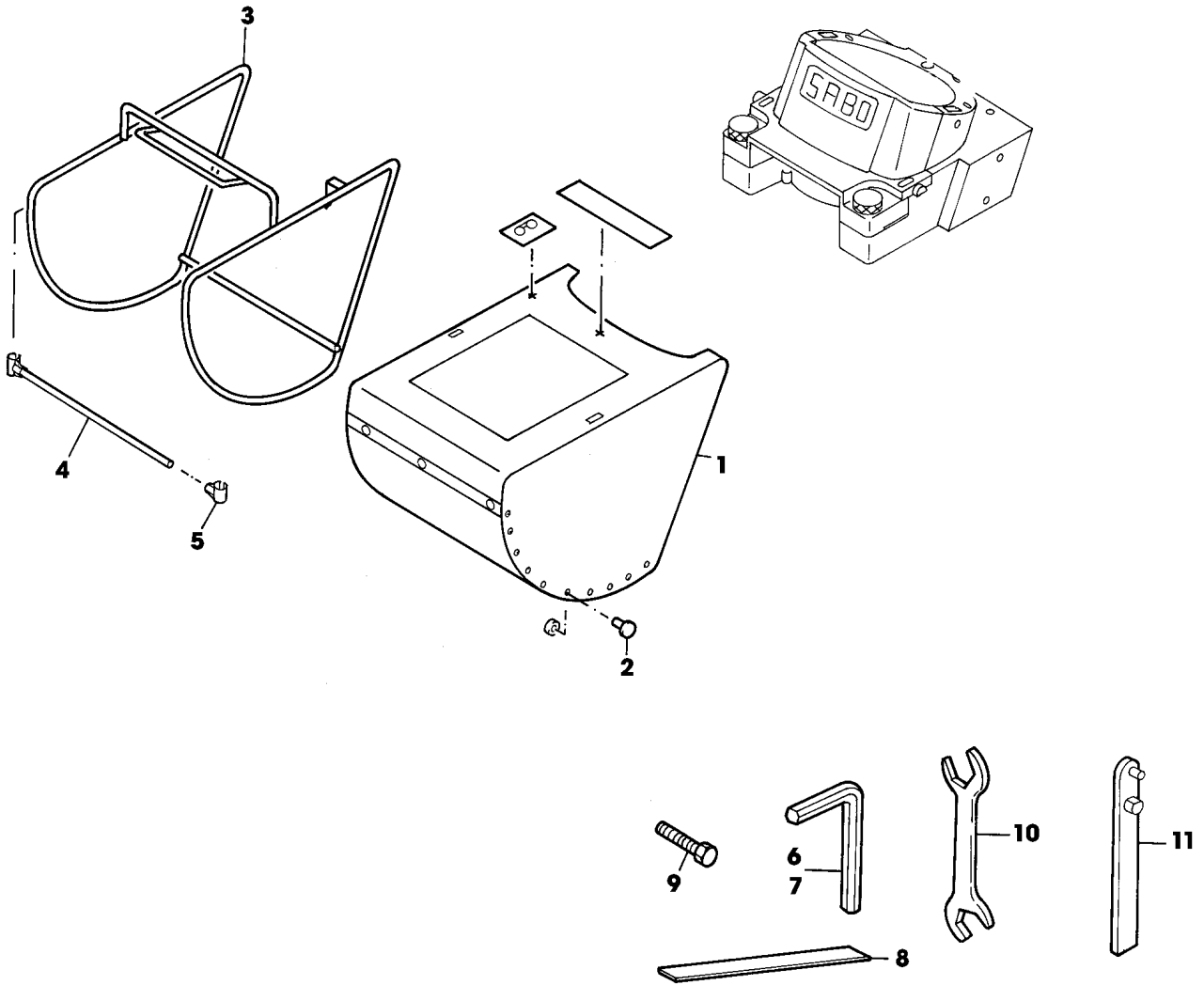
TEIL	STCK.NR	BEZEICHNUNG	STCK.	SER-NR.-	-SER-NR.	BEMERKUNG
1	SA17747	SCHEIBE	1			ASSY
2	SA11798	SCHEIBE	1			NSEP (ORD SA17747)
3	SA32558	INNENSECHSKANTSCHRAUBE	6			M8X20
4	SA11799	MESSER	3			(OR (1) SA31744)
5	SA17481	MUTTER	6			M8
6	SA11680	SELBSTSICHERNDE SCHRAUBE	1			M8X25
7	SA17746	GEGENSCHNEIDE	1			
8	SA11998	SICHERUNGSMUTTER	1			(A) M8
9	SA13944	FLANSCHMUTTER	1			M8
10	SA15213	UNTERLEGSCHNEIBE	2			(A) A8,4
11	SA11819	ISOLATOR	2			
12	SA11818	DECKEL	2			
13	SA15203	UNTERLEGSCHNEIBE	2			(A) A8,4
14	SA15308	SECHSKANTSCHRAUBE	2			M8X 50
15	SA15509	SCHRAUBE	4			M8X16
16	SA13947	MOTOR	1			(B) 2000W (INCL KEYS SA16600, SA13948)
17	SA13948	KONDENSATOR	1			(B)
18	SA16600	LUEFTERHAUBE	1			(FOR SA11881, SA13947)
19	SA15047	KEIL	1			6X6X20
20	SA12505	KABELBINDER	1			
21	SA17389	SCHALTER	1			(B)
22	SA15364	SECHSKANTSCHRAUBE	4			M6X12
23	SA11244	SICHERUNGSMUTTER	4			(A) M6
		(A) WERDEN NUR NOCH IN PACKMENGEN GELIEFERT				
		(B) AUSFUEHRUNG SCHWEIZ				



SA000673



TEIL	STCK.NR	BEZEICHNUNG	STCK.	SER-NR.-	-SER-NR.	BEMERKUNG
1	SA35408	TRICHTER	1			ASSY (SUB FOR SA13871) INCL KEYS 2,3,4,5,6,7,8,9,10
2	SA13873	SCHUTZ	1			
3	SA13892	SCHUTZ	1			
4	SA19249	MONTAGEBANDTEILE	4			4,8X16,9
5	SA15229	UNTERLEGSCHIEBE	4			A5,3
6	SA13872	TRICHTER	1			NSEP (ORD SA35408)
7	SA15329	SECHSKANTSCHRAUBE	3			M8X16
8	SA12794	BÜCHSE	3			
9	SA13877	EINSATZ	1			
10	SA13880	KAEFIG	1			
11	SA12170	DISTANZSTÜCK	1			
12	SA13950	RING	1			ZA 8
13	SA12167	LAGER	1			
14	SA15569	SCHRAUBE	2			M8X25
15	SA15203	UNTERLEGSCHIEBE	2			(A) A8,4
		(A) WERDEN NUR NOCH IN PACKMENGEN GELIEFERT				



SA000678



TEIL	STCK.NR	BEZEICHNUNG	STCK.	SER-NR.-	-SER-NR.	BEMERKUNG
1	SA13876	HACKSCHNITZEL-FANGBEHAELT	1			
2	SA17385	DRUCKKNOPF	20			
3	SA13875	RAHMEN	1			
4	SA12147	STREBE	1			
5	SA11788	VERBINDUNGSSTANGE	2			
6	SA16196	INNEN-6KT.SCHRAUBENDR.-SA	1			5K
7	SA18331	INNEN-6KT.SCHRAUBENDR.-SA	1			6 L
8	SA13946	SERVICEAUSRUESTUNG	1			
9	SA15351	SECHSKANTSCHRAUBE	1			M12X40
10	SA18311	MAUL-RINGSCHLUESSEL	1			SW 10/13
11	SA13942	SCHLUESSEL	1			

6

⚠ **Umlaufende Werkzeuge, Werkzeug läuft nach. Achtung Gefahr!**
 Laufendes Schneidwerkzeug. Vor Arbeiten am Schneidwerkzeug Netzstecker oder Zündkerzenstecker abziehen.
 ⚠ **Draaiend werktuigmessen draaien even na. Let op gevaar!**
 Draaiende slijdende messen. Bij werkzaamheden aan de unit stecker uit stopcontact halen of bougdop verwijderen.

⚠ **Mécanismes rotatifs, rotation prolongée. Danger!**
 Lames en rotation. Débrancher la prise de courant ou ôter la bougie avant toute intervention sur le dispositif de coupe.

1

Biessame Äste und Zweige
 unzerkleinert einführen.

Obstholz, alte Rosenstöcke, Krüppelhölzer
 von stämmen Seitenasten und Verwachsungen befreien.

Häckselgut in die linke Trichterhälfte einführen und anhäckseln.

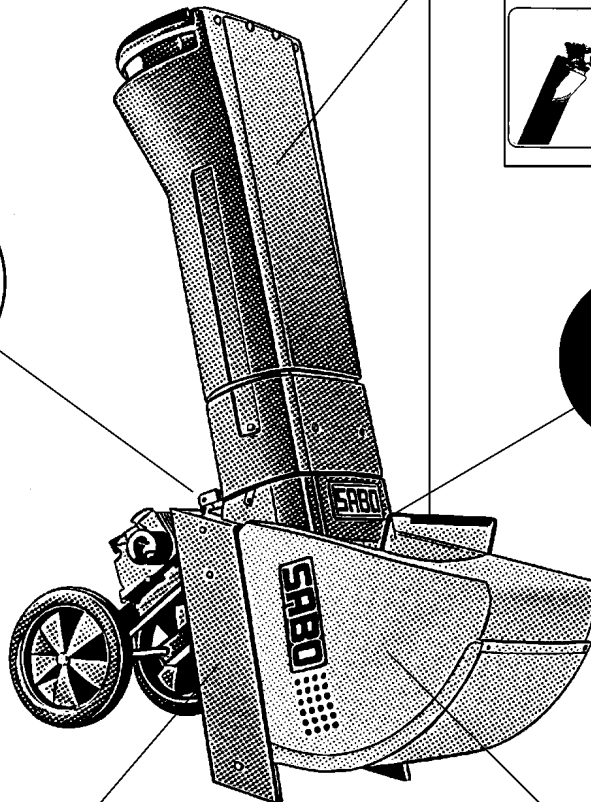
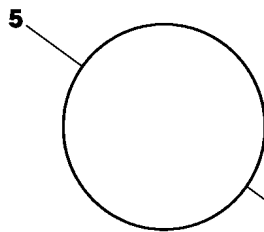
Wichtig!
 Nur scharfe Messer bringen optimale Ergebnisse. Häckselgut wird automatisch eingezogen. Läßt der Einzug nach, Messer nachschärfen.

Häckselgut beim Einführen festhalten.
 Häcksler arbeitet rückwärts.

Beim Häckseln von stark knorpeligen Verzweigungen und kurzen Aststücken (unter 20 cm) besteht **Blockiergefahr**.

Weichgut
 dosiert zuführen.

Weichgut und dünne Äste möglichst gemischt verarbeiten.



ComStar
1800 S

Bei Störungen: Netzstecker ziehen. Drehkröpfe lösen. Abdeckung entfernen. Mit Sonderschlüssel Höckselscheibe drehen und Häckselgut entfernen.
 Hinweis: Häckselgut wird automatisch eingezogen. Läßt der Einzug nach, Messer schärfen. Einfaches Nachschärfen siehe Abbildungen:

1 Messerunterseite mit Feile schärfen

2 Messerobersseite glätten

3 Luftspalt zwischen Messer und Gegenscheibe kontrollieren (siehe Gebrauchsanweisung)

4

3

SA000684



TEIL	STCK.NR	BEZEICHNUNG	STCK.	SER-NR.-	-SER-NR.	BEMERKUNG
1	SA16596	AUFKLEBER	1			
2	SA12169	AUFKLEBER	1			
3	SA16565	AUFKLEBER	1			
4	SA11882	AUFKLEBER	2			
5	SA17628	AUFKLEBER	2			
6	SA11786	AUFKLEBER	1			