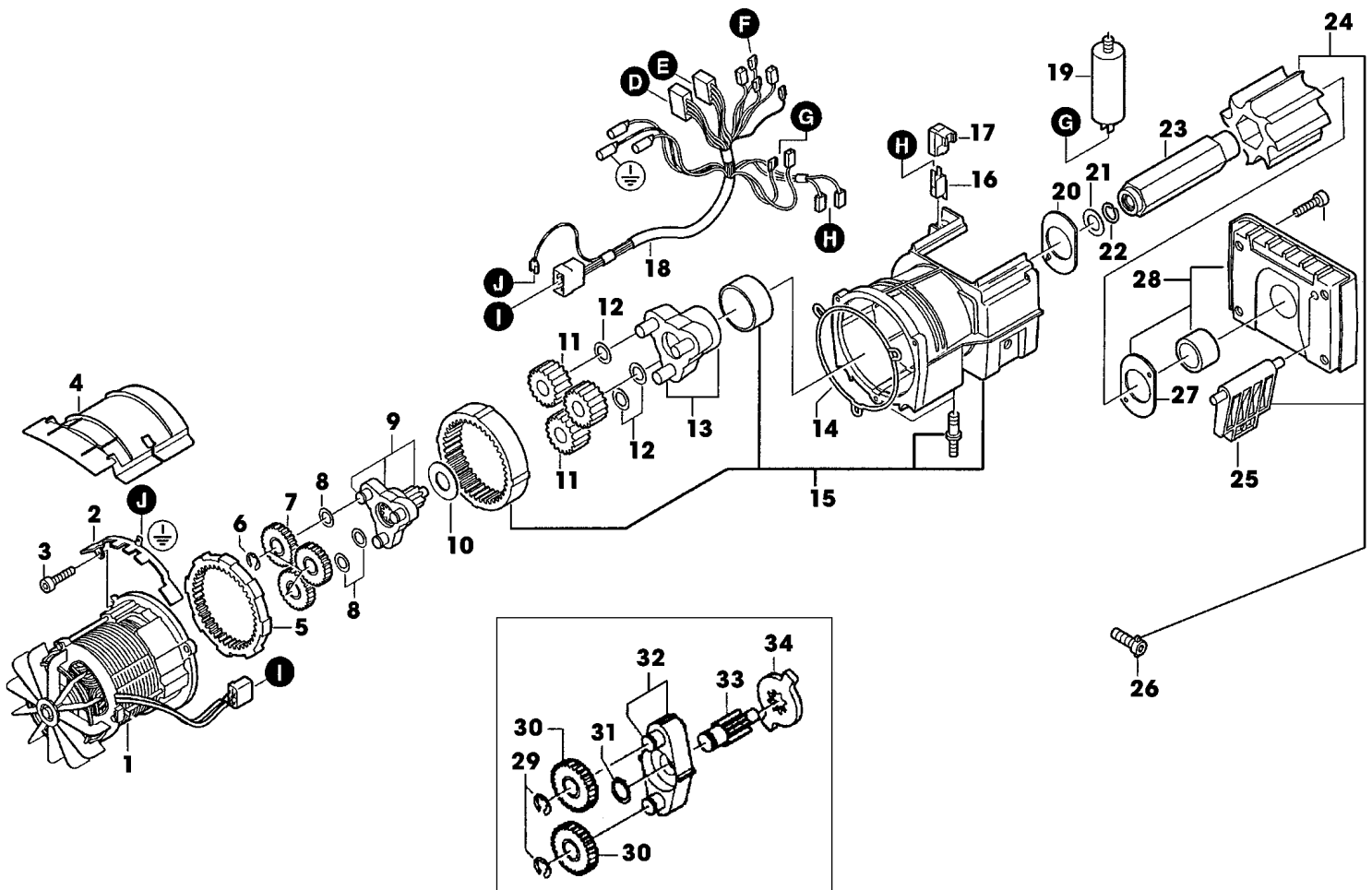


SA000693



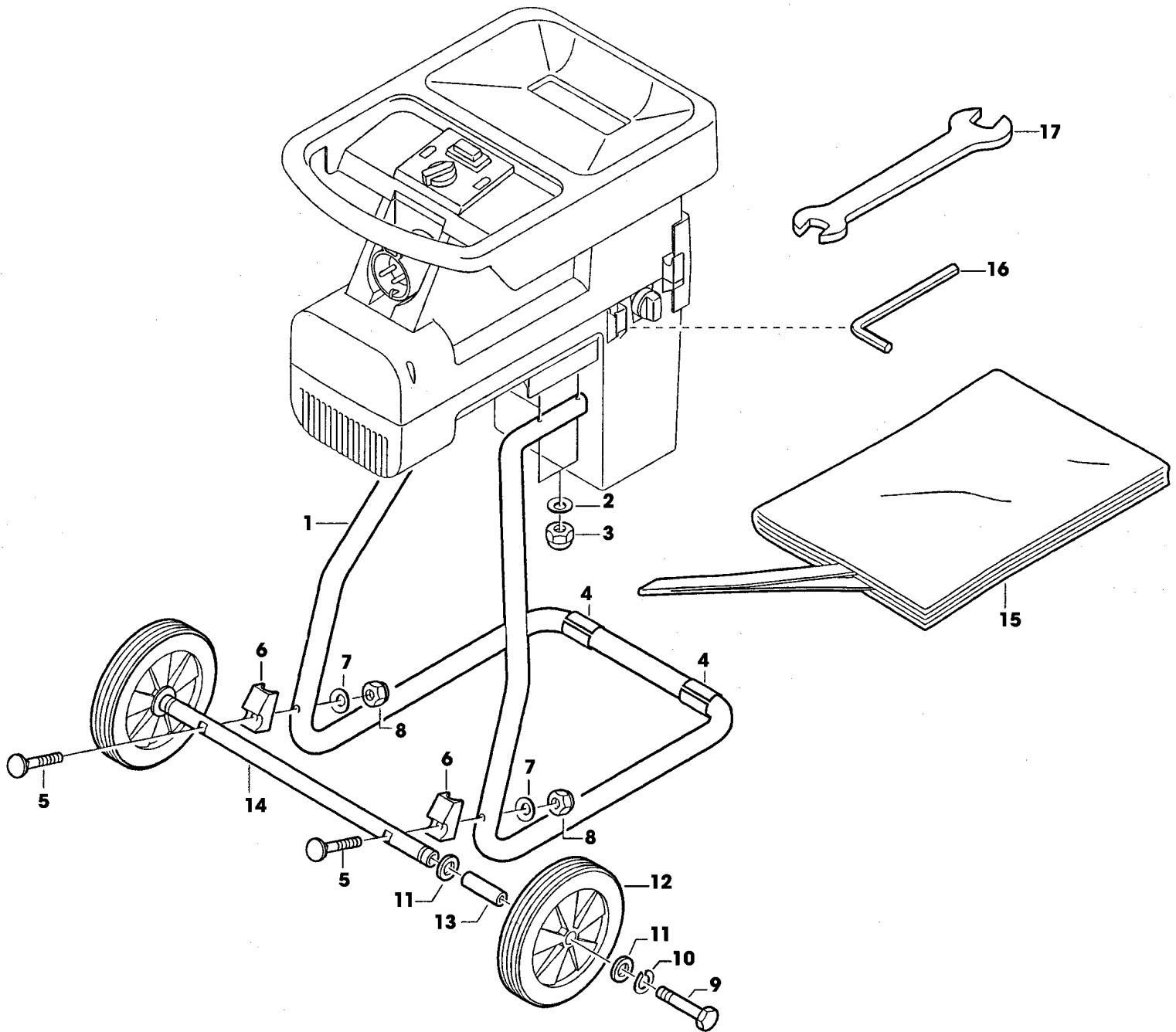
TEIL	STCK.NR	BEZEICHNUNG	STCK.	SER-NR.-	-SER-NR.	BEMERKUNG
1	SA35107	DECKEL	1			
2	SA35108	EINSATZ	1			
3	SA35110	SCHALTUNGSPLATTE	1			(A)
4	SA35113	KNOPF	1			(ORD SA35986)
5	SA35983	SCHALTER	1			(A) (SUB FOR SA35111)
6	SA35101	SCHRAUBE	20			KB 40X25/16
7	SA35112	SCHALTER	1			
8	SA35114	RAHMEN	1			(ORD SA35984, SA35988)
9	SA35115	SCHRAUBE	2			KT 4,0X14
10	SA35099	GEHAEUSE	1			UP
11	SA35109	STECKER	1			
12	SA35132	KABELBAUM	1			
13	SA35100	GEHAEUSE	1			LOW
14	SA35105	FEDERKLEMME	1			
15	SA35104	STELLSCHRAUBE	1			
16	SA35103	KNOPF	1			
		(A) BESTELLE BAUGRUPPE SA35983				



SA000696



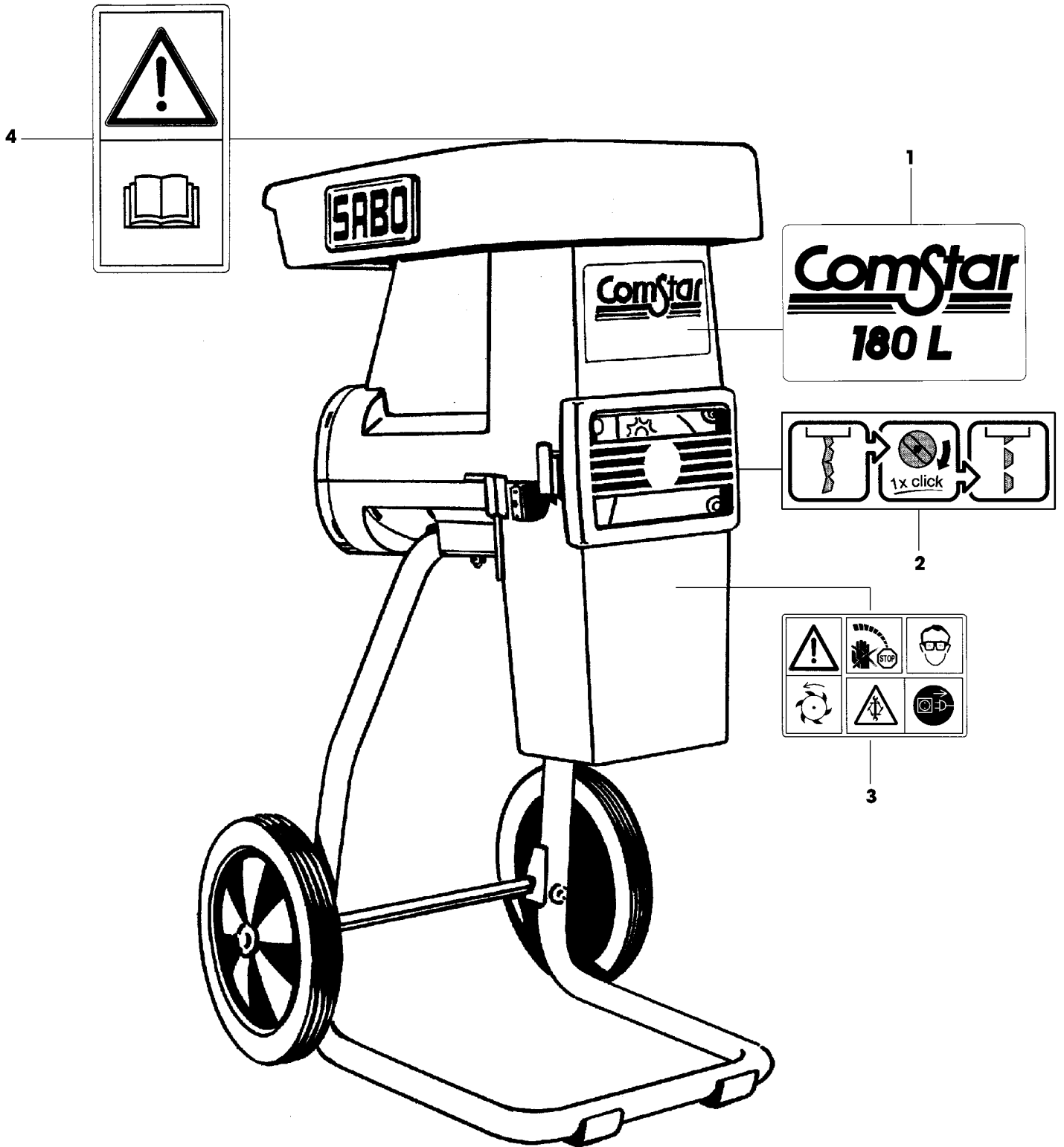
TEIL	STCK.NR	BEZEICHNUNG	STCK.	SER-NR.-	-SER-NR.	BEMERKUNG
1	SA35116	ELEKTROMOTOR	1			1800W
2	SA35118	BLECH	1			
3	SA35119	SCHRAUBE	7			
4	SA35120	PLATTE	1			
5	SA35121	ZAHNKRANZ, INNENVERZAHNT	1			
6	SA35122	FEDERRING	3			12
7	SA35123	ZAHNRAD	3			
8	SA35124	ANTRIEBSSCHEIBE	3			
9	SA35125	PLANETENRADTRAEGER	1			ORD KEYS 29,30,31,32,33,34
10	SA35126	ANTRIEBSSCHEIBE	1			
11	SA35128	ZAHNRAD	3			
12	SA35129	ANTRIEBSSCHEIBE	3			
13	SA35130	PLANETENRADTRAEGER	1			
14	SA35134	DICHTUNG	1			
15	SA35135	UEBERSETZUNGSGEHAUESE	1			
16	SA35136	SCHALTER	1			
17	SA35137	FUEHRUNG	1			
18	SA35132	KABELBAUM	1			
19	SA31860	KONDENSATOR	1			(SUB FOR SA35133)
20	SA35138	ABSTREIFER	1			
21	SA35139	ANTRIEBSSCHEIBE	1			
22	SA35189	SPRENGRING	1			10
23	SA35140	ANTRIEBSWELLE	1			
24	SA35142	SCHNEIDWERK	1			ASSY
25	SA35141	PLATTE	1			
27	SA35143	ABSTREIFER	1			
28	SA35144	LAGERFLANSCH	1			
29	SA35122	FEDERRING	2			12 (SUB FOR SA35125)
30	SA35123	ZAHNRAD	2			(SUB FOR SA35125)
31	SA36447	ANTRIEBSSCHEIBE	1			(SUB FOR SA35125)
32	SA36446	PLANETENRADTRAEGER	1			(SUB FOR SA35125)
33	SA36450	ZAHNRAD	1			(SUB FOR SA35125)
34	SA36448	MITNEHMER	1			(SUB FOR SA35125)



SA000700



TEIL	STCK.NR	BEZEICHNUNG	STCK.	SER-NR.-	-SER-NR.	BEMERKUNG
1	SA35146	RAHMEN	1			
2	SA11243	UNTERLEGSCHLEIBE	4			(SUB FOR SA35149)
3	SA35237	SICHERUNGSMUTTER	4			M6
4	SA35151	MONTAGEBANDTEILE	2			
5	SA35148	SCHRAUBE	2			M6X55
6	SA35147	VERBINDUNGSSTANGE	1			
7	SA11243	UNTERLEGSCHLEIBE	2			(SUB FOR SA35149)
8	SA11244	SICHERUNGSMUTTER	2			(A) M6
9	SA15385	SECHSKANTSCHRAUBE	2			M8X55
10	SA15233	FEDERRING	2			A8
11	SA15213	UNTERLEGSCHLEIBE	4			(A) A8,4
12	SA13943	RAD KPL. MIT BEREIFUNG	2			
13	SA35084	HUELSE	2			
14	SA35085	ACHSE	1			
15	SA35152	HACKSCHNITZEL-FANGBEHAELT	1			
16	SA16196	INNEN-6KT.SCHRAUBENDR.-SA	1			5K
17	SA18311	MAUL-RINGSCHLUESSEL	1			SW 10/13
	SA35187	LEISTE	2			
		(A) WERDEN NUR NOCH IN PACKMENGEN DELIEFERT				



SA000703



TEIL	STCK.NR	BEZEICHNUNG	STCK.	SER-NR.-	-SER-NR.	BEMERKUNG
1	SA35082	AUFKLEBER	1			
2	SA35188	AUFKLEBER	1			
3	SA35083	AUFKLEBER	1			
4	SA35080	AUFKLEBER	1			