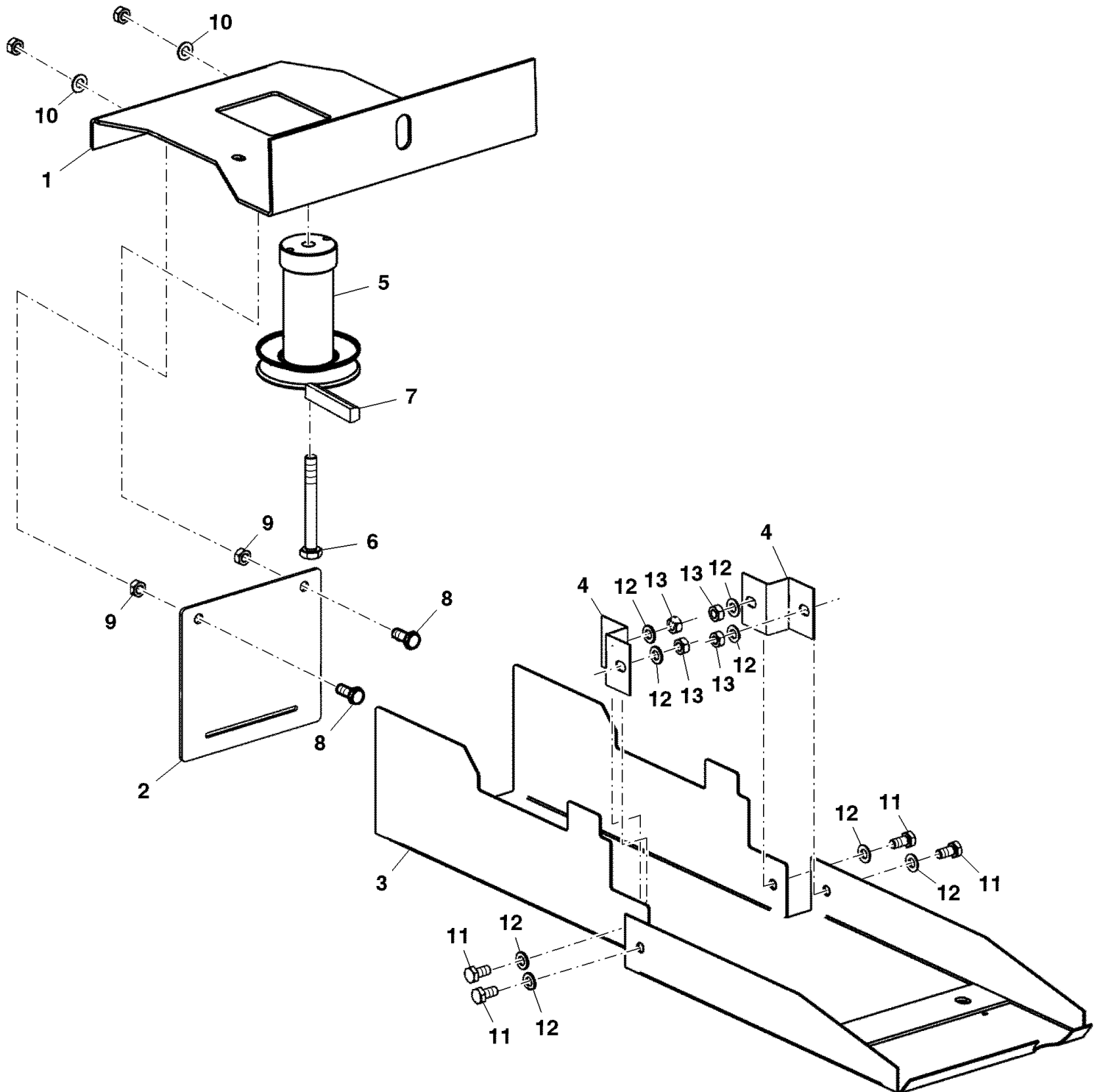


PU05248



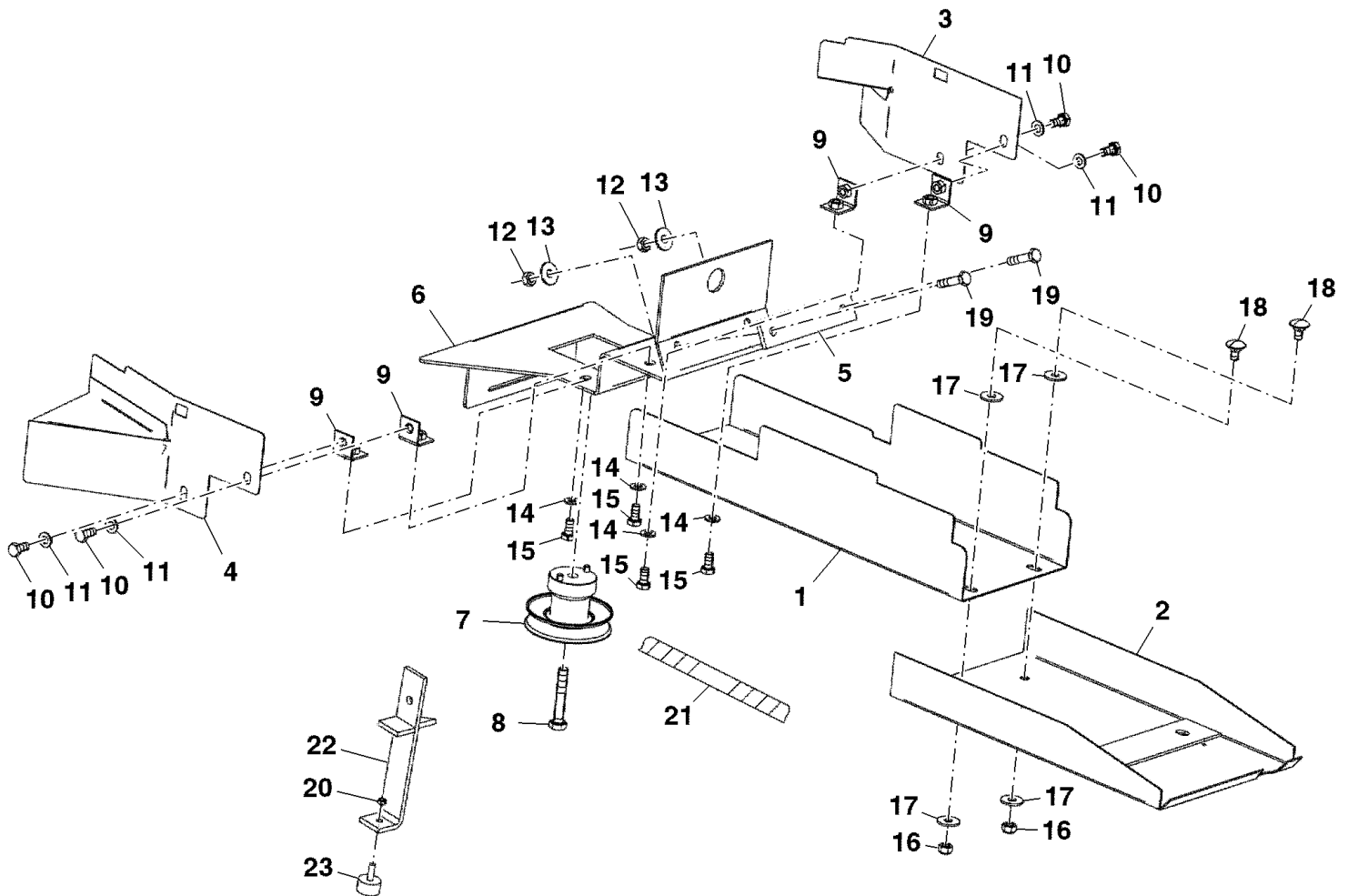
TEIL	STCK.NR	BEZEICHNUNG	STCK.	SER-NR.-	-SER-NR.	BEMERKUNG
1	SAU12844	SCHUTZ	1			
2	SAU12884	BLECH	1			
3	SAU12833	SCHUTZ	1			
4	SA31840	KEILRIEMEN	1			
5	SAU11135	RIEMENSCHLEIFE	1			
6	SAU12836	SCHUTZ	1			
7	19H2253	SECHSKANTSCHRAUBE	1			
8	SAU12875	LASCHE	2			
9	SAU12860	WINKEL	2			
10	24M7332	UNTERLEGSCHLEIFE	8			
11	SA15329	SECHSKANTSCHRAUBE	4			M8X16
12	SA15416	MUTTER	4			M8
13	SAU12915	SECHSKANTSCHRAUBE	2			M8X30
14	SA15416	MUTTER	4			M8
15	SA15329	SECHSKANTSCHRAUBE	2			M8X16
16	SA15203	UNTERLEGSCHLEIFE	4			8,4X16X1,6
17	SAU12832	SCHUTZ	1			
18	SA15416	MUTTER	2			M8



PU05249



TEIL	STCK.NR	BEZEICHNUNG	STCK.	SER-NR.-	-SER-NR.	BEMERKUNG
1	SAU12836	SCHUTZ	1			
2	SAU12884	BLECH	1			
3	SAU12844	SCHUTZ	1			
4	SAU12859	WINKEL	2			
5	SAU11136	RIEMENSCHLEIFE	1			
6	19H2253	SECHSKANTSCHRAUBE	1			
7	SAU12907	KEILRIEMEN	1			
8	SA15331	SECHSKANTSCHRAUBE	2			M8X20
9	SA15413	MUTTER	2			M8
10	SA15203	UNTERLEGSCHLEIFE	4			8,4X16X1
11	SA15329	SECHSKANTSCHRAUBE	4			M8X16
12	SA15203	UNTERLEGSCHLEIFE	8			8,4X16X1
13	SA15413	MUTTER	4			M8



PU05250

SABO-Maschinenfabrik GmbH
 A John Deere Company
 Telefon +49 (0) 2261 704-0
 Telefax +49 (0) 2261 704-104
 www.sabo-online.com

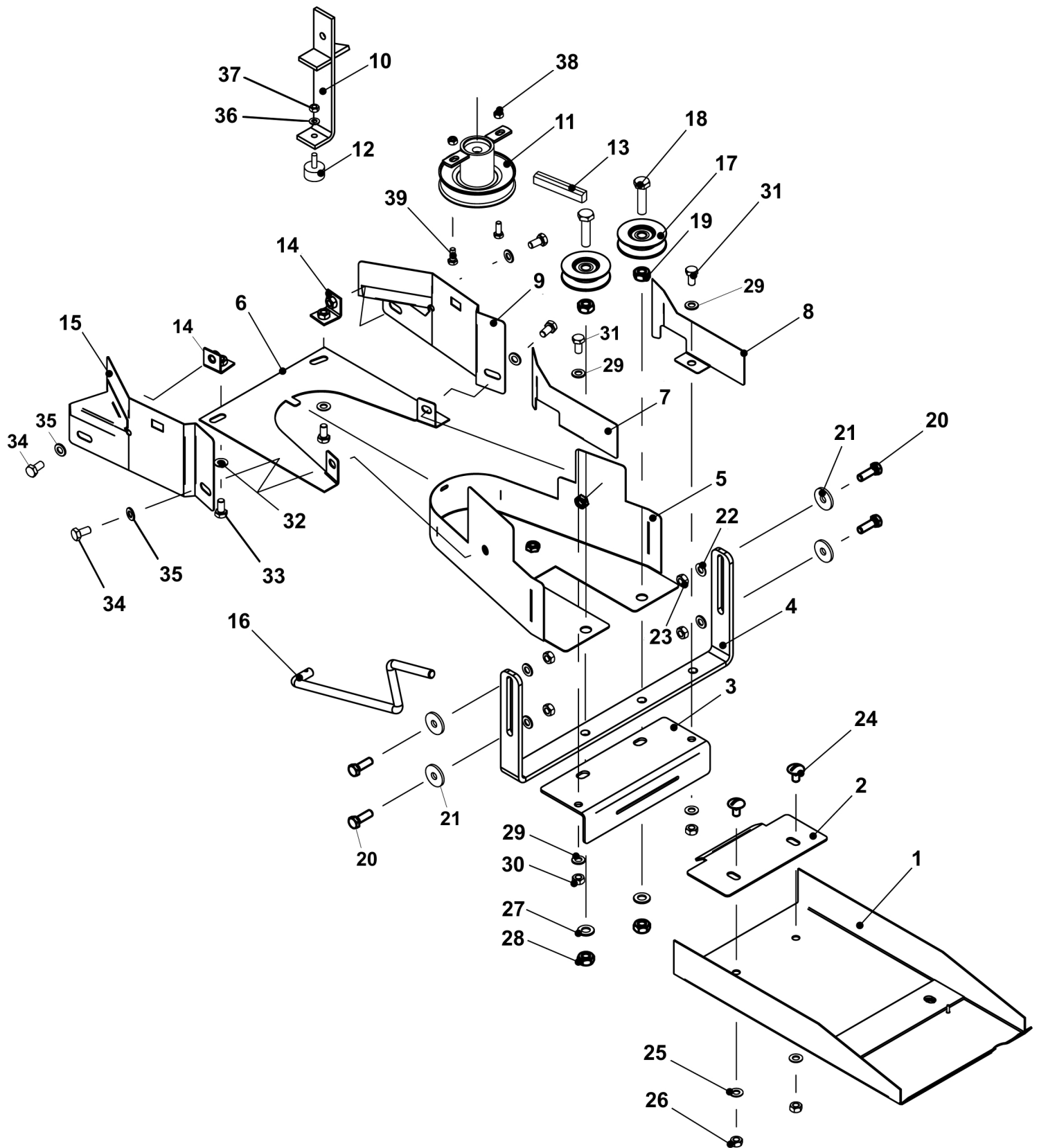
Auf dem Höchsten 22
 D-51645 Gummersbach,
 Dieringhausen

JP Morgan AG
 SWIFT/BIC CHASDEFX
 IBAN DE67 5011 0800 6161 5043 26

WEEE-Reg.-Nr.: DE 15991147
 USt-ID-Nr.: DE 123 371 884
 Geschäftsführer:
 Christoph Büscher
 Amtsgericht Köln HRB 39054

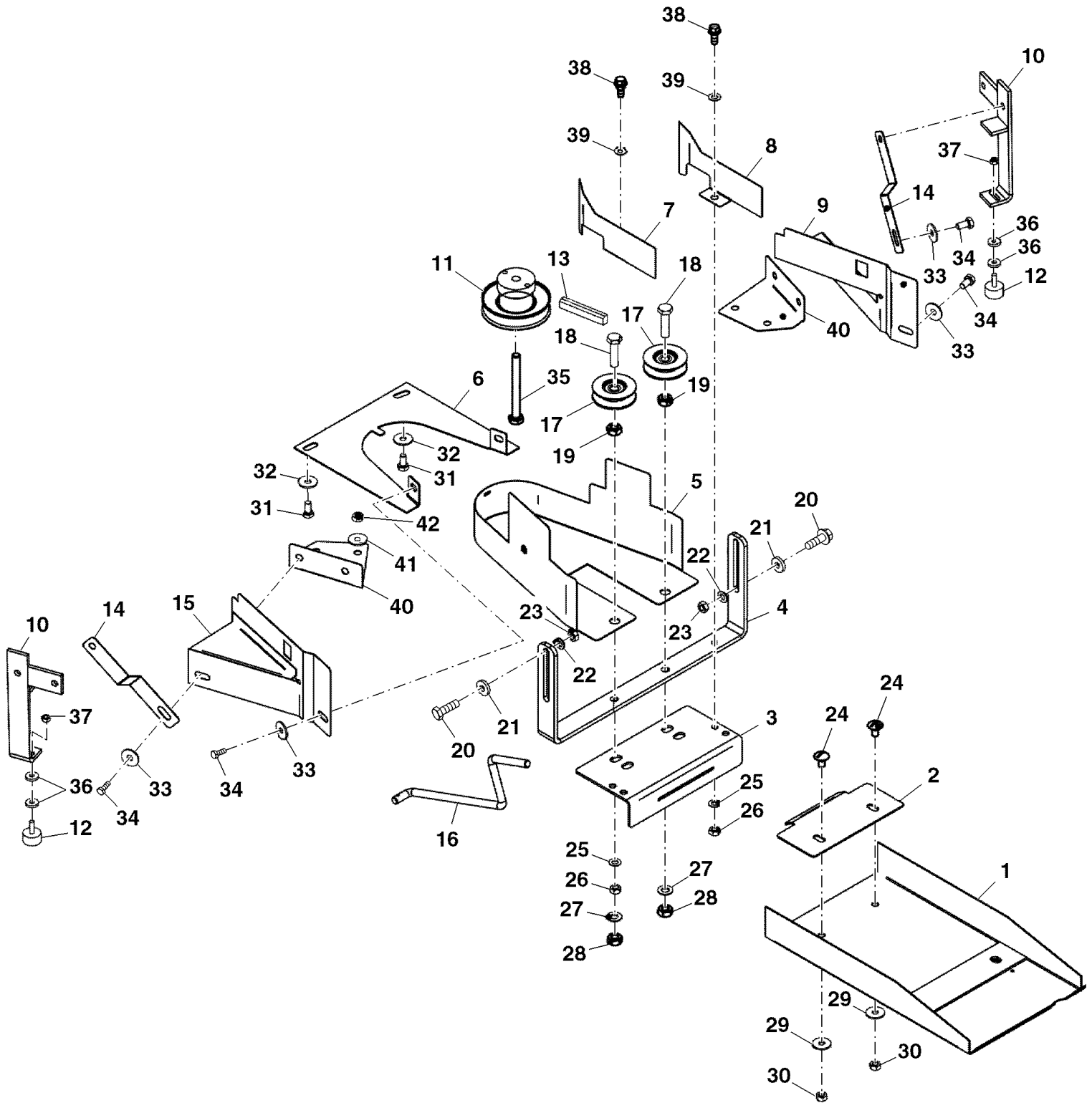


TEIL	STCK.NR	BEZEICHNUNG	STCK.	SER-NR.-	-SER-NR.	BEMERKUNG
1	SAU12834	SCHUTZ	1			
2	SAU12845	SCHUTZ	1			
3	SAU12848	SCHUTZ	1			
4	SAU12853	SCHUTZ	1			
5	SAU12879	LASCHE	1			
6	SAU12885	BLECH	1			
7	SAU12570	RIEMENSCHLEIFE	1			
8	SAU12923	SECHSKANTSCHRAUBE	1			7/16" - 20UNF - 6 1/2
9	SAU12858	WINKEL	4			
10	SA15329	SECHSKANTSCHRAUBE	4			M8X16
11	SA15203	UNTERLEGSCHLEIFE	4			
12	SAU12927	MUTTER	2			M8
13	SA15213	UNTERLEGSCHLEIFE	2			
14	SA15203	UNTERLEGSCHLEIFE	4			
15	SA15329	SECHSKANTSCHRAUBE	4			M8X16
16	SA15413	MUTTER	2			M8
17	SA15213	UNTERLEGSCHLEIFE	4			
18	SAU14481	SECHSKANTSCHRAUBE	2			M8X16
19	SAU12916	SECHSKANTSCHRAUBE	2			M8X16
20	SA15411	MUTTER	1			M6
21	SAU11154	KEILRIEMEN	1			
22	SAU11127	ANSCHLAG	1			
23	SAU10497	PUFFER	1			





TEIL	STCK.NR	BEZEICHNUNG	STCK.	SER-NR.-	-SER-NR.	BEMERKUNG
1	SAU12845	SCHUTZ	1			
2	SAU12883	BLECH	1			
3	SAU12868	BLECH	1			
4	SAU11153	SPANNVORRICHTUNG	1			
5	SAU11139	SCHUTZ	1			
6	SAU12882	BLECH	1			
7	SAU12881	SCHUTZ	1			
8	SAU12880	SCHUTZ	1			
9	SAU12849	SCHUTZ	1			
10	SAU11127	ANSCHLAG	1			
11	SAU11137	RIEMENSCHLEIFE	1			
12	SAU10497	PUFFER	1			
13	SAU11154	KEILRIEMEN	1			
14	SAU12858	WINKEL	2			
15	SAU12854	SCHUTZ	1			
16	SAU11133	BOLZEN	1			
17	SAU14727	SPANNROLLE	2			
18	SA15375	SECHSKANTSCHRAUBE	2			M10X40
19	SA15415	MUTTER	2			M10
20	SA15332	SECHSKANTSCHRAUBE	4			M8X25
21	24M7332	UNTERLEGSCHLEIFE	4			
22	SA15203	UNTERLEGSCHLEIFE	4			D8,4XD16X1,6
23	SA15413	MUTTER	4			M8
24	SAU14481	SECHSKANTSCHRAUBE	2			M8X16
25	SA15213	UNTERLEGSCHLEIFE	2			D8,4XD25X2
26	SA15413	MUTTER	2			M8
27	SA15205	UNTERLEGSCHLEIFE	2			D10,5XD20X2
28	SA15415	MUTTER	2			M10
29	SA15203	UNTERLEGSCHLEIFE	4			D8,4XD16X1,6
30	SA15413	MUTTER	2			M8
31	SA15329	SECHSKANTSCHRAUBE	2			M8X16
32	SA15213	UNTERLEGSCHLEIFE	2			D8,4XD25X2
33	SA15329	SECHSKANTSCHRAUBE	2			M8X16
34	SA15329	SECHSKANTSCHRAUBE	4			M8X16
35	SA15213	UNTERLEGSCHLEIFE	4			D8,4XD25X2
36	SA15202	UNTERLEGSCHLEIFE	1			D6,4D12X1,6
37	SA15412	MUTTER	1			M6
38	SA11244	SICHERUNGSMUTTER	2			M6
39	SA15323	SECHSKANTSCHRAUBE	2			M6X20



PU05252

SABO-Maschinenfabrik GmbH
 A John Deere Company
 Telefon +49 (0) 2261 704-0
 Telefax +49 (0) 2261 704-104
 www.sabo-online.com

Auf dem Höchsten 22
 D-51645 Gummersbach.
 Dieringhausen

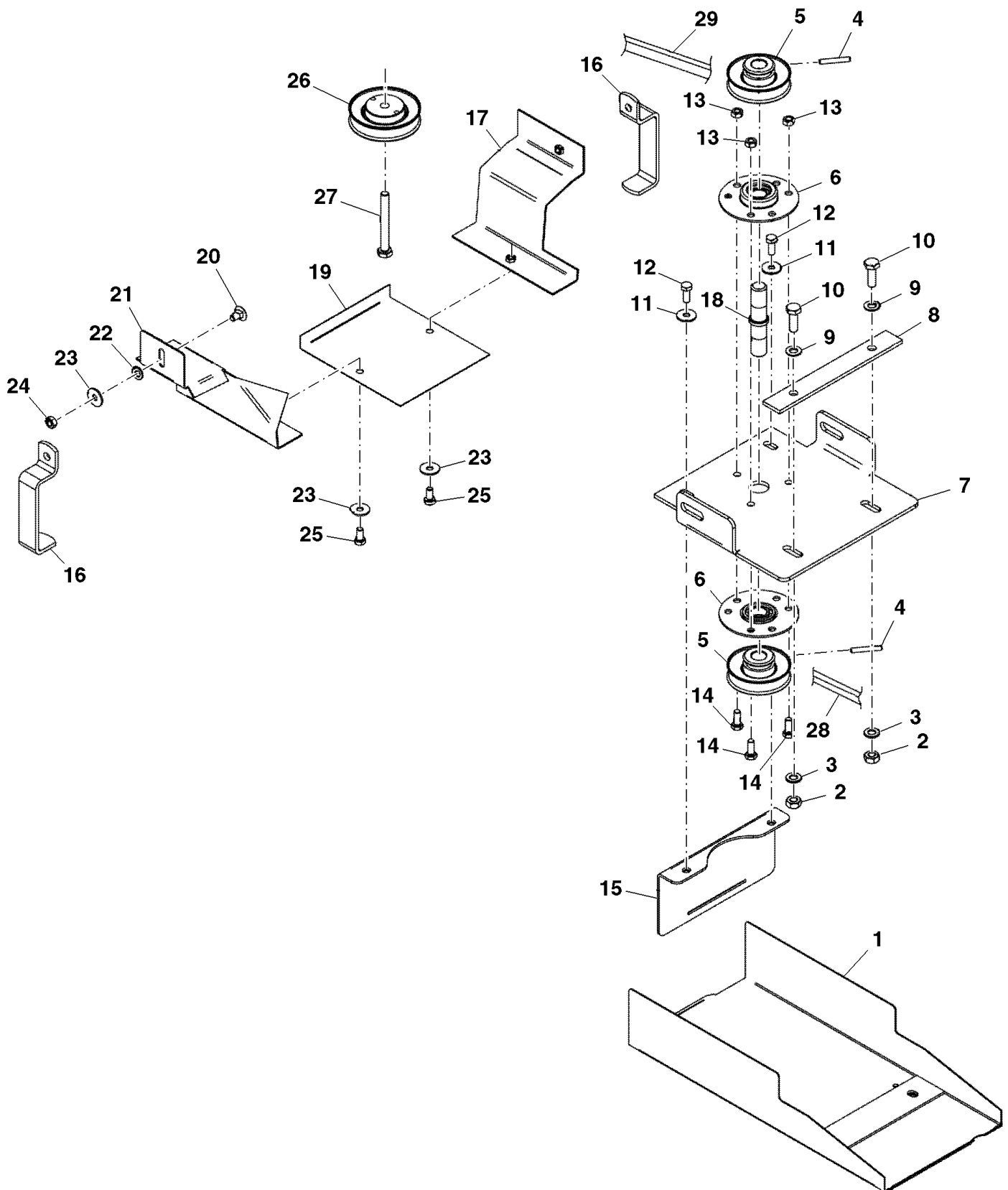
JP Morgan AG
 SWIFT/BIC CHASDEFX
 IBAN DE67 5011 0800 6161 5043 26

WEEE-Reg.-Nr.: DE 15991147
 USt-ID-Nr.: DE 123 371 884
 Geschäftsführer:
 Christoph Büscher
 Amtsgericht Köln HRB 39054

ANTRIEB EDV-NR.SAB00902, SAB00904, SAB00906, SAB00908, SAB01108, SAB01159,
 SAB01160, SAB01162, SAB10013, SAB10014 - Antrieb JD X140, X165, Baujahr 2011-2013
 (SAB1108)



TEIL	STCK.NR	BEZEICHNUNG	STCK.	SER-NR.-	-SER-NR.	BEMERKUNG
1	SAU12845	SCHUTZ	1			
2	SAU12883	BLECH	1			
3	SAU12869	BLECH	1			
4	SAU11153	SPANNVORRICHTUNG	1			
5	SAU11139	SCHUTZ	1			
6	SAU12882	BLECH	1			
7	SAU12881	SCHUTZ	1			
8	SAU12880	SCHUTZ	1			
9	SAU12850	SCHUTZ	1			
10	SAU11127	ANSCHLAG	2			
11	SAU12874	RIEMENSCHLEIFE	1			
12	SAU12911	PUFFER	2			
13	SAU11154	KEILRIEMEN	1			
14	SAU12876	LASCHE	2			
15	SAU12855	SCHUTZ	1			
16	SAU12900	BOLZEN	1			
17	SAU14727	SPANNROLLE	2			
18	SA15375	SECHSKANTSCHRAUBE	2			M10X40
19	SA15415	MUTTER	2			M10
20	SA15332	SECHSKANTSCHRAUBE	4			M8X25
21	24M7332	UNTERLEGSCHLEIFE	4			
22	SA15203	UNTERLEGSCHLEIFE	4			D8,4XD16X1,6
23	SA15413	MUTTER	4			M8
24	SAU13078	SECHSKANTSCHRAUBE	2			M8X16
25	SA15213	UNTERLEGSCHLEIFE	2			D8,4XD25X2
26	SA15413	MUTTER	2			M8
27	SA15205	UNTERLEGSCHLEIFE	2			D10,5XD20X2
28	SA15415	MUTTER	2			M10
29	SA15203	UNTERLEGSCHLEIFE	4			D8,4XD16X1,6
30	SA15413	MUTTER	2			M8
31	SA15329	SECHSKANTSCHRAUBE	2			M8X16
32	SA15213	UNTERLEGSCHLEIFE	2			D8,4XD25X2
33	SA15213	UNTERLEGSCHLEIFE	4			D8,4XD25X2
34	SA15329	SECHSKANTSCHRAUBE	4			M8X16
35	SAU12924	SECHSKANTSCHRAUBE	1			7/16" - 20UNF - 5 1/2
36	SAU12929	UNTERLEGSCHLEIFE	4			D6,4D17X3
37	SA11244	SICHERUNGSMUTTER	2			M6
38	SA15331	SECHSKANTSCHRAUBE	2			M8X20
39	SA15203	UNTERLEGSCHLEIFE	2			D8,4XD16X1,6
40	SAU14502	SCHUTZ	2			
41	SA15213	UNTERLEGSCHLEIFE	4			D8,4XD25X2
42	SA15413	MUTTER	4			M8



PU05253

SABO-Maschinenfabrik GmbH
 A John Deere Company
 Telefon +49 (0) 2261 704-0
 Telefax +49 (0) 2261 704-104
 www.sabo-online.com

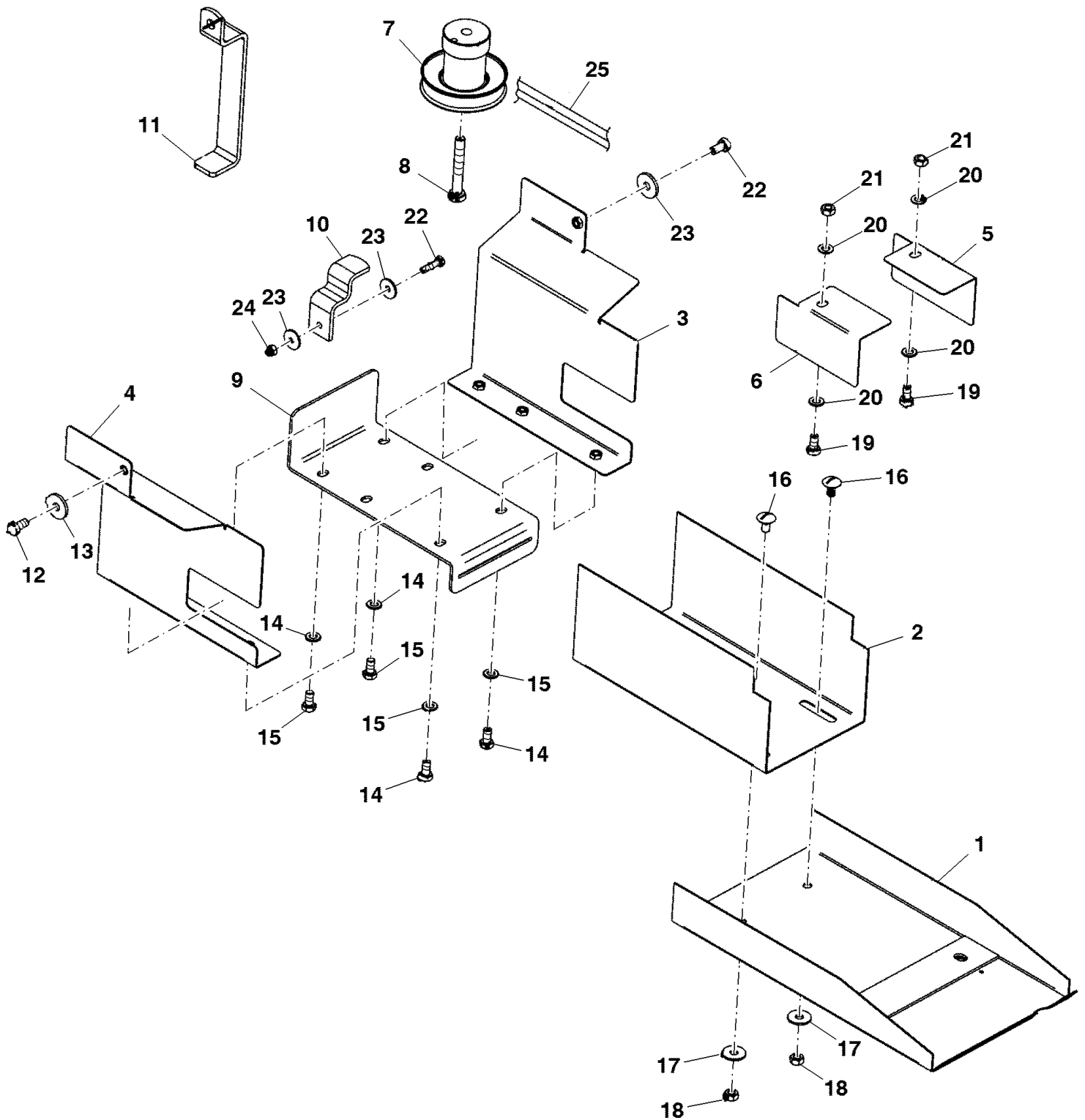
Auf dem Höchsten 22
 D-51645 Gummersbach.
 Dieringhausen

JP Morgan AG
 SWIFT/BIC CHASDEFX
 IBAN DE67 5011 0800 6161 5043 26

WEEE-Reg.-Nr.: DE 15991147
 USt-ID-Nr.: DE 123 371 884
 Geschäftsführer:
 Christoph Büscher
 Amtsgericht Köln HRB 39054



TEIL	STCK.NR	BEZEICHNUNG	STCK.	SER-NR.-	-SER-NR.	BEMERKUNG
1	SAU12846	SCHUTZ	1			
2	SA15415	MUTTER	2			M10
3	SA15205	UNTERLEGSCHEIBE	4			D10,5XD20X2
4	SAU12932	SPANNSTIFT	2			6X40
5	SAU12872	RIEMENSCHLEIFE	2			
6	SA31753	FLANSCH	2			SUB FOR SAU10506
7	SAU12897	HALTER	1			
8	SAU12878	LASCHE	1			
9	SA15213	UNTERLEGSCHEIBE	2			D8,4XD25X2
10	SA15343	SECHSKANTSCHRAUBE	2			M10X30
11	SA15213	UNTERLEGSCHEIBE	2			D8,4XD25X2
12	SA15331	SECHSKANTSCHRAUBE	2			M8X20
13	SA15413	MUTTER	3			M8
14	SA15331	SECHSKANTSCHRAUBE	3			M8X20
15	SAU12867	BLECH	1			
16	SAU12898	ANSCHLAG	2			
17	SAU12851	SCHUTZ	1			
18	SAU12902	WELLE	1			
19	SAU12842	SCHUTZ	1			
20	SAU14705	SECHSKANTSCHRAUBE	1			M8 X 25
21	SAU12856	SCHUTZ	1			
22	SAU12928	SCHEIBE	1			D13XD20X2
23	SA15213	UNTERLEGSCHEIBE	3			D8,4XD25X2
24	SA15413	MUTTER	1			M8
25	SA15360	SECHSKANTSCHRAUBE	2			M8X12
26	SAU11462	RIEMENSCHLEIFE	1			
27	SAU12925	SECHSKANTSCHRAUBE	1			7/16" - 20UNF - 4
28	SAU12906	KEILRIEMEN	1			
29	SAU10501	KEILRIEMEN	1			



PU05405

SABO-Maschinenfabrik GmbH
 A John Deere Company
 Telefon +49 (0) 2261 704-0
 Telefax +49 (0) 2261 704-104
 www.sabo-online.com

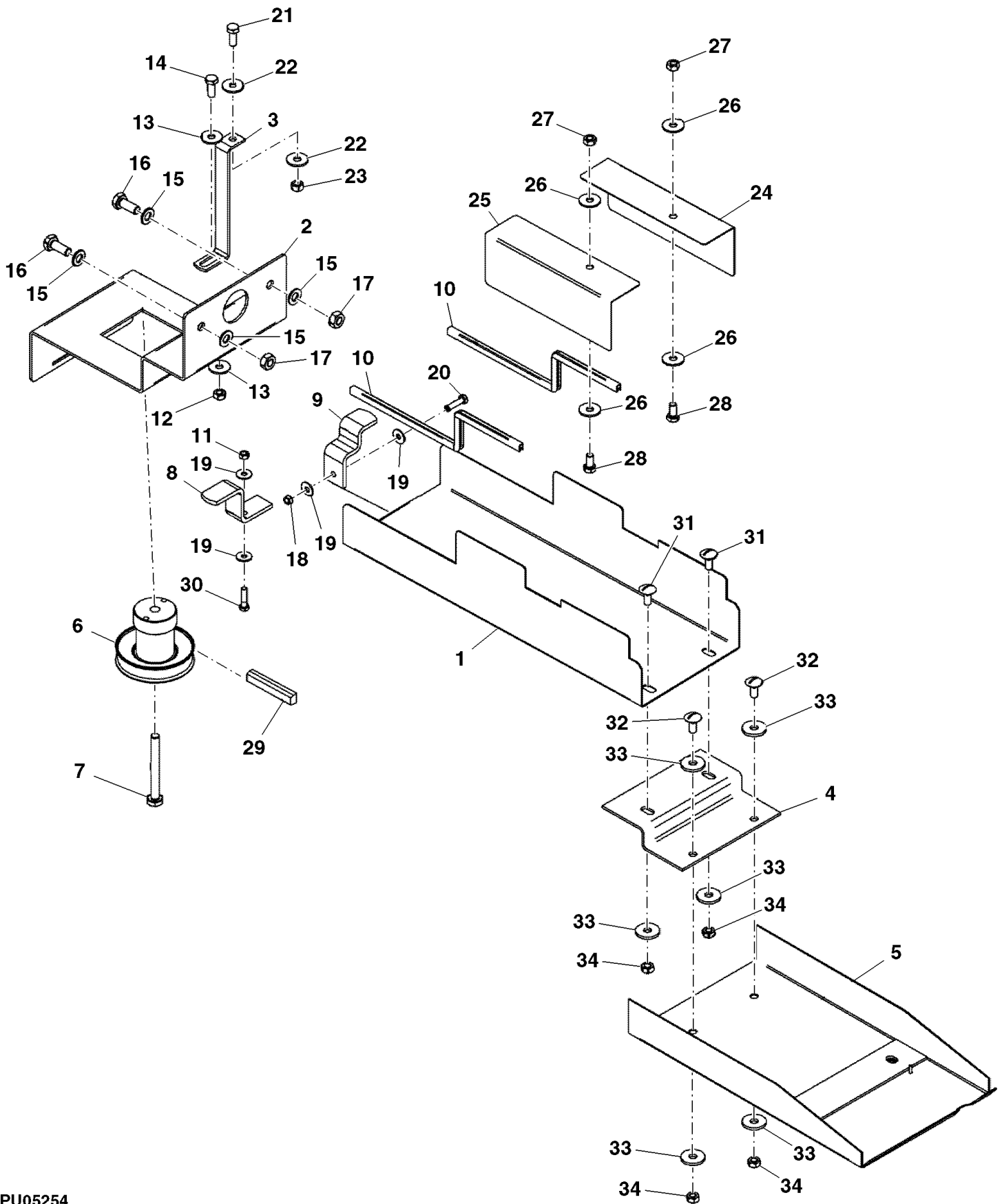
Auf dem Höchsten 22
 D-51645 Gummersbach.
 Dieringhausen

JP Morgan AG
 SWIFT/BIC CHASDEFX
 IBAN DE67 5011 0800 6161 5043 26

WEEE-Reg.-Nr.: DE 15991147
 USt-ID-Nr.: DE 123 371 884
 Geschäftsführer:
 Christoph Büscher
 Amtsgericht Köln HRB 39054



TEIL	STCK.NR	BEZEICHNUNG	STCK.	SER-NR.-	-SER-NR.	BEMERKUNG
1	SAU12845	SCHUTZ	1			
2	SAU12887	SCHUTZ	1			
3	SAU12863	SCHUTZ	1			
4	SAU12865	SCHUTZ	1			
5	SAU12852	SCHUTZ	1			
6	SAU12857	SCHUTZ	1			
7	SAU10509	RIEMENSCHLEIFE	1			
8	SAU12925	SECHSKANTSCHRAUBE	1			7/16" - 20UNF - 4
9	SAU12886	BLECH	1			
10	SAU10511	EINSTELLASCHE	1			
11	SAU12862	WINKEL	1			
12	SA15329	SECHSKANTSCHRAUBE	2			M8X16
13	24M7024	UNTERLEGSCHLEIFE	2			
14	SA15360	SECHSKANTSCHRAUBE	4			M8X12
15	SA15203	UNTERLEGSCHLEIFE	4			D8,4XD16X1,6
16	SAU14481	SECHSKANTSCHRAUBE	2			M8X16
17	SA15213	UNTERLEGSCHLEIFE	2			D8,4XD25X2
18	SA15413	MUTTER	2			M8
19	SA15329	SECHSKANTSCHRAUBE	2			M8X16
20	SA15203	UNTERLEGSCHLEIFE	4			D8,4XD16X1,6
21	SA15413	MUTTER	2			M8
22	SA15324	SECHSKANTSCHRAUBE	1			M6X25
23	24M7100	UNTERLEGSCHLEIFE	2			
24	SA15412	MUTTER	1			M6
25	SAU10510	KEILRIEMEN	1			



PU05254

SABO-Maschinenfabrik GmbH
 A John Deere Company
 Telefon +49 (0) 2261 704-0
 Telefax +49 (0) 2261 704-104
 www.sabo-online.com

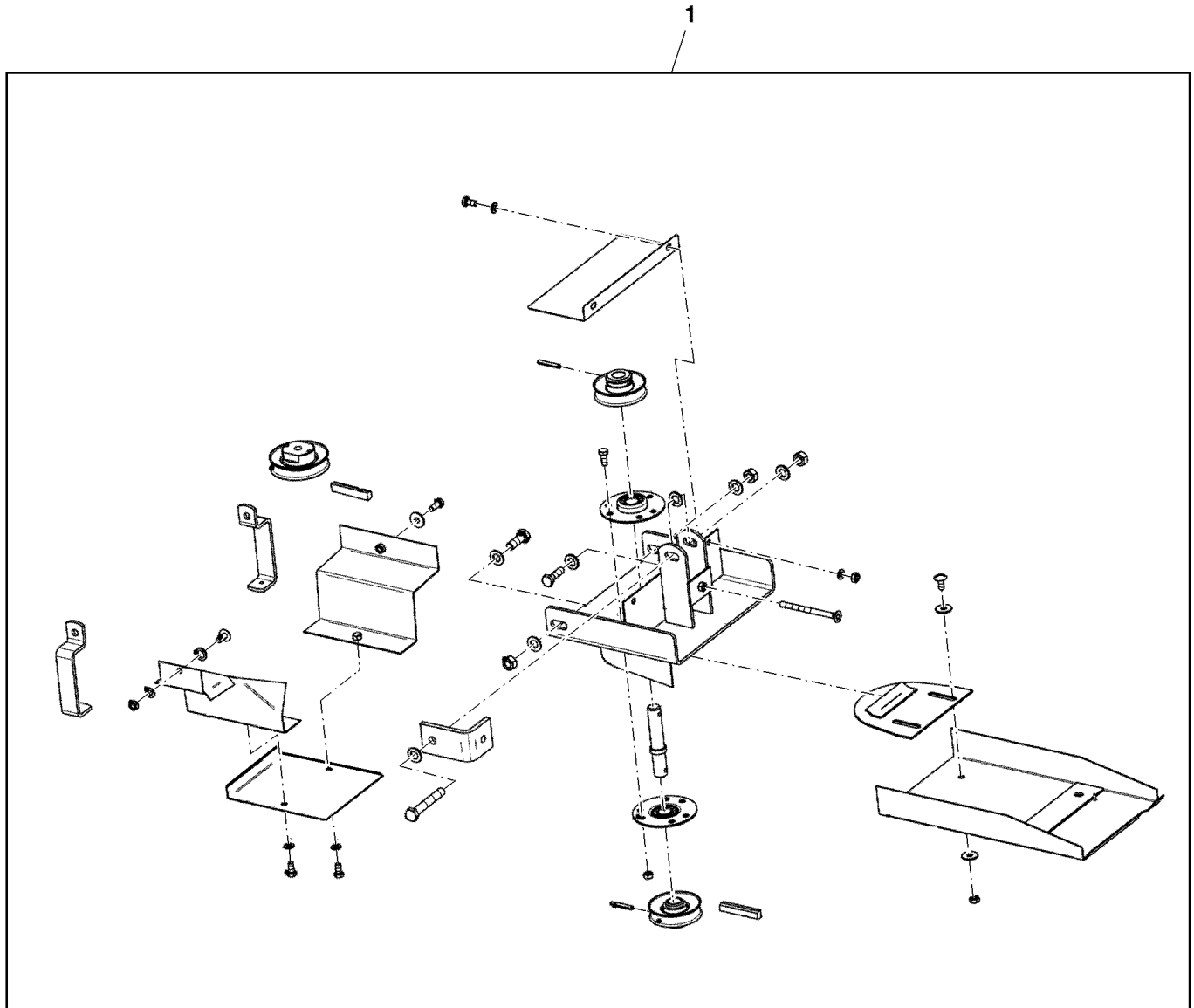
Auf dem Höchsten 22
 D-51645 Gummersbach,
 Dieringhausen

JP Morgan AG
 SWIFT/BIC CHASDEFX
 IBAN DE67 5011 0800 6161 5043 26

WEEE-Reg.-Nr.: DE 15991147
 USt-ID-Nr.: DE 123 371 884
 Geschäftsführer:
 Christoph Büscher
 Amtsgericht Köln HRB 39054



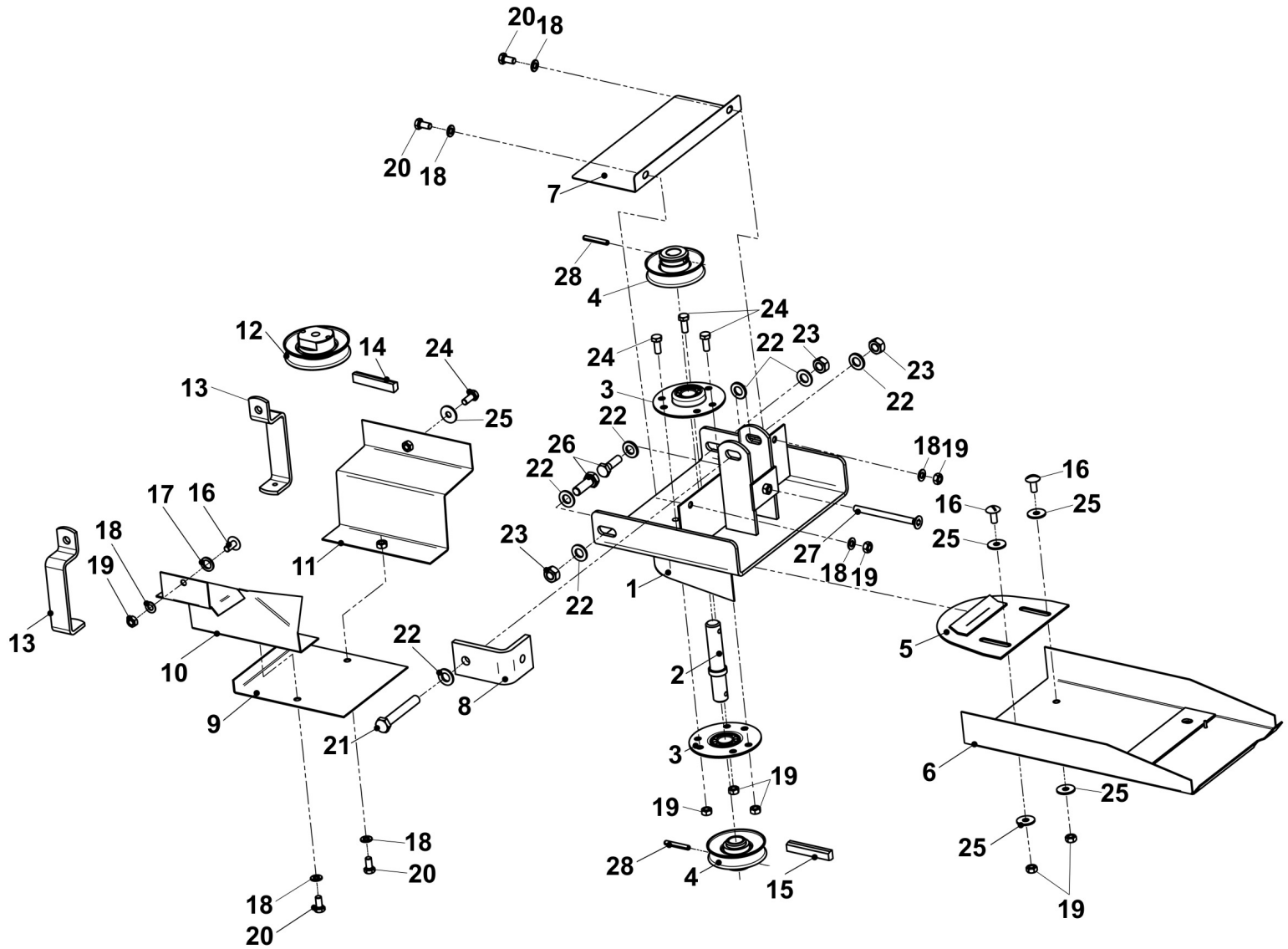
TEIL	STCK.NR	BEZEICHNUNG	STCK.	SER-NR.-	-SER-NR.	BEMERKUNG
1	SAU13072	SCHUTZ	1			
2	SAU13075	BLECH	1			
3	SAU13074	HALTER	1			
4	SAU13073	BLECH	1			
5	SAU12845	SCHUTZ	1			
6	SAU10509	RIEMENSCHLEIFE	1			
7	SAU12925	SECHSKANTSCHRAUBE	1			7/16" - 20UNF - 4
8	SAU13076	HALTER	1			
9	SAU10511	EINSTELLASCHE	1			
10	SAU13077	SCHUTZ	2			
11	SA15412	MUTTER	1			M6
12	SA15413	MUTTER	1			M8
13	SA15213	UNTERLEGSCHEIBE	2			8,4X25X2
14	SA15331	SECHSKANTSCHRAUBE	1			M8X20
15	SA15205	UNTERLEGSCHEIBE	4			10,5X20X2
16	SA15342	SECHSKANTSCHRAUBE	2			M10X25
17	SA15415	MUTTER	2			M10
18	SA15412	MUTTER	1			M6
19	SAU13079	UNTERLEGSCHEIBE	2			6,4X18X1,5
20	SA15324	SECHSKANTSCHRAUBE	1			M6X25
21	SA15331	SECHSKANTSCHRAUBE	1			M8X20
22	SA15213	UNTERLEGSCHEIBE	2			8,4X25X2
23	SA15413	MUTTER	1			M8
24	SAU13071	SCHUTZ	1			
25	SAU13070	SCHUTZ	1			
26	SA15213	UNTERLEGSCHEIBE	4			8,4X25X2
27	SA15413	MUTTER	2			M8
28	SA15329	SECHSKANTSCHRAUBE	2			M8X16
29	SAU10510	KEILRIEMEN	1			
30	SA15324	SECHSKANTSCHRAUBE	1			M6X25
31	SA15638	SCHRAUBE	2			M8X20
32	SAU13078	SECHSKANTSCHRAUBE	2			M8X16
33	24M7024	UNTERLEGSCHEIBE	6			
34	SA15413	MUTTER	4			M8



SAB10013A01



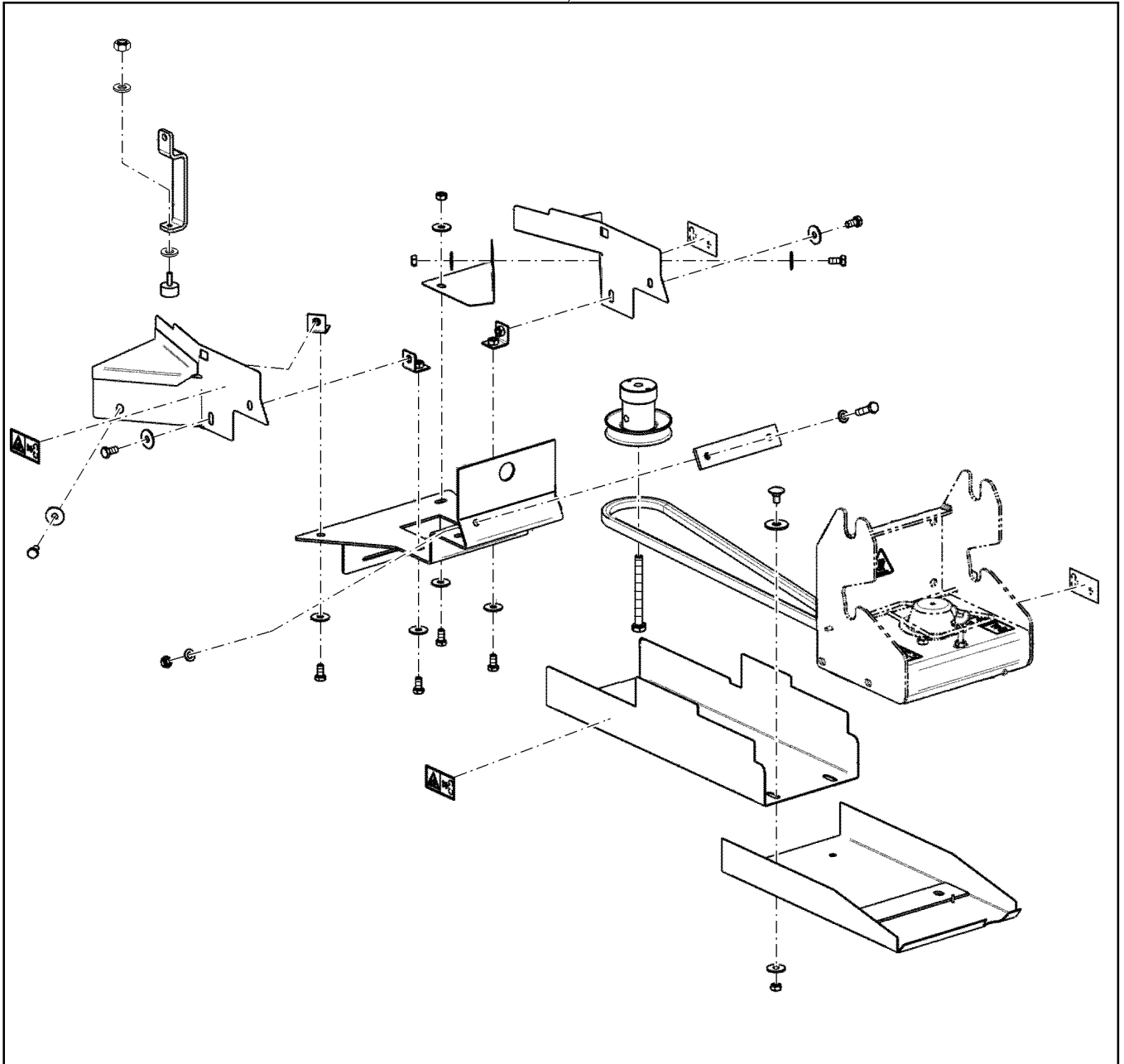
TEIL	STCK.NR	BEZEICHNUNG	STCK.	SER-NR.-	-SER-NR.	BEMERKUNG
1	SAB10013	ANTRIEB	1			





TEIL	STCK.NR	BEZEICHNUNG	STCK.	SER-NR.-	-SER-NR.	BEMERKUNG
1	SAU13985	KONSOLE	1			
2	SAU13992	WELLE	1			
3	SA31753	FLANSCH	2			
4	SAU10505	RIEMENSCHLEIFE	2			
5	SAU13986	SCHUTZ	1			
6	SAU12845	SCHUTZ	1			
7	SAU13989	SCHUTZ	1			
8	SAU13991	WINKEL	1			
9	SAU13990	SCHUTZ	1			
10	SAU13983	SCHUTZ	1			RH
11	SAU13984	SCHUTZ	1			LH
12	SAU11462	RIEMENSCHLEIFE	1			
13	SAU12898	ANSCHLAG	2			
14	SAU13993	KEILRIEMEN	1			
15	SAU10501	KEILRIEMEN	1			
16	SA15638	SCHRAUBE	1			M8 X 20
17	SAU12928	SCHEIBE	1			13 X 20 X 2
18	SA15203	UNTERLEGSCHEIBE	7			8.4 X 16 X 1.6
19	SA15413	MUTTER	8			M8
20	SA15329	SECHSKANTSCHRAUBE	4			M8 X 16
21	SAU13994	SECHSKANTSCHRAUBE	1			M12 X 75
22	SA15206	SCHEIBE	7			13 X 24 X 2.5
23	SA15416	MUTTER	3			M12
24	SA15331	SECHSKANTSCHRAUBE	4			M8 X 20
25	SA15213	UNTERLEGSCHEIBE	5			8.4 X 25 X 2
26	SAU13995	SECHSKANTSCHRAUBE	2			M12 X 35
27	SAU13996	SECHSKANTSCHRAUBE	1			M8 X 100
28	SAU12932	SPANNSTIFT	2			6 X 40
29	SAU14481	SECHSKANTSCHRAUBE	2			M8 X 16

1

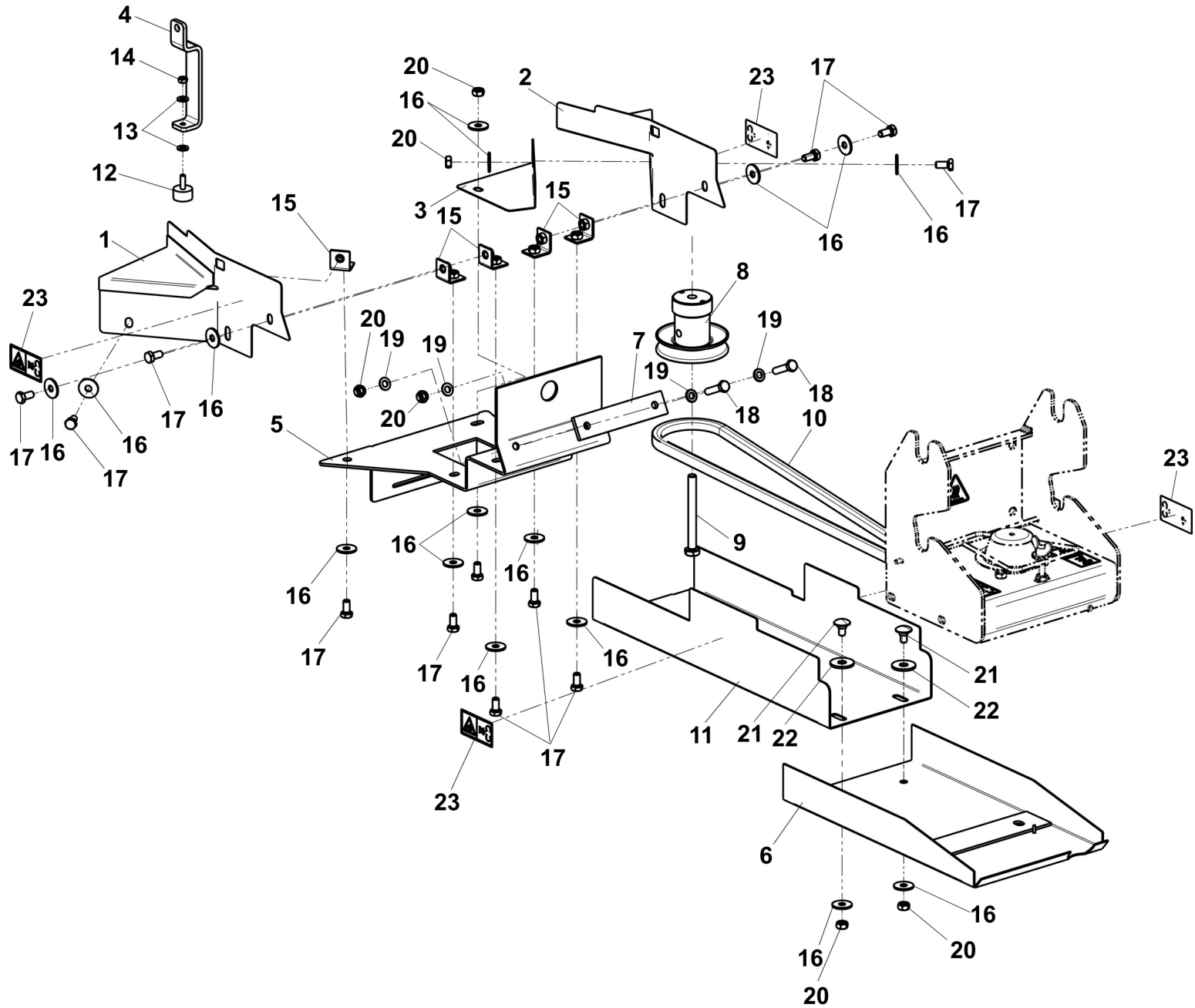


SAB10014A01

ANTRIEB EDV-NR.SAB00902, SAB00904, SAB00906, SAB00908, SAB01108, SAB01159,
SAB01160, SAB01162, SAB10013, SAB10014 - Zubehör, Antrieb JD X135R, 92H, Baujahr 2013
(SAB10014)



TEIL	STCK.NR	BEZEICHNUNG	STCK.	SER-NR.-	-SER-NR.	BEMERKUNG
1	SAB10014	ANTRIEB	1			





TEIL	STCK.NR	BEZEICHNUNG	STCK.	SER-NR.-	-SER-NR.	BEMERKUNG
1	SAU13997	SCHUTZ	1			RH
2	SAU13998	SCHUTZ	1			LH
3	SAU14004	SCHUTZ	1			
4	SAU14001	SCHUTZ	1			
5	SAU14836	BLECH	1			
6	SAU12845	SCHUTZ	1			
7	SAU12879	LASCHE	1			
8	SAU10509	RIEMENSCHLEIFE	1			
9	SAU11156	SECHSKANTSCHRAUBE	1			7/16" - 20UNF - 5 1/4
10	SAU11154	KEILRIEMEN	1			
11	SAU13999	SCHUTZ	1			
12	SAU10497	PUFFER	1			
13	SAU14002	UNTERLEGSCHLEIFE	2			7.4 X 14 X 1.5
14	SA15412	MUTTER	1			M6
15	SAU12858	WINKEL	5			
16	SA15213	UNTERLEGSCHLEIFE	16			8.4 X 25 X 2
17	SA15329	SECHSKANTSCHRAUBE	12			M8 X 12
18	SAU12916	SECHSKANTSCHRAUBE	2			M8 X 35
19	SA15203	UNTERLEGSCHLEIFE	4			8.4 X 16 X 1.6
20	SAU12927	MUTTER	2			M8
21	SAU13078	SECHSKANTSCHRAUBE	2			M8 X 16
22	SA15220	UNTERLEGSCHLEIFE	2			10.5 X 30 X 2.5
23	SAU14003	AUFKLEBER	4			