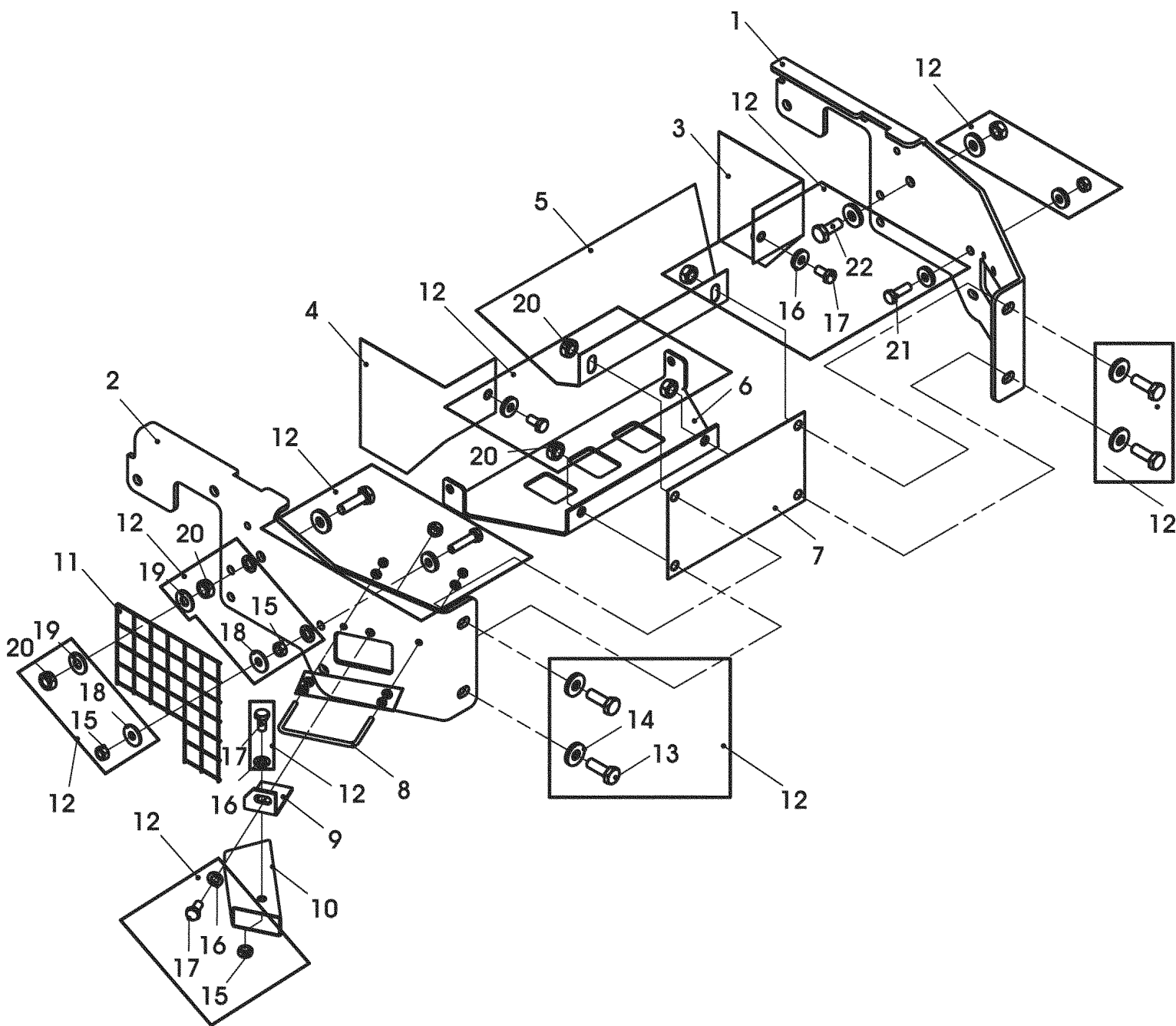




TEIL	STCK.NR	BEZEICHNUNG	STCK.	SER-NR.-	-SER-NR.	BEMERKUNG
1	SAU11148	SEITENVERKLEIDUNG	1			LH, INCL KEY 21
2	SAU11149	SEITENVERKLEIDUNG	1			RH, INCL KEY 21
3	SA31812	SCHUTZ	1			
4	SAU11129	SCHUTZ	1			
5	SAU11140	LASCHE	8			
6	SAU11142	BEFESTIGUNGSTEILE-SATZ	1			ASSY, INCL KEYS 5, 7, 8, 9, 10, 11, 12, 13, 14, 15, 16, 17, 18, 19, 20
7	SA15342	SECHSKANTSCHRAUBE	4			M10X25
8	SA15205	UNTERLEGSCHIEBE	12			10, 5
9	SA15415	MUTTER	12			M10
10	SA15332	SECHSKANTSCHRAUBE	2			M8X25
11	24M7332	UNTERLEGSCHIEBE	4			8, 4
12	SA15413	MUTTER	10			M8
13	SA15307	SECHSKANTSCHRAUBE	2			M8X45
14	SA15203	UNTERLEGSCHIEBE	2			8, 4
15	19M7658	SECHSKANTSCHRAUBE	8			
16	SA15366	SECHSKANTSCHRAUBE	1			M8X80
17	SA15213	UNTERLEGSCHIEBE	6			A8, 4
18	SA15308	SECHSKANTSCHRAUBE	1			M8X50
19	SA15411	MUTTER	4			M5
20	SA15201	UNTERLEGSCHIEBE	4			5, 3
21	SAU11150	AUFKLEBER	2			
22	SA31796	HANDHEBEL	1			
23	SAU14939	SCHUTZ	1			
24	SA37607	BÜGEL	1			



SA004731



TEIL	STCK.NR	BEZEICHNUNG	STCK.	SER-NR.-	-SER-NR.	BEMERKUNG
1	SAU11151	SEITENVERKLEIDUNG	1			LH
2	SAU11152	SEITENVERKLEIDUNG	1			RH
3	SAU11130	SCHUTZ	1			
4	SAU11131	SCHUTZ	1			
5	SAU11132	SCHUTZ	1			
6	SAU11147	SCHUTZ	1			
7	SA31826	WINKEL	1			
8	SA37607	BÜGEL	1			
9	SAU11155	WINKEL	1			
10	SAU11126	FÜHRUNG	1			
11	SA37610	SCHUTZ	1			
12	SAU11144	BEFESTIGUNGSTEILE-SATZ	1			ASSY, INCL KEYS 13, 14, 15, 16, 17, 18, 19, 20, 21, 22
13	SA15341	SECHSKANTSCHRAUBE	4			M10X20
14	SA15205	UNTERLEGSCHIEBE	8			10, 5
15	SA15413	MUTTER	5			M8
16	SA15203	UNTERLEGSCHIEBE	3			8, 4
17	SA15329	SECHSKANTSCHRAUBE	1			M8X16
18	24M7024	UNTERLEGSCHIEBE	4			9, 0
19	24M7101	UNTERLEGSCHIEBE	2			11, 0
20	SA15415	MUTTER	8			M10
21	SA15332	SECHSKANTSCHRAUBE	1			M8X25
22	SA15342	SECHSKANTSCHRAUBE	3			M10X25