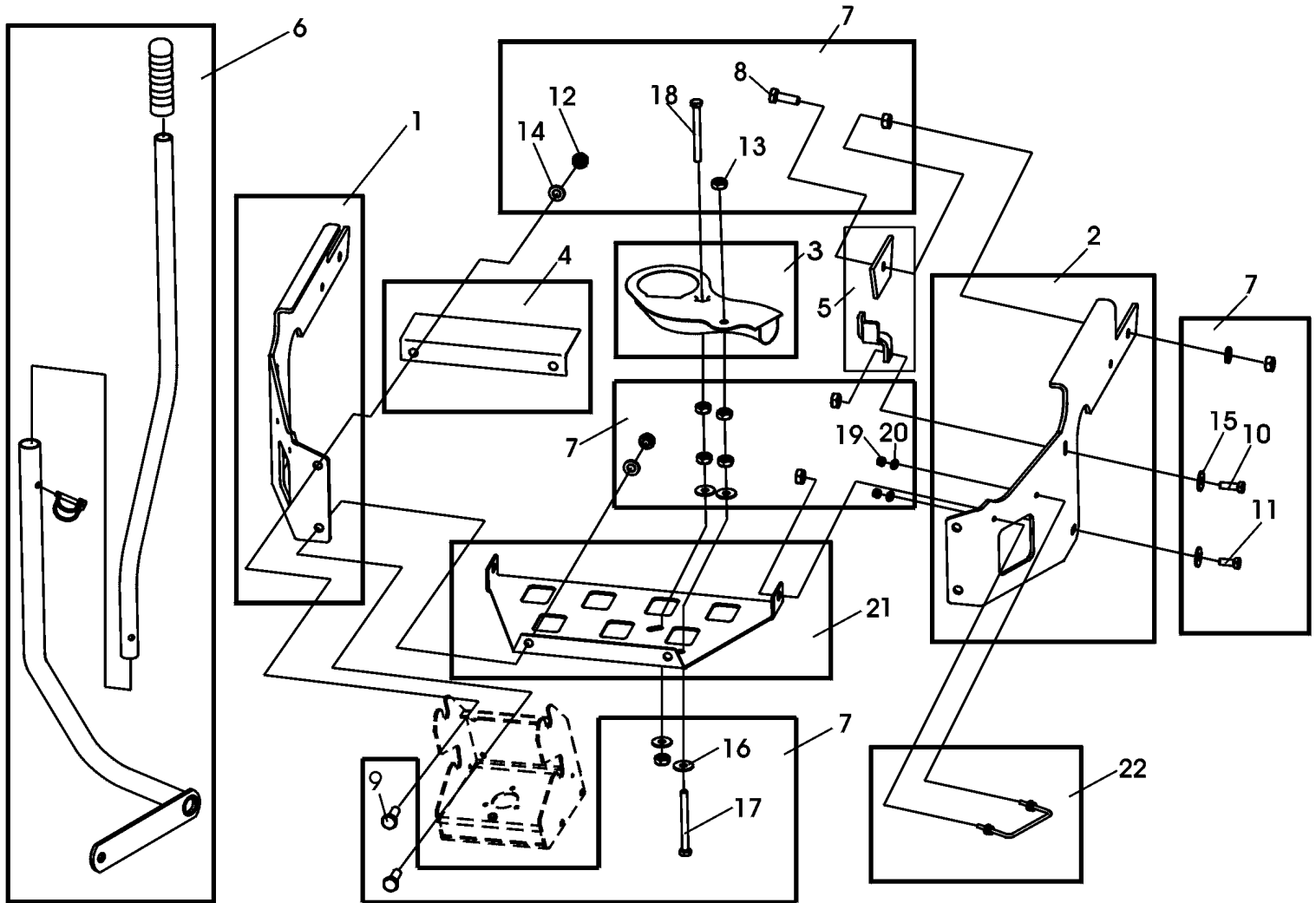


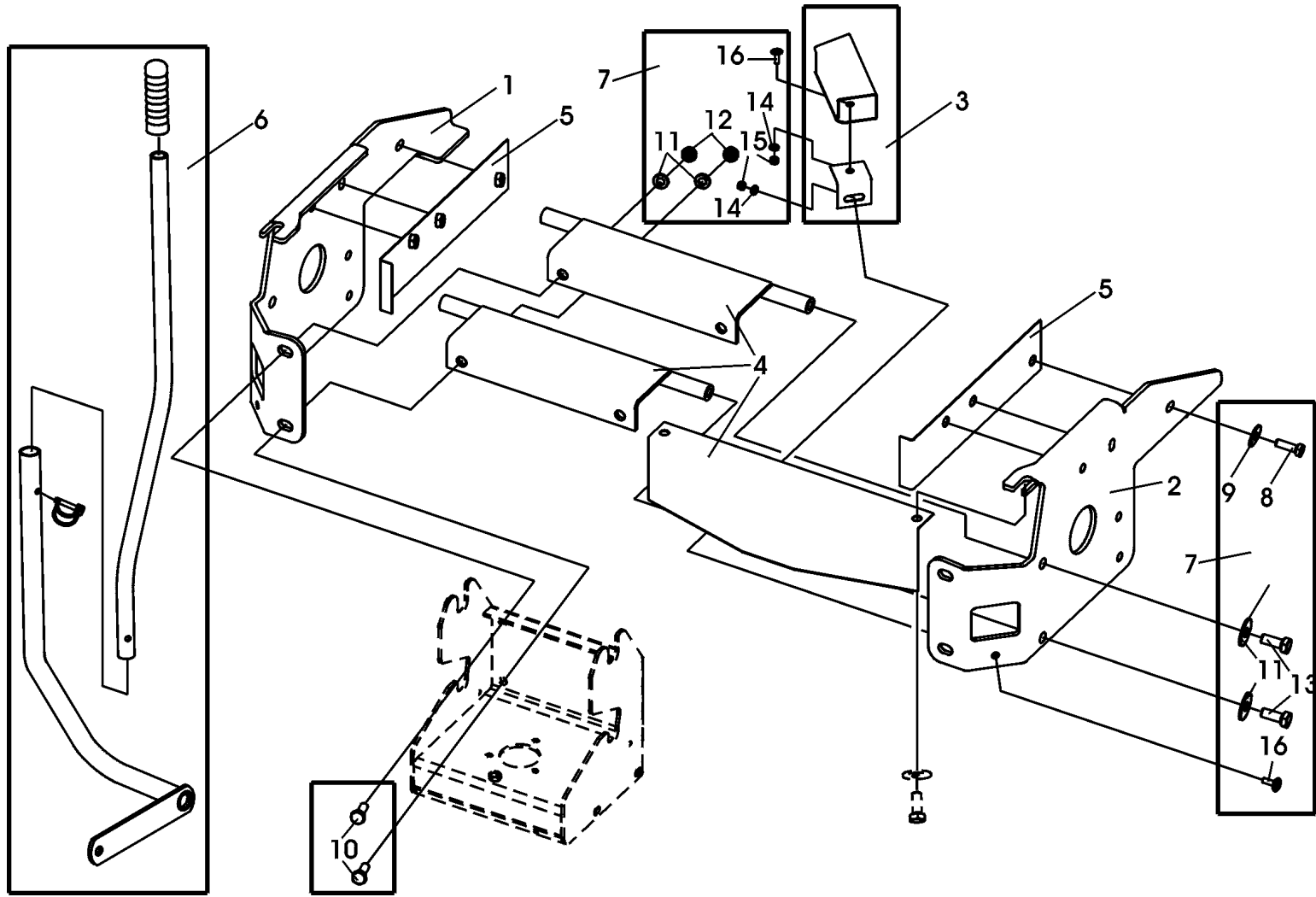


TEIL	STCK.NR	BEZEICHNUNG	STCK.	SER-NR.-	-SER-NR.	BEMERKUNG
1	SA31810	ABDECKUNG	1			RH
2	SA31811	ABDECKUNG	1			LH
3	SA31827	SCHUTZ	1			
4	SA31826	WINKEL	1			
5	SA31828	LASCHE	2			
6	SA31796	HANDHEBEL	1			
7	SA31829	ANBAUTEILE	1			ASSY, INCL KEYS 8, 9, 10, 11, 12, 13, 14, 15, 16, 17, 18, 19, 20, 21
8	SA15203	UNTERLEGSCHIEBE	8			B8, 4
9	14M7327	SICHERUNGSMUTTER	2			(SUB FOR SA11998 )
10	SA15307	SECHSKANTSCHRAUBE	3			M8X45
11	SA15205	UNTERLEGSCHIEBE	14			B10, 5
12	SA15415	MUTTER	16			M10
13	SA15312	SECHSKANTSCHRAUBE	8			M10X45
14	SA15342	SECHSKANTSCHRAUBE	4			M10X25
15	SA15329	SECHSKANTSCHRAUBE	2			M8X16
16	SA15413	MUTTER	8			M8
17	SA15411	MUTTER	4			M5
18	SA15341	SECHSKANTSCHRAUBE	2			M10X20
19	SA15308	SECHSKANTSCHRAUBE	1			M8X50
20	SA15201	UNTERLEGSCHIEBE	4			A5, 3
21	SA16290	SECHSKANTSCHRAUBE	2			M10X16
22	SA31813	SCHUTZ	1			
23	SA37607	BÜGEL	1			
24	SA31812	SCHUTZ	1			
25	SAU12861	SCHUTZ	2			
26	SAU11140	LASCHE	4			





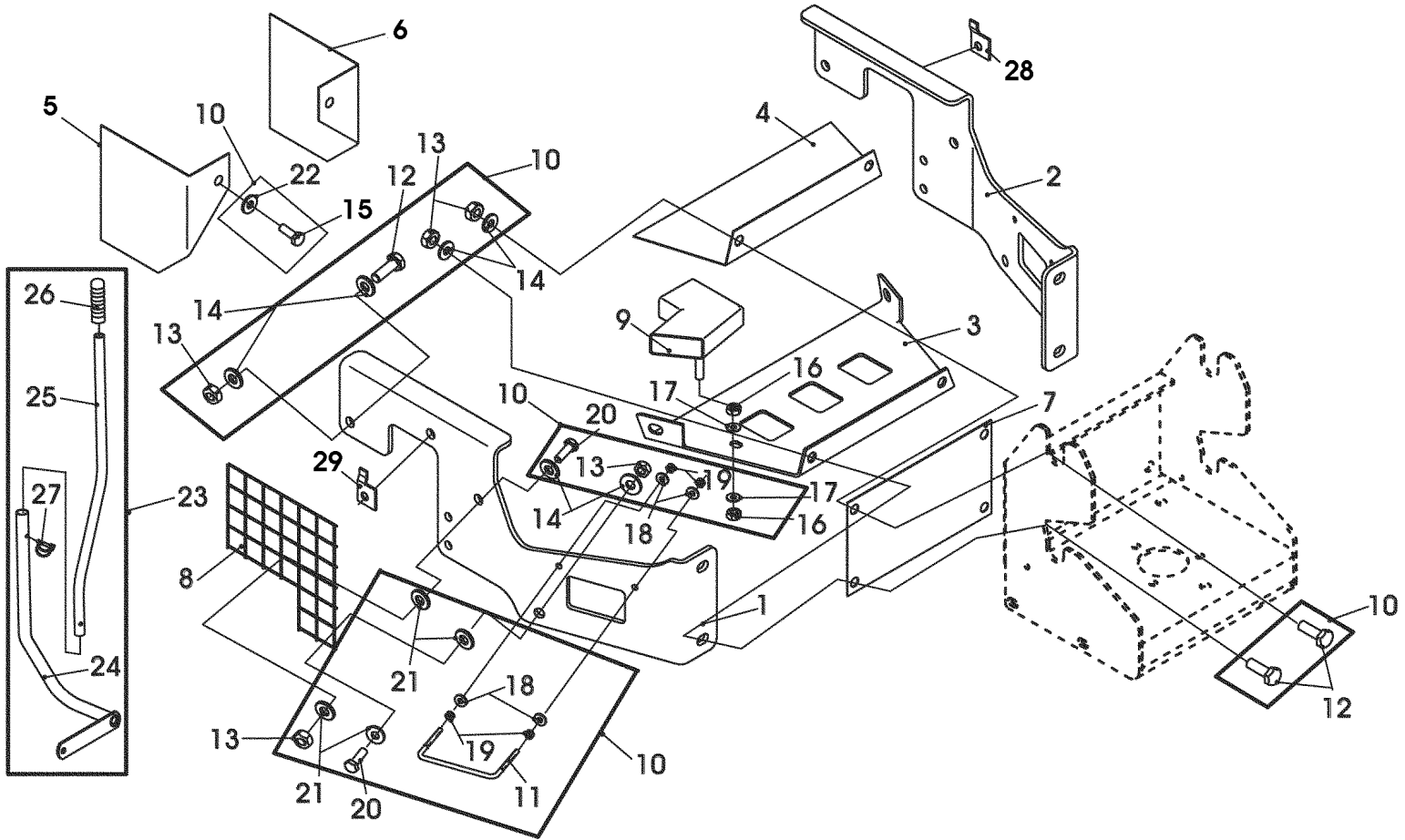
TEIL	STCK.NR	BEZEICHNUNG	STCK.	SER-NR.-	-SER-NR.	BEMERKUNG
1	SA31810	ABDECKUNG	1			RH
2	SA31811	ABDECKUNG	1			LH
3	SA31812	SCHUTZ	1			
4	SA31813	SCHUTZ	1			
5	SA31814	WINKEL	1			
6	SA31796	HANDHEBEL	1			
7	SA31815	ANBAUTEILE	1			ASSY, INCL KEYS 8, 9, 10, 11, 12, 13, 14, 15, 16, 17, 18, 19, 20
8	SA15343	SECHSKANTSCHRAUBE	2			M10X30
9	SA15342	SECHSKANTSCHRAUBE	4			M10X25
10	SA15332	SECHSKANTSCHRAUBE	2			M8X25
11	SA15331	SECHSKANTSCHRAUBE	2			M8X20
12	SA15415	MUTTER	8			M10
13	SA15413	MUTTER	10			M8
14	SA15205	UNTERLEGSCHIEBE	6			B10, 5
15	24M7332	UNTERLEGSCHIEBE	4			
16	SA15203	UNTERLEGSCHIEBE	4			B8, 4
17	SA15340	SECHSKANTSCHRAUBE	1			M8X90
18	SA15340	SECHSKANTSCHRAUBE	1			M8X90
19	SA15411	MUTTER	4			M5
20	SA15202	UNTERLEGSCHIEBE	4			A6, 4
21	SAU12843	SCHUTZ	1			
22	SA37607	BÜGEL	1			



SA001094



TEIL	STCK.NR	BEZEICHNUNG	STCK.	SER-NR.-	-SER-NR.	BEMERKUNG
1	SA31835	ABDECKUNG	1			RH
2	SA31834	ABDECKUNG	1			LH
3	SA31800	SCHUTZ	1			
4	SA31797	WINKEL	1			
5	SA31836	WINKEL	1			
6	SA31796	HANDHEBEL	1			ASSY
7	SA31798	ANBAUTEILE	1			ASSY, INCL KEYS 8, 9, 10, 11, 12, 13, 14
8	SA15332	SECHSKANTSCHRAUBE	6			M8X25
9	SA15203	UNTERLEGSCHIEBE	6			B8, 4
10	SA15342	SECHSKANTSCHRAUBE	4			M10X25
11	SA15205	UNTERLEGSCHIEBE	8			B10, 5
12	SA15415	MUTTER	4			M10
13	SA15341	SECHSKANTSCHRAUBE	4			M10X20
14	SA15202	UNTERLEGSCHIEBE	2			B6, 4
15	SA15412	MUTTER	2			M6
16	21M7312	SCHRAUBE	2			

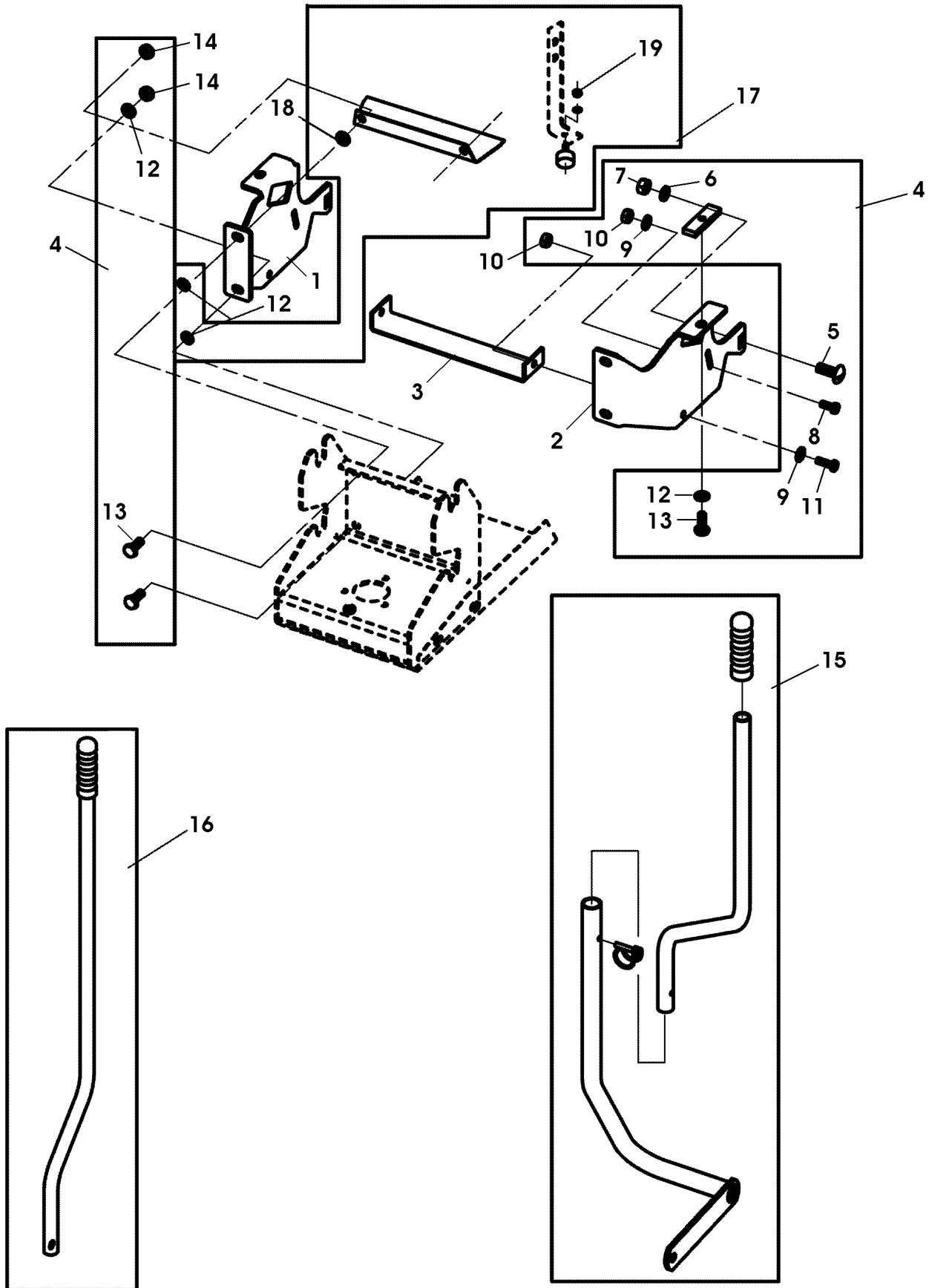


SA002919



TEIL	STCK.NR	BEZEICHNUNG	STCK.	SER-NR.-	-SER-NR.	BEMERKUNG
1	SA37616	TRÄGER	1			RH
2	SA37615	TRÄGER	1			LH
3	SA37614	BLECH	1			
4	SA37613	BLECH	1			
5	SA37612	ABDECKUNG	1			RH
6	SA37611	ABDECKUNG	1			LH
7	SA31826	WINKEL	1			
8	SA37610	SCHUTZ	1			
9	SA37609	SCHUTZ	1			
10	SA37608	ANBAUTEILE	1			ASSY, INCL KEYS 11, 12, 13, 14, 15, 16, 17, 18, 19, 20, 21, 22
11	SA37607	BÜGEL	1			
12	SA15342	SECHSKANTSCHRAUBE	8			M10X25
13	SA15415	MUTTER	12			M10
14	24M7213	UNTERLEGSCHIEBE	13			
15	SA15329	SECHSKANTSCHRAUBE	2			M8X16
16	SA15413	MUTTER	2			M8
17	24M7332	UNTERLEGSCHIEBE	2			
18	24M7027	UNTERLEGSCHIEBE	4			
19	SA15411	MUTTER	4			M5
20	SA15344	SECHSKANTSCHRAUBE	2			M10X35
21	24M7178	UNTERLEGSCHIEBE	4			
22	24M7298	UNTERLEGSCHIEBE	4			
23	SA31796	HANDHEBEL	1			ASSY, INCL KEYS 24, 25, 26, 27
24	SA37606	HEBEL	1			
25	SA37605	ROHR	1			
26	SA37604	GRIFF	1			
27	SA37603	SPLINT	1			
28	SA37602	ABDECKUNG	1			LH
29	SA37601	ABDECKUNG	1			RH

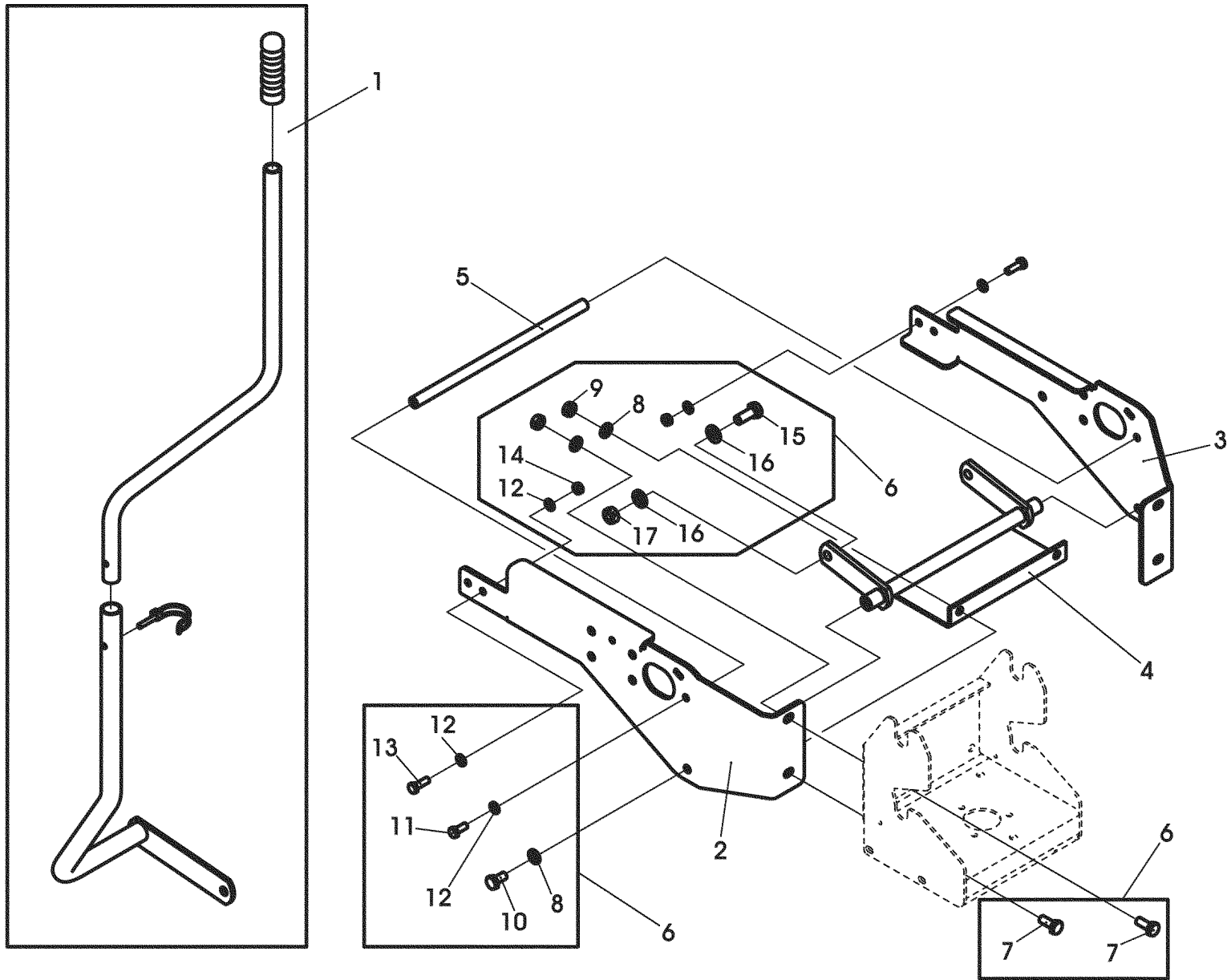




SA002162



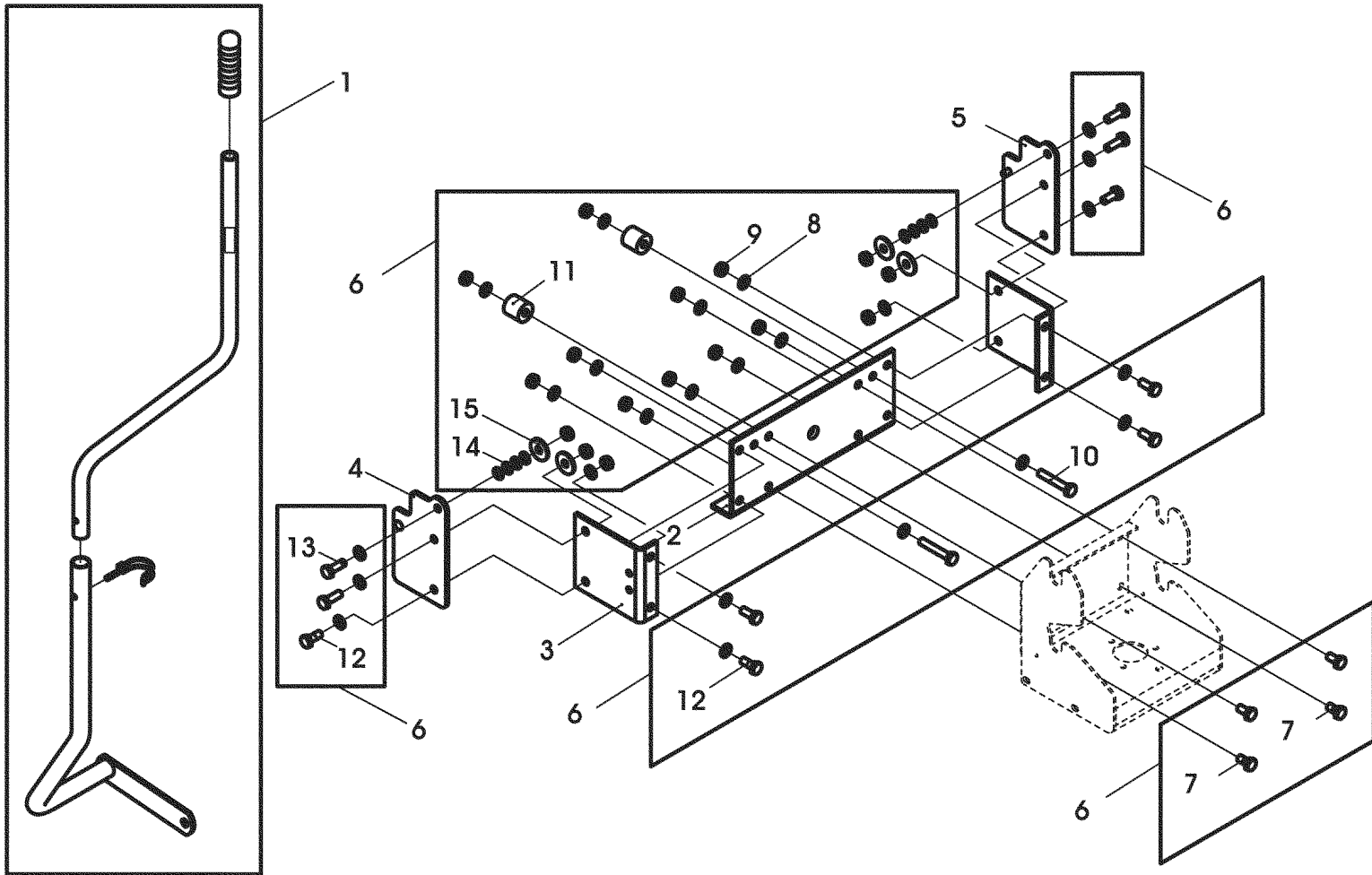
TEIL	STCK.NR	BEZEICHNUNG	STCK.	SER-NR.-	-SER-NR.	BEMERKUNG
1	SA31820	ABDECKUNG	1			RH
2	SA31821	ABDECKUNG	1			LH
3	SA31822	WINKEL	1			
4	SA31823	ANBAUTEILE	1			ASSY, INCL KEYS 5, 6, 7, 8, 9, 10, 11, 12, 13, 14
5	03M7089	SECHSKANTSCHRAUBE	2			
6	24M7044	UNTERLEGSCHEIBE	2			
7	SA15416	MUTTER	2			M12
8	SA15331	SECHSKANTSCHRAUBE	2			M8X20
9	SA15203	UNTERLEGSCHEIBE	4			B8, 4
10	SA15413	MUTTER	4			M8
11	SA15332	SECHSKANTSCHRAUBE	2			M8X25
12	SA15205	UNTERLEGSCHEIBE	10			B10, 5
13	SA15342	SECHSKANTSCHRAUBE	6			M10X25
14	SA15415	MUTTER	4			M10
15	SA31796	HANDHEBEL	1			ASSY
16	SA37325	HANDHEBEL	1			ASSY
17	SA37323	ANBAUTEILE	1			ASSY, INCL KEYS 18, 19
18	SA15206	SCHEIBE	2			B13
19	SA15412	MUTTER	1			M6



SA003804



TEIL	STCK.NR	BEZEICHNUNG	STCK.	SER-NR.-	-SER-NR.	BEMERKUNG
1	SA31796	HANDHEBEL	1			ASSY
2	SAU10515	TRÄGER	1			RH
3	SAU10516	TRÄGER	1			LH
4	SAU10517	VERSTÄRKUNGS-SATZ	1			
5	SAU10518	BOLZEN	1			
6	SAU10519	BEFESTIGUNGSTEILE-SATZ	1			ASSY, INCL KEYS 7, 8, 9, 10, 11, 12, 13, 14, 15, 16, 17
7	SA15342	SECHSKANTSCHRAUBE	4			M10X25
8	SA15205	UNTERLEGSCHIEBE	6			B10, 5
9	SA15415	MUTTER	4			M10
10	SA15341	SECHSKANTSCHRAUBE	2			M10X20
11	SA15331	SECHSKANTSCHRAUBE	2			M8X20
12		UNTERLEGSCHIEBE	12			8, 4
13	SA15332	SECHSKANTSCHRAUBE	8			M8X25
14	SA15413	MUTTER	2			M8
15	SA15349	SECHSKANTSCHRAUBE	2			M12X30
16	SA15206	SCHEIBE	2			B13, 0
17	SA15416	MUTTER	2			M12



SA003805



TEIL	STCK.NR	BEZEICHNUNG	STCK.	SER-NR.-	-SER-NR.	BEMERKUNG
1	SA31796	HANDHEBEL	1			ASSY
2	SAU10520	TRÄGER	1			
3	SAU10521	WINKEL	2			
4	SAU10522	SEITENVERKLEIDUNG	1			RH
5	SAU10523	SEITENVERKLEIDUNG	1			LH
6	SAU10524	BEFESTIGUNGSTEILE-SATZ	1			ASSY, INCL KEYS 7, 8, 9, 10, 11, 12, 13, 14, 15
7	SA15341	SECHSKANTSCHRAUBE	4			M10X20
8	SA15205	UNTERLEGSCHIEBE	24			B10, 5
9	SA15415	MUTTER	16			M10
10	SA15313	SECHSKANTSCHRAUBE	2			M10X60
11	SAU10525	DISTANZSTÜCK	2			
12	SA15342	SECHSKANTSCHRAUBE	6			M10X25
13	SA15343	SECHSKANTSCHRAUBE	4			M10X30
14		UNTERLEGSCHIEBE	8			10, 5
15		SCHIEBE	4			11, 0