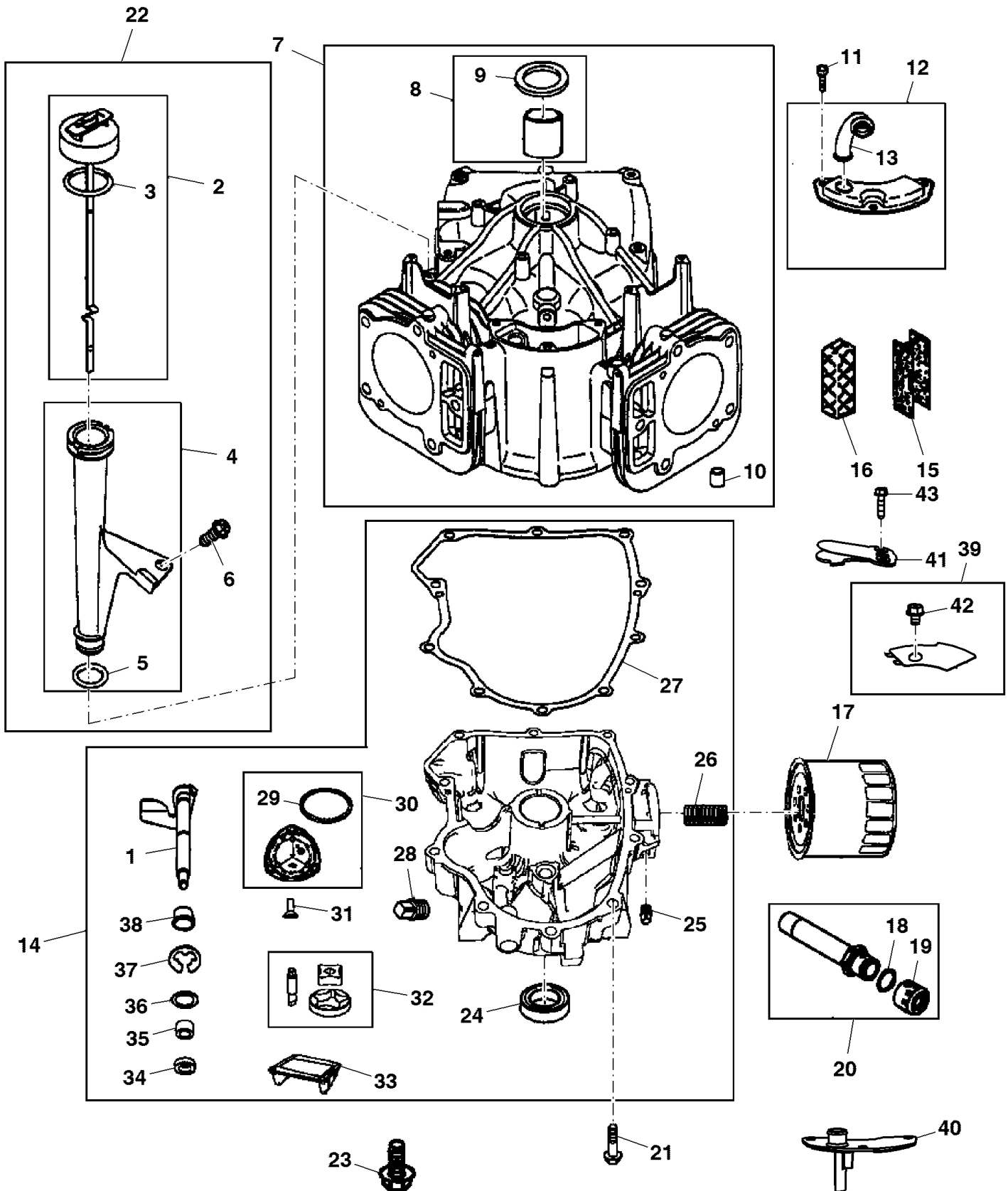


PU05786



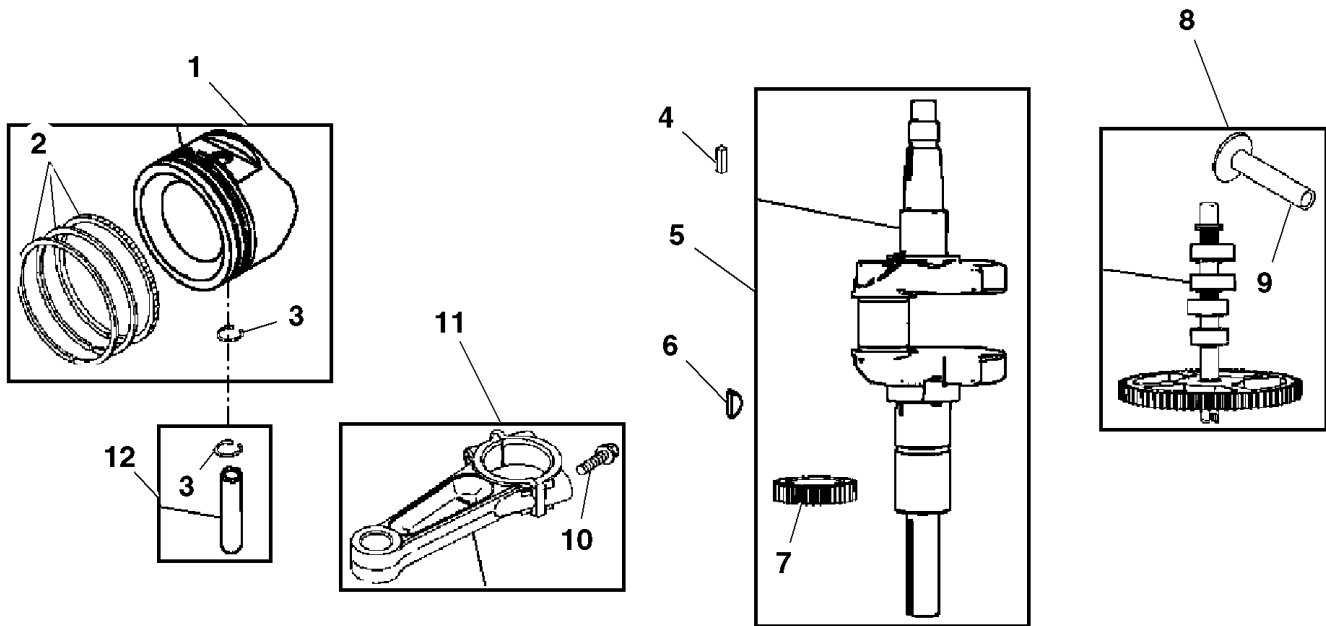
TEIL	STCK.NR	BEZEICHNUNG	STCK.	SER-NR.-	-SER-NR.	BEMERKUNG
1	MIA12460	BENZINMOTOR	1			MARKED 401577-0135-B1 ; ORDER MIA12610
	MIA12610	BENZINMOTOR	1		100000	MARKED 40R577-0005-H1
	MIA12851	BENZINMOTOR	1	100001	700000	MARKED 40R577-0011-H1
	MIA13103	BENZINMOTOR	1	700001		



PU18761



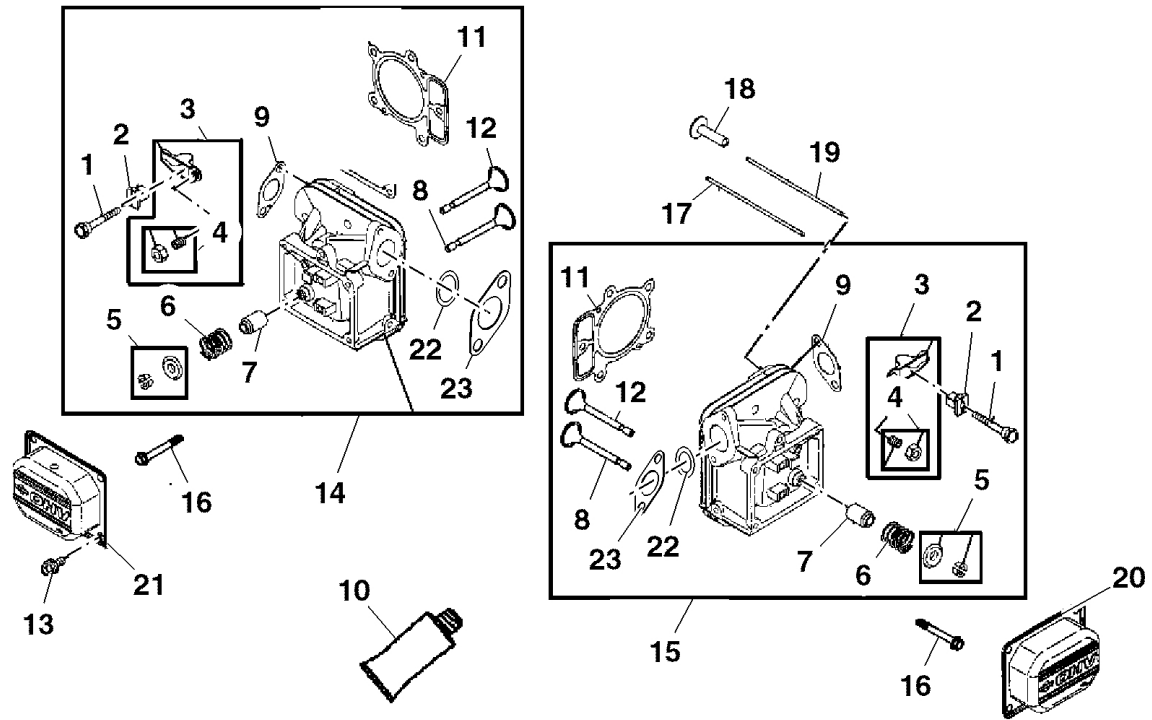
TEIL	STCK.NR	BEZEICHNUNG	STCK.	SER-NR.-	-SER-NR.	BEMERKUNG
1	LG691045	KURBEL	1			GOVERNOR
2	LG691036	MEßSTAB	1			
3	LG691031	O-RING	1			
4	LG691037	ÖLROHR	1			
5	LG691032	O-RING	1			
6	M153266	SCHRAUBE	1			
7	MIA12493	ZYLINDERBLOCK	1			ORDER MIA13087 ; ALSO ORDER MIA13077 , MIU14443 , MIU14444 , MIU14445 , MIU14464 AND MIU14448
	MIA13087	ZYLINDER	1			
8	MIA11778	DICHTRINGSATZ	1			
9	LG391086S	RADIALDICHTRING	1			
10	LG690959	PABSTIFT	6			
11	LG691108	SCHRAUBE	3			
12	MIA10872	ENTLÜFTER	1			INCLUDES MIU11280 AND LG690937
	LG690937	DICHTUNG	1			GASKET; BREATHER
13	MIU14443	ROHR	1			SUB FOR MIU11280
14	MIA11584	VORRATSBEHÄLTER	1			INCLUDES LG692125
15	LG690957	HALTER	1			
16	MIU11502	ENTLÜFTER	1			
17	AM125424	ÖLFILTER	1			
18	T77932	O-RING	1			
19	M144897	KAPPE	1			
20	AM131611	TEILESATZ	1			OIL DRAIN
21	M142896	SCHRAUBE	10			
22	LG499602	MEßSTAB	1			ASSEMBLY: DIPSTICK
23	GX24210	SCHRAUBE	4			ENGINE MOUNTING
24	MIU11958	RADIALDICHTRING	1			OIL
25	15H638	ROHRSTOPFEN	1			
26	LG690954	NIPPEL	1			
27	MIU14436	DICHTUNG	1			SUB FOR MIU13979
28	15H623	ROHRSTOPFEN	1			
29	MIU12153	O-RING	1			
30	MIA11464	DECKEL	1			
31	MIU12142	SCHRAUBE	3			
32	MIU12143	ÖLPUMPE	1			
33	MIU12140	SIEB	1			
34	MIU11284	RADIALDICHTRING	1			GOVERNOR SHAFT
35	MIU12503	BÜCHSE	1			
36	M142280	UNTERLEGSCHLEIFE	1			
37	M142286	HALTER	2			
38	M142282	BÜCHSE	2			
39	MIA13077	PLATTE	1			
40	MIU14444	DECKEL	1			BREATHER
41	MIU14445	VENTIL	1			BREATHER
42	MIU14464	SCHRAUBE	1			
43	MIU14448	SCHRAUBE	1			
44	LG692125	SECHSKANTSCHRAUBE	1			(A)
		(A) NICHT ABGEBILDET				



PU03604



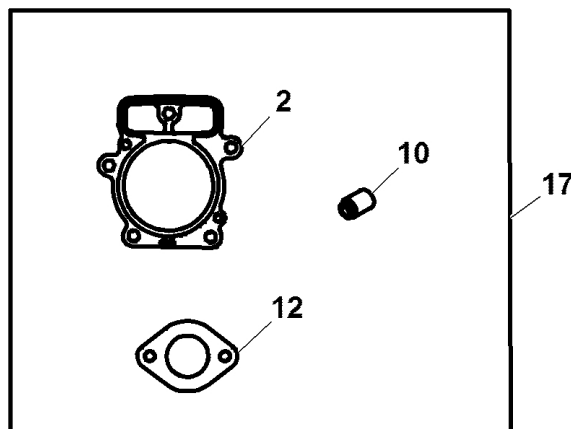
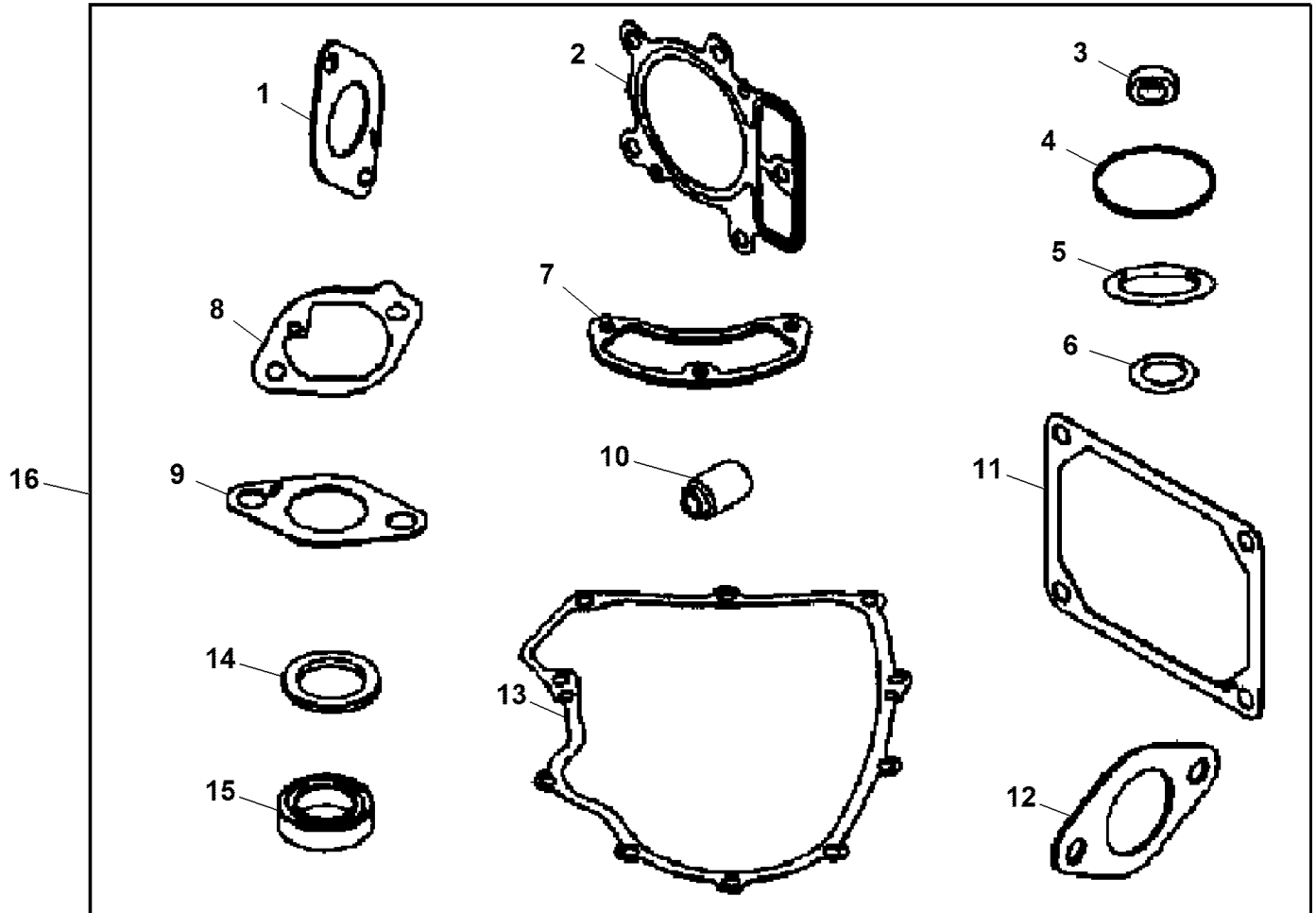
TEIL	STCK.NR	BEZEICHNUNG	STCK.	SER-NR.-	-SER-NR.	BEMERKUNG
1	MIA11346	KOLBEN	2			STD.
	MIA11102	KOLBEN	2			.020" (.50 MM) OS
2	MIU12013	KOLBENRINGSATZ	1			STD.
	MIU12161	RING	1			.020" (.50 MM) OS
3	LG690975	SCHLOß	2			
4	LG222698S	KEIL	1			FLYWHEEL
5	MIA11457	KURBELWELLE	1			
6	26H4	KEIL	1			
7	LG690980	ZAHNRAD	1			TIMING
8	MIA10916	NOCKENWELLE	1			MARKED 401577-0135-B1
	M151221	NOCKENWELLE	1			
9	LG690977	VENTILSTÖBEL	4			
10	LG690976	SCHRAUBE	2			
11	MIA11459	PLEUELSTANGE	2			
12	MIA11458	KOLBENBOLZEN	2			



PU07505



TEIL	STCK.NR	BEZEICHNUNG	STCK.	SER-NR.-	-SER-NR.	BEMERKUNG
1	M150390	SCHRAUBE	4			
	M149615	SCHRAUBE	4			MARKED 40R577-0011-H1
2	MIU11035	DREHHEBEL	4			
3	LG690972	KIPPEBEL	4			
4	LG690083	VERSTELLVORRICHTUNG	4			
5	LG499586	HALTER	4			(A) (B) VALVE
6	MIU11281	FEDER	4			
7	LG690968	RADIALDICHTUNG	2			(A) VALVE SEAL
8	MIA11171	AUSLABVENTIL	2			INCLUDES PARTS MARKED (B)
9	LG690970	DICHTUNG	2			EXHAUST
10	M152423	ARM	2			MARKED 40R577-0011-H1
11	M142274	ZYLINDERKOPFDICHTUNG	1			
12	MIA10874	EINLABVENTIL	2			INCLUDES PARTS MARKED (A)
13	LG691127	SCHRAUBE	8			
14	MIA11455	ZYLINDERKOPF	1			NO.1
15	MIA11456	ZYLINDERKOPF	1			NO.2
16	MIU14366	SCHRAUBE	10			SUB FOR MIU11632
17	LG690982	STÖBELSTANGE	2			EXHAUST
18	LG690977	VENTILSTÖBEL	4			
19	LG690981	STÖBELSTANGE	2			INTAKE
20	LG499600	DECKEL	1			ROCKER (NO.2), INCLUDES LG690971
21	MIA10873	DECKEL	1			ROCKER (NO.1), INCLUDES LG690971
22	MIU10608	O-RING	1			NLA; ORDER LG691917 ; SEAL
	LG691917	O-RING	2			SEAL
23	LG690949	DICHTUNG	1			INTAKE



PU18730

SABO-Maschinenfabrik GmbH
A John Deere Company
Telefon +49 (0) 2261 704-0
Telefax +49 (0) 2261 704-104
www.sabo-online.com

Auf dem Höchsten 22
D-51645 Gummersbach.
Dieringhausen

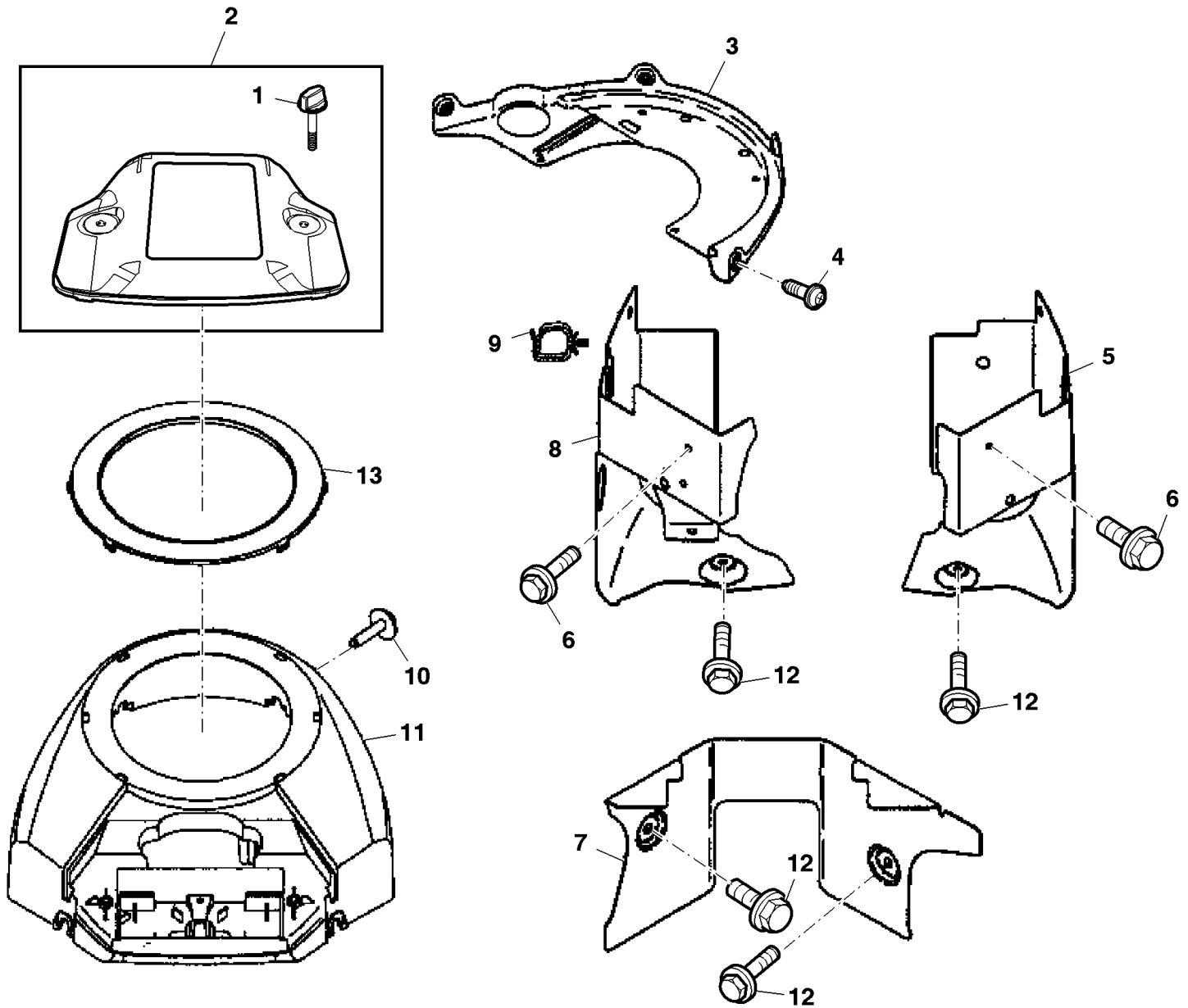
JP Morgan AG
SWIFT/BIC CHASDEFX
IBAN DE67 5011 0800 6161 5043 26

WEEE-Reg.-Nr.: DE 15991147
USt-ID-Nr.: DE 123 371 884
Geschäftsführer:
Christoph Büscher
Amtsgericht Köln HRB 39054



Dichtungssatz

TEIL	STCK.NR	BEZEICHNUNG	STCK.	SER-NR.-	-SER-NR.	BEMERKUNG
1	M153271	DICHTUNG	2			(A) INTAKE
2	M142274	ZYLINDERKOPFDICHTUNG	2			(A)
3	MIU11284	RADIALDICHTRING	1			GOVERNOR SHAFT
4	MIU12153	O-RING	1			OIL PUMP COVER
5	LG691031	O-RING	1			DIPSTICK
6	LG691032	O-RING	1			DIPSTICK TUBE
7	LG690937	DICHTUNG	1			USE WITH AM135097 ; BREATHER
8	M153269	DICHTUNG	1			(A) INTAKE
9	LG690970	DICHTUNG	2			(A) USE WITH AM135097 ; EXHAUST
10	LG690968	RADIALDICHTRING	2			(A) VALVE
11	LG690971	DICHTUNG	2			(A) USE WITH AM135097 ; ROCKER COVER
12	LG690949	DICHTUNG	2			(A) INTAKE
13	MIU14436	DICHTUNG	1			SUB FOR MIU13979 ; CRANKCASE
14	LG391086S	RADIALDICHTRING	1			OIL (MAGNETO SIDE)
15	MIU11958	RADIALDICHTRING	1			PTO SIDE
16	AM135097	DICHTUNGSSATZ	1			ORDER MIA13088
	MIA13088	DICHTUNGSSATZ	1			ENGINE
17	AM135099	DICHTUNGSSATZ	1			ORDER MIA13089 ; (INCLUDES PARTS MARKED (A))
	MIA13089	DICHTUNGSSATZ	1			VALVE



PU05908

SABO-Maschinenfabrik GmbH
A John Deere Company
Telefon +49 (0) 2261 704-0
Telefax +49 (0) 2261 704-104
www.sabo-online.com

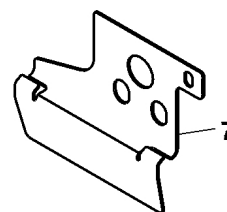
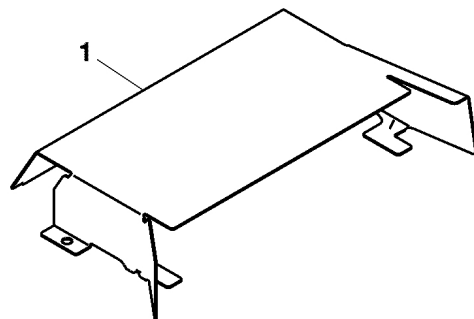
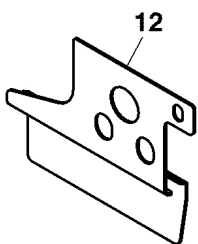
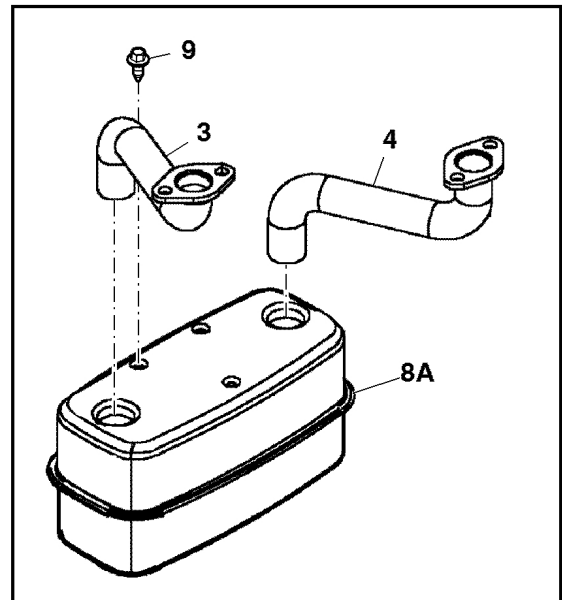
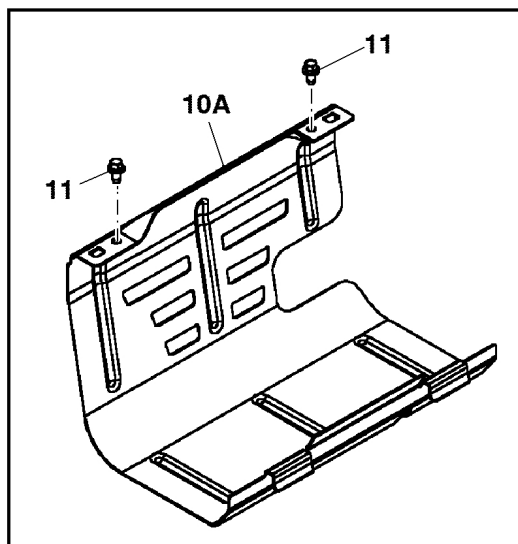
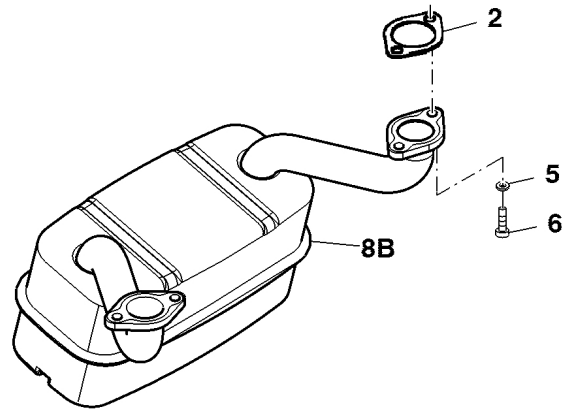
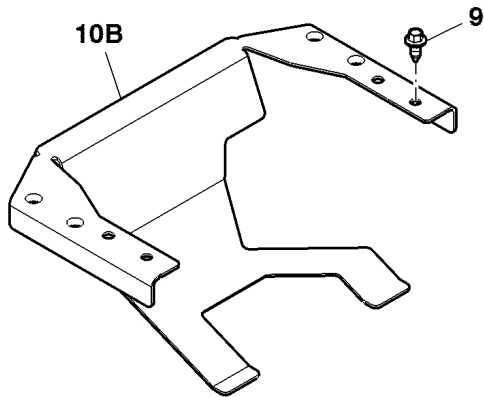
Auf dem Höchsten 22
D-51645 Gummersbach.
Dieringhausen

JP Morgan AG
SWIFT/BIC CHASDEFX
IBAN DE67 5011 0800 6161 5043 26

WEEE-Reg.-Nr.: DE 15991147
USt-ID-Nr.: DE 123 371 884
Geschäftsführer:
Christoph Büscher
Amtsgericht Köln HRB 39054



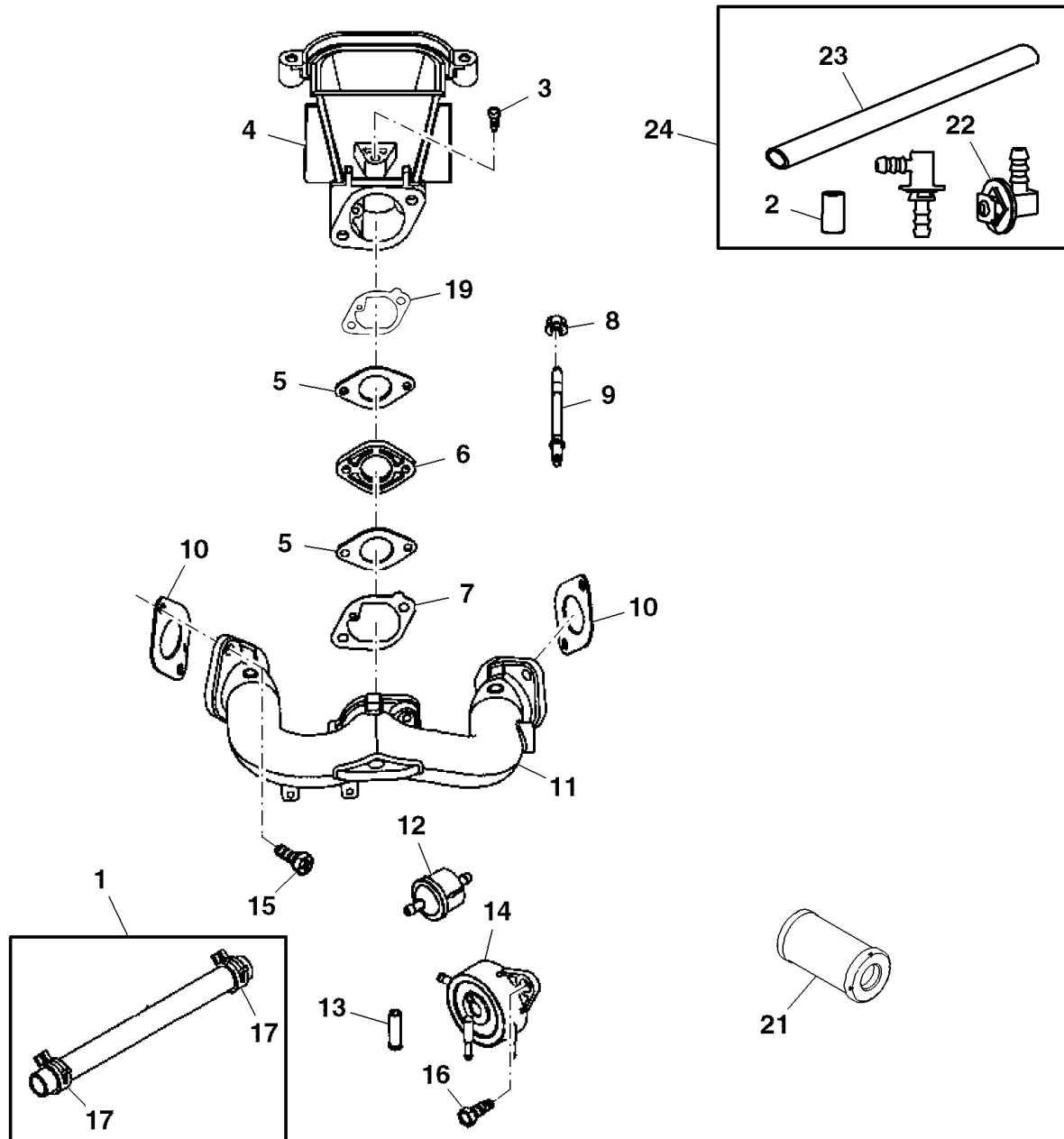
TEIL	STCK.NR	BEZEICHNUNG	STCK.	SER-NR.-	-SER-NR.	BEMERKUNG
1	MIU13978	KNOPF	2			
2	MIA12497	DECKEL	1			AIR CLEANER
3	M153265	PLATTE	1			
	MIU14384	PLATTE	1			MARKED 40R577-0011-H1
4	M153266	SCHRAUBE	4			
5	MIU13964	DECKEL	1			AIR GUIDE, CYLINDER NO.2
6	LG691108	SCHRAUBE	2			
7	MIU13965	DECKEL	1			AIR GUIDE
8	MIU12509	DECKEL	1			AIR GUIDE, CYLINDER NO.1
9	LG691010	FEDERKLEMME	1			
10	LG691005	SCHRAUBE	6			
11	MIA12495	GEHÄUSE	1			BLOWER
12	LG691003	SCHRAUBE	4			AIR GUIDE
13	MIU11098	PLATTE	1			TRIM



PU13594



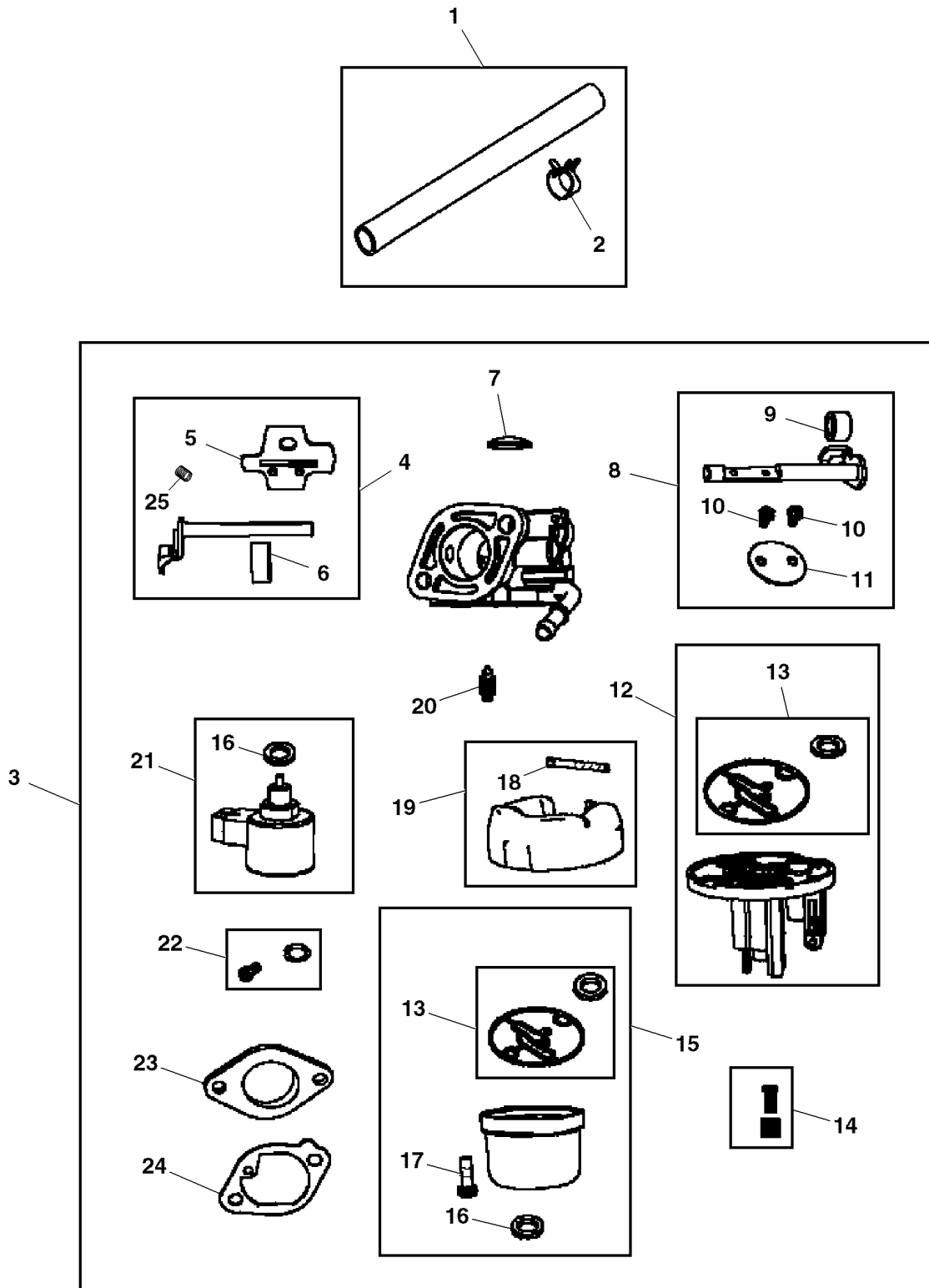
TEIL	STCK.NR	BEZEICHNUNG	STCK.	SER-NR.-	-SER-NR.	BEMERKUNG
1	GX23889BLE	HITZESCHILD	1			UPPER
2	LG690970	DICHTUNG	2			
3	GX24188	VERTEILER	1			LH PIPE
4	GX24187	VERTEILER	1			RH PIPE
5	12M7056	FEDERRING	4			
6	GX10440	SCHRAUBE	4			
7	GX23875BLE	HITZESCHILD	1			RH SIDE
8A	GY21132	SCHALLDÄMPFER	1		058000	INCLUDES GX22456
8B	GY21991	SCHALLDÄMPFER	1	058001		
9	GX22456	SCHRAUBE	7			
10A	GX23890BLE	HITZESCHILD	1		058000	FRONT
10B	GX25281	HITZESCHILD	1	058001		INCLUDES GX22456 ; FRONT
11	37M7458	SCHRAUBE	2			USE WITH GX23890BLE
12	GX23910BLE	ABDECKUNG	1			LH
13	GY20896	ARRETIERUNG	1		058000	(A) SPARK
	GY22051	FUNKENFANG-SATZ	1	058001		(A)
		(A) NICHT ABGEBILDET				



PU10131



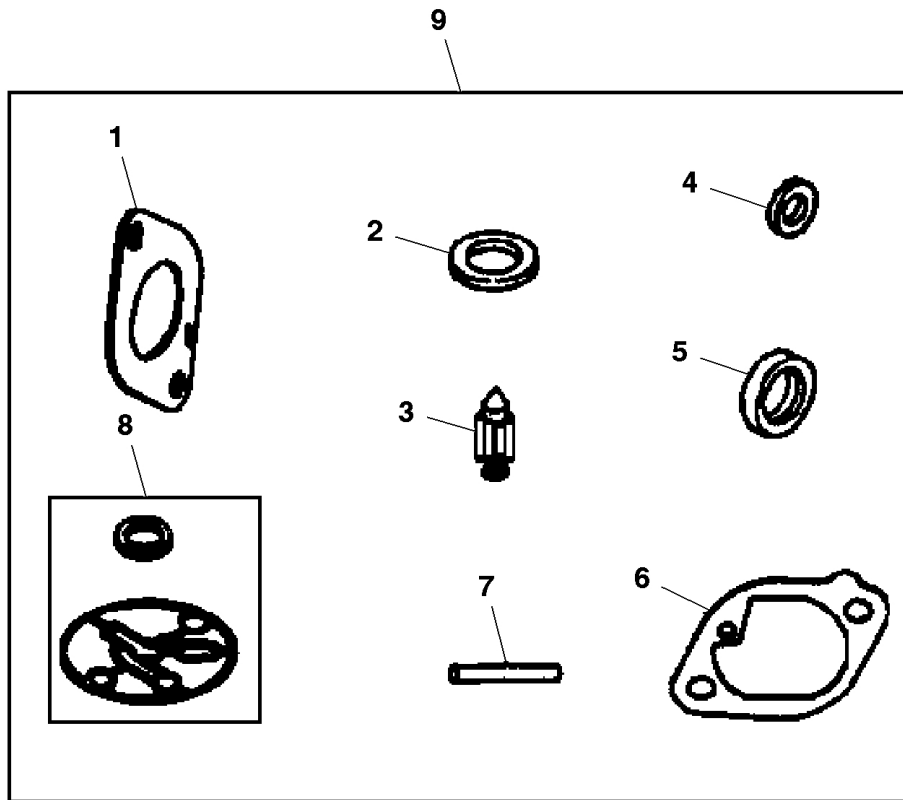
TEIL	STCK.NR	BEZEICHNUNG	STCK.	SER-NR.-	-SER-NR.	BEMERKUNG
1	MIA10629	KRAFTSTOFFLEITUNG	1			FUEL FILTER TO FUEL PUMP
2	MIU13117	KAPPE	1			
3	MIU10610	SCHRAUBE	1			
4	MIA12522	LUFTEINLAß	1			INCLUDES MIU13117 AND MIU13994
5	M153271	DICHTUNG	2			INTAKE, CARBURETOR
6	M153281	DISTANZSTÜCK	1			CARBURETOR
7	M153269	DICHTUNG	1			INTAKE
8	LG690958	MUTTER	2			CARBURETOR
9	LG690951	STIFTSCHRAUBE	2			CARBURETOR
10	LG690949	DICHTUNG	2			INTAKE
11	M153268	EINLAßKRÜMMER	1			
12	AM116304	KRAFTSTOFFFILTER	1			
13	MIU12502	SCHLAUCH	2			ORDER MIU14398 ; VACUUM
	MIU14398	SCHLAUCH	2			
14	LG808656	KRAFTSTOFFFÖRDERPUMPE	1			
15	M153270	SCHRAUBE	4			
16	MIU12508	SCHRAUBE	2			
17	MIU11187	SCHLAUCHKLEMME	2			
19	M153269	DICHTUNG	1			
21	MIU13963	LUFTFILTER	1			ORDER MIU14395
	MIU14395	LUFTFILTER	1			
22	MIU13994	SCHLAUCHANSCHLUßSTÜCK	1			
23	MIU13118	SCHLAUCH	1			CLT, MF M88201 ; EVAP SYSTEM
24	MIA11997	SCHLAUCH	1			



PU13777



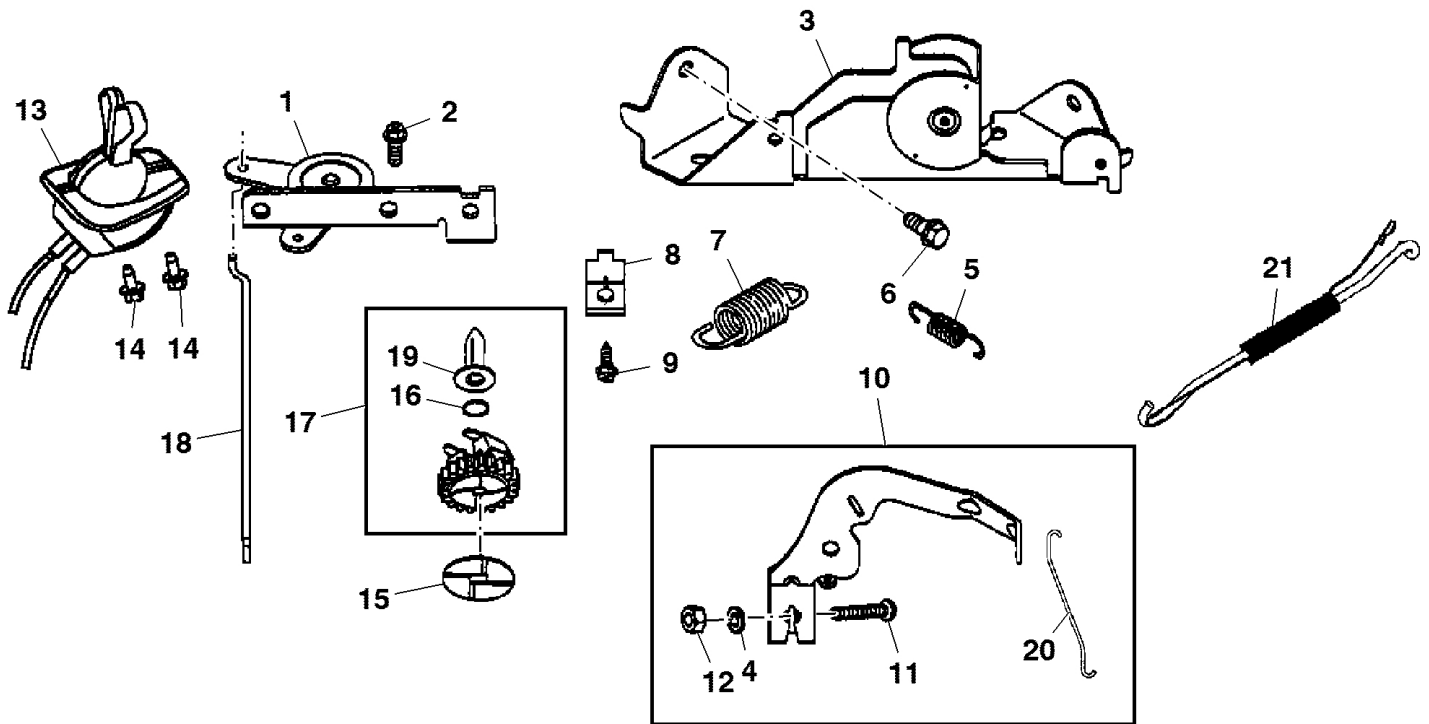
TEIL	STCK.NR	BEZEICHNUNG	STCK.	SER-NR.-	-SER-NR.	BEMERKUNG
1	MIA10629	KRAFTSTOFFLEITUNG	1			CTL
2	MIU11187	SCHLAUCHKLEMME	2			
3	MIA12518	VERGASER	1			
4	MIA12521	SCHÜSSELSATZ	1			CHOKE
5	M153272	VENTIL	1			
6	M152429	RADIALDICHRING	1			
7	MIU11039	STOPFEN	1			WELCH
8	AM135091	WELLENSATZ	1			THROTTLE
9	M153274	RADIALDICHRING	1			
10	LG690718	SCHRAUBE	2			
11	M153273	VENTIL	1			
12	MIA12519	RÖHREN-SATZ	1			FUEL TRANSFER
13	M153278	DICHTUNG	1			
14	AM134087	FEDERSATZ	1			IDLE SPEED
15	MIA12520	DROSSELKLAPPE	1			
16	M144324	UNTERLEGSCHIEBE	2			
17	M144325	SCHRAUBE	2			
18	M144321	STIFT	1			
19	M144320	SCHWIMMER	1			
20	MIU12706	VENTIL	1			NEEDLE
21	MIA12002	MAGNETSPULE	1			FUEL
22	MIU11038	VERGASERDÜSE	1			MAIN, STANDARD
	M153277	VERGASERDÜSE	1			MAIN, HIGH ALTITUDE
23	M153271	DICHTUNG	2			
24	M153269	DICHTUNG	2			
25	MIU13771	FEDER	1			MARKED 40R577-0011-H1



PU05911



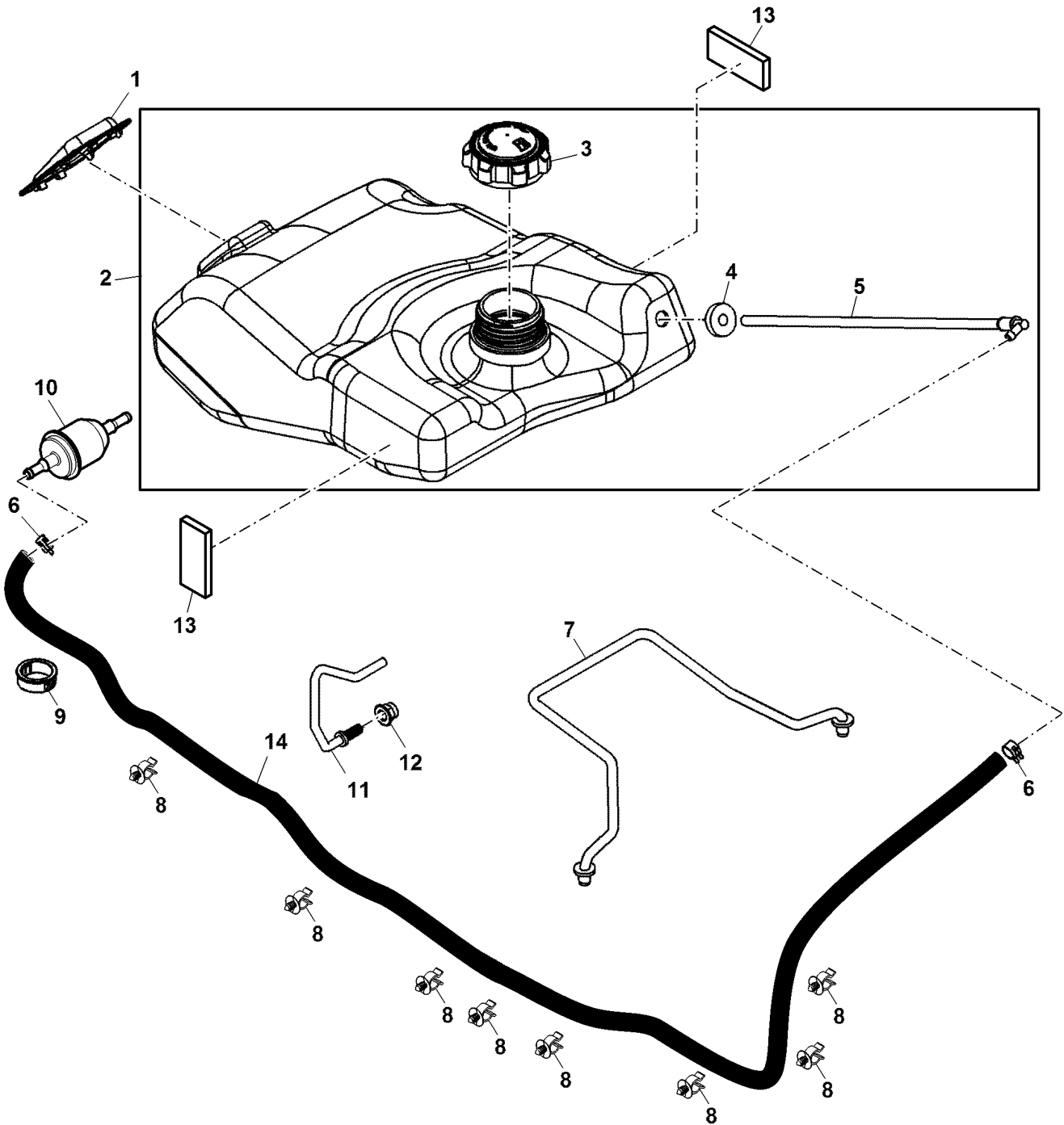
TEIL	STCK.NR	BEZEICHNUNG	STCK.	SER-NR.-	-SER-NR.	BEMERKUNG
1	M153271	DICHTUNG	2			INTAKE
2	M144324	UNTERLEGSCHIEBE	1			
3	MIU12706	VENTIL	1			NEEDLE
4	M152429	RADIALDICHRING	1			CHOKE
5	M153274	RADIALDICHRING	1			THROTTLE SHAFT
6	M153269	DICHTUNG	1			INTAKE
7	M144321	STIFT	1			FLOAT HINGE
8	M153278	DICHTUNG	1			FLOAT BOWL
9	AM135096	REPARATURSATZ	1			CARBURETOR OVERHAUL



PU10112



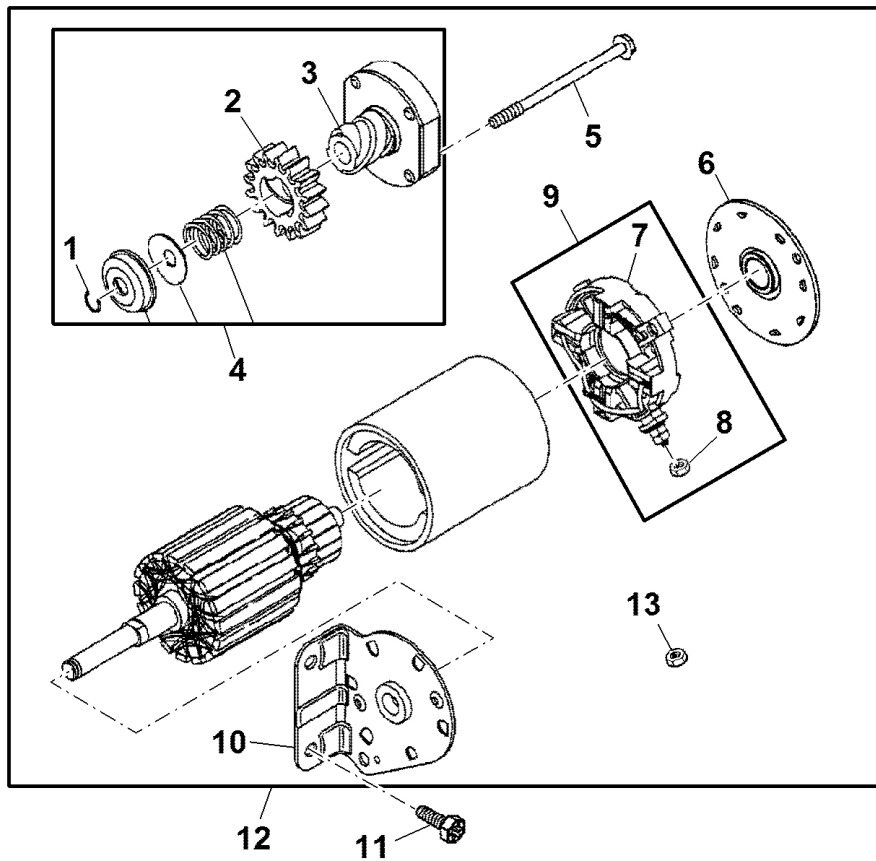
TEIL	STCK.NR	BEZEICHNUNG	STCK.	SER-NR.-	-SER-NR.	BEMERKUNG
1	LG691021	KONSOLE	2			
2	LG691003	SCHRAUBE	2			MARKED 401577-0135-B1 ; HEX
	LG691008	SCHRAUBE	2			HEX
3	MIU13160	KONSOLE	1			CONTROL
4	MIU11285	UNTERLEGSCHIEBE	1			ORDER MIA11996
5	LG691019	FEDER	1			
6	LG691108	SCHRAUBE	2			
7	MIU13114	FEDER	1			
8	LG691024	KLEMMME	2			
9	MIU11274	SCHRAUBE	2			
10	MIA11996	HANDHEBEL	1			INCLUDES M144622
11	M144626	SCHRAUBE	1			
12	M144332	MUTTER	1			
13	GY21625	SEILZUG	1			THROTTLE TWIN TWO LEVER
14	37M7458	SCHRAUBE	4			
15	MIU13770	UNTERLEGSCHIEBE	1			
16	M150651	HALTER	1			
17	MIA11029	ZAHNRAD	1			GOVERNOR
18	LG691022	VERBINDUNGSGLIED	1			CHOKE
19	M149088	DREHZAHLEGLER	1			SUB FOR M153263
20	M144622	VERBINDUNGSGLIED	1			LINK; THROTTLE
21	MIU12086	VERBINDUNGSGLIED	1			LINK; GOVERNOR



PU13472



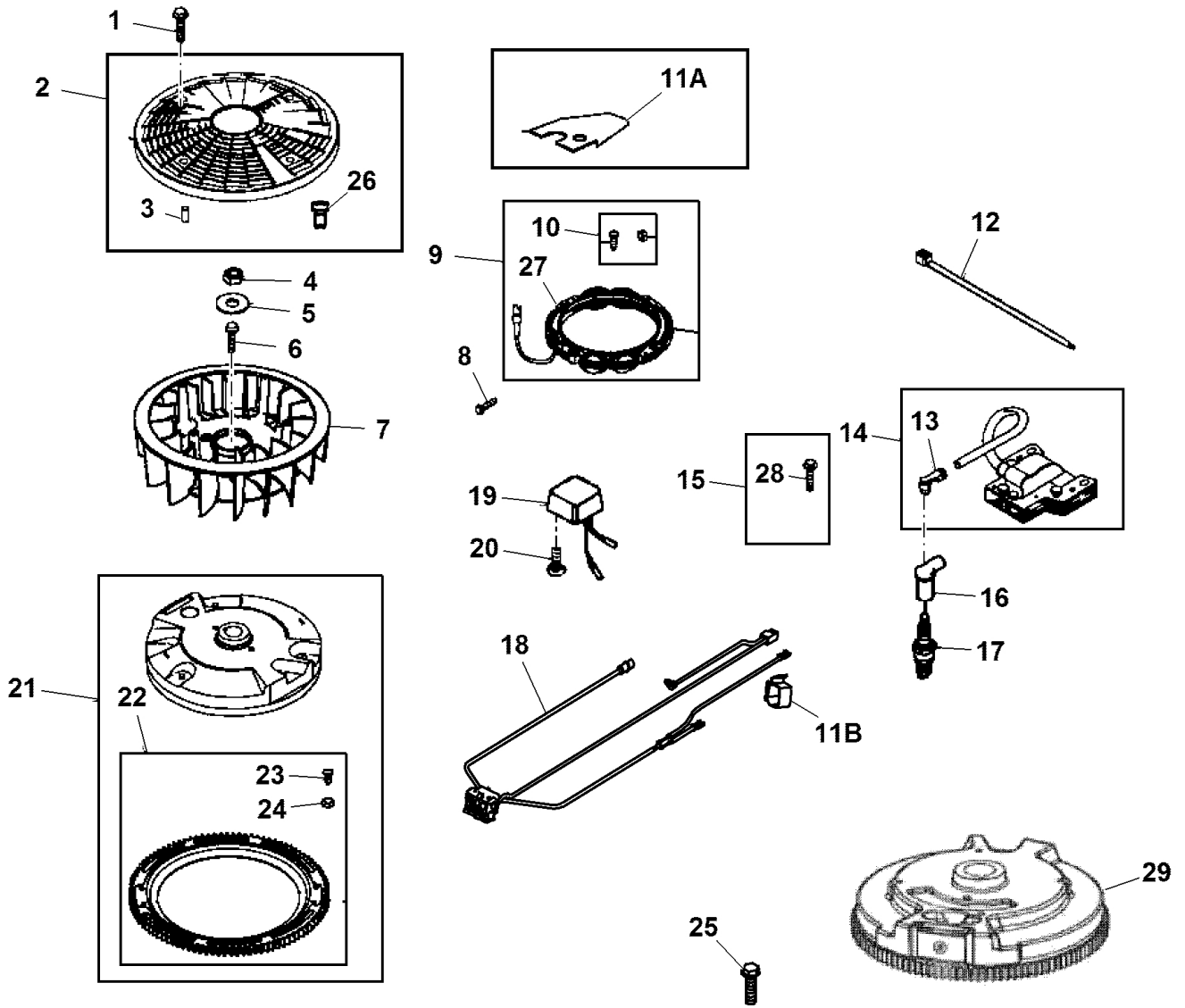
TEIL	STCK.NR	BEZEICHNUNG	STCK.	SER-NR.-	-SER-NR.	BEMERKUNG
1	GX22683	GUMMIMUFFE	1			FUEL WINDOW
2	GY21184	KRAFTSTOFFBEHÄLTER	1			ORDER GY21893
	GY21893	KRAFTSTOFFBEHÄLTER	1			
3	GX22166	EINFÜLLVERSCHLUß	1			
4	M132706	BÜCHSE	1			
5	GY21185	KRAFTSTOFFANSAUGDÜSE	1			
6	R56101	KLEMME	2			SUB FOR M68342
7	GX23095	STANGE	1			
8	GX24191	KLEMME	8			
9	GX22690	GUMMIMUFFE	1			FUEL LINE
10	AM116304	KRAFTSTOFFFILTER	1			
11	GX23551	FÜHRUNG	1			FUEL TANK
12	14M7397	SICHERUNGSMUTTER	1			
13	GX24388	BELAG	2			
14		SCHLAUCH	1			MF M175325



PU05915



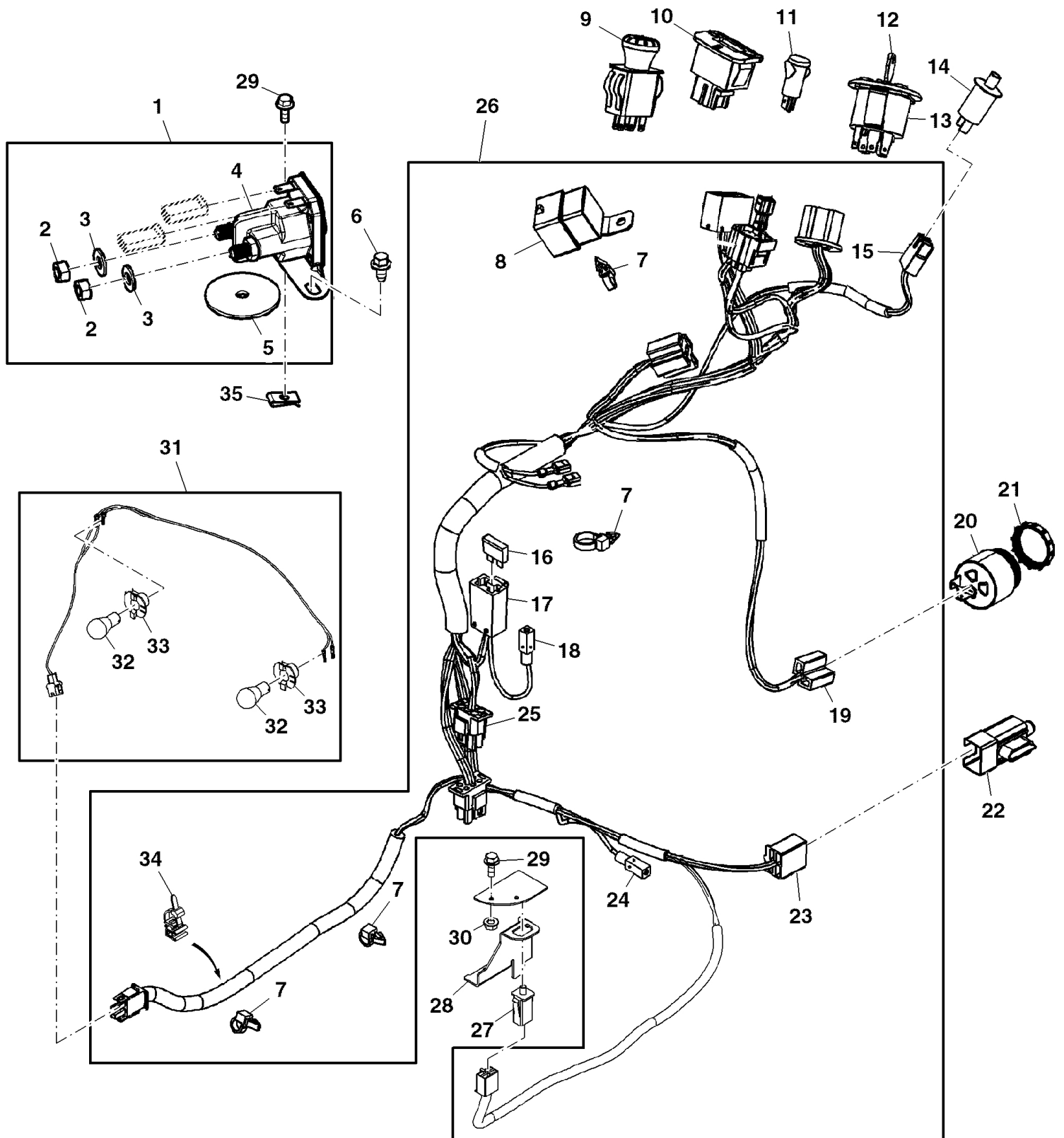
TEIL	STCK.NR	BEZEICHNUNG	STCK.	SER-NR.-	-SER-NR.	BEMERKUNG
1	LG691265	SPRENGRING	1			
2	M150236	ZAHNRAD	1			
	MIU14387	RITZEL	1			MARKED 40R577-0011-H1
3	LG692024	KUPPLUNG	1			
4	AM133635	ANTRIEB	1			
	MIA13039	STARTERANTRIEB	1			MARKED 40R577-0011-H1
5	LG690323	SCHRAUBE	2			
6	LG691286	KAPPE	1			BRUSH END
7	LG497608	BÜRSTENSATZ	1			
8	LG693167	MUTTER	1			
9	LG691293	KOHLEBÜRSTENHALTER	1			
10	LG691283	KAPPE	1			DRIVE END
11	MIU13966	SCHRAUBE	2			DRIVE CAP
12	LG497595	STARTER	1			
	MIA13038	STARTER	1			MARKED 40R577-0011-H1
13	M144332	MUTTER	1			



PU18968



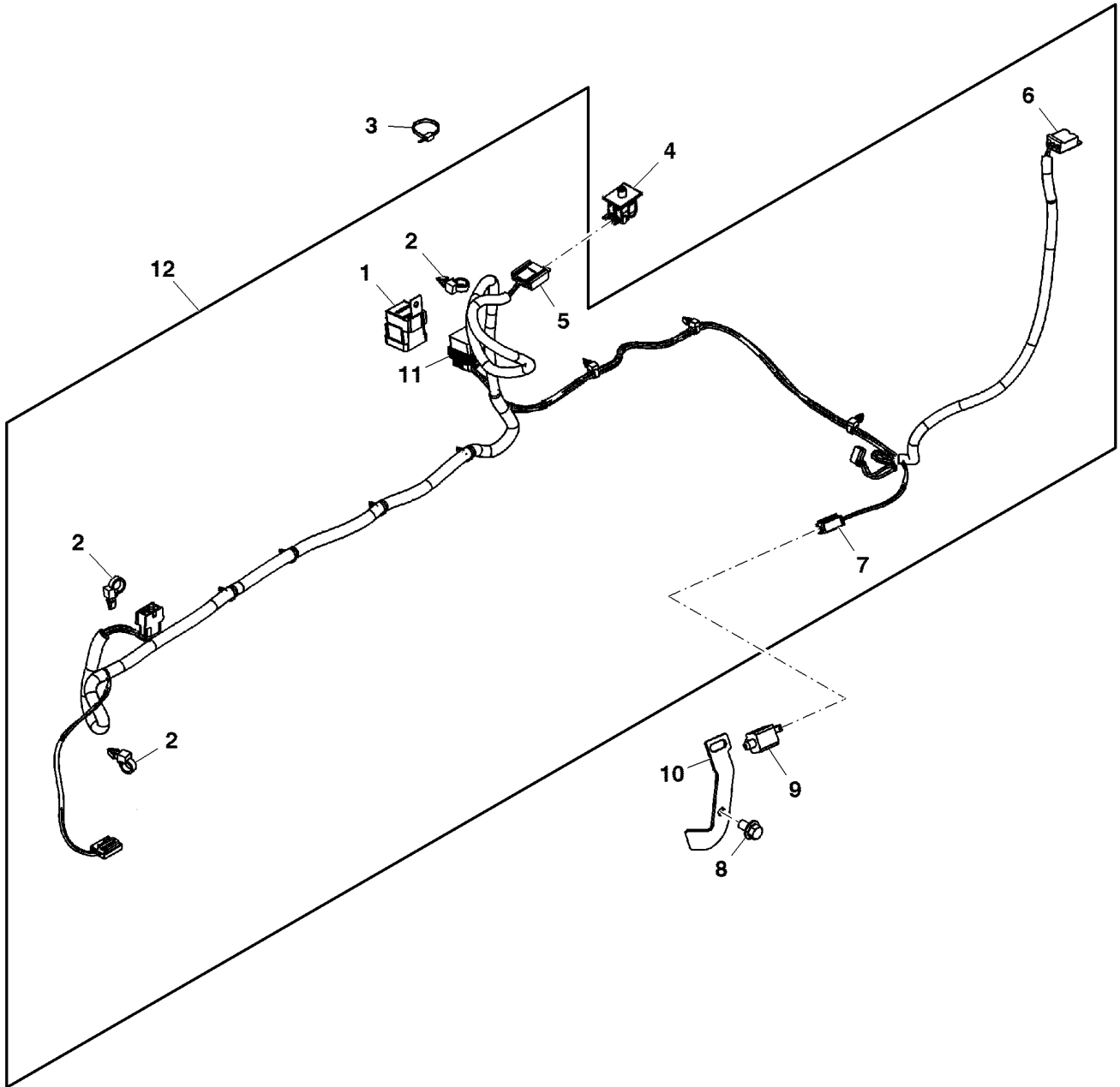
TEIL	STCK.NR	BEZEICHNUNG	STCK.	SER-NR.-	-SER-NR.	BEMERKUNG
1	AM134850	SCHRAUBE	4			
2	LG494439	SIEB	1			
3	LG691215	DISTANZSTÜCK	4			
4	14H810	MUTTER	1			
5	LG691056	UNTERLEGSCHLEIBE	1			
6	MIU12152	SCHRAUBE	2			
7	MIU11288	LÜFTER	1		100000	
	MIU14386	LÜFTER	1	100001		
8	21H1319	SCHRAUBE	4			
9	M147559	DREHSTROMGENERATOR	1			ORDER MIA12776
	MIA12776	DREHSTROMGENERATOR	1			
10	AM135094	BEFESTIGUNGSTEILE-SATZ	1			
11A	MIU12511	FEDERKLEMME	1			ORDER MIU14389
11B	MIU14389	FEDERKLEMME	1			
12	LG280275	KABELBINDER	1			
13	LG493880S	ELEKTR. STECKVERBINDUNG	1			
14	MIA12346	ANKER	1			NLA; ORDER MIA12788
	MIA12788	ANKER	1			
15	LG691061	SCHRAUBE	4			
16	LG66538S	BALG	2			
17	MIU11020	ZÜNDKERZE	2			
18	MIU12512	KABELBAUM	1			NLA; ORDER MIU13980
	MIU13980	KABELBAUM	1			SUB FOR MIU14244
19	MIU11504	REGLER	1			
20	MIU11040	SCHRAUBE	1			
21	AM131025	SCHWUNGRAD	1			
22	LG499612	ZAHNKRANZ, INNENVERZAHNT	1			
23	M146572	SCHRAUBE	3			
24	LG693148	MUTTER	3			
25	M153266	SCHRAUBE	1			
26	LG691500	BÜCHSE	1			
27	LG393537	ELEKTR. STECKVERB. KOMPL.	1			
28	LG691119	SCHRAUBE	1			
29	MIU14385	SCHWUNGRAD	1			MARKED 40R577-0011-H1



PU17409



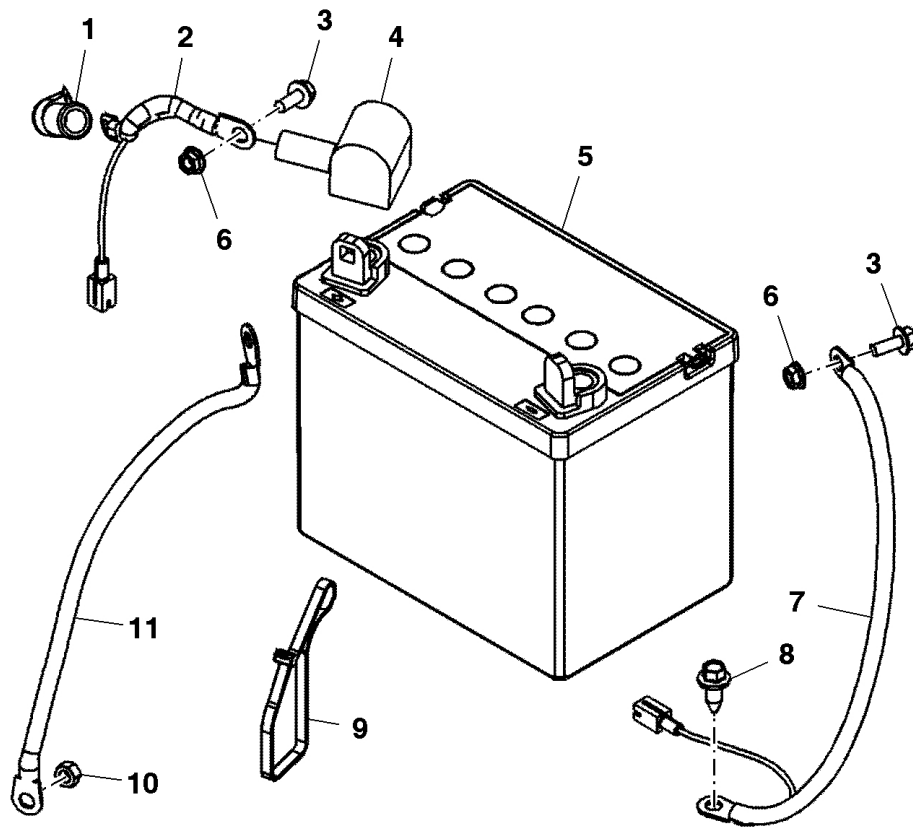
TEIL	STCK.NR	BEZEICHNUNG	STCK.	SER-NR.-	-SER-NR.	BEMERKUNG
1	AM138497	MAGNETVENTILSATZ	1			
2	14H786	MUTTER	3			
3	24H1287	UNTERLEGSCHLEIBE	2			
4	AM138068	MAGNETSPULE	1			STARTER
5	24H1908	UNTERLEGSCHLEIBE	1			
6	37M7458	SCHRAUBE	2			
7	57M11713	FEDERKLEMME	4			
8	GY20437	RELAIS	2			
9	GY20939	SCHALTER	1		100000	PTO
	AM131966	SCHALTER	1	100001		
10	GY21573	BETRIEBSSTUNDENZÄHLER	1			ORDER GY21720
	GY21720	BETRIEBSSTUNDENZÄHLER	1			
11	GY21242	WARBLINKERSATZ	1			INCANDESCENT W/ SILICONE
12	GY20680	SCHLÜSSEL	1		050000	
	GX24332	SCHLÜSSEL	1	050001		
13	GY20074	DREHSCHALTER	1			IGNITION
14	AM124734	SCHALTER	1			RIO LATCH
15	57M11587	ANSCHLUß	1			RIO LATCH SWITCH
	57M11588	ELEKTR. STECKVERBINDUNG	2			
16	57M7120	ELEKTRISCHE SICHERUNG	1			
17	57M8829	SICHERUNGSHALTER	1			FUSE
	T126788	ELEKTR. STECKVERBINDUNG	1			
	57M11037	ELEKTR. STECKVERBINDUNG	1			
18	57M11033	ANSCHLUß	1			B+ INPUT
	57M9484	ELEKTR. STECKVERBINDUNG	1			
19	57M8812	ANSCHLUß	1			ALARM
20	AM144244	WARNSUMMER	1			SUB FOR GY21243
21	GX23470	MUTTER	1			
22	GY20094	SCHALTER	1			BRAKE
23	T24167	ANSCHLUß	1			BRAKE SWITCH
24	57M11033	ANSCHLUß	1			GROUND
	57M9484	ELEKTR. STECKVERBINDUNG	1			
25	57M9364	ANSCHLUß	1			ENGINE
	57M9484	ELEKTR. STECKVERBINDUNG	4			
26	GY21706	KABELBAUM	1		050000	REAR DISCHAGE/ REAR COLLECTOR, FRONT
	GY21880	KABELBAUM	1	050001	100000	
	GY22224	KABELBAUM	1	100001		
27	TCA15398	SCHALTER	1			PARK BRAKE
28	GX24240BLE	KONSOLE	1			SWITCH-ENGINE STOP
29	19M7775	SCHRAUBE	3			
30	14M7303	FLANSCHMUTTER	2			
31	GY21294	KABELBAUM	1			HEADLIGHT
32	AD2062R	GLÜHLAMPE	2			
33	AM121594	FASSUNG	2			
34	57M9229	FEDERKLEMME	1			
35	GX23794	MUTTER	1			



PU13566



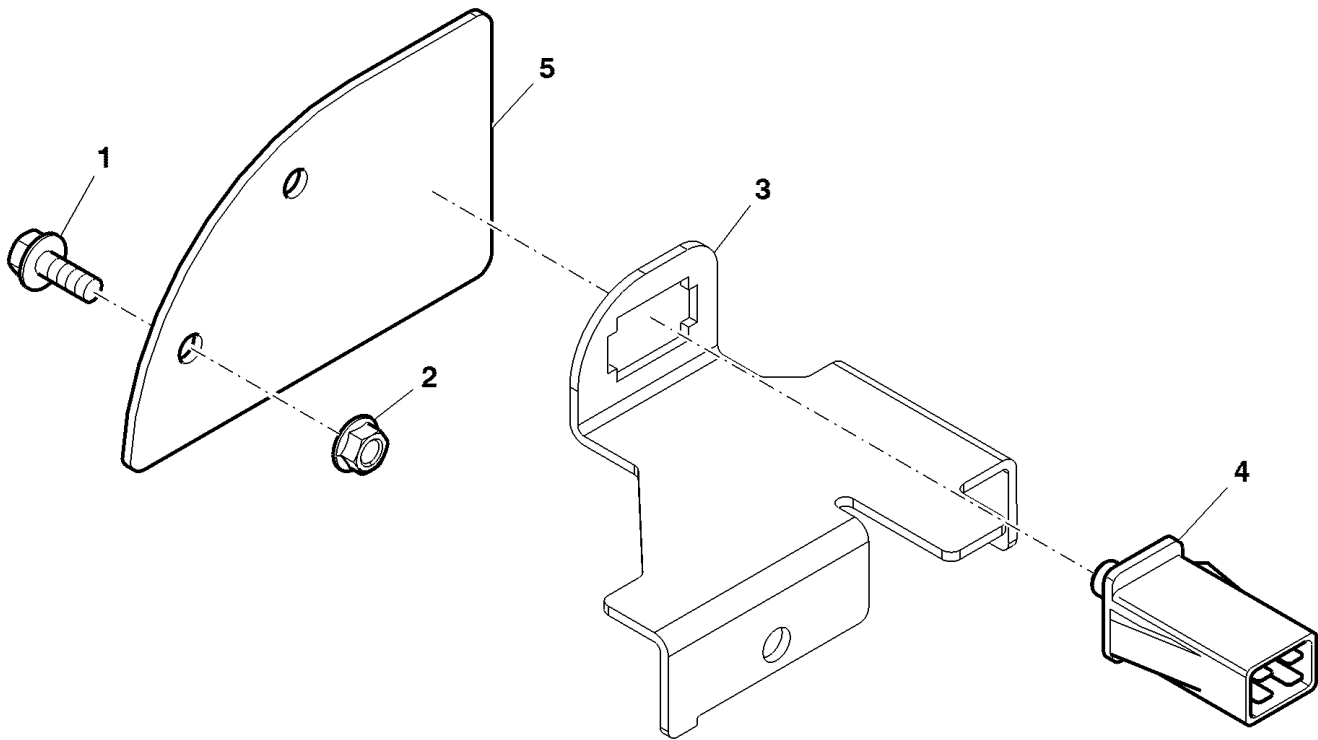
TEIL	STCK.NR	BEZEICHNUNG	STCK.	SER-NR.-	-SER-NR.	BEMERKUNG
1	SJ15811	RELAIS	1		100000	SUB FOR AM123716
2	57M11713	FEDERKLEMME	10			
3	H77698	KABELBINDER	1			
4	GY20073	SCHALTER	1			SEAT
5	M148350	ANSCHLUß	1			SEAT SWITCH
6	57M7974	ANSCHLUß	1			HOPPER PRESENCE SWITCH
7	T24167	ANSCHLUß	1			REVERSE SENSING SWITCH
8	19M7783	SCHRAUBE	1			
9	GY20157	SCHALTER	1			REVERSE SENSING
	GY20094	SCHALTER	1			SNAP IN
10	GX22624	KONSOLE	1			
11	57M7966	ANSCHLUß	1		100000	RELAY
12	GY21474	KABELBAUM	1			
	GY21709	KABELBAUM	1		100000	REAR DISCHAGE/ REAR COLLECTOR, REAR
	GY22225	KABELBAUM	1	100001		



PU05764



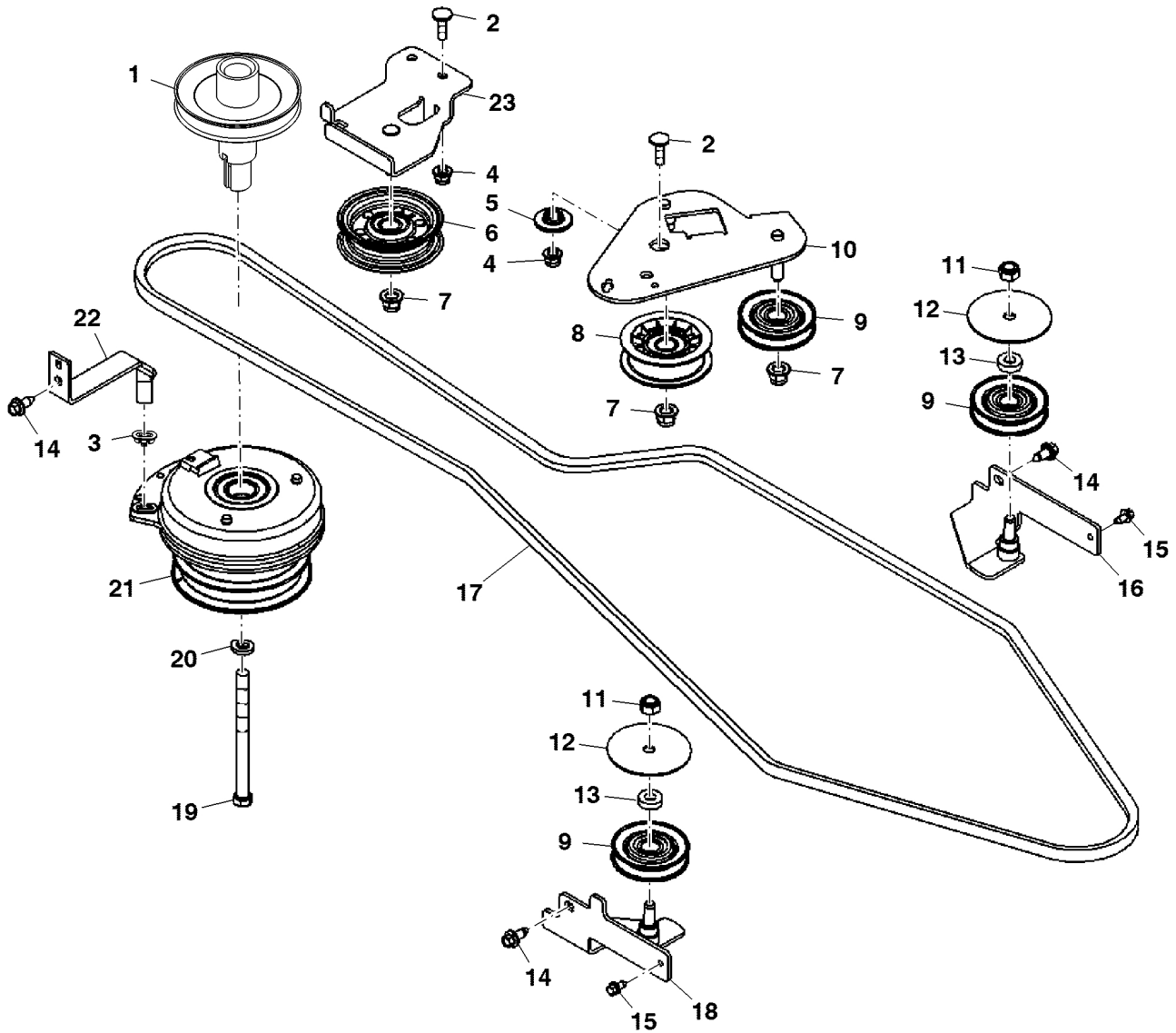
TEIL	STCK.NR	BEZEICHNUNG	STCK.	SER-NR.-	-SER-NR.	BEMERKUNG
1	M46449	BALG	1			
2	GY21748	BATTERIEKABEL	1			POSITIVE
3	19M7775	SCHRAUBE	2			
4	M95539	BALG	1			
5	TY25878	TROCKEN GELADENE BATTERIE	1			
6	14M7303	FLANSCHMUTTER	2			
7	GY21750	MASSEKABEL	1			
8	GX22456	SCHRAUBE	1			
9	M73027	KABELBINDER	1			
10	14H786	MUTTER	3			
11	GY21749	KABEL	1			STARTER
12	24M7055	UNTERLEGSCHIEBE	1			(A)
		(A) NICHT ABGEBILDET				



PU05728



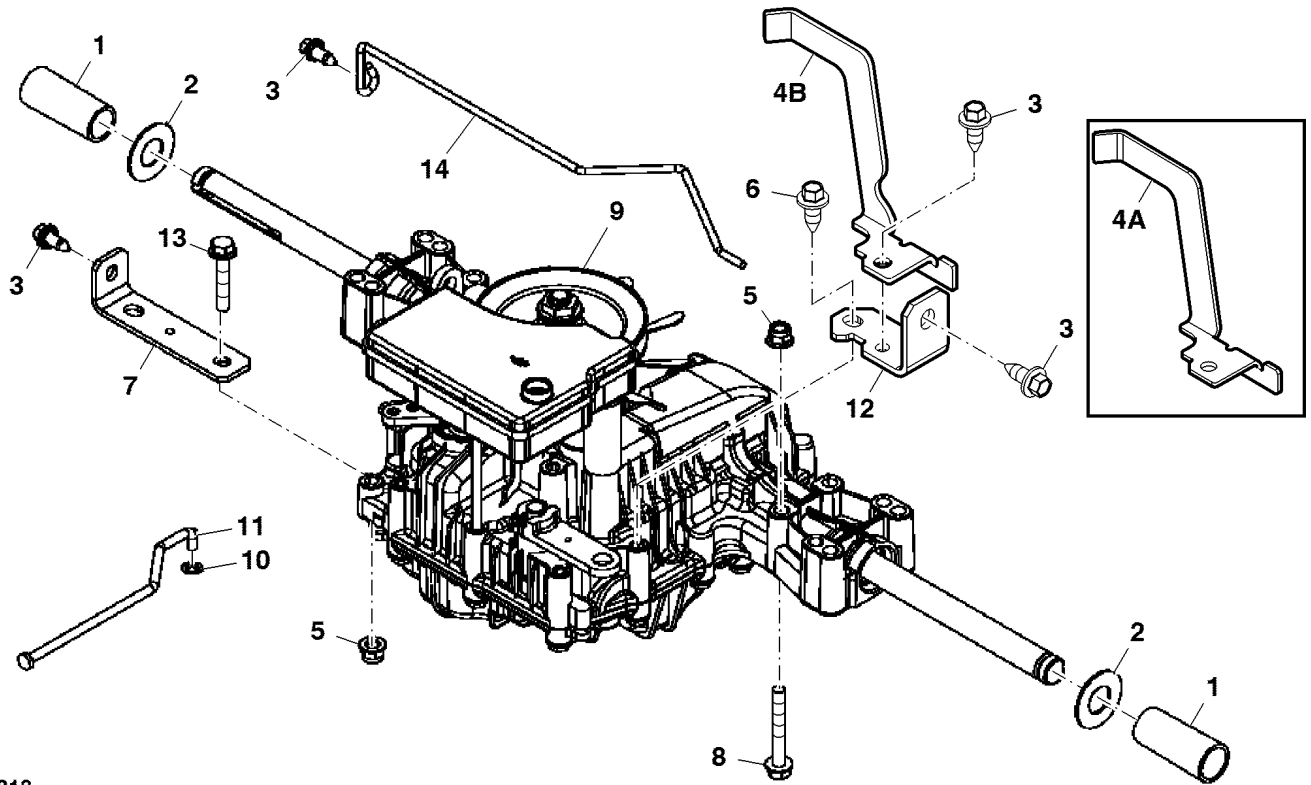
TEIL	STCK.NR	BEZEICHNUNG	STCK.	SER-NR.-	-SER-NR.	BEMERKUNG
1	19M7775	SCHRAUBE	2			
2	14M7303	FLANSCHMUTTER	2			
3	GX24240BLE	KONSOLE	1			ENGINE STOP SWITCH
4	TCA15398	SCHALTER	1			PARK BRAKE
5	GX23903BLE	KONSOLE	1			



PU11531



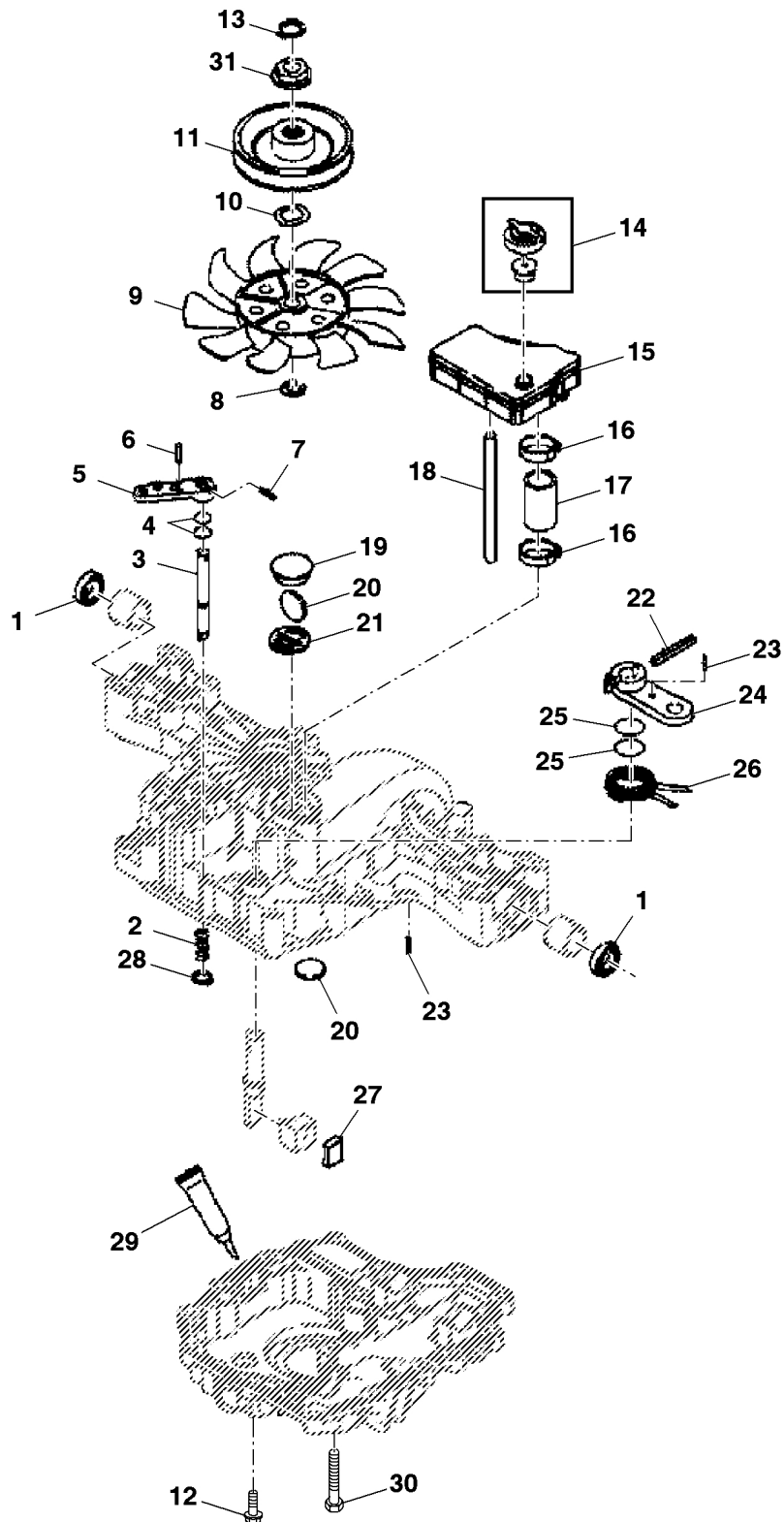
TEIL	STCK.NR	BEZEICHNUNG	STCK.	SER-NR.-	-SER-NR.	BEMERKUNG
1	GY21612	VARIATORSCHLEIBEN	1			ENGINE
2	03M7185	SCHRAUBE	3			
3	GX22214	BÜCHSE	1			
4	14M7396	SICHERUNGSMUTTER	3			
5	GX23240	BÜCHSE	1			
6	GY21233	SPANNROLLE	1			BACKSIDE
7	14M7465	SICHERUNGSMUTTER	3			
8	GX20287	SPANNROLLE	1			BACKSIDE
9	GY21268	SPANNROLLE	3			V - BELT
10	GY20787	ARM	1			SUB FOR GY20787BLE ; IDLER ASSEMBLY
11	M85516	SICHERUNGSMUTTER	2			
12	GX23487	ABDECKUNG	2			IDLER
13	24H1781	UNTERLEGSCHLEIBE	2			
14	GX22456	SCHRAUBE	3			
15	37M7458	SCHRAUBE	2			
16	GY21404	KONSOLE	1			TRACTION DRIVE
17	GX23798	KEILRIEMEN	1			TRACTION DRIVE, RH
18	GY21410	KONSOLE	1			SUB FOR GY21410BLE ; TRACTION DRIVE, LH
19	19H3852	SECHSKANTSCHRAUBE	1			
20	M123830	FEDERRING	1			
21	GY20878	KUPPLUNG	1			ELECTRIC
22	GX22213BLE	LASCHE	1			CLUTCH, ANTI - ROTATION
23	GY21229	KONSOLE	1			SUB FOR GY21229BLE
24	MIA883624	REPARATURSATZ	1			(A)
25	MIA883898	DICHTRINGSATZ	1			(A)
26	MIU14382	STOPFEN	1			(A)
27	M803523	UNTERLEGSCHLEIBE	2			(A)
		(A) NICHT ABGEBILDET				



PU15313



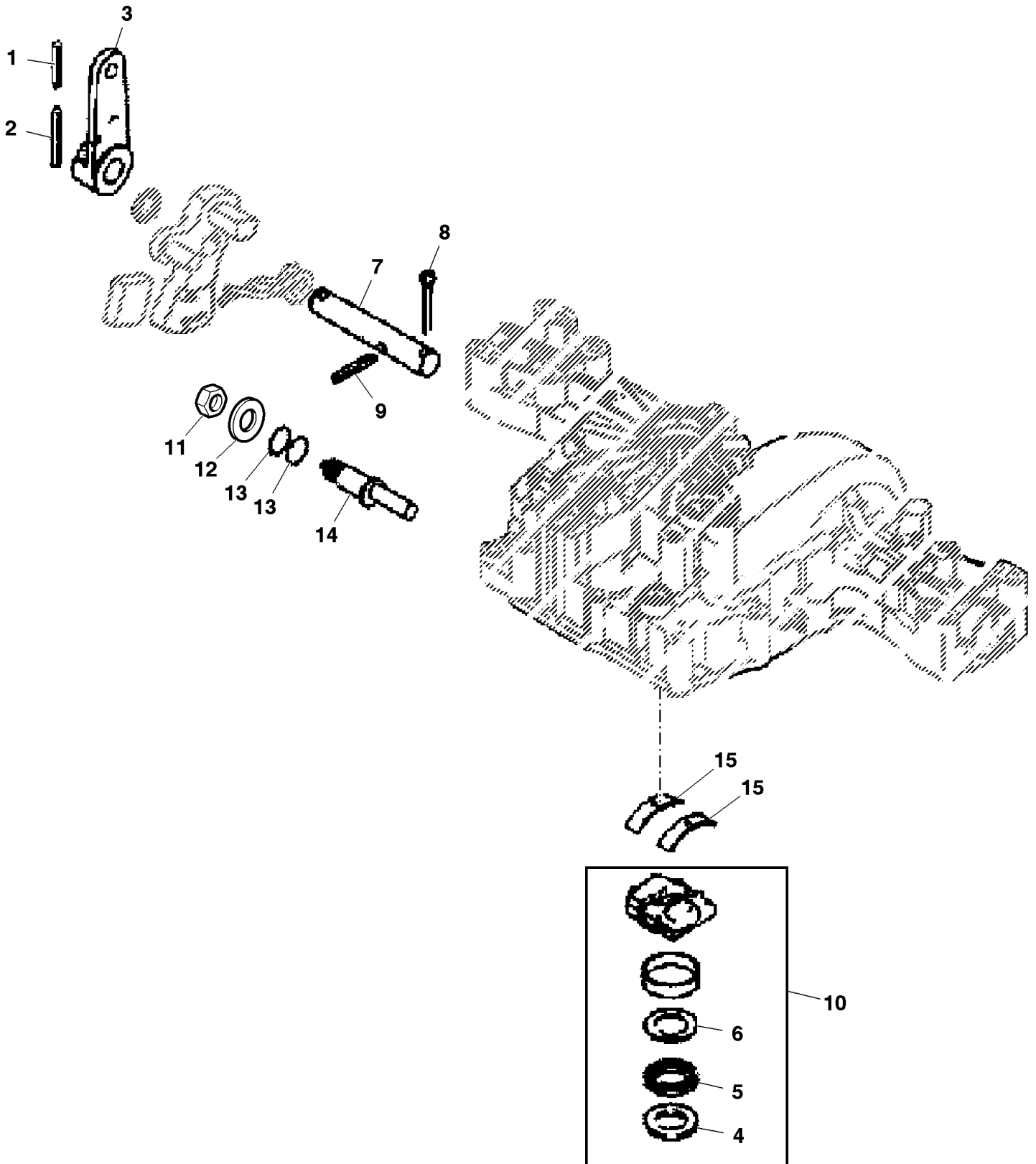
TEIL	STCK.NR	BEZEICHNUNG	STCK.	SER-NR.-	-SER-NR.	BEMERKUNG
1	GX23535	DISTANZSTÜCK	2			
2	M123254	DRUCKSCHEIBE	2			
3	GX22456	SCHRAUBE	4			
4A	GX24784BLE	FÜHRUNG	1			ORDER GX25346BLE
4B	GX25346BLE	KONSOLE	1			
5	14M7396	SICHERUNGSMUTTER	5			
6	37M7463	SCHRAUBE	1			USE WITH MIA12789
7	GX23077BLE	KONSOLE	1			LH
8	19M7801	SCHRAUBE	4			
9	MIA11451	TRANSACHSE	1			ORDER MIA12789
	MIA12789	TRANSACHSE	1			ALSO ORDER GX25346BLE AND GX22456 A
10	GX10434	MUTTER	1			
11	GX23079	HEBEL	1			TOW VALVE
12	GX24797BLE	KONSOLE	1			RH
13	19M7799	SCHRAUBE	1			
14	GX23395	SPANNROLLE	1			ORDER GX24784BLE
15	GX24485	SCHRAUBE	1			(A)
16	MIA883624	REPARATURSATZ	1			(A)
17	MIA880771	GEHÄUSESATZ	1			(A)
18	MIA883898	DICHTRINGSATZ	1			(A) INCLUDES MIU14382
19	M809627	RADIALDICHTRING	1			(A) OIL
20	MIU14382	STOPFEN	1			(A)
21	M803523	UNTERLEGSCHIEBE	2			(A)
		(A) NICHT ABGEBILDET				



PU14281



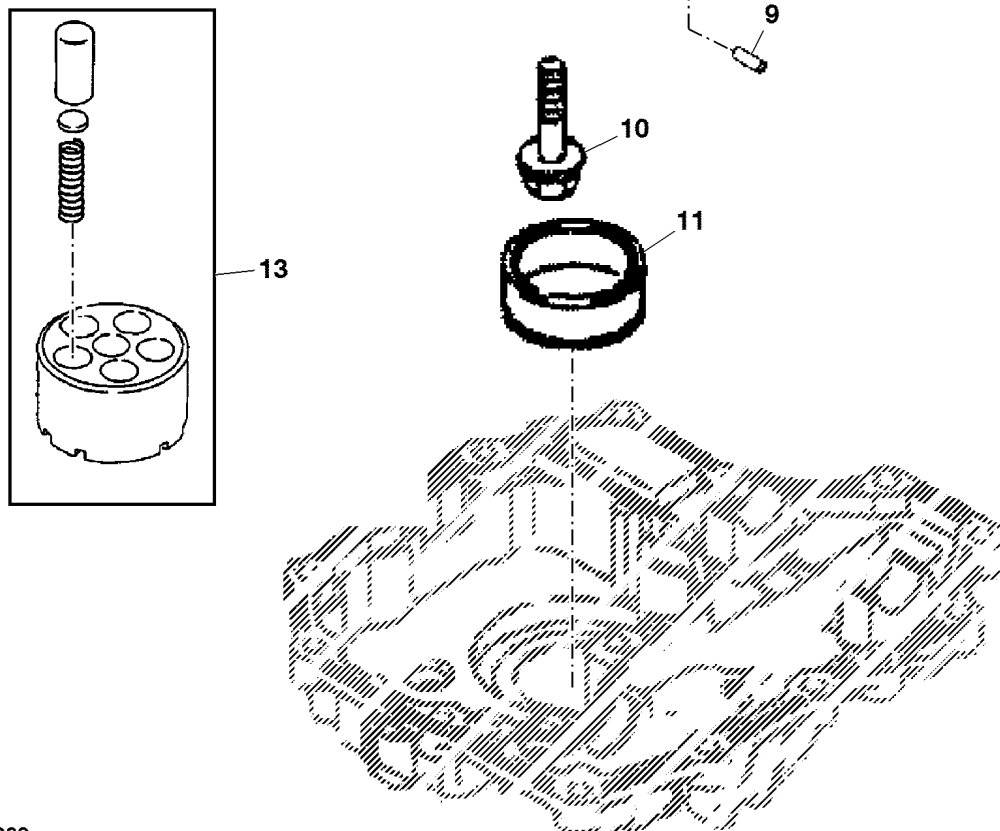
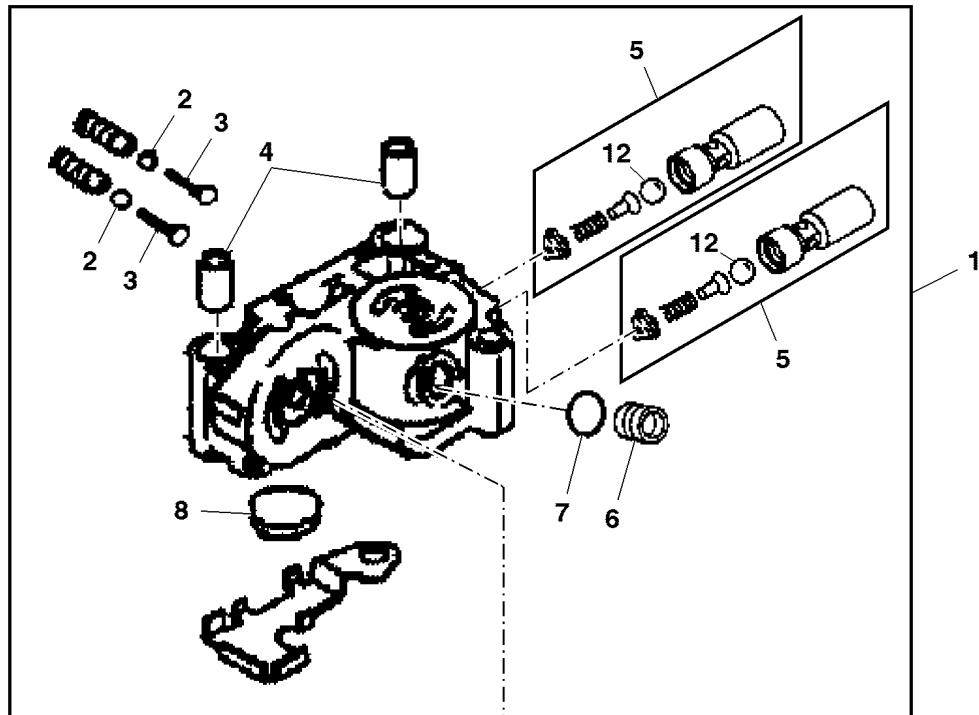
TEIL	STCK.NR	BEZEICHNUNG	STCK.	SER-NR.-	-SER-NR.	BEMERKUNG
1	MIU804267	RADIALDICHRING	2			(A) SUB FOR M119836
2	M810498	FEDER	1			
3	MIA880439	WELLE	1			BYPASS
4	CH10571	O-RING	2			(A)
5	M808831	HEBEL	1			BYPASS
6	CH13499	SPANNSTIFT	1			
7	M802463	SPANNSTIFT	1			
8	F2863R	SPRENGRING	1			
9	M809036	LÜFTER	1			
10	M87534	FEDERSCHEIBE	1			
11	MIU800685	RIEMENSCHLEIFE	1			
12	R91159	SCHRAUBE	14			
13	M809166	SPRENGRING	1			
14	M811683	ÜBERDRUCKVENTIL	1			VENT
15	MIA880438	TANK	1			
16	MIA880420	KLEMME	2			
17	MIA880437	ROHR	1			
18	MIA880436	STÜTZE	1			
19	MIU801988	KAPPE	1			
20	M119842	MAGNET	2			(A)
21	M810033	HALTER	1			
22	CH13500	SPANNSTIFT	1			
23	34M7094	SPANNSTIFT	2			
24	MIU800219	ARM	1			BRAKE
25	CH10568	PACKUNG	2			(A)
26	M811700	DREHFEDER	1			
27	M809658	BREMSBACKE	1			
28	CH17950	RING	1			
29	MIU800177	DICHTMITTEL	1			(A)
30	M805575	SCHRAUBE	2			
31	M809034	BÜCHSE	1			
	MIA880645	DICHRINGSATZ	1			(INCLUDES PARTS MARKED (A)); NOT ILLUSTRATED



PU06143



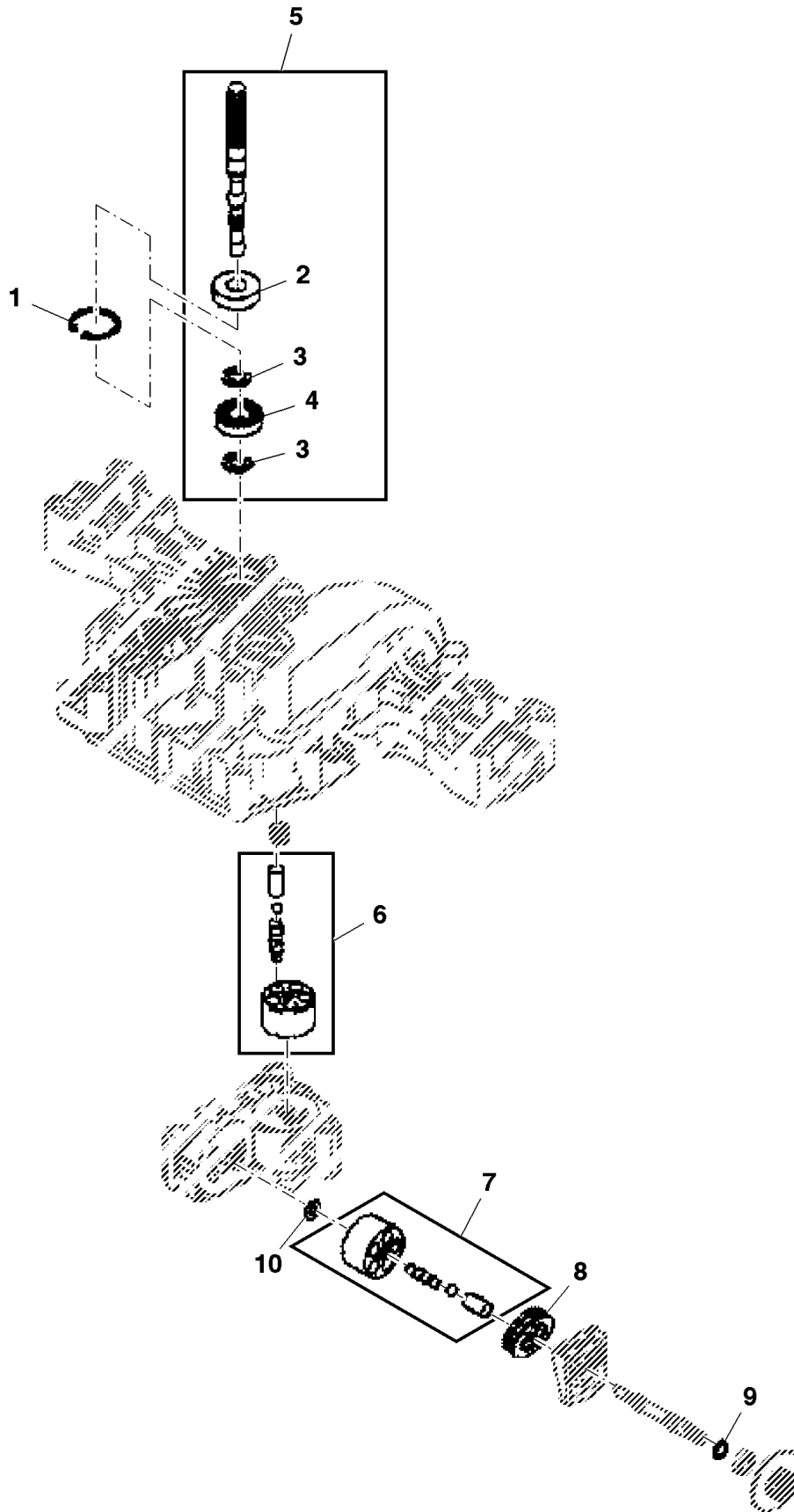
TEIL	STCK.NR	BEZEICHNUNG	STCK.	SER-NR.-	-SER-NR.	BEMERKUNG
1	CH17124	STIFT	1			
2	CH17125	STIFT	1			
3	M810140	HEBEL	1			CONTROL
4	M119827	PLATTE	1			
5	M119825	LAGER	1			
6	M119826	PLATTE	1			
7	M810461	WELLE	1			
8	M810462	SPLINT	1			
9	CH12305	STIFT	1			
10	MIA880748	SCHRÄGSCHLEIFE	1			
11	CH13545	MUTTER	1			
12	24M7047	UNTERLEGSCHLEIFE	1			
13	CH10569	PACKUNG	2			(A)
14	M811696	DREHACHSE	1			
15	M806533	DRUCKSCHLEIFE	2			
	MIU801983	DRUCKSCHLEIFE	2			USE WITH MIA12789
16	MIA880645	DICHTRINGSATZ	1			(INCLUDES PARTS MARKED (A)); NOT ILLUSTRATED



PU14282



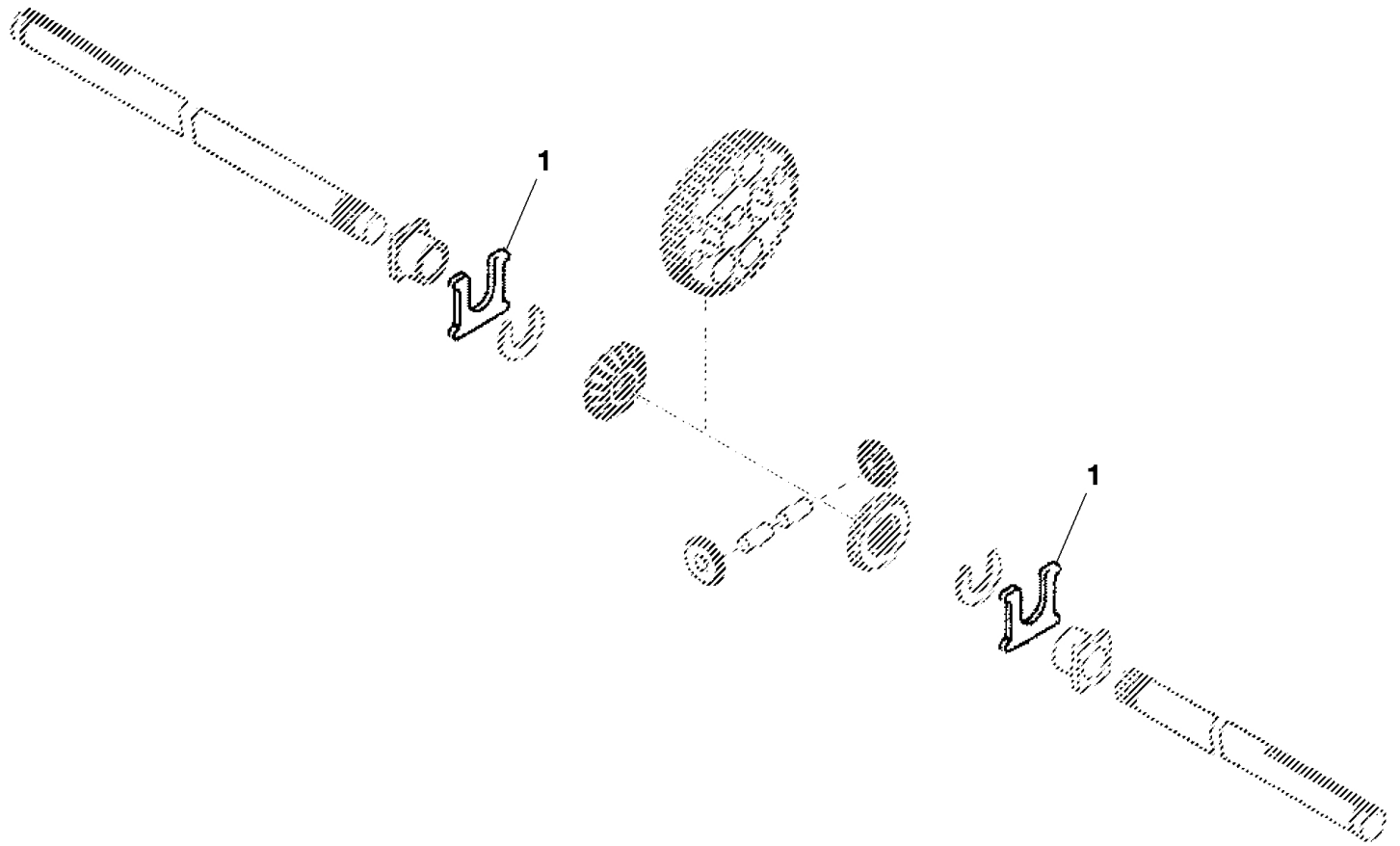
TEIL	STCK.NR	BEZEICHNUNG	STCK.	SER-NR.-	-SER-NR.	BEMERKUNG
1	MIA880647	TEILESATZ	1			CENTER CASE
2	M809630	FILTER	2			(B)
3	MIU800682	VENTIL	2			
4	M808760	STIFT	2			
5	AM880230	VENTILSATZ	2			
6	MIU803939	STOPFEN	1			SUB FOR M808823
7	CH10571	O-RING	1			
8	M119842	MAGNET	1			(B)
9	M806958	STIFT	1			
10	M88030	SCHRAUBE	3			
11	M811687	FILTER	1			(B)
12	R42849	KUGEL	2			USE WITH MIA12789
13	AM881473	ZYLINDERBLOCK	1			USE WITH MIA12789
14	MIA880645	DICHTRINGSATZ	1			(INCLUDES PARTS MARKED (B)); NOT ILLUSTRATED



PU06145



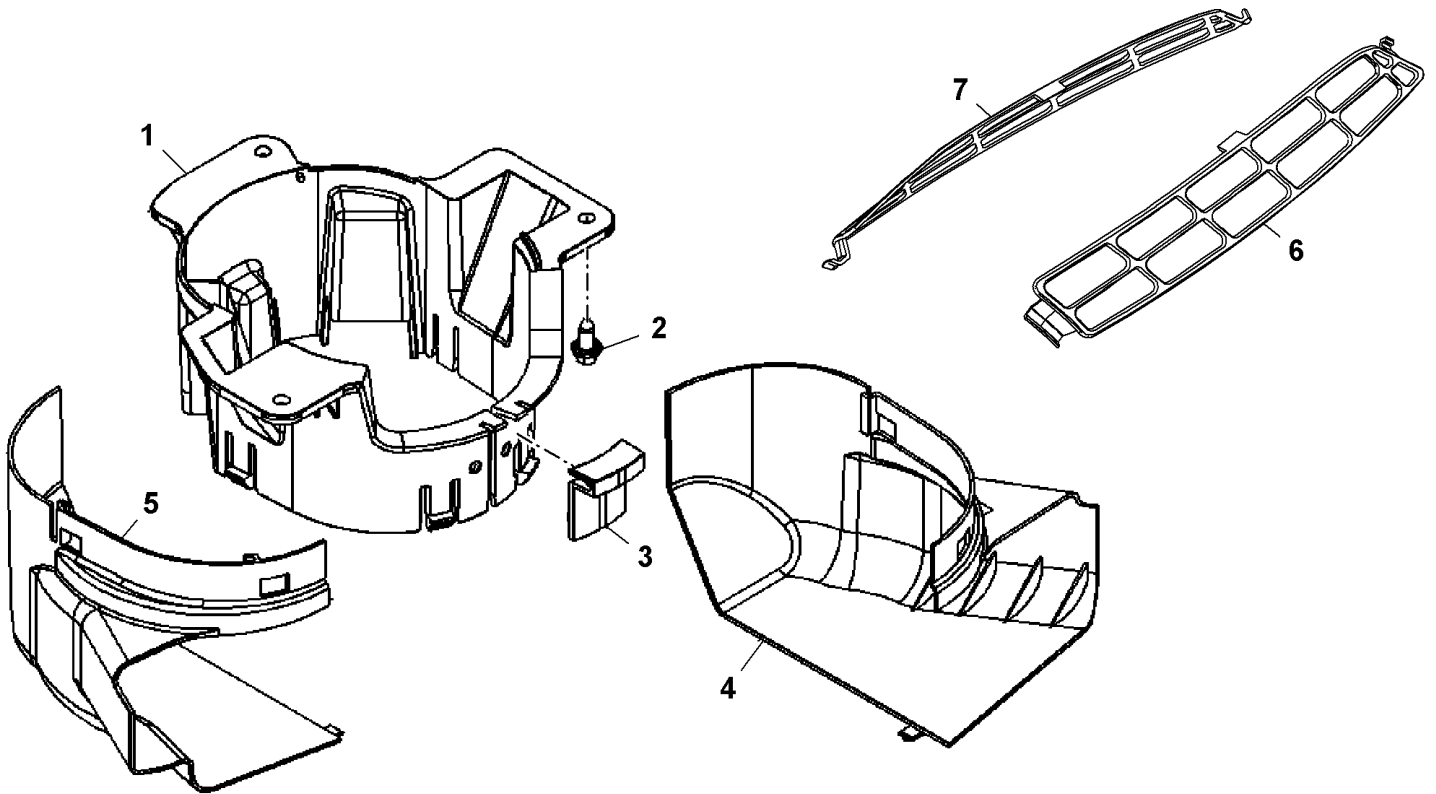
TEIL	STCK.NR	BEZEICHNUNG	STCK.	SER-NR.-	-SER-NR.	BEMERKUNG
1	CH13493	SPRENGRING	1			
2	M96851	RADIALDICHTRING	1			(B)
3	F2863R	SPRENGRING	2			
4	M97022	LAGER	1			
5	MIA880782	WELLENSATZ	1			(A) PUMP
6	MIA881451	ZYLINDERBLOCK	1			(A) PUMP SHAFT
7	MIA881452	ZYLINDERBLOCK	1			(A) MOTOR SHAFT
	MIA881887	ZYLINDERBLOCK	1			USE WITH MIA12789
8	MIU800960	DRUCKLAGER	1			
9	M97021	SPRENGRING	1			
10	M806965	UNTERLEGSCHIEBE	1			
11	MIA881453	REPARATURSATZ	1			(INCLUDES PARTS MARKED (A)); NOT ILLUSTRATED
	MIA880645	DICHTINGSATZ	1			(A) (INCLUDES PARTS MARKED (B)); NOT ILLUSTRATED



PU06147



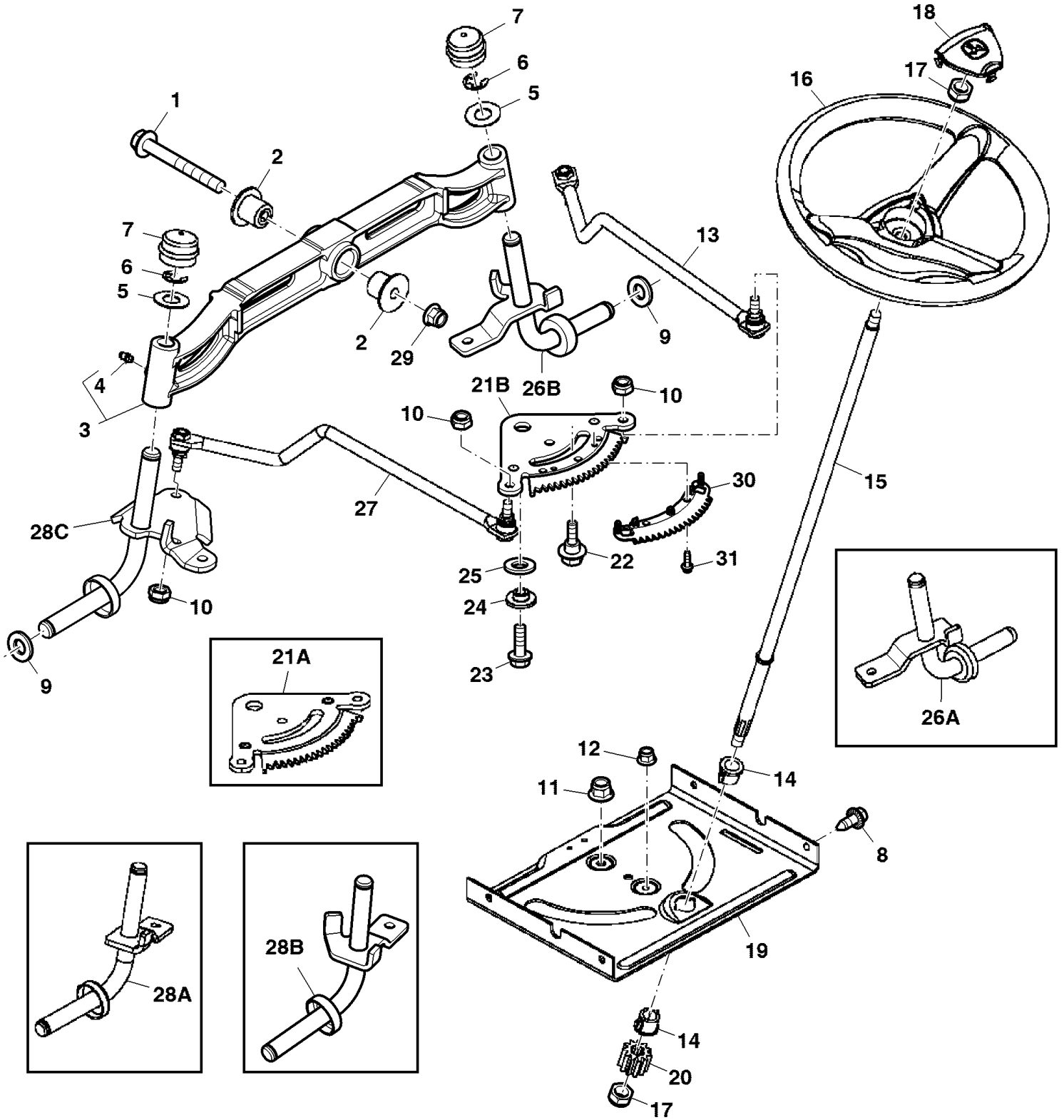
TEIL	STCK.NR	BEZEICHNUNG	STCK.	SER-NR.-	-SER-NR.	BEMERKUNG
1	M806536	DRUCKSCHEIBE	2			



PU04599



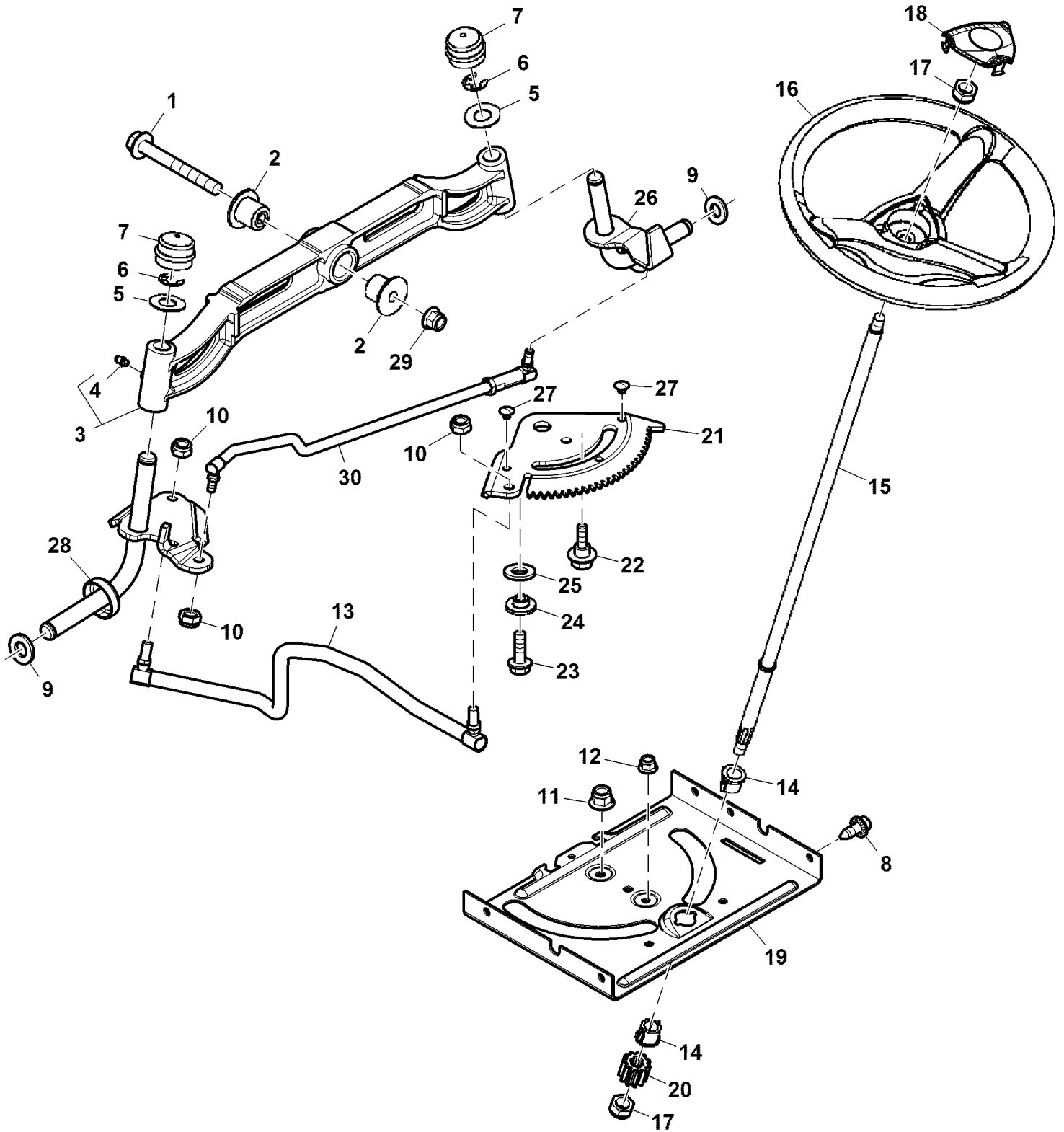
TEIL	STCK.NR	BEZEICHNUNG	STCK.	SER-NR.-	-SER-NR.	BEMERKUNG
1	GX23148	ABDECKUNG	1			
2	37M7083	SCHRAUBE	3			
3	GX23381	FEDERKLEMME	1			
4	GX23247	ABDECKUNG	1			NLA; ORDER GX24807 ; RH
	GX24807	ABDECKUNG	1			
5	GX23242	ABDECKUNG	1			NLA; ORDER GX24630 ; LH
	GX24630	ABDECKUNG	1			
6	GX23568	ABDECKUNG	1			ORDER GX25702 ; LH PLENUM
	GX25702	ABDECKUNG	1			LH PLENUM
7	GX23569	ABDECKUNG	1			ORDER GX25703 ; RH PLENUM
	GX25703	ABDECKUNG	1			RH PLENUM



GX254725



TEIL	STCK.NR	BEZEICHNUNG	STCK.	SER-NR.-	-SER-NR.	BEMERKUNG
1	19M7820	SCHRAUBE	1			
2	GX21791	BÜCHSE	2			AXLE PIVOT
3	GY21387BLE	ACHSE	1			CAST ASSEMBLY
4	JD7844	SCHMIERNIPPEL	3			
5	M123254	DRUCKSCHEIBE	2			
6	R27434	SPRENGRING	2			
7	M128102	KAPPE	2			WHEEL SPINDLE
8	GX22456	SCHRAUBE	4			
9	Z9972H	UNTERLEGSCHLEIFE	2			
10	14M7455	SICHERUNGSMUTTER	4			
11	14M7465	SICHERUNGSMUTTER	1			
12	14M7396	SICHERUNGSMUTTER	1			
13	GY21251	LENKSCHUBSTANGE	1			RH, ADJUSTABLE
14	GX21994	BÜCHSE	2			
15	GX20059	WELLE	1			STEERING WHEEL
16	GY20039	LENKRAD	1			
17	B30963	SICHERUNGSMUTTER	2			
18	M151087	KAPPE	1			WHEEL STEERING
19	GX23276BLE	PLATTE	1			STEERING SUPPORT
20	GX20053	ZAHNRAD	1			STEERING PINION
21A	GX21924BLE	ZAHNRAD	1		100000	SECTOR BLACK
21B	GX25785BLE	ZAHNRAD	1	100001		SECTOR BLACK
22	M153513	SCHRAUBE	1			
23	19M7835	SCHRAUBE	1			
24	GX20054	BÜCHSE	1			SECTOR PIVOT
25	24H1856	UNTERLEGSCHLEIFE	1			
26A	GY21050BLE	SPINDEL	1			ORDER GY22251 ; RH
26B	GY22251	SPINDEL	1			RH
27	GY21250	LENKSCHUBSTANGE	1			LH, ADJUSTABLE
28A	GY21049BLE	SPINDEL	1			ORDER GY22252 ; LH
28B	GY22252	SPINDEL	1		700000	LH
28C	GY22316	SPINDEL	1	700001		
29	14M7401	SICHERUNGSMUTTER	1			
30	GX25786	BELAG	1	100001		
31	37M7459	SCHRAUBE	2	100001		



GX252141

SABO-Maschinenfabrik GmbH
 A John Deere Company
 Telefon +49 (0) 2261 704-0
 Telefax +49 (0) 2261 704-104
 www.sabo-online.com

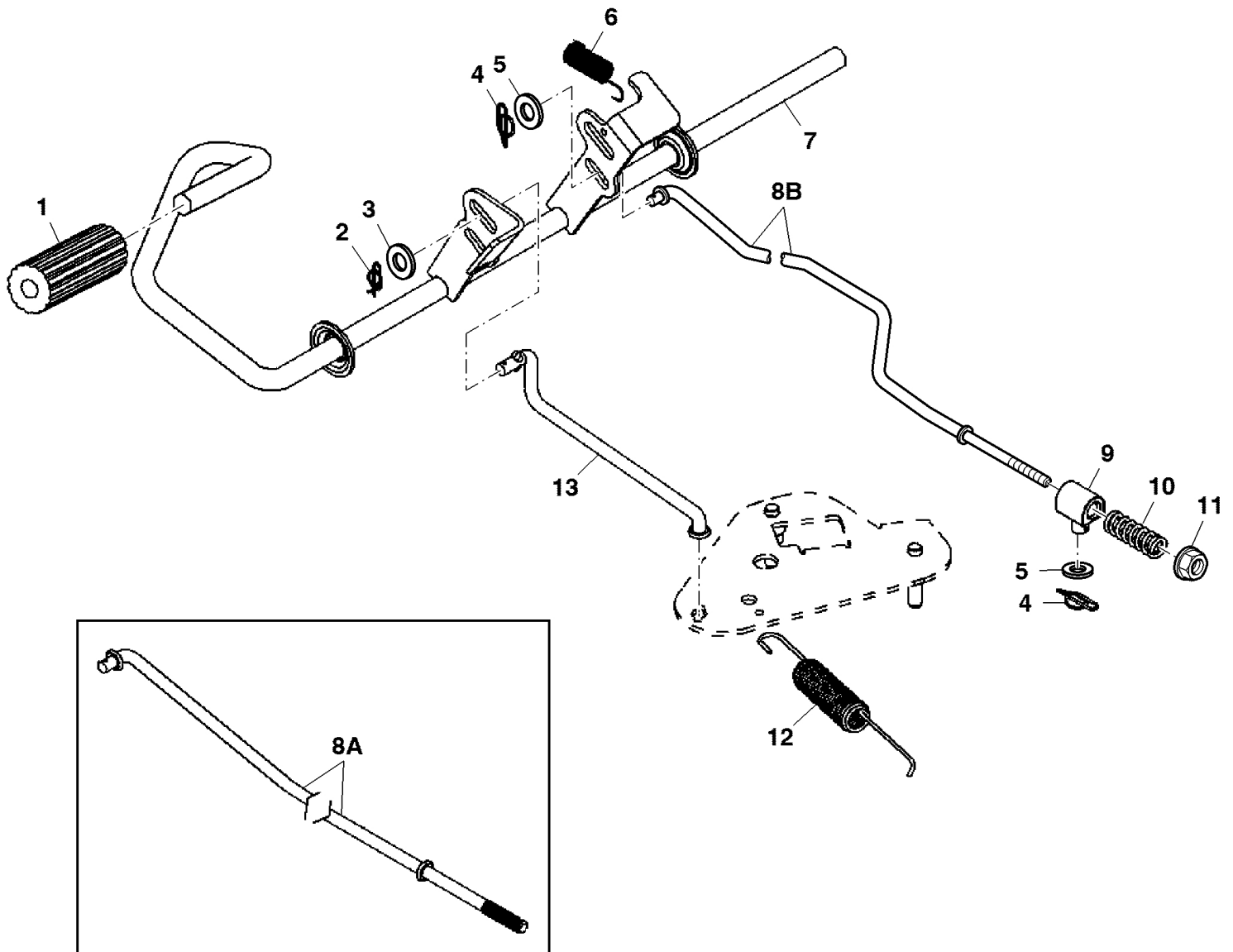
Auf dem Höchsten 22
 D-51645 Gummersbach.
 Dieringhausen

JP Morgan AG
 SWIFT/BIC CHASDEFX
 IBAN DE67 5011 0800 6161 5043 26

WEEE-Reg.-Nr.: DE 15991147
 USt-ID-Nr.: DE 123 371 884
 Geschäftsführer:
 Christoph Büscher
 Amtsgericht Köln HRB 39054



TEIL	STCK.NR	BEZEICHNUNG	STCK.	SER-NR.-	-SER-NR.	BEMERKUNG
1	19M7820	SCHRAUBE	1			
2	GX21791	BÜCHSE	2			AXLE PIVOT
3	GY21387	ACHSE	1			CAST ASSEMBLY
4	JD7844	SCHMIERNIPPEL	3			
5	M123254	DRUCKSCHEIBE	2			
6	R27434	SPRENGRING	2			
7	M128102	KAPPE	2			WHEEL SPINDLE
8	GX22456	SCHRAUBE	4			
9	Z9972H	UNTERLEGSCHLEIFE	2			
10	14M7455	SICHERUNGSMUTTER	4			
11	14M7465	SICHERUNGSMUTTER	1			
12	14M7396	SICHERUNGSMUTTER	1			
13	GY22317	LENKSCHUBSTANGE	1			NON ADJUSTABLE
14	GX21994	BÜCHSE	2			
15	GX20059	WELLE	1			STEERING WHEEL
16	GY20039	LENKRAD	1			
17	B30963	SICHERUNGSMUTTER	2			
18	M151087	KAPPE	1			WHEEL STEERING
19	GX26219	PLATTE	1			STEERING SUPPORT
20	GX26220	ZAHNRAD	1			STEERING PINION
21	GX26057	ZAHNRAD	1			SECTOR BLACK
22	M153513	SCHRAUBE	1			
23	19M7835	SCHRAUBE	1			
24	GX20054	BÜCHSE	1			SECTOR PIVOT
25	24H1856	UNTERLEGSCHLEIFE	1			
26	GY22521	SPINDEL	1			RH
27	GX26058	LENKSCHUBSTANGE	2			LH, ADJUSTABLE
28	GY22316	SPINDEL	1			LH
29	14M7401	SICHERUNGSMUTTER	1			
30	GY22319	SPURSTANGEN-BAUGRUPPE	1			ADJUSTABLE



PU17382

SABO-Maschinenfabrik GmbH
A John Deere Company
Telefon +49 (0) 2261 704-0
Telefax +49 (0) 2261 704-104
www.sabo-online.com

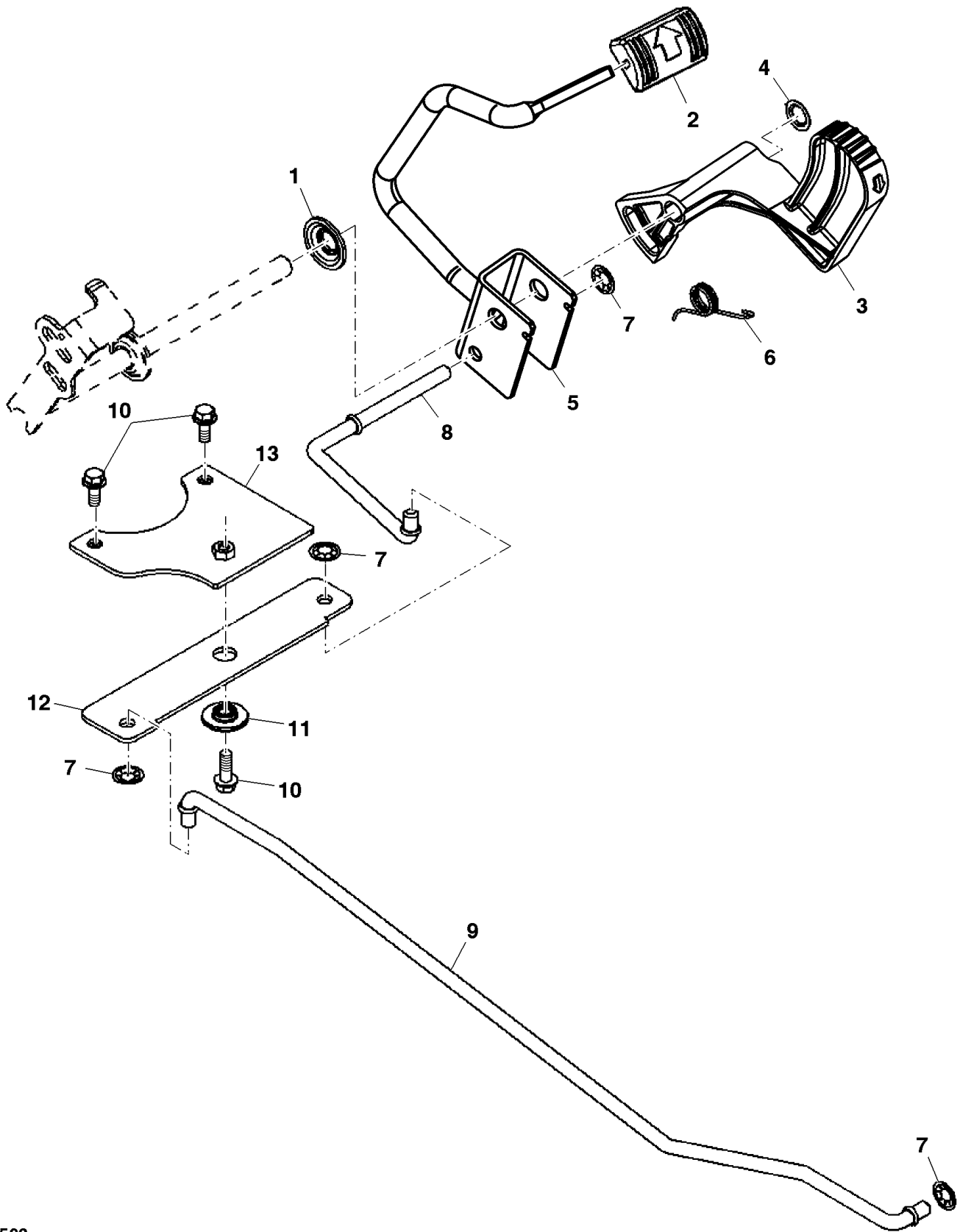
Auf dem Höchsten 22
D-51645 Gummersbach.
Dieringhausen

JP Morgan AG
SWIFT/BIC CHASDEFX
IBAN DE67 5011 0800 6161 5043 26

WEEE-Reg.-Nr.: DE 15991147
USt-ID-Nr.: DE 123 371 884
Geschäftsführer:
Christoph Büscher
Amtsgericht Köln HRB 39054



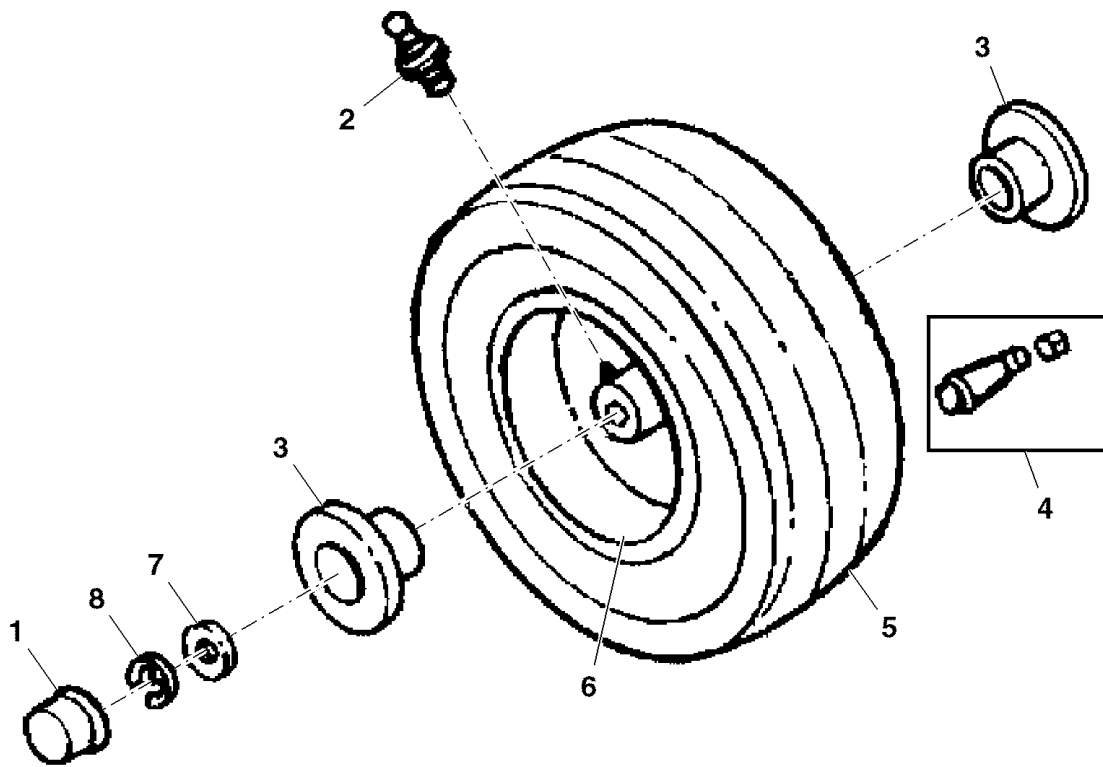
TEIL	STCK.NR	BEZEICHNUNG	STCK.	SER-NR.-	-SER-NR.	BEMERKUNG
1	GX10055	BELAG	1			PEDAL
2	GX21211	FEDERKLEMME	1			
3	24H1305	UNTERLEGSCHIEBE	1			
4	GX21530	FEDERKLEMME	2			
5	24M7044	UNTERLEGSCHIEBE	2			
6	GX21977	ZUGFEDER	1			
7	GY21202	BREMSE	1			SUB FOR GY21202BLE ; WELDMENT BLACK
8A	GX23080	STANGE	1		700000	BRAKE, REAR DISCHARGE / REAR COLLECTION
8B	GY22150	STANGE	1	700001		
9	GX22027	DREHHEBEL	1			BRAKE ROD
10	GX21802	FEDER	1			
11	14M7465	SICHERUNGSMUTTER	1			
12	GX23403	FEDER	1			
13	GX23121	STANGE	1			SUB FOR GX23121BLE ; CLUTCH



PU04563



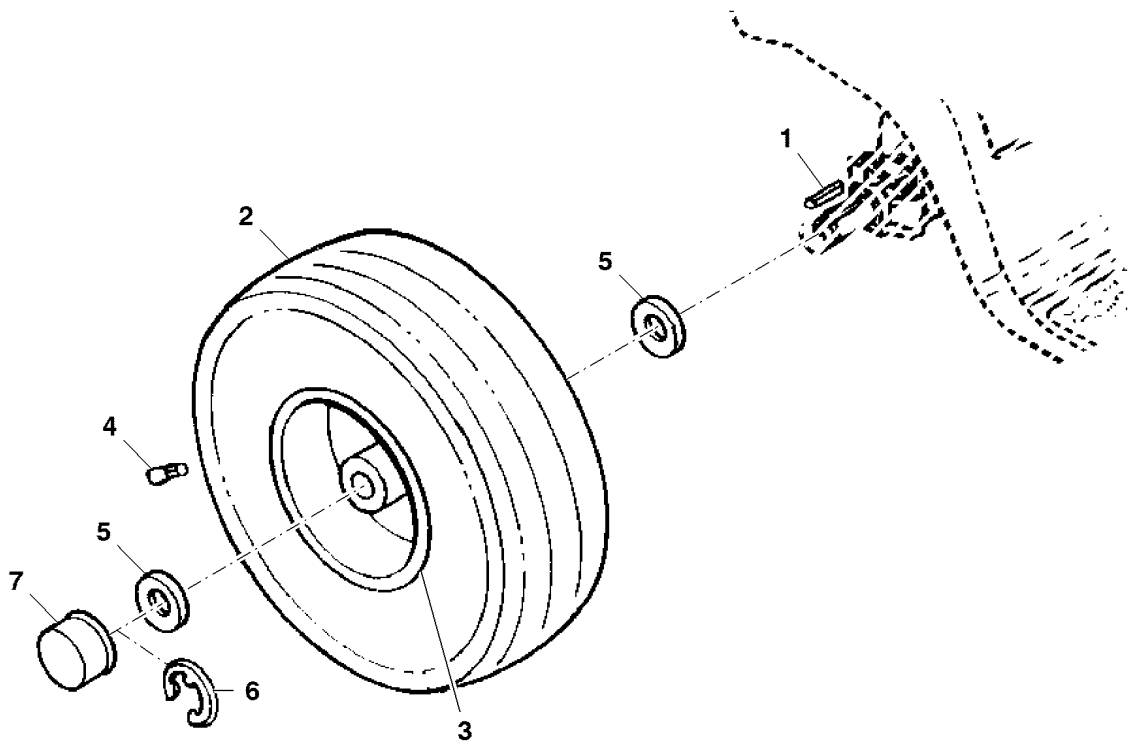
TEIL	STCK.NR	BEZEICHNUNG	STCK.	SER-NR.-	-SER-NR.	BEMERKUNG
1	GX21465	DISTANZSTÜCK	1			
2	GX25949	BELAG	1			SUB FOR M112626 , FORWARD PEDAL
3	GX24200	DECKEL	1			REVERSE, PEDAL PAD
4	GX20089	FEDERMUTTER	1			
5	GY21471BLE	PEDAL	1			ASSEMBLY
6	GX24201	DREHFEDER	1			
7	GX20141	FEDERMUTTER	3			
8	GX23972	STANGE	1			(A) SHORT
9	GX23971	STANGE	1			(A) LONG
10	19M7867	SCHRAUBE	3			
11	GX23240	BÜCHSE	1			
12	GX24085	UMLENKHEBEL	1			
13	GY21166	UMLENKHEBEL	1			MOUNT, BLACK
		(A) BEWEGUNGSSTEUERUNG, HECKAUSWURF / HECKSAMMLUNG				



PU05757



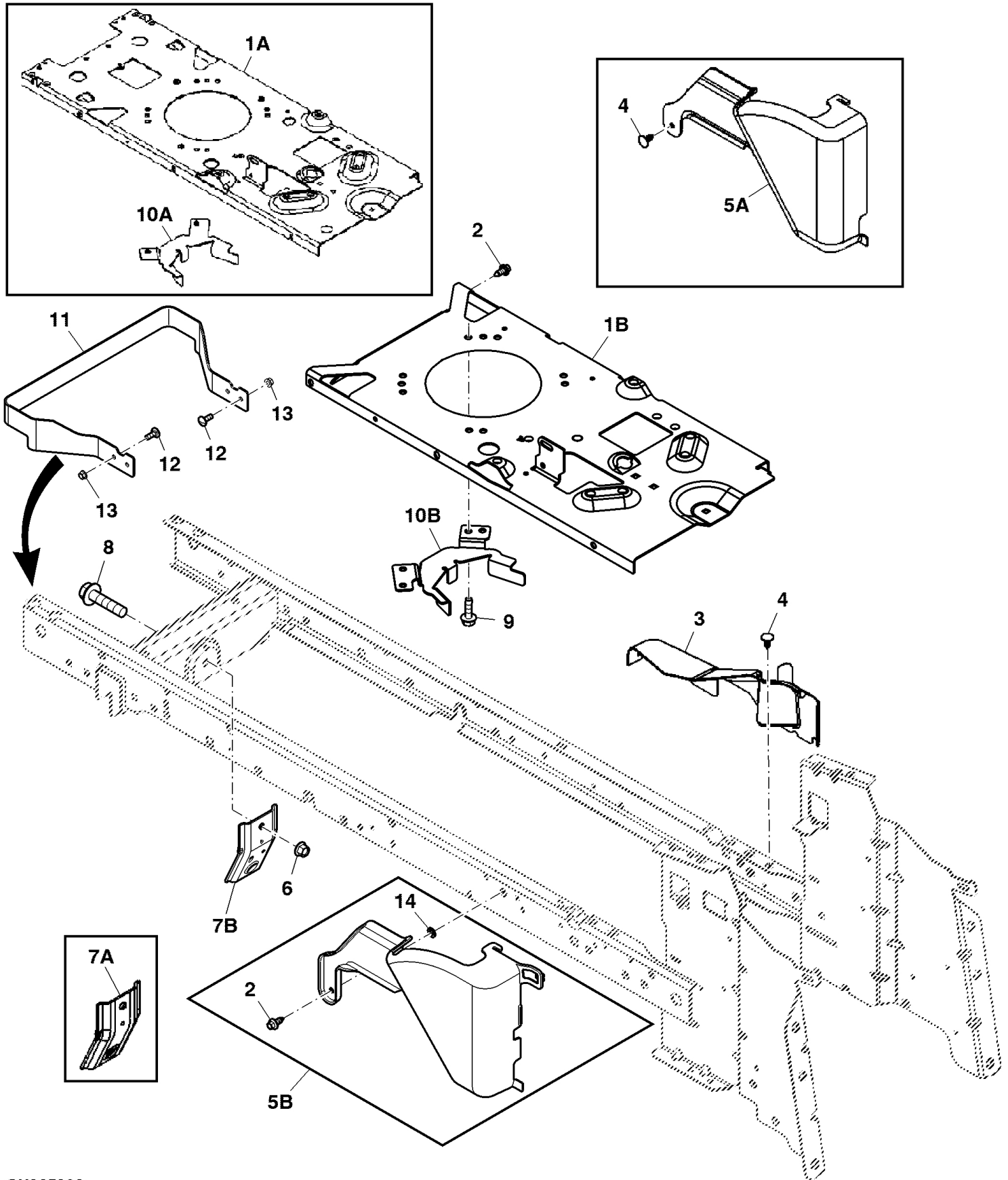
TEIL	STCK.NR	BEZEICHNUNG	STCK.	SER-NR.-	-SER-NR.	BEMERKUNG
1	M123253	KAPPE	2			
2	M124715	SCHMIERNIPPEL	2			
3	M123811	BÜCHSE	4			
4	AM30795	REIFENFÜLLVENTIL	2			
5	M123810	REIFEN	2			
6	GY21513	FELGE	2			GRAY
7	GX21931	UNTERLEGSCHIEBE	2			
8	R27434	SPRENGRING	2			
9	M86629	SCHLAUCH	1			(A) NOT ILLUSTRATED
		(A) NICHT ABGEBILDET				



PU13560



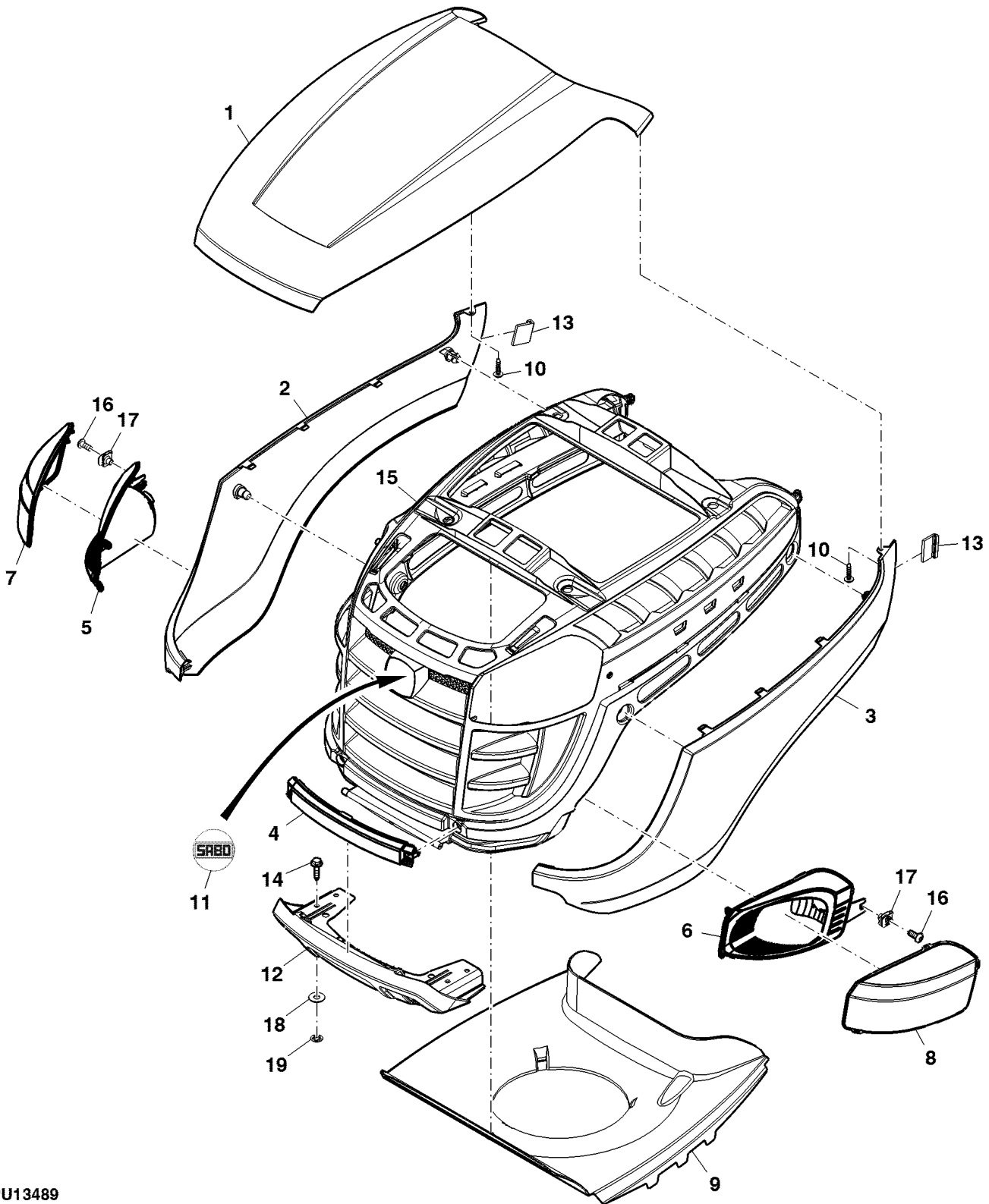
TEIL	STCK.NR	BEZEICHNUNG	STCK.	SER-NR.-	-SER-NR.	BEMERKUNG
1	M82401	KEIL	2			
2	GX23075	REIFEN	2			18 X 8.50-8 NHS 2PR TURF SAVER
3	GY21514	FELGE	2			8" YELLOW
4	AM30795	REIFENFÜLLVENTIL	2			
5	M123254	DRUCKSCHEIBE	4			
6	R27434	SPRENGRING	2			
7	M123253	KAPPE	2			



GX265866



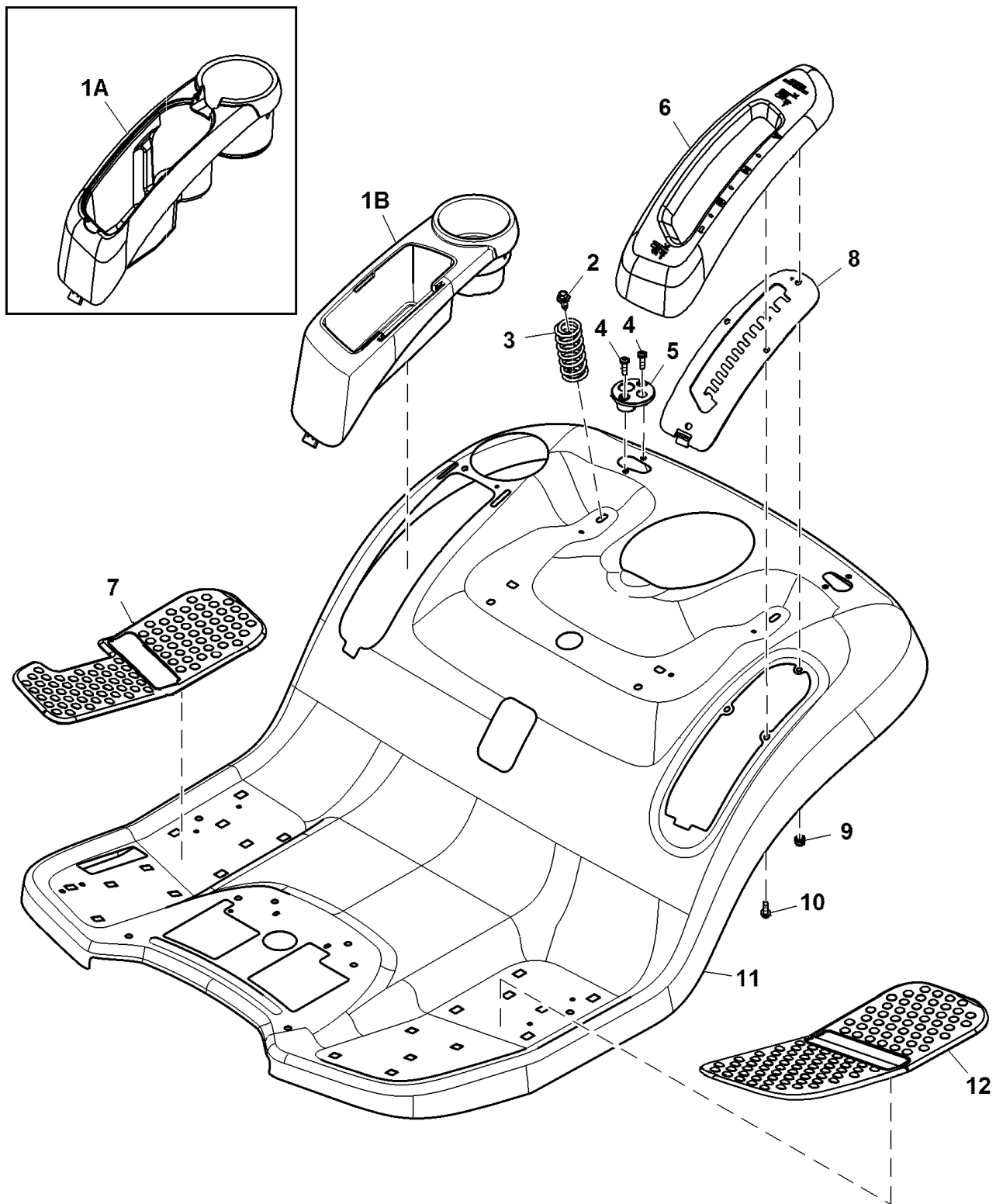
TEIL	STCK.NR	BEZEICHNUNG	STCK.	SER-NR.-	-SER-NR.	BEMERKUNG
1A	GX24604BLE	PLATTE	1		100000	ENGINE
1B	GX25486BLE	PLATTE	1	100001		ENGINE
2	GX22456	SCHRAUBE	7			
3	GX23399	ABDECKUNG	1			RH, TRANSMISSION
4	GX10571	STOPFEN	2			
5A	GX23243	ABDECKUNG	1		100000	LH, TRANSMISSION
5B	GY22526	ABDECKUNG	1	100001		INCLUDES GX22456 AND M84309
6	14M7401	SICHERUNGSMUTTER	1			
7A	GX21901BLE	KONSOLE	1		100000	FRONT DECK HANGER
7B	GX25584	KONSOLE	1	100001		SUB FOR GX25584BLE ; FRONT DECK HANGER
8	19M7820	SCHRAUBE	1			
9	GX24210	SCHRAUBE	4			
10A	GX23391BLE	FÜHRUNG	1		100000	ENGINE BELT
10B	GX25491BLE	FÜHRUNG	1	100001		ENGINE BELT
11	GX24534BLE	PUFFER	1			
12	03H1519	SCHRAUBE	4			
13	14H1090	MUTTER	4			
14	M84309	MUTTER	1			



PU13489



TEIL	STCK.NR	BEZEICHNUNG	STCK.	SER-NR.-	-SER-NR.	BEMERKUNG
1	GX24232	HAUBE	1			
2	GX24233	VERKLEIDUNG	1			RH
3	GX24234	VERKLEIDUNG	1			LH
4	GX24251	VERKLEIDUNG	1			
5	GX23137	REFLEKTOR	1		700000	RH
	GX26157	REFLEKTOR	1	700001		RH
6	GX23138	REFLEKTOR	1		700000	LH
	GX26158	REFLEKTOR	1	700001		LH
7	GX23139	STREUSCHEIBE	1			HEADLIGHT, RH
8	GX23140	STREUSCHEIBE	1			HEADLIGHT, LH
9	GX23203	LUFTVERTEILERGEHÄUSE	1			
10	GX23580	SCHRAUBE	2			
11	GX24235	AUFKLEBER	1			FRONT HOOD SABO
12	GX26202	PUFFER	1			SUB FOR GX23141 ; PLASTIC
13	GX24020	DÄMMATERIAL	2			
14	GX22456	SCHRAUBE	4			
15	GY22374	KÜHLERGRILL-SATZ	1			SUB FOR APPL GX23136
	GY21417	HAUBE	1			FOR EUROPE
16	GX26021	INNENSECHSKANTSCHRAUBE	2			SUB FOR GX24022
17	GX24036	MUTTER	2			
18	GX25642	UNTERLEGSCHNEIBE	2			
19	M84309	MUTTER	2			



GX251433

SABO-Maschinenfabrik GmbH
A John Deere Company
Telefon +49 (0) 2261 704-0
Telefax +49 (0) 2261 704-104
www.sabo-online.com

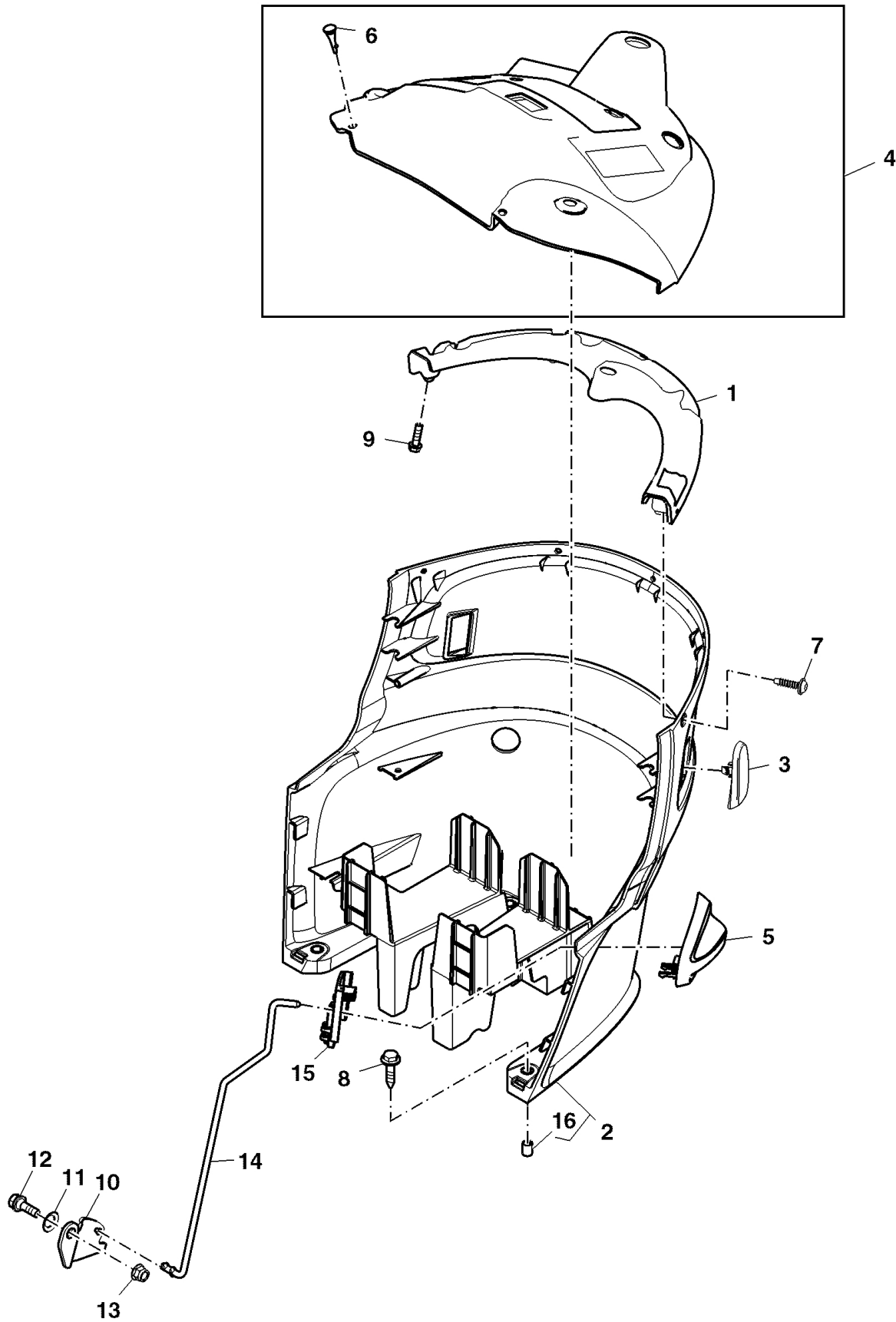
Auf dem Höchsten 22
D-51645 Gummersbach.
Dieringhausen

JP Morgan AG
SWIFT/BIC CHASDEFX
IBAN DE67 5011 0800 6161 5043 26

WEEE-Reg.-Nr.: DE 15991147
USt-ID-Nr.: DE 123 371 884
Geschäftsführer:
Christoph Büscher
Amtsgericht Köln HRB 39054



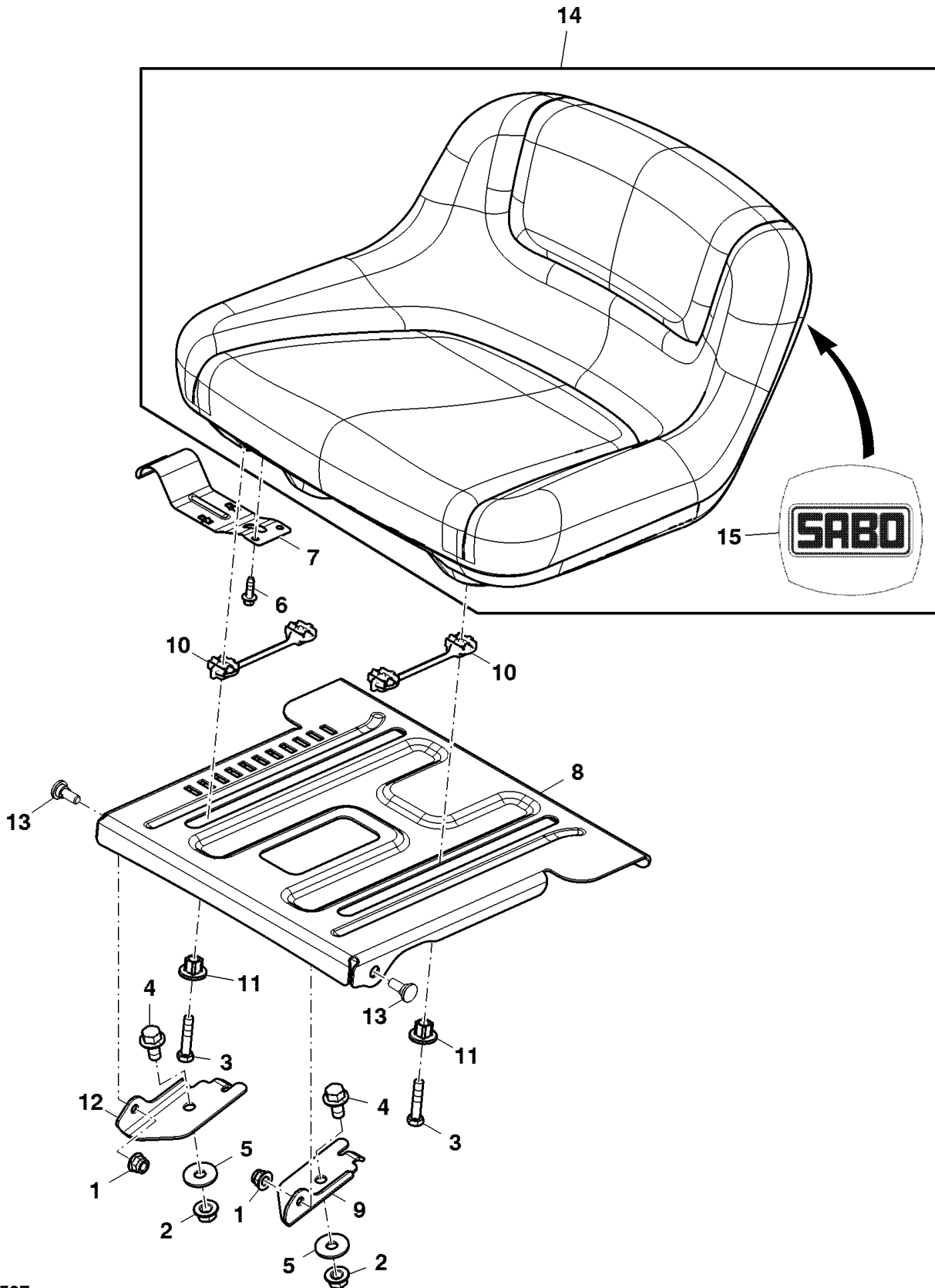
TEIL	STCK.NR	BEZEICHNUNG	STCK.	SER-NR.-	-SER-NR.	BEMERKUNG
1A	GX23796	HALTER	1		700000	
1B	GX26165	HALTER	1	700001		
2	GX22456	SCHRAUBE	2			
3	GX24329	DRUCKFEDER	2			
4	GX20411	SCHRAUBE	4			
5	GX21077	BÜCHSE	2			
6	GY21877	SCHALTSEGMENT	1			SUB FOR GY21145
7	GX22451	MATTE	1			RH
8	GX22443	PLATTE	1			SUB FOR GX22443BLE
9	14M7165	SICHERUNGSMUTTER	1			
10	GX24489	SCHRAUBE	2			
11	GY22162	KOTSCHÜTZER	1			SUB FOR GY21558
12	GX22450	MATTE	1			LH



PU18078



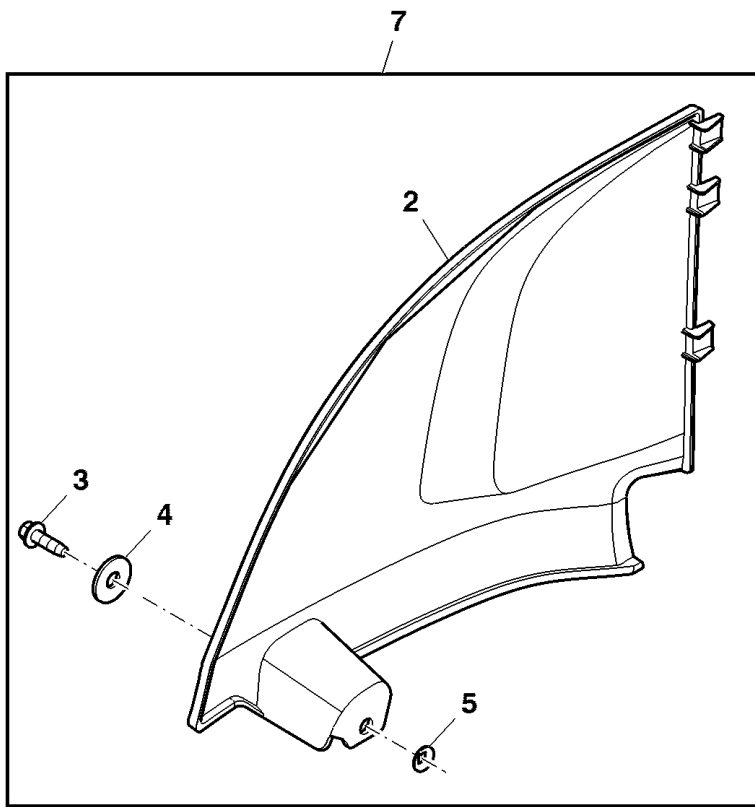
TEIL	STCK.NR	BEZEICHNUNG	STCK.	SER-NR.-	-SER-NR.	BEMERKUNG
1	GX23401	PLATTE	1			
2	GY21365	SOCKEL	1			W/ BUZZER HOLE
3	GX24198	STOPFEN	1			
4	GY21472	SOCKEL	1			DASH
5	GX23146	KNOPF	1			
6	GX24208	PUFFER	2			
7	GX23580	SCHRAUBE	5			
8	GY21252	SCHRAUBE MIT SCHEIBE	4			
9	GX24487	SCHRAUBE	4			
10	GX21898	KONSOLE	1			
11	M46935	FEDERSCHEIBE	1			
12	H146489	SCHRAUBE	1			
13	14M7396	SICHERUNGSMUTTER	1			
14	GX23193	STANGE	1			
15	GX23477	ADAPTER	1			
16	GX23408	BÜCHSE	4			



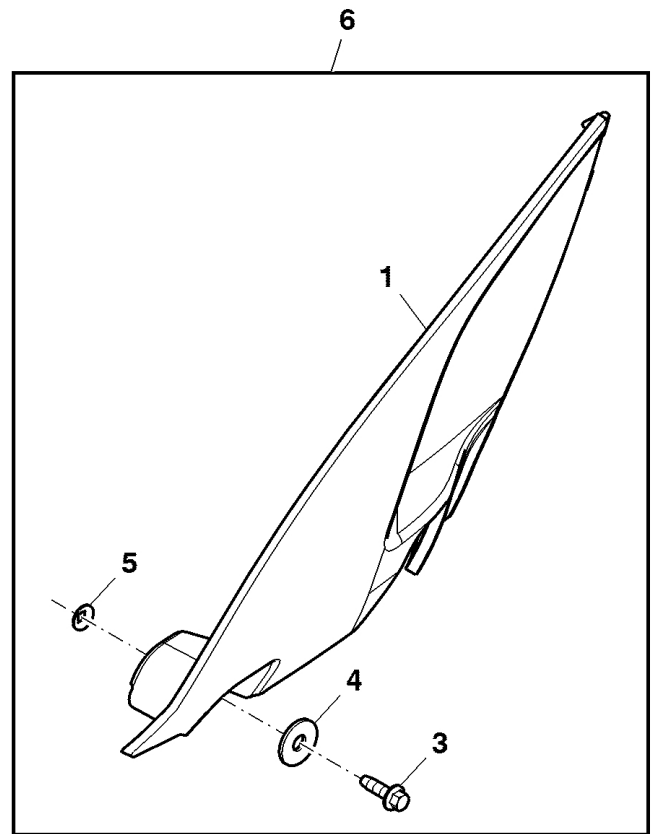
PU13537



TEIL	STCK.NR	BEZEICHNUNG	STCK.	SER-NR.-	-SER-NR.	BEMERKUNG
1	14M7396	SICHERUNGSMUTTER	2			
2	14M7465	SICHERUNGSMUTTER	2			
3	19H3552	SECHSKANTSCHRAUBE	4			
4	19M7785	SCHRAUBE	2			
5	24M7178	UNTERLEGSCHIEBE	2			
6	37M7459	SCHRAUBE	2			
7	GX20049BLE	HEBEL	1			ORDER GX25557 ; SEAT ADJUST PAINTED
	GX25557	HEBEL	1			
8	GX23602BLE	KONSOLE	1			ORDER GX25191 ; SEAT PAN BLACK ECOAT
	GX25191	RÜCKENLEHNE	1			SUB FOR GX25191BLE
9	GX24039	KONSOLE	1			SEAT PIVOT BLACK ECOAT
10	GX23659	BÜCHSE	2			SEAT
11	GX23785	BÜCHSE	4			SEAT ADJUST
12	GX24038	KONSOLE	1			SEAT BLACK, RH
13	GX24037	STIFTSCHRAUBE	2			
14	GY21523	SITZ	1			ASSEMBLY, HIGH BACK SABO
15	GX24255	AUFKLEBER	1			SEAT BACK TRADEMARK SABO

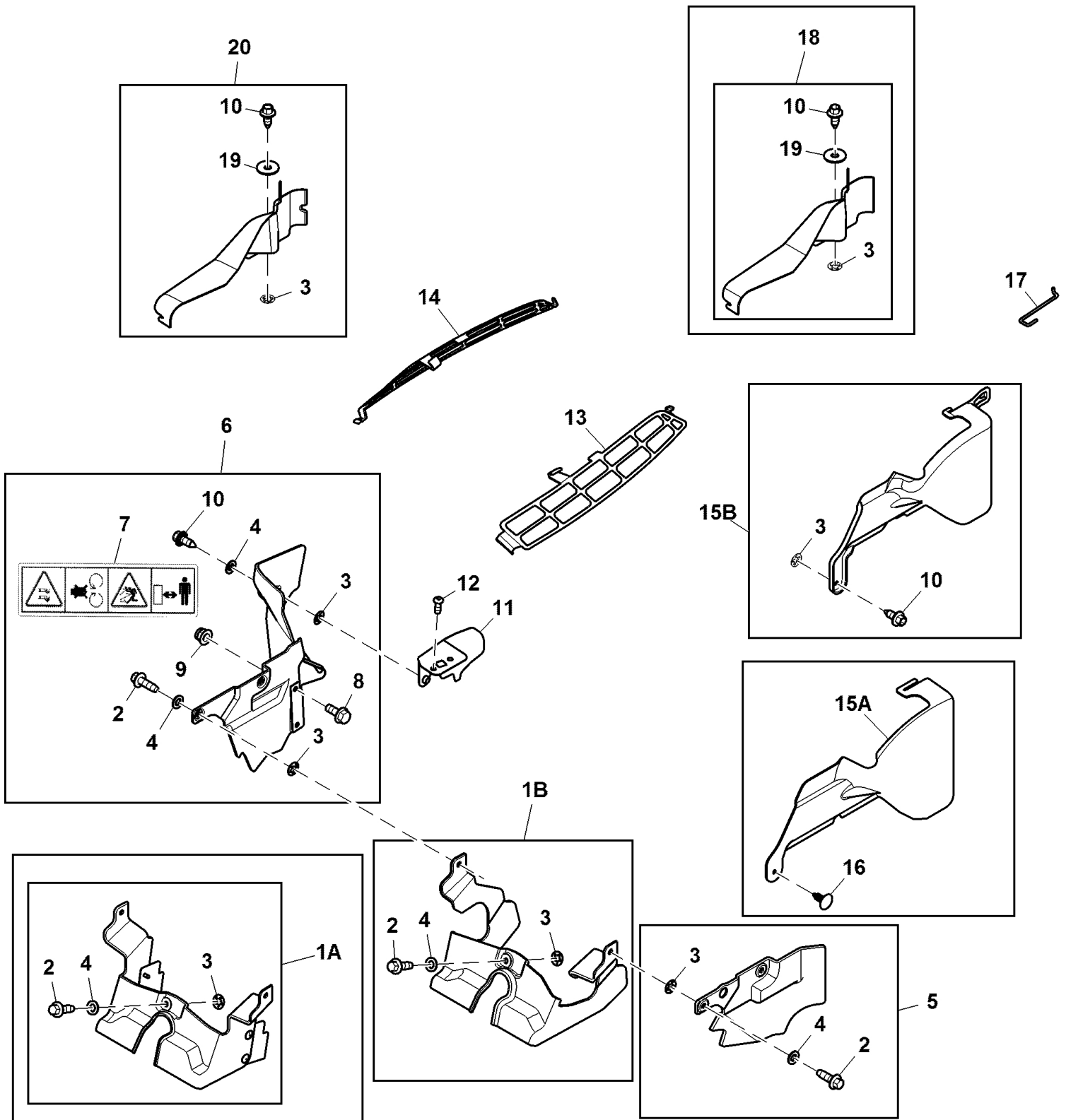


PU17204





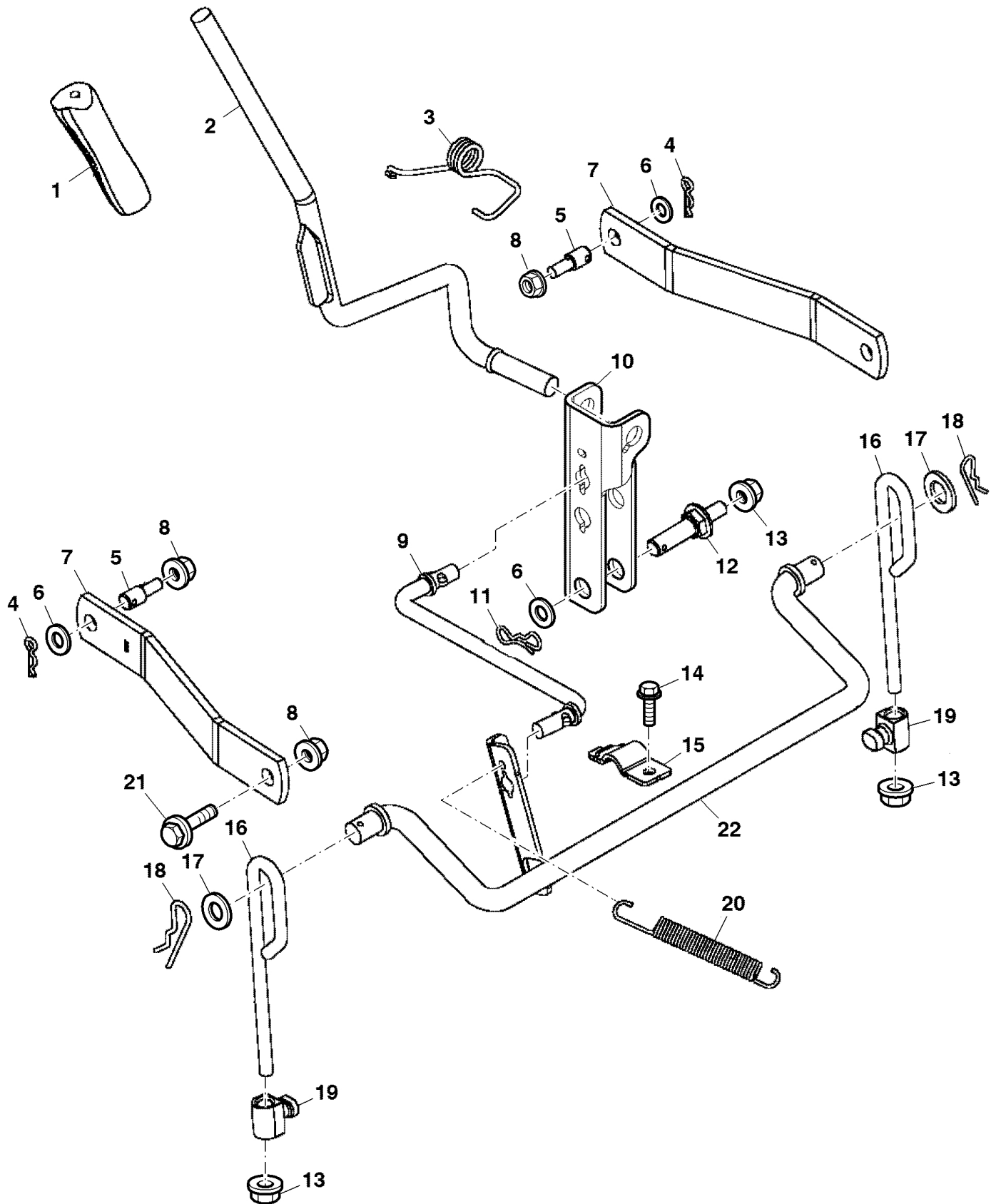
TEIL	STCK.NR	BEZEICHNUNG	STCK.	SER-NR.-	-SER-NR.	BEMERKUNG
1	GX25813	VERKLEIDUNG	1			ORDER GY22204 ; CLOSEOUT, LH
2	GX25812	VERKLEIDUNG	1			ORDER GY22201 ; CLOSEOUT, RH
3	37M7459	SCHRAUBE	2			
4	24M7298	UNTERLEGSSCHEIBE	2			SUB FOR 24M7207
5	R201796	MUTTER	2			
6	GY22204	DECKELSATZ	2			CLOSEOUT, LH
7	GY22201	DECKELSATZ	2			CLOSEOUT, RH



GX254748



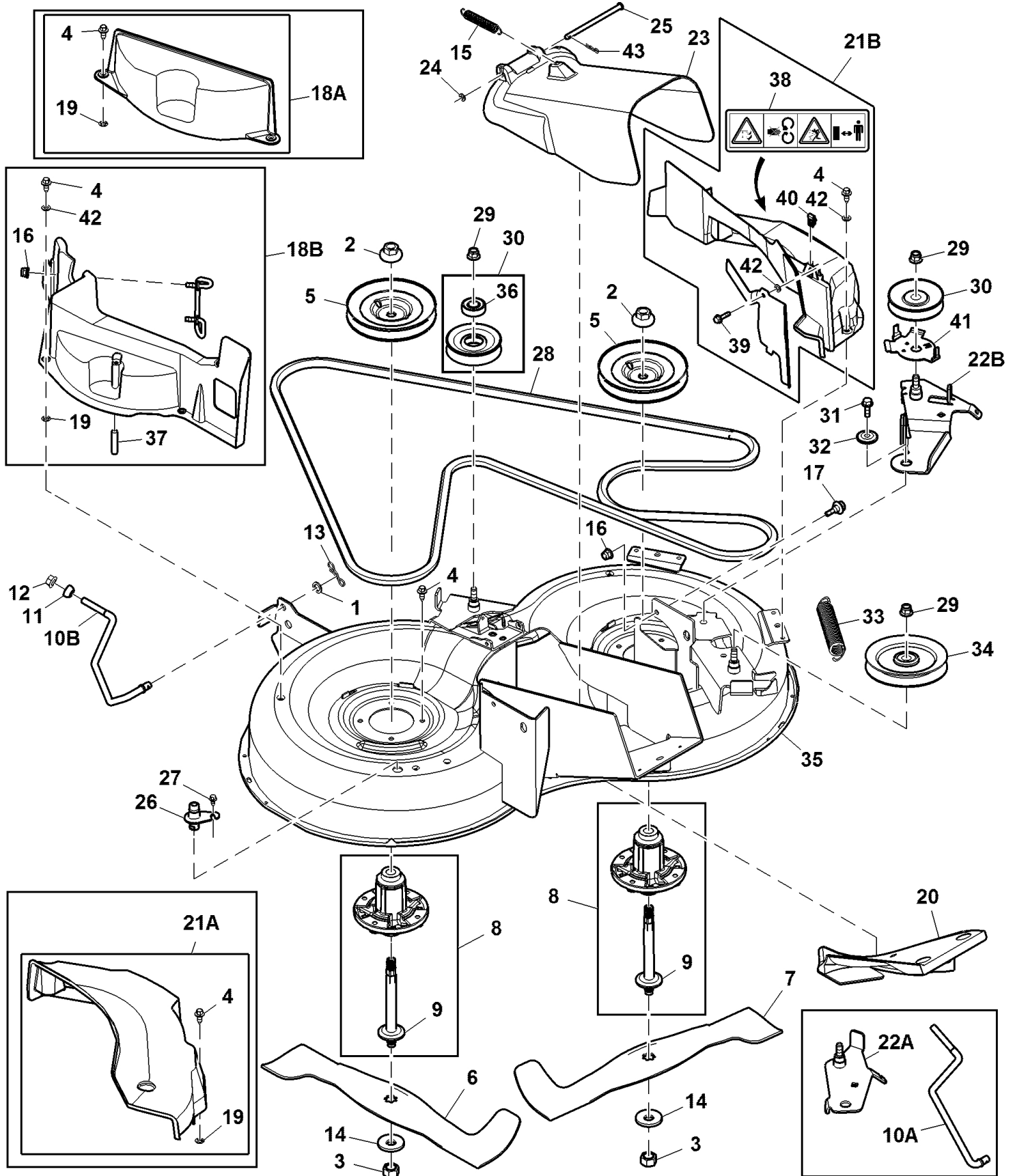
TEIL	STCK.NR	BEZEICHNUNG	STCK.	SER-NR.-	-SER-NR.	BEMERKUNG
1A	GY22059	ABDECKUNG	1		700000	FRONT ASSEMBLY
1B	GY22407	ABDECKUNG	1	700001		FRONT ASSEMBLY
2	37M7461	SCHRAUBE	6			
3	M84309	MUTTER	10			
4	24M7095	UNTERLEGSCHIEBE	8			
5	GY22055	ABSCHIRMSATZ	1		700000	LH, FRONT SIDE
	GY22408	ABSCHIRMSATZ	1	700001		LH, FRONT SIDE
6	GY22056	ABSCHIRMSATZ	1			RH, FRONT SIDE
7	GX25650	AUFKLEBER	1			DANGER
8	19M7866	SCHRAUBE	2			
9	14M7396	SICHERUNGSMUTTER	2			
10	GX22456	SCHRAUBE	4			
11	GY22230	KONSOLE	1			SUB FOR GY22230BLE ; RH, FRONT SHIELD
12	21M7577	INNENSECHSKANTSCHRAUBE	2			
13	GX25702	ABDECKUNG	1			LH, EAME PLENUM
14	GX25703	ABDECKUNG	1			RH, EAME PLENUM
15A	GX26400	ABDECKUNG	1			ORDER GY22526 ; SUB FOR GX25947 ; RDRC TRANSMISSION, LH
15B	GY22526	ABDECKUNG	1			INCLUDES M84309 AND GX22456 ; RDRC TRANSMISSION, LH
16	GX10571	STOPFEN	1			USE WITH GX26400
17	GX25955	HAKEN	1			TRANS HOOK
18	GY22265	ABDECKUNG	1			ORDER GY22310 ; RH, HYDRO TRANS SHIELD
19	24M7298	UNTERLEGSCHIEBE	1			
20	GY22310	ABDECKUNG	1			



PU08857



TEIL	STCK.NR	BEZEICHNUNG	STCK.	SER-NR.-	-SER-NR.	BEMERKUNG
1	GX20281	GRIFF	1			
2	GX24333	GRIFF	1			ORDER GX25185 ; DECK LIFT
	GX25185	GRIFF	1			
3	GX24335	FEDER	1			
4	GX26085	FEDERSPLINT	2			SUB FOR GX21022
5	GX20237	STIFTSCHRAUBE	2			
6	24M7044	UNTERLEGSCHIEBE	3			
7	GX23233	KONSOLE	2			
8	14M7396	SICHERUNGSMUTTER	4			
9	GX24579	STANGE	1			
10	GX24796	KONSOLE	1			LIFT BLACK ECOAT
11	M144705	FEDERSPLINT	1			
12	GX24260	STIFTSCHRAUBE	1			
13	14M7465	SICHERUNGSMUTTER	3			
14	GX22456	SCHRAUBE	2			
15	GX22783	KONSOLE	2			LIFT SHAFT
16	GX24864	STANGE	2			DECK SUSPENSION
17	24M7053	UNTERLEGSCHIEBE	2			
18	A15147	FEDERSPLINT	2			
19	GX21718	DREHZAPFEN	2			
20	GX24856	ZUGFEDER	1			
21	M153513	SCHRAUBE	1			
22	GY20608	GELENKWELLE	1			SUB FOR GY20608BLE



GX279165

SABO-Maschinenfabrik GmbH
A John Deere Company
Telefon +49 (0) 2261 704-0
Telefax +49 (0) 2261 704-104
www.sabo-online.com

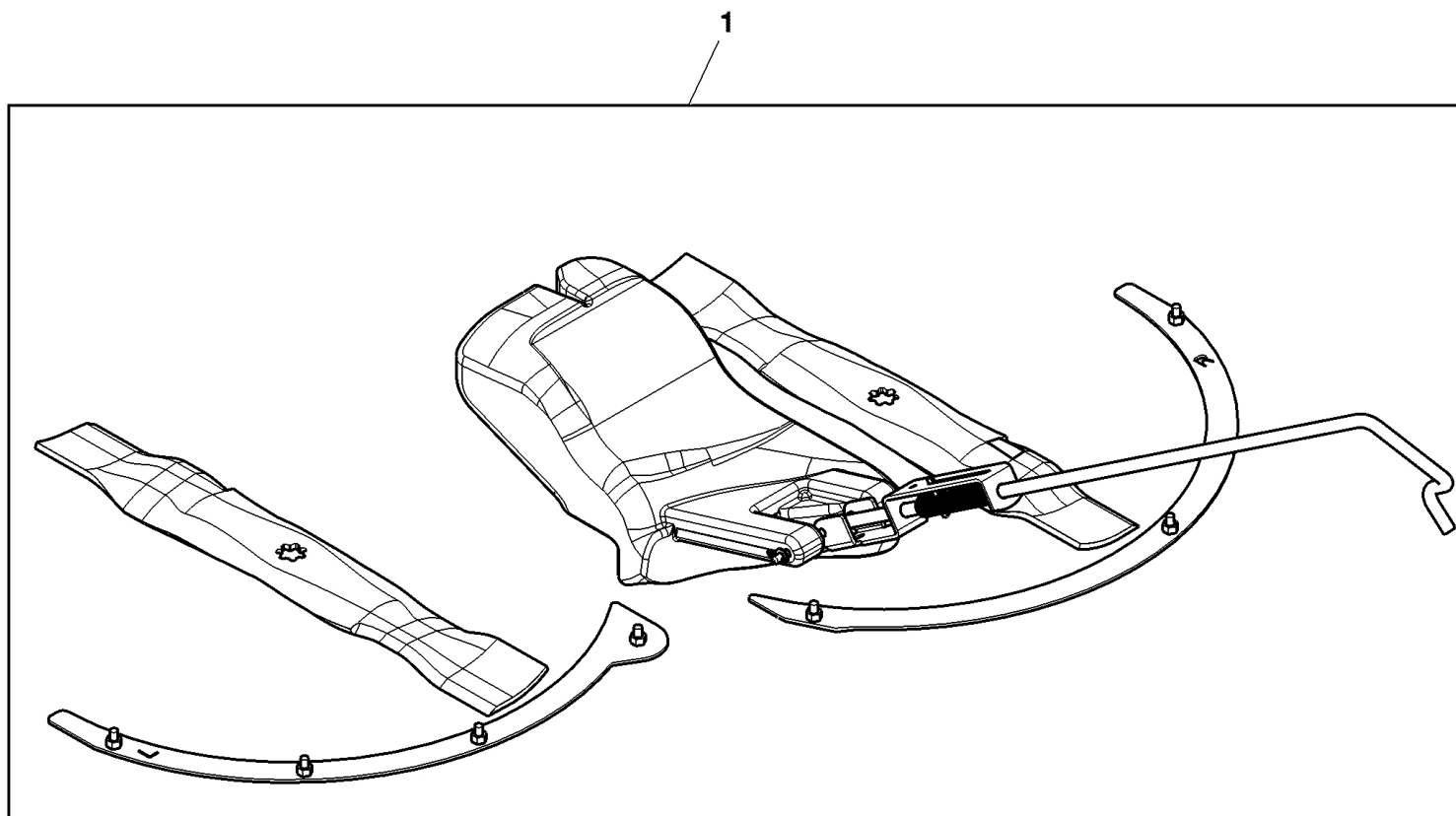
Auf dem Höchsten 22
D-51645 Gummersbach.
Dieringhausen

JP Morgan AG
SWIFT/BIC CHASDEFX
IBAN DE67 5011 0800 6161 5043 26

WEEE-Reg.-Nr.: DE 15991147
USt-ID-Nr.: DE 123 371 884
Geschäftsführer:
Christoph Büscher
Amtsgericht Köln HRB 39054



TEIL	STCK.NR	BEZEICHNUNG	STCK.	SER-NR.-	-SER-NR.	BEMERKUNG
1	24M7044	UNTERLEGSCHIEBE	1			
2	GX20513	MUTTER	2			
3	GX21694	SICHERUNGSMUTTER	2			
4	GX22456	SCHRAUBE	13			
5	GX24564	RIEMENSCHIEBE	2		100000	SHEAVE
	GX25210	RIEMENSCHIEBE	2	100001		
6	GX24566	MÄHMESSER	1			LHS, 36" RD/RC
7	GX24567	MÄHMESSER	1			RHS, 36" RD/RC
8	GY21098	SPINDEL	2			ASSEMBLY, 42"/48" DECKS
9	GX22975	WELLE	2			SPINDLE
10A	GX23098	ARM	1		700000	FRONT DRAFT (RD/RC)
10B	GX26402	STANGE	1	700001		
11	M112982	KUGEL	1			LEVELING
12	H135891	SICHERUNGSMUTTER	1			
13	M144705	FEDERSPLINT	1			
14	M149625	UNTERLEGSCHIEBE	2			
15	M75239	ZUGFEDER	1		050000	
	GX25193	ZUGFEDER	1	050001		
16	14M7396	SICHERUNGSMUTTER	8			
17	M153513	SCHRAUBE	2			
18A	GY21629	ABDECKUNG	1		100000	INCLUDES GX22456 , M84309 AND GX23397 ; LH
18B	GY22075	ABDECKUNG	1	100001		
19	M84309	MUTTER	5			
20	GX24914	ABWEISER	1			
21A	GY21630	ABDECKUNG	1		100000	INCLUDES GX22456 , M84309 , GX23398 AND GX23400 ; RH
21B	GY22264	VERLÄNGERUNG	1	100001		
22A	GY21715	KONSOLE	1		100000	SUB FOR GY21715BLE ; ARM, PIVOT IDLER BLACK ECOAT
22B	GY21909	KONSOLE	1	100001		
23	GX24472	RUTSCHE	1			FLEX (36 RDRC)
24	24M7088	UNTERLEGSCHIEBE	1			SUB FOR APPL GX10434
25	UC10431	STIFT	1			SUB FOR APPL GC00064
26	GX22426	ANSCHLUßPLATTE	1			
27	37M7458	SCHRAUBE	4			
28	GX24768	KEILRIEMEN	1		100000	36" RDRC
	GX25209	KEILRIEMEN	1	100001		
29	14M7465	SICHERUNGSMUTTER	3			
30	AM118447	RIEMENSCHIEBE MIT DÄMPFER	2			INCLUDES JD8535 ; SHEAVE, WELDED IDLER
31	19M7867	SCHRAUBE	1			
32	GX23240	BÜCHSE	1			PIVOT
33	GX23274	ZUGFEDER	1			DECK IDLER
34	GY21649	RIEMENSCHIEBE	1			IDLER
35	AUC10086	MÄHGEHÄUSE	1			
36	JD8535	KUGELLAGER	1			
37	GX20455	STANGE	1	100001		
38	GX23191	AUFKLEBER	1			DANGER, BLADE CONTACT / THROWN (FOR EXPORT)
39	19M7863	SCHRAUBE	1			
40	GC00309	MUTTER	1			
41	GX25573BLE	FÜHRUNG	3	100001		REAR IDLER
42	24M7095	UNTERLEGSCHIEBE	5			
43	M112711	SPANNSTIFT	1			



BG20698

SABO-Maschinenfabrik GmbH
A John Deere Company
Telefon +49 (0) 2261 704-0
Telefax +49 (0) 2261 704-104
www.sabo-online.com

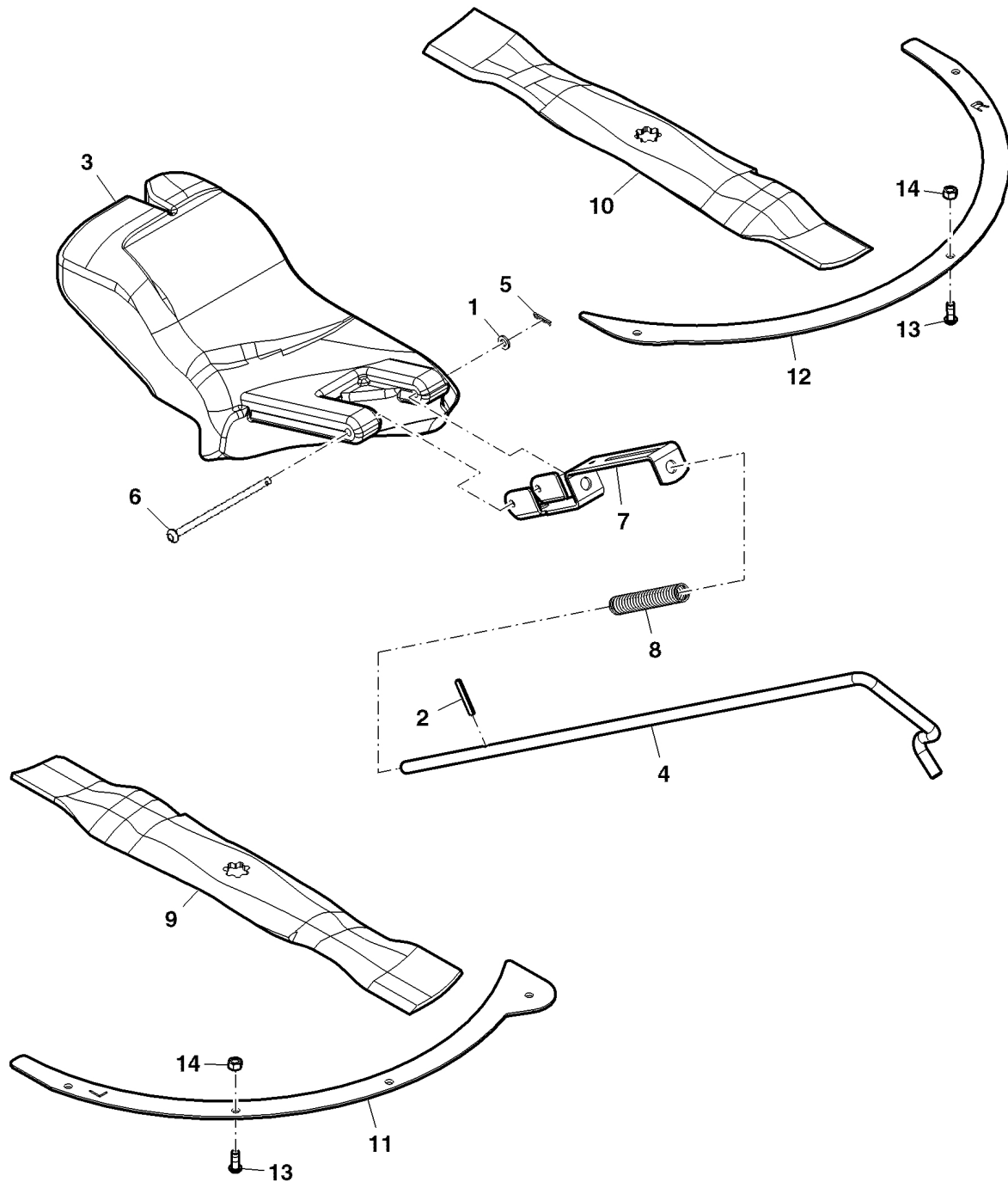
Auf dem Höchsten 22
D-51645 Gummersbach.
Dieringhausen

JP Morgan AG
SWIFT/BIC CHASDEFX
IBAN DE67 5011 0800 6161 5043 26

WEEE-Reg.-Nr.: DE 15991147
USt-ID-Nr.: DE 123 371 884
Geschäftsführer:
Christoph Büscher
Amtsgericht Köln HRB 39054



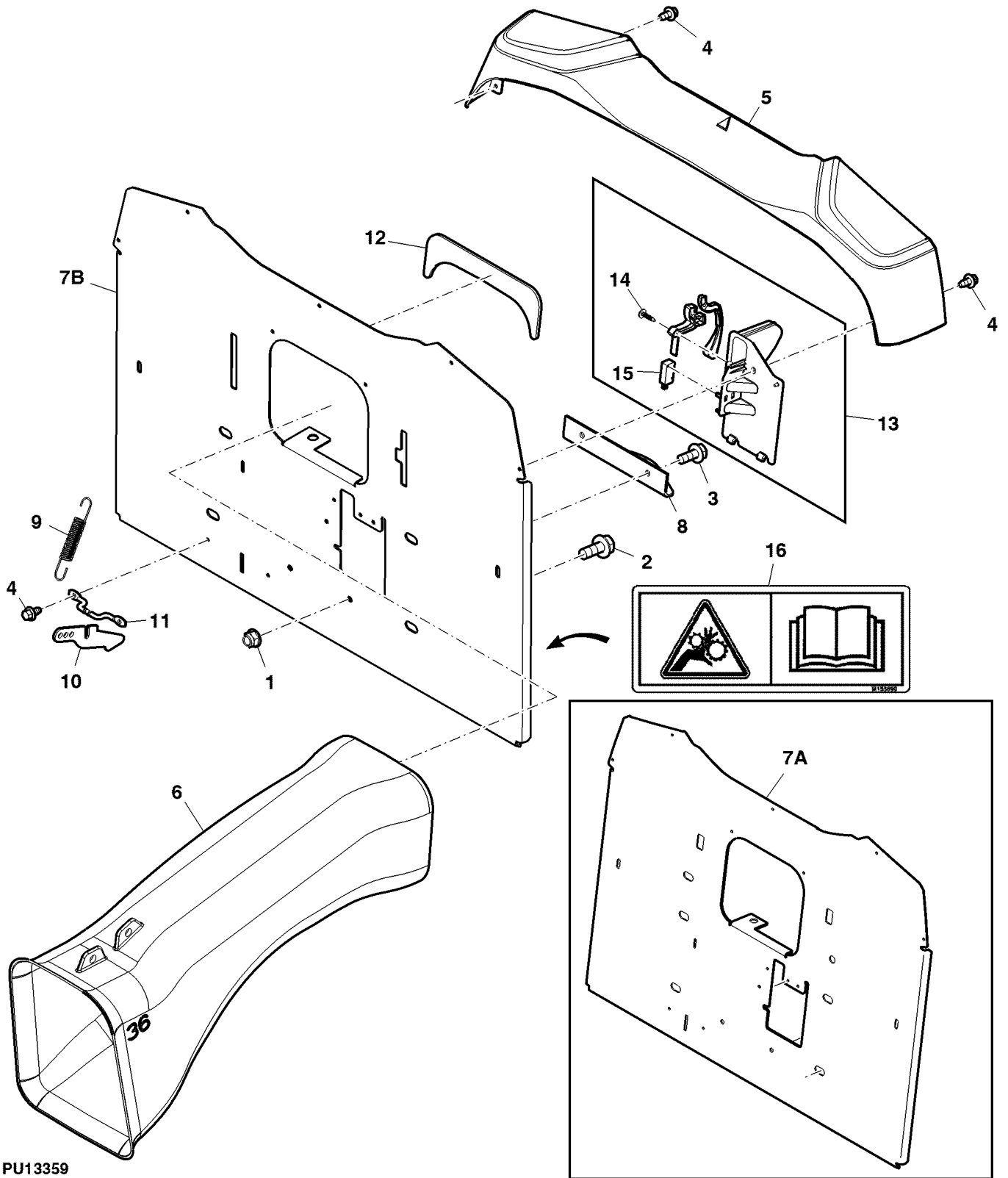
TEIL	STCK.NR	BEZEICHNUNG	STCK.	SER-NR.-	-SER-NR.	BEMERKUNG
1	BG20698	MULCHKIT	1			



PU12851



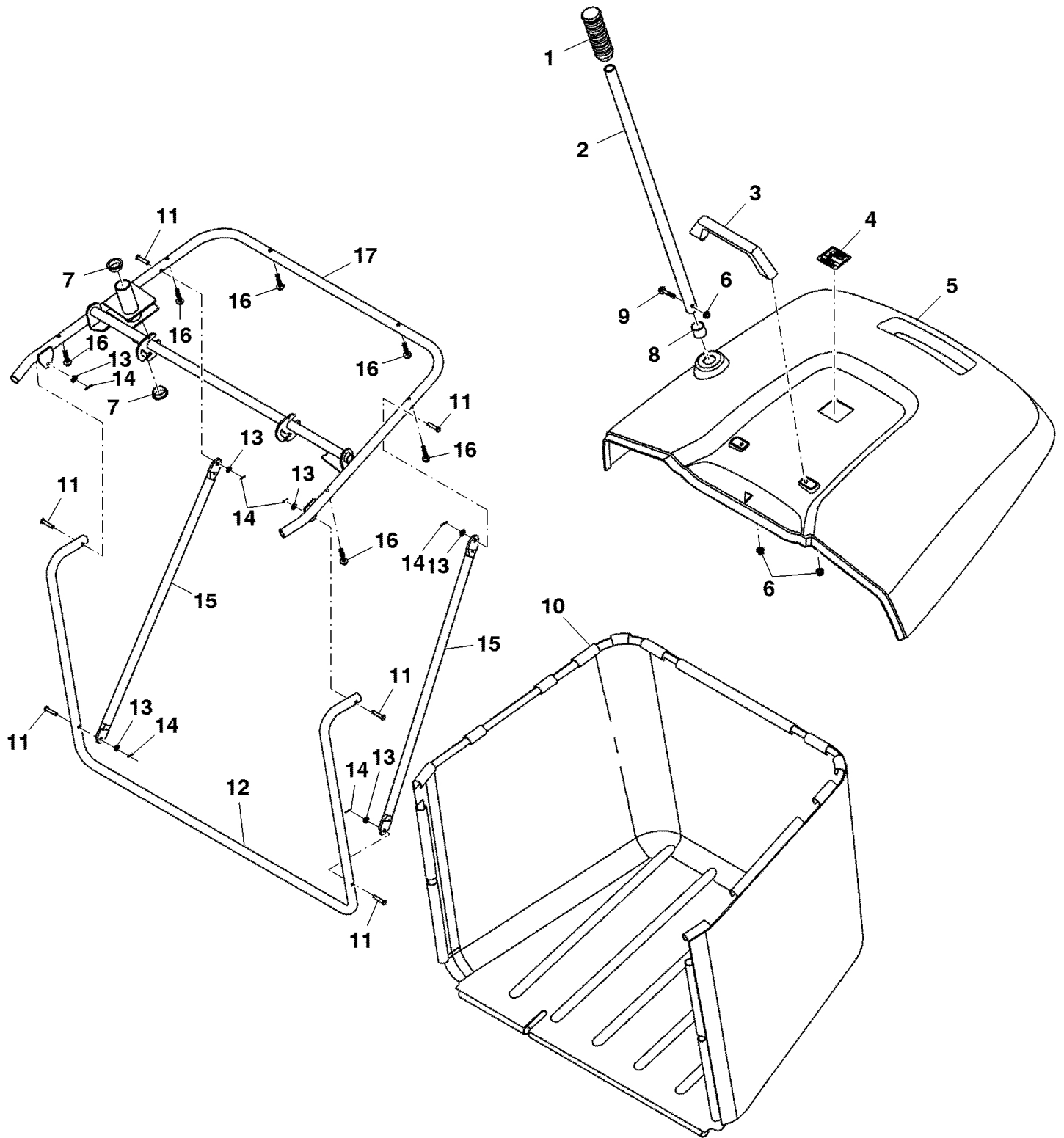
TEIL	STCK.NR	BEZEICHNUNG	STCK.	SER-NR.-	-SER-NR.	BEMERKUNG
1	24M7054	UNTERLEGSCHIEBE	1			
2	34H284	SPANNSTIFT	1			
3	GX24711	STOPFEN	1			MULCH
4	GX23451	STANGE	1			MULCH KIT
5	M112711	SPANNSTIFT	1			LOCKING SPRING
6	M121529	BOLZEN	1			
7	M143681	LASCHE	1			SPRING
8	M143723	DRUCKFEDER	1			
9	GX24040	MÄHMESSER	1			LH
10	GX24041	MÄHMESSER	1			RH
11	GX24843	ABWEISER	1			LH LIP
12	GX24844	ABWEISER	1			RH LIP
13	21M7577	INNENSECHSKANTSCHRAUBE	7			
14	14M7528	SICHERUNGSMUTTER	7			



PU13359



TEIL	STCK.NR	BEZEICHNUNG	STCK.	SER-NR.-	-SER-NR.	BEMERKUNG
1	14M7396	SICHERUNGSMUTTER	2			
2	19M7784	SCHRAUBE	4			
3	19M7866	SCHRAUBE	2			
4	37M7458	SCHRAUBE	8			
5	AM136728	VERKLEIDUNG	1			
6	GX24629	RUTSCHE	1		100000	
	GX25472	RUTSCHE	1	100001		
7A	GX23200BLE	PLATTE	1		100000	
7B	GX25332	PLATTE	1	100001		
8	M153239	KONSOLE	1			
9	M153442	FEDER	1			
10	GX25869BLE	VERRIEGELUNG	1			SUB FOR M155751
11	M155760	DREHHEBEL	1			
12	GX23604	RADIALDICHRING	1			
13	GY21353	VERLÄNGERUNG	1			
14	GX23580	SCHRAUBE	1			
15	GY21367	SCHALTER	1			
16	M155699	AUFKLEBER	1	100000		



PU05748

SABO-Maschinenfabrik GmbH
A John Deere Company
Telefon +49 (0) 2261 704-0
Telefax +49 (0) 2261 704-104
www.sabo-online.com

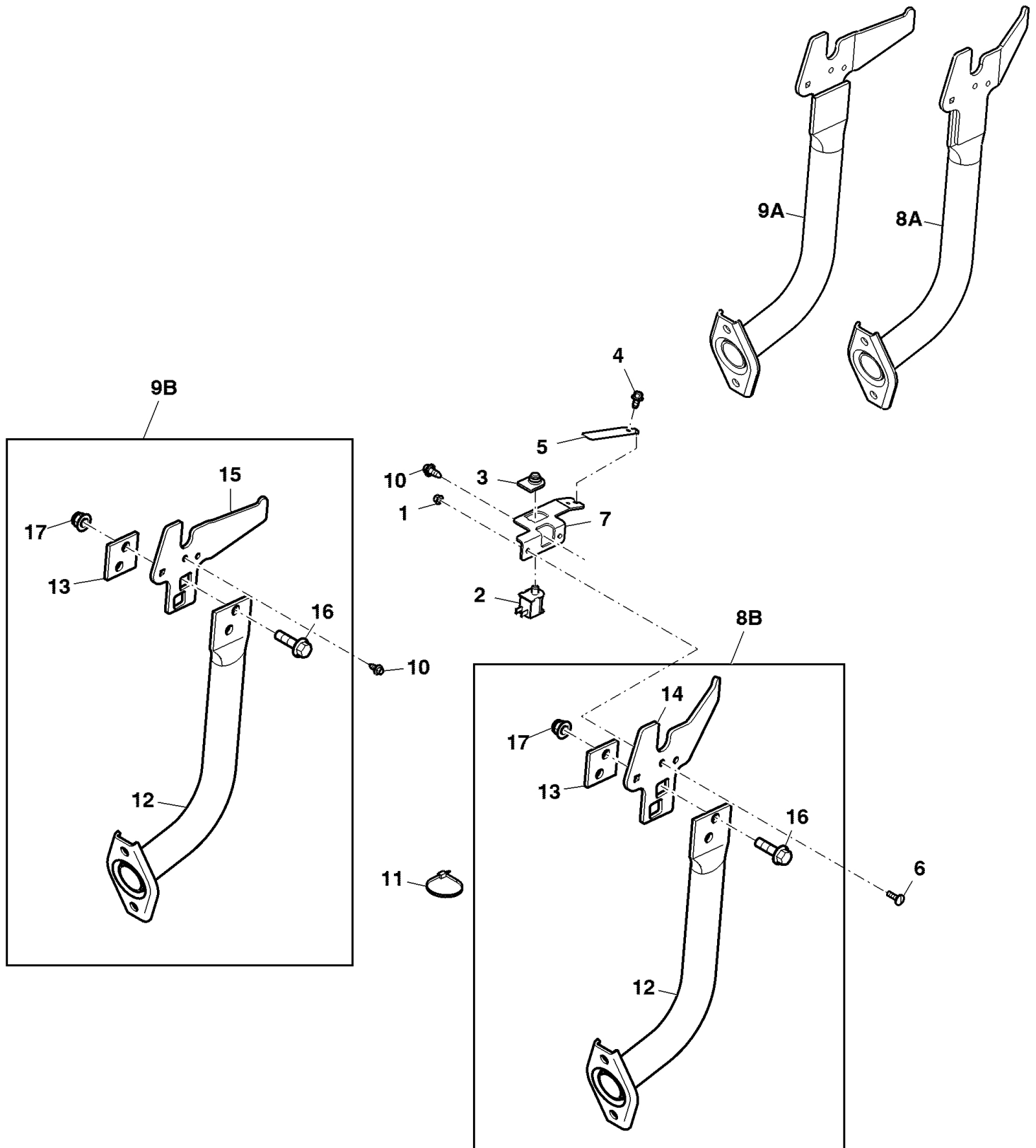
Auf dem Höchsten 22
D-51645 Gummersbach.
Dieringhausen

JP Morgan AG
SWIFT/BIC CHASDEFX
IBAN DE67 5011 0800 6161 5043 26

WEEE-Reg.-Nr.: DE 15991147
USt-ID-Nr.: DE 123 371 884
Geschäftsführer:
Christoph Büscher
Amtsgericht Köln HRB 39054



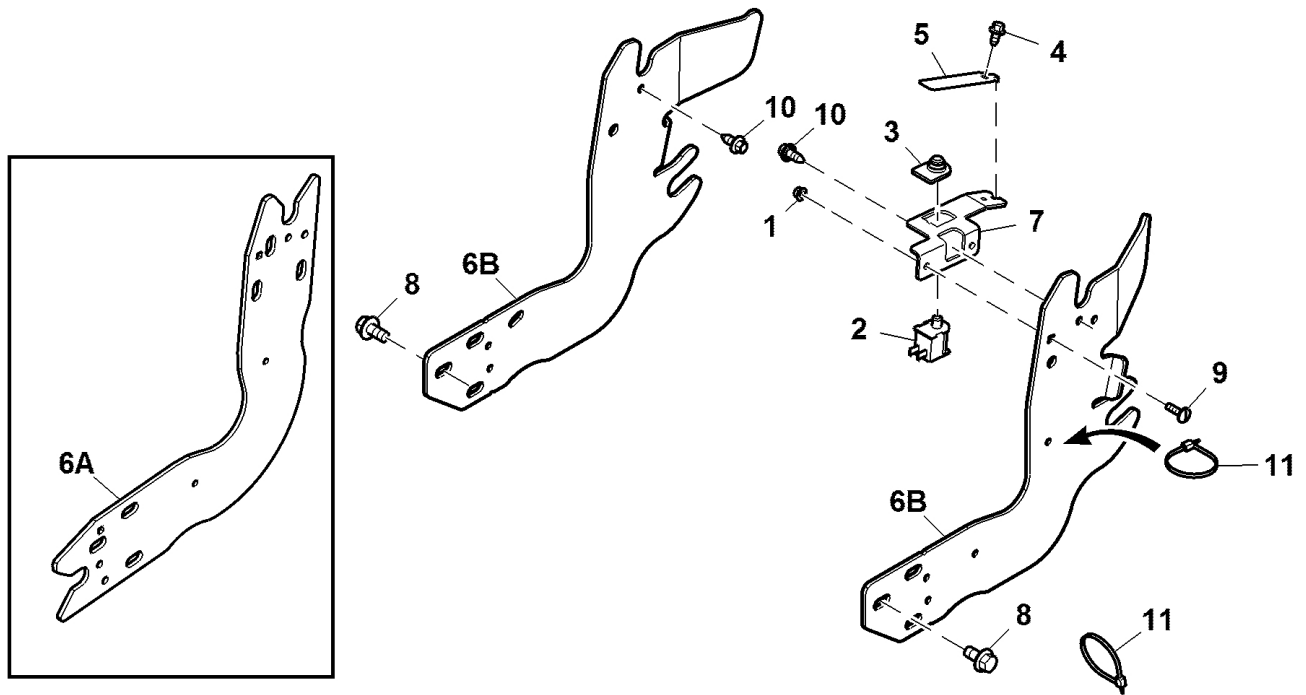
TEIL	STCK.NR	BEZEICHNUNG	STCK.	SER-NR.-	-SER-NR.	BEMERKUNG
1	R89833	GRIFF	1			
2	M155887	GRIFF	1			
3	AM118928	GRIFF	1			
4	M155698	AUFKLEBER	1			HOPPER WARNING
5	M152638	VERKLEIDUNG	1			TOP
6	14M7397	SICHERUNGSMUTTER	3			
7	M157024	BÜCHSE	2			
8	M115598	KAPPE	1			
9	19M7833	SCHRAUBE	1			
10	GX25220	SACK	1			SUB FOR M152675
11	45M7036	BOLZEN	6			
12	M155839	ROHR	1			
13	24M7088	UNTERLEGSCHIEBE	6			
14	M112711	SPANNSTIFT	6			
15	M157200	ROHR	2			
16	GX24490	SCHRAUBE	6			
17	AM137871	RAHMEN	1		100000	HOPPER
	GY21980BLE	RAHMEN	1	100001		HOPPER, BLACK



PU10184



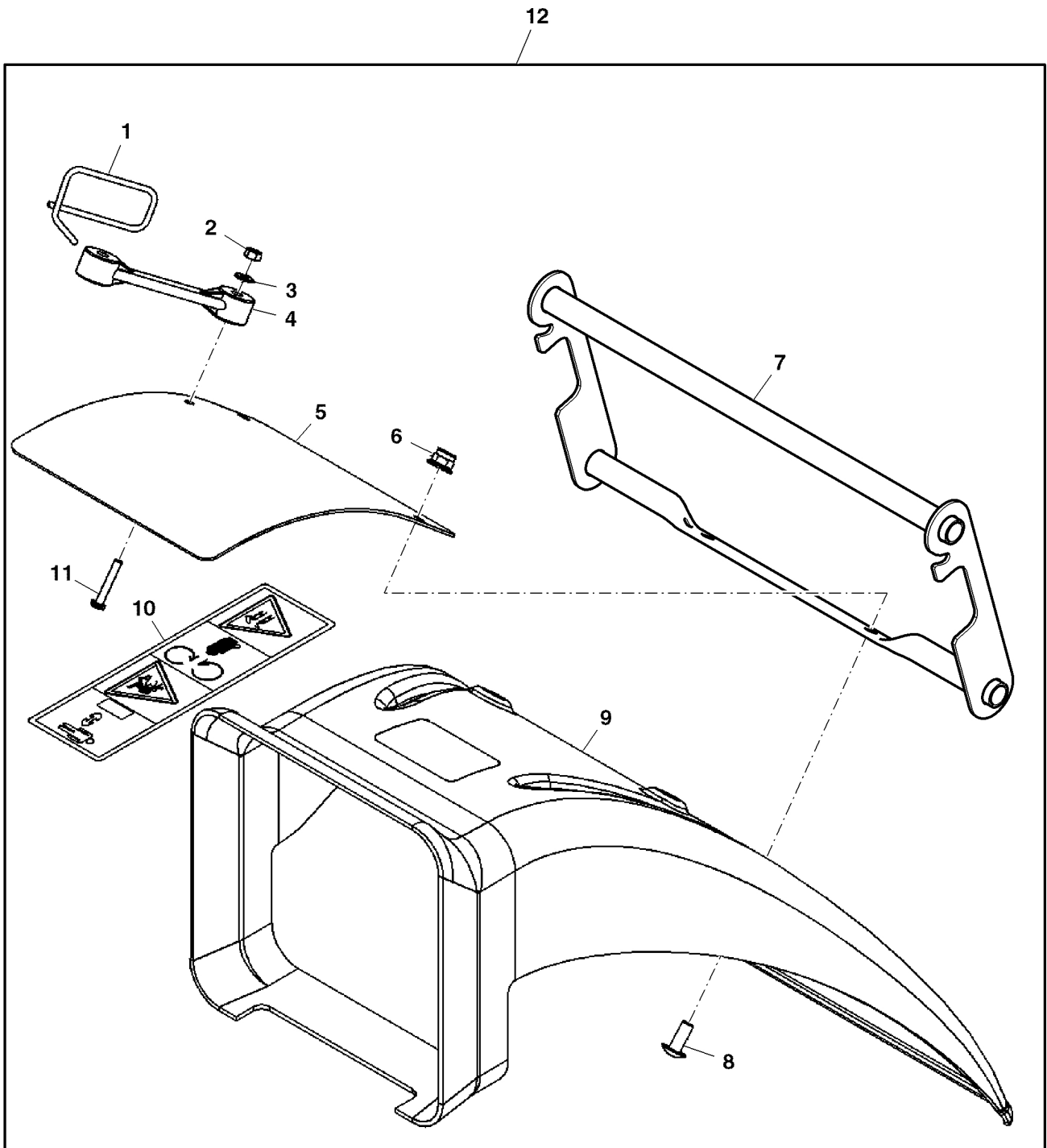
TEIL	STCK.NR	BEZEICHNUNG	STCK.	SER-NR.-	-SER-NR.	BEMERKUNG
1	14M7397	SICHERUNGSMUTTER	1			
2	AM103119	SCHALTER	1			SEAT OVERRIDE
3	M142588	DECKEL	1			
4	37M7458	SCHRAUBE	1			
5	M155908	BLATTFEDER	1			SWITCH
6	03M7222	SCHRAUBE	1			
7	GX23273	KONSOLE	1			HOPPER PRESENCE SWITCH
8A	AM137873	ARM	1		050000	LH, HOPPER PAINTED
8B	GY21955	ANBAUTEILE	1	050001		LH, HOPPER SUPPORT
9A	AM137875	ARM	1		050000	RH, HOPPER PAINTED
9B	GY21956	ANBAUTEILE	1	050001		RH, HOPPER SUPPORT
10	GX22456	SCHRAUBE	2			SELF TAP
11	H77698	KABELBINDER	3			
12	GY21952BLE	ARM	2			LH, HOPPER SUPPORT
13	GX25303BLE	PLATTE	2			
14	GX25299BLE	KONSOLE	1			LH, HOPPER ARM BLACK ECOAT
15	GX25300BLE	KONSOLE	1			RH, HOPPER ARM BLACK ECOAT
16	19M7835	SCHRAUBE	4			
17	14M7465	SICHERUNGSMUTTER	4			



GX254726



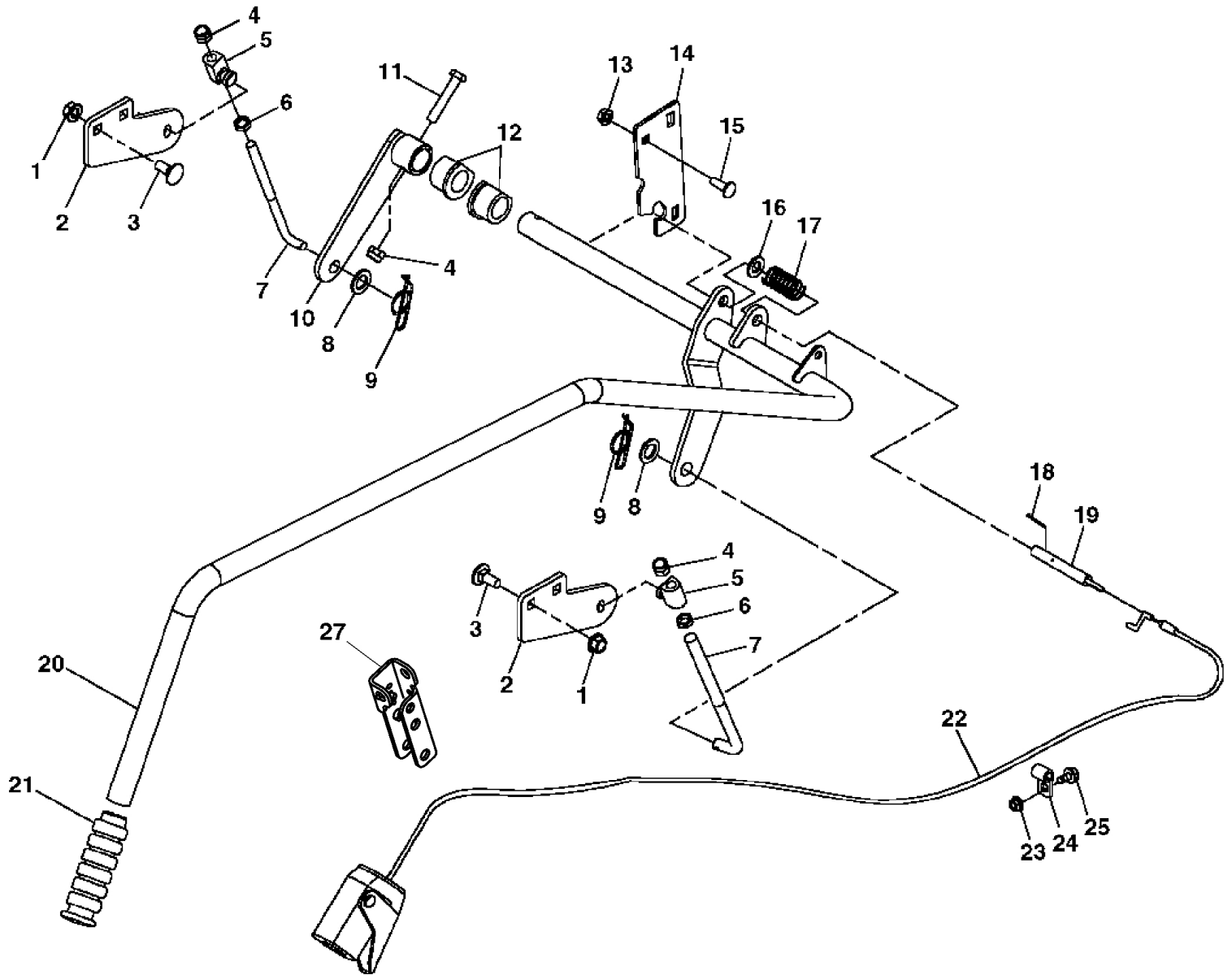
TEIL	STCK.NR	BEZEICHNUNG	STCK.	SER-NR.-	-SER-NR.	BEMERKUNG
1	14M7397	SICHERUNGSMUTTER	1			
2	AM103119	SCHALTER	1			SEAT OVERRIDE
3	M142588	DECKEL	1			
4	37M7458	SCHRAUBE	1			
5	M155908	BLATTFEDER	1			
6A	GX25208BLE	ARM	2		700000	HOPPER BLACK ECOAT
6B	GX26474	KONSOLE	1	700001		RH
	GX26475	KONSOLE	1	700001		LH
7	GX23273	KONSOLE	1			HOPPER PRESENCE SWITCH
8	19M7784	SCHRAUBE	6			
9	03M7222	SCHRAUBE	1			
10	GX22456	SCHRAUBE	2			
11	H77698	KABELBINDER	3			



PU13211



TEIL	STCK.NR	BEZEICHNUNG	STCK.	SER-NR.-	-SER-NR.	BEMERKUNG
1	M67100	HAKEN	1			
2	M63662	SICHERUNGSMUTTER	1			
3	24H1283	UNTERLEGSCHIEBE	1			
4	M67099	LASCHE	1			
5	M155970	PLATTE	1			NLA; ORDER M155970BLE
	M155970BLE	PLATTE	1			
6	14M7396	SICHERUNGSMUTTER	2			
7	GY22133	RAHMEN	1			
8	M78471	SCHRAUBE	2			
9	GX23375	PRALLSCHUTZ	1			
10	M118040	AUFKLEBER	1			
11	21H1356	SCHRAUBE	1			
12	BG20561	SCHACHTSATZ	1			ORDER BG20822 ; REAR DISCHARGE
	BG20822	ABWEISER	1			REAR DISCHARGE



PU12585

SABO-Maschinenfabrik GmbH
 A John Deere Company
 Telefon +49 (0) 2261 704-0
 Telefax +49 (0) 2261 704-104
 www.sabo-online.com

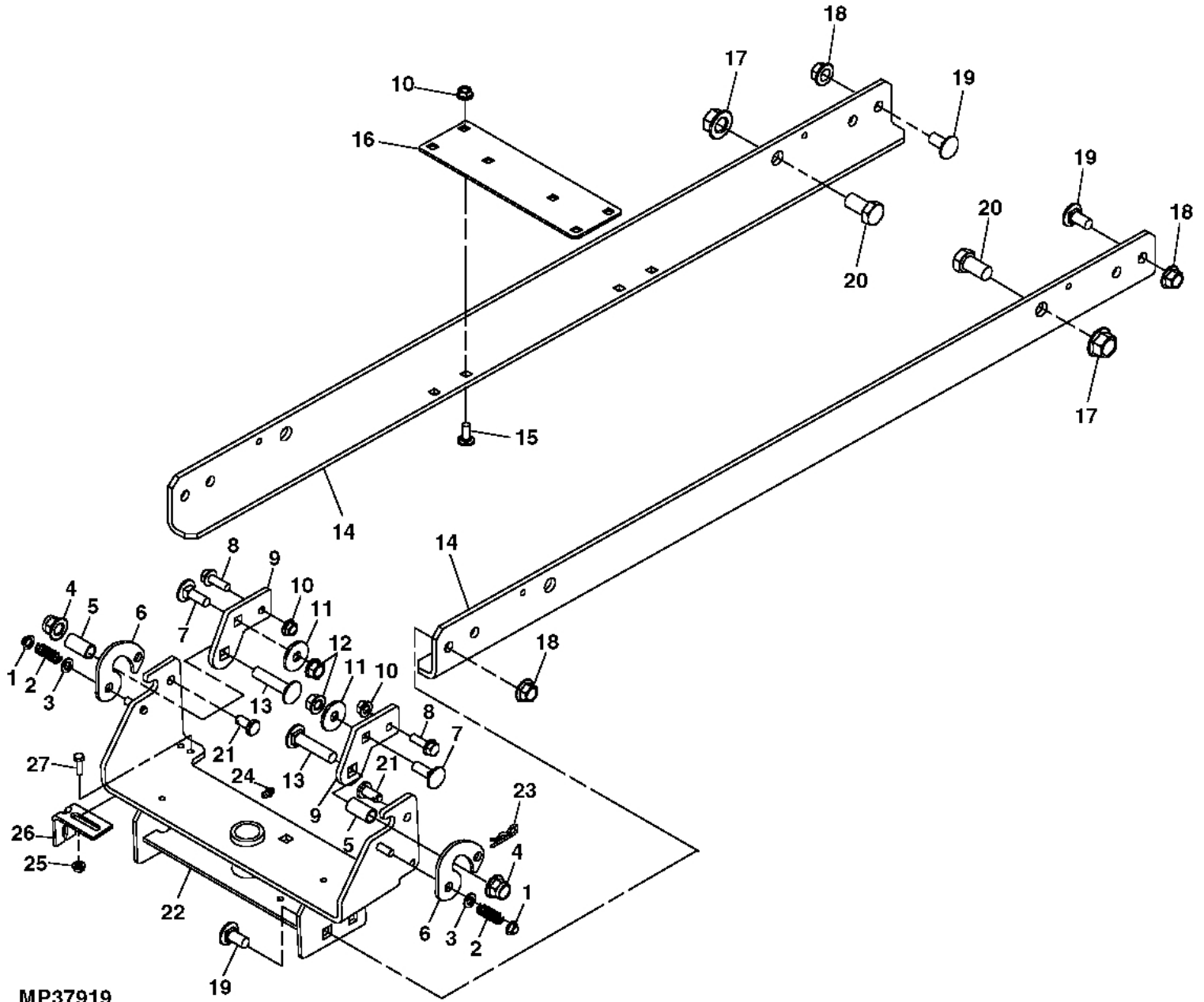
Auf dem Höchsten 22
 D-51645 Gummersbach.
 Dieringhausen

JP Morgan AG
 SWIFT/BIC CHASDEFX
 IBAN DE67 5011 0800 6161 5043 26

WEEE-Reg.-Nr.: DE 15991147
 USt-ID-Nr.: DE 123 371 884
 Geschäftsführer:
 Christoph Büscher
 Amtsgericht Köln HRB 39054



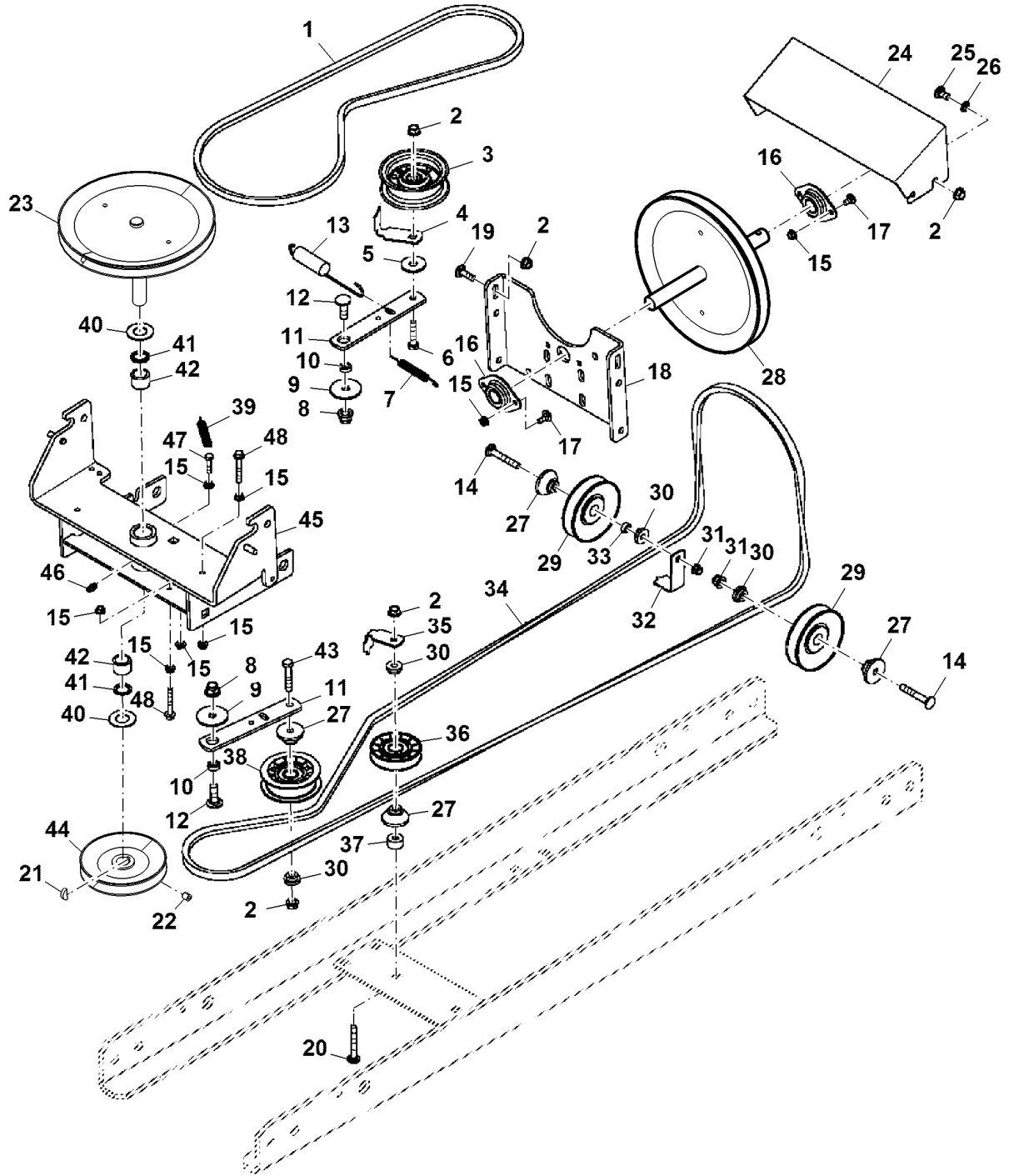
TEIL	STCK.NR	BEZEICHNUNG	STCK.	SER-NR.-	-SER-NR.	BEMERKUNG
1	E63526	MUTTER	4			
2	M154391	KONSOLE	2			
3	03M7017	SCHRAUBE	4			
4	14M7517	SICHERUNGSMUTTER	3			
5	M131725	VERBINDUNGSGLIED	2			
6	14M7152	MUTTER	2			
7	M156372	HAKENSCHRAUBE	2			
8	24M7097	UNTERLEGSCHLEIBE	2			
9	M154221	FEDERSPLINT	2			
10	AM136696	HUBARM	1			
11	19M7935	SECHSKANTSCHRAUBE	1			
12	M81211	LAGER	2			
13	E63525	MUTTER	1			
14	M155497	PLATTE	1			
15	03M7185	SCHRAUBE	1			
16	24M7047	UNTERLEGSCHLEIBE	1			
17	M91079	DRUCKFEDER	1			
18	11M7077	SPLINT	1			
19	M154524	BOLZEN	1			
20	AM136697	HANDHEBEL	1			
21	R89833	GRIFF	1			
22	AM135717	KABEL	1			
23	14M7397	SICHERUNGSMUTTER	1			
24	M155919	KLEMME	1			
25	19M7775	SCHRAUBE	1			
26	R44302	KABELBINDER	2			(A)
27	GX24796	KONSOLE	1			
		(A) NICHT ABGEBILDET				



MP37919



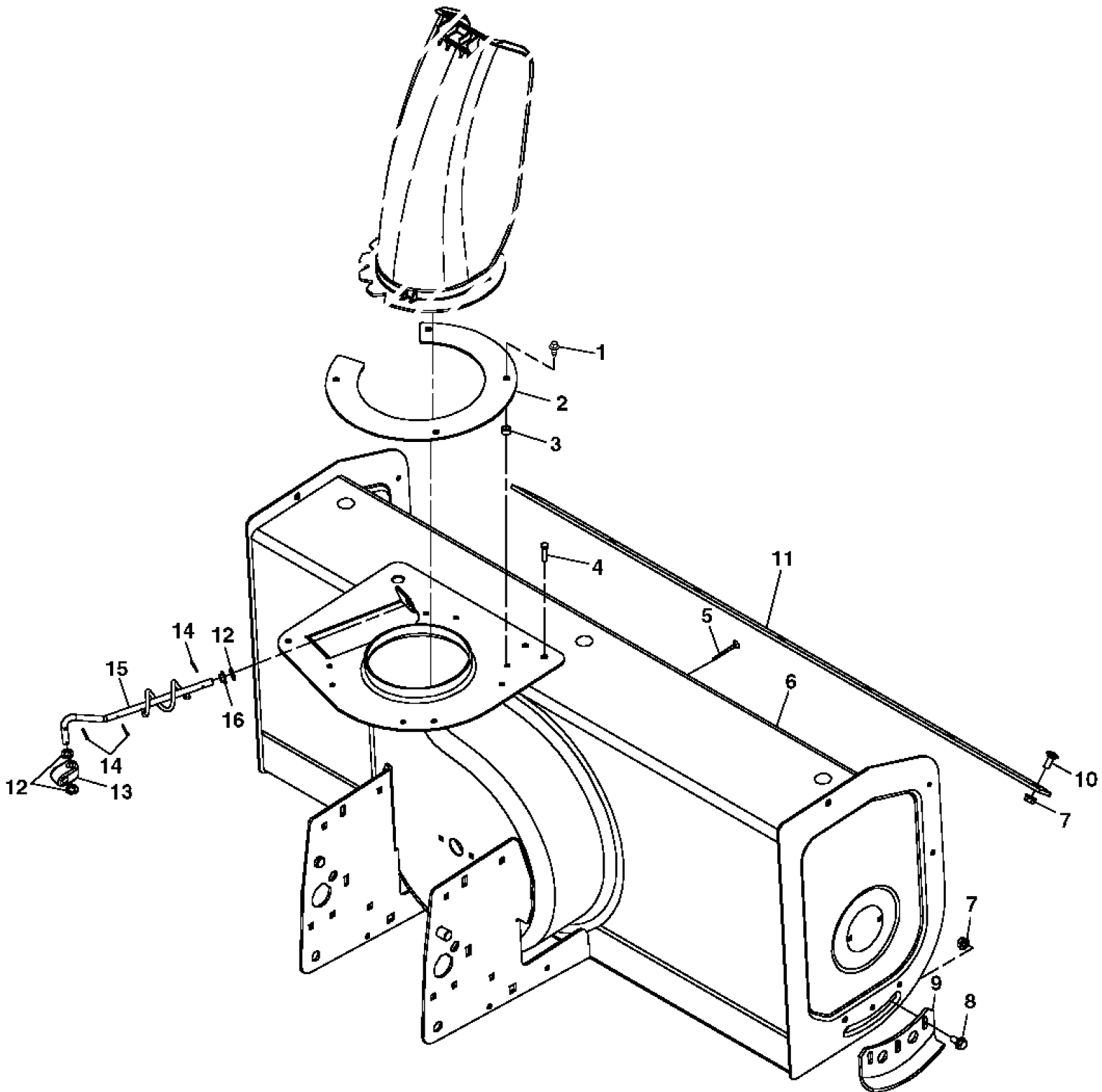
TEIL	STCK.NR	BEZEICHNUNG	STCK.	SER-NR.-	-SER-NR.	BEMERKUNG
1	A16491	MUTTER	2			
2	H22802	DRUCKFEDER	2			
3	24M7036	UNTERLEGSCHIEBE	2			
4	14M7401	SICHERUNGSMUTTER	2			
5	M119563	DISTANZSTÜCK	2			
6	M137396	VERRIEGELUNG	2			
7	03M7085	SCHRAUBE	2			
8	19M7867	SCHRAUBE	2			
9	M154617	ANBAUTEILE	2			
10	E63525	MUTTER	6			
11	24M7101	UNTERLEGSCHIEBE	2			
12	E63526	MUTTER	2			
13	03M7203	SCHRAUBE	2			
14	M175742	RAHMEN	2			SUB FOR M157162
15	03M7184	SCHRAUBE	4			
16	M154442	KONSOLE	1			
17	14M7291	FLANSCHMUTTER	4			
18	E63527	MUTTER	4			
19	03M7197	SCHRAUBE	4			
20	19M7608	SECHSKANTSCHRAUBE	4			
21	45M7111	BOLZEN	2			
22	AM137194	TABLETT	1			ORDER AM145888
	AM145888	ROH-SCHWEIßTEIL	1			
23	J16931	STIFT	2			
24	JD7844	SCHMIERNIPPEL	1			
25	E63524	MUTTER	2			
26	GX20168	KONSOLE	1			
27	19M7077	SECHSKANTSCHRAUBE	2			



PU15882



TEIL	STCK.NR	BEZEICHNUNG	STCK.	SER-NR.-	-SER-NR.	BEMERKUNG
1	M155452	KEILRIEMEN	1			
2	E63525	MUTTER	9			
3	AM135773	SPANNROLLE	1			
4	M151940	FÜHRUNG	1			
5	24M7101	UNTERLEGSCHLEIBE	1			
6	19M7323	SECHSKANTSCHRAUBE	1			
7	M145875	ZUGFEDER	1			
8	14M7465	SICHERUNGSMUTTER	2			
9	24H1314	UNTERLEGSCHLEIBE	2			
10	M76615	UNTERLEGSCHLEIBE	2			
11	M153854	LASCHE	2			
12	03M7192	SCHRAUBE	2			
13	M135171	FEDER	1			
14	03M7245	SCHRAUBE	2			
15	E63524	MUTTER	14			
16	M151395	LAGER	2			
17	03M7092	SCHRAUBE	4			
18	M150427	PLATTE	1			
19	03M7185	SCHRAUBE	4			
20	03M7223	SCHRAUBE	1			
21	26H77	KEIL	1			
22	22H843	STELLSCHRAUBE	2			
23	M156399	VARIATORSCHLEIBEN	1			
24	M154863	SCHUTZ	1			
25	03M7183	SCHRAUBE	2			
26	M84309	MUTTER	2			
27	M78658	DISTANZSTÜCK	4			
28	M156398	VARIATORSCHLEIBEN	1			
29	AM118447	RIEMENSCHLEIBE MIT DÄMPFER	2			
30	M110316	UNTERLEGSCHLEIBE	4			
31	14M7396	SICHERUNGSMUTTER	2			
32	M154563	FÜHRUNG	2			
33	28H1511	UNTERLEGSCHLEIBE	2			
34	M155885	KEILRIEMEN	1			
35	M144378	FÜHRUNG	1			
36	GX20286	SPANNROLLE	1			
37	M78494	DISTANZSTÜCK	1			
38	GX20287	SPANNROLLE	1			
39	M78356	ZUGFEDER	1			
40	M40378	UNTERLEGSCHLEIBE	2			
41	N5425DN	RADIALDICHTRING	2			
42	JD8802	NADELLAGER	2			
43	19M7295	SECHSKANTSCHRAUBE	1			
44	M72226	RIEMENSCHLEIBE	1			
45	AM137194	TABLETT	1			ORDER AM145888
	AM145888	ROH-SCHWEIßTEIL	1			
46	JD7844	SCHMIERNIPPEL	1			
47	19M7933	SECHSKANTSCHRAUBE	1			
48	19M8321	SCHRAUBE	2			
	19M7529	SECHSKANTSCHRAUBE	2			



PU09506

SABO-Maschinenfabrik GmbH
A John Deere Company
Telefon +49 (0) 2261 704-0
Telefax +49 (0) 2261 704-104
www.sabo-online.com

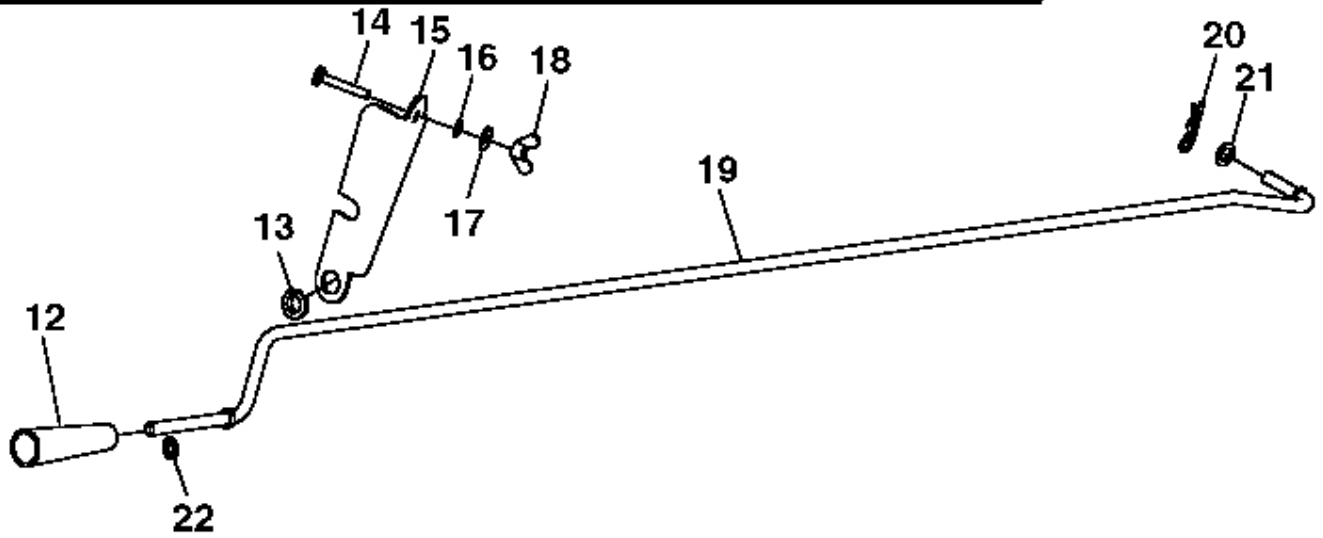
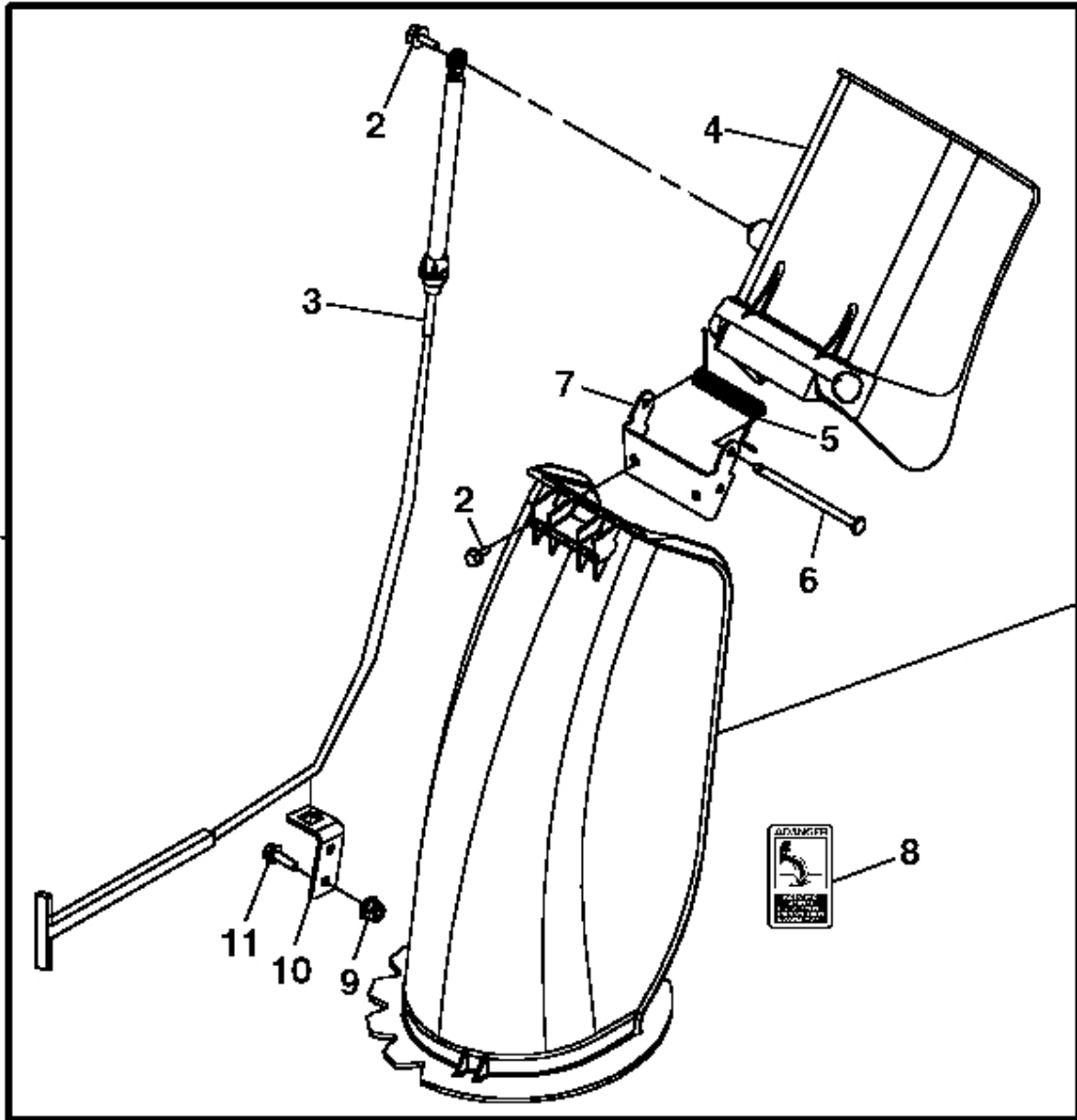
Auf dem Höchsten 22
D-51645 Gummersbach.
Dieringhausen

JP Morgan AG
SWIFT/BIC CHASDEFX
IBAN DE67 5011 0800 6161 5043 26

WEEE-Reg.-Nr.: DE 15991147
USt-ID-Nr.: DE 123 371 884
Geschäftsführer:
Christoph Büscher
Amtsgericht Köln HRB 39054



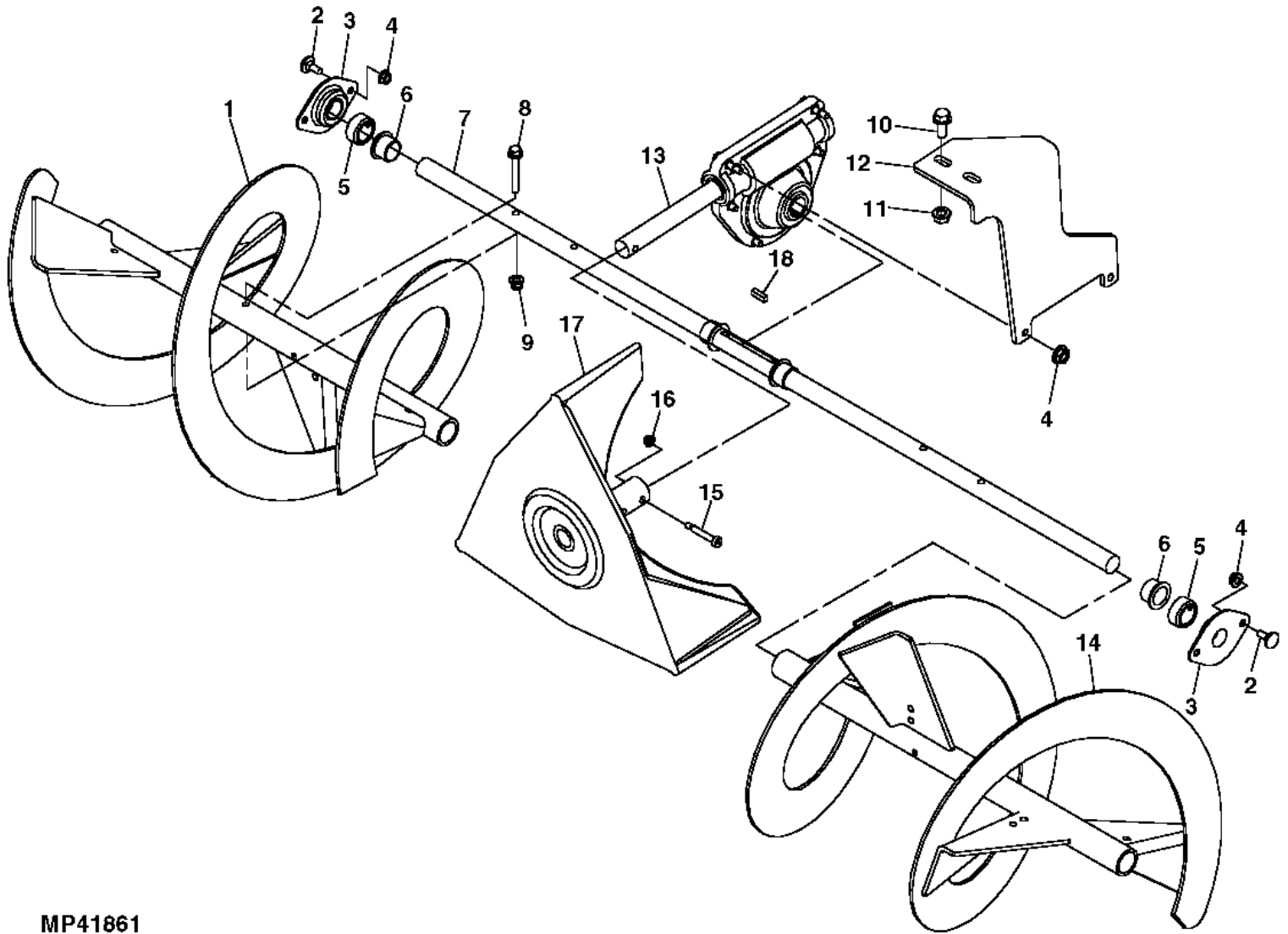
TEIL	STCK.NR	BEZEICHNUNG	STCK.	SER-NR.-	-SER-NR.	BEMERKUNG
1	GX22456	SCHRAUBE	4			
2	M155388	KONSOLE	1			CHUTE RETAINING
3	M153790	BÜCHSE	4			
4	19M7866	SCHRAUBE	2			
5	M63200	NIET	2			
6	AM133842	GEHÄUSE	1			
7	E63525	MUTTER	11			
8	19M7865	SCHRAUBE	4			
9	M157831	SCHUH	1			SKID
	AM122263	SCHUH	1			LH, HEAVY DUTY
	AM122264	SCHUH	1			RH, HEAVY DUTY
	M135188	SOHLE	2			
10	03M7184	SCHRAUBE	7			
11	M155105	SCHÜRFSCILD	1			
12	24M7096	UNTERLEGSCHIEBE	4			
13	M76904	GELENKKREUZ	1			
14	11M7080	SPLINT	4			
15	AM134192	STANGE	1			ROTATION
16	M143493	BÜCHSE	1			



MP39189



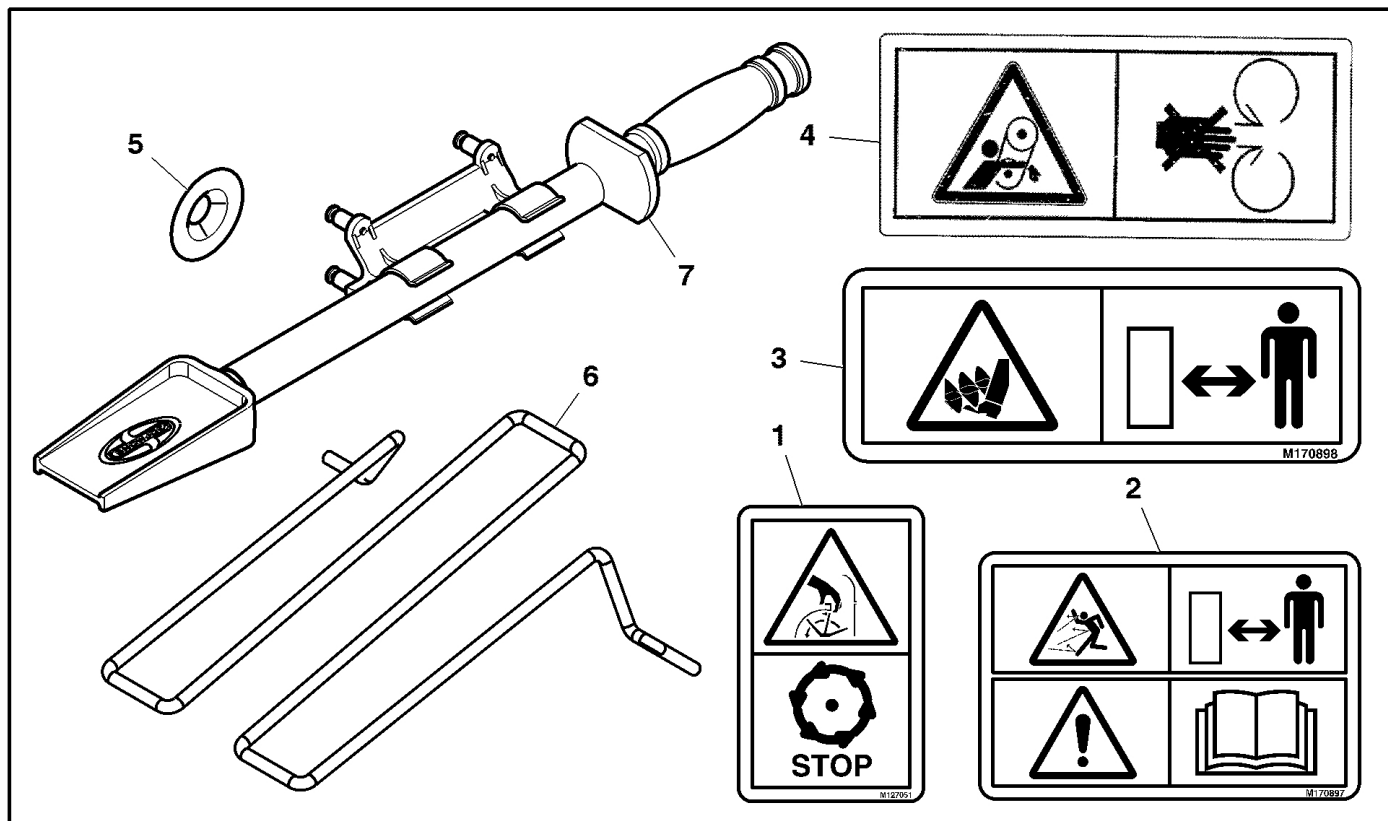
TEIL	STCK.NR	BEZEICHNUNG	STCK.	SER-NR.-	-SER-NR.	BEMERKUNG
1	AM144994	RUTSCHE	1			
2	GX24489	SCHRAUBE	3			
3	AM134404	KABEL	1			
4	M149957	AUSLAUF	1			
5	M153479	FEDER	1			
6	M153478	STIFT	1			
7	M153703	KONSOLE	1			CHUTE
8	M154693	AUFKLEBER	1			
9	14M7165	SICHERUNGSMUTTER	2			
10	M153702	KONSOLE	1			CABLE
11	19M7775	SCHRAUBE	2			
12	M90085	GRIFF	1			
13	M137713	UNTERLEGSCHIEBE	1			
14	03M7280	SCHRAUBE	1			
15	M155415	KONSOLE	1			
16	12H297	FEDERRING	1			
17	24M7139	UNTERLEGSCHIEBE	1			
18	14M7019	FLÜGELMUTTER	1			
19	M154609	STANGE	1			
20	J16931	STIFT	1			
21	24M7096	UNTERLEGSCHIEBE	1			
22	M84980	DRUCKSCHIEBE	1			



MP41861



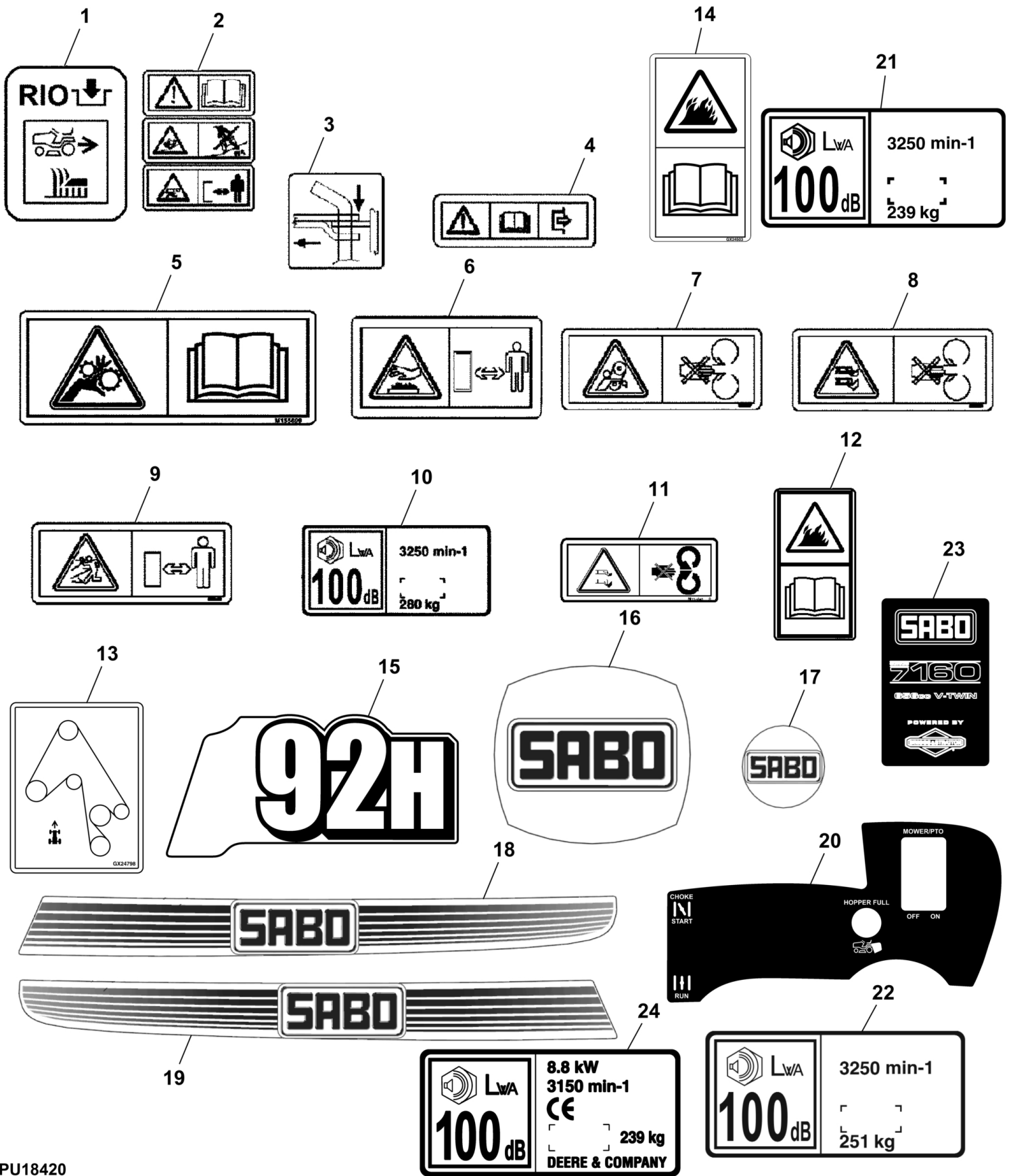
TEIL	STCK.NR	BEZEICHNUNG	STCK.	SER-NR.-	-SER-NR.	BEMERKUNG
1	AM134248	FÖRDERSCHECKE	1			LH
2	03M7221	SCHRAUBE	4			
3	M151395	LAGER	2			
4	E63524	MUTTER	6			
5	M152610	STELLRING	2			
6	M145602	BÜCHSE	4		010000	
	M146073	BÜCHSE	4	010001		
7	M152126	WELLE	1			
8	19M7834	SCHRAUBE	2			
9	14M7397	SICHERUNGSMUTTER	2			
10	19M7866	SCHRAUBE	2			
11	E63525	MUTTER	2			
12	M157161	KONSOLE	1			NLA; ORDER M173953 ; GEARBOX SUPPORT
	M173953	KONSOLE	1			
13	AM142008	SCHNECKENTRIEB	1			
14	AM134249	FÖRDERSCHECKE	1			RH
15	19M8321	SCHRAUBE	2			
16	14M7397	SICHERUNGSMUTTER	2			
17	AM140740	DRUCKLÜFTER	1			
18	M82401	KEIL	1			



PU08025



TEIL	STCK.NR	BEZEICHNUNG	STCK.	SER-NR.-	-SER-NR.	BEMERKUNG
1	M127051	AUFKLEBER	1			DANGER
2	M170897	AUFKLEBER	1			CAUTION AND WARNING
3	M170898	AUFKLEBER	2			DANGER
4	M136436	WARNBILDZEICHEN	2			WARNING (BELT ENTANGLEMENT)
5	TCU22067	FEDERMUTTER	1			RETAINER
6	M170802	SCHUTZ	1			SNOWBLOWER CHUTE
7	AM144996	WERKZEUG	1			SNOW CLEAN OUT
8	BM25100	SCHACHTSATZ	1			



PU18420



TEIL	STCK.NR	BEZEICHNUNG	STCK.	SER-NR.-	-SER-NR.	BEMERKUNG
1	GX23914	AUFKLEBER	1			REVERSE IMPLEMENT OPTION
2	GX24842	AUFKLEBER	1			WARNING / DANGER TUNNEL
3	GX21091	AUFKLEBER	1			HITCH
4	GX21086	AUFKLEBER	1			TOW VALVE
5	M155699	AUFKLEBER	1			WARNING BACKPLATE, EXPORT
6	GX21121	AUFKLEBER	1			HOT SURFACE
7	GX23397	AUFKLEBER	1			DANGER EXPORT
8	GX23398	AUFKLEBER	2			DANGER BLADE CONTACT
9	GX23400	AUFKLEBER	1			DANGER THROWN OBJECT
10	GX24583	AUFKLEBER	1			NLA; ORDER GX25184
11	GX24157	AUFKLEBER	1			BATTERY WARNING
12	M118041	AUFKLEBER	1			DANGER BLADE CONTACT, EXPORT
13	GX24798	AUFKLEBER	1			BELT ROUTING, 36" RD/RC
14	GX24503	AUFKLEBER	1			CLEANING, TEXT-FREE
15	GX24799	AUFKLEBER	1			MODEL
16	GX24255	AUFKLEBER	1			SEAT BACK TRADEMARK
17	GX24256	AUFKLEBER	1			STEERING WHEEL
18	GX24222	AUFKLEBER	1			HOOD, LH
19	GX24223	AUFKLEBER	1			HOOD, RH
20	GX24226	AUFKLEBER	1			DASH
21	GX25184	AUFKLEBER	1			
22	GX25183	AUFKLEBER	1		700000	SOUND POWER
23	GX25792	AUFKLEBER	1	100001		7160 SABO GAS ENGINE
24	GX26582	AUFKLEBER	1	700001		SOUND POWER



PU08029



TEIL	STCK.NR	BEZEICHNUNG	STCK.	SER-NR.-	-SER-NR.	BEMERKUNG
1	M167145	AUFKLEBER	1			DANGER, SHORT PTO
2	M167142	AUFKLEBER	2			DANGER
3	M167144	AUFKLEBER	1			DANGER, DISCHARGE
4	M167141	AUFKLEBER	1			WARNING
5	M167154	AUFKLEBER	1			DANGER