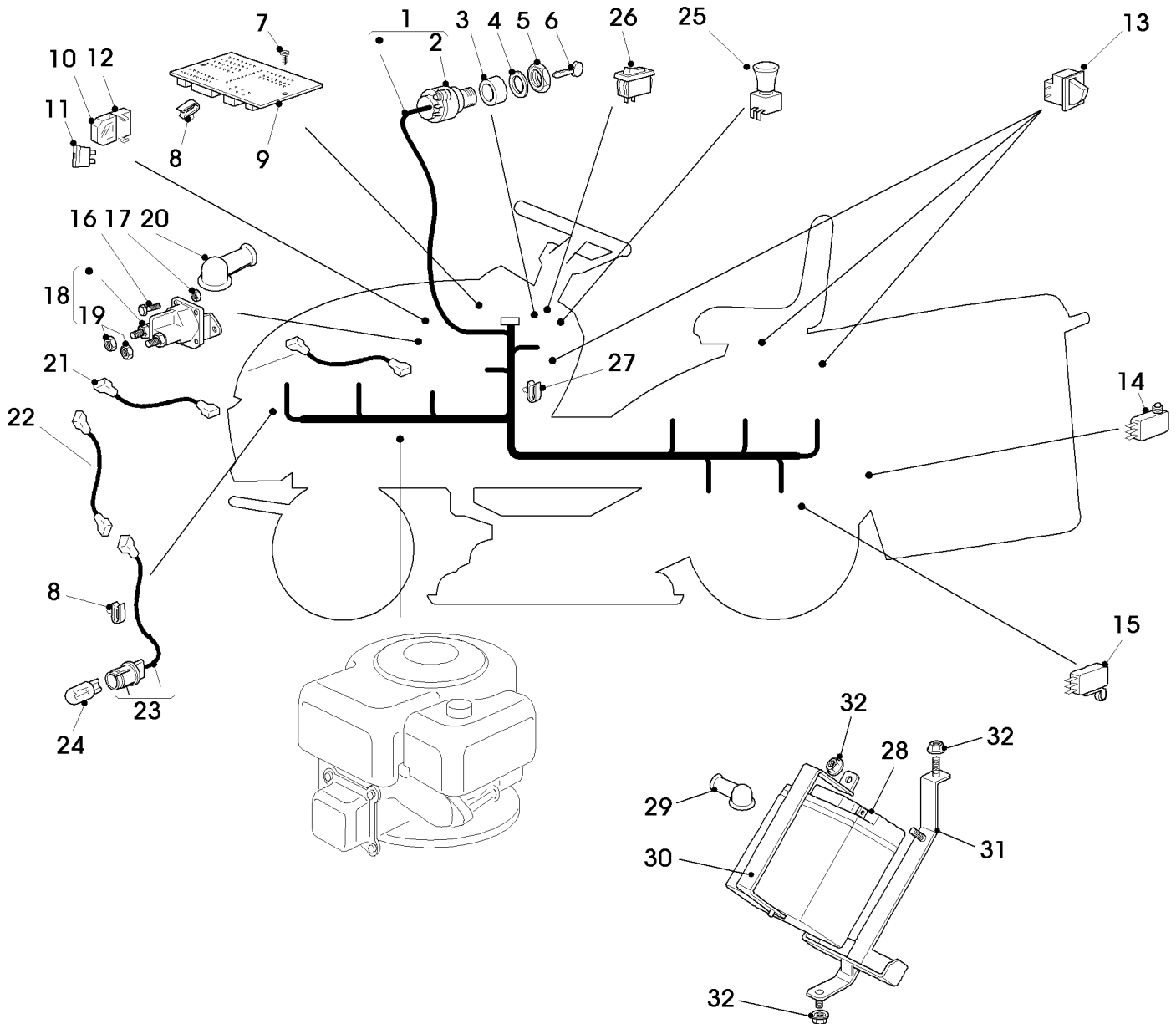


ST000512



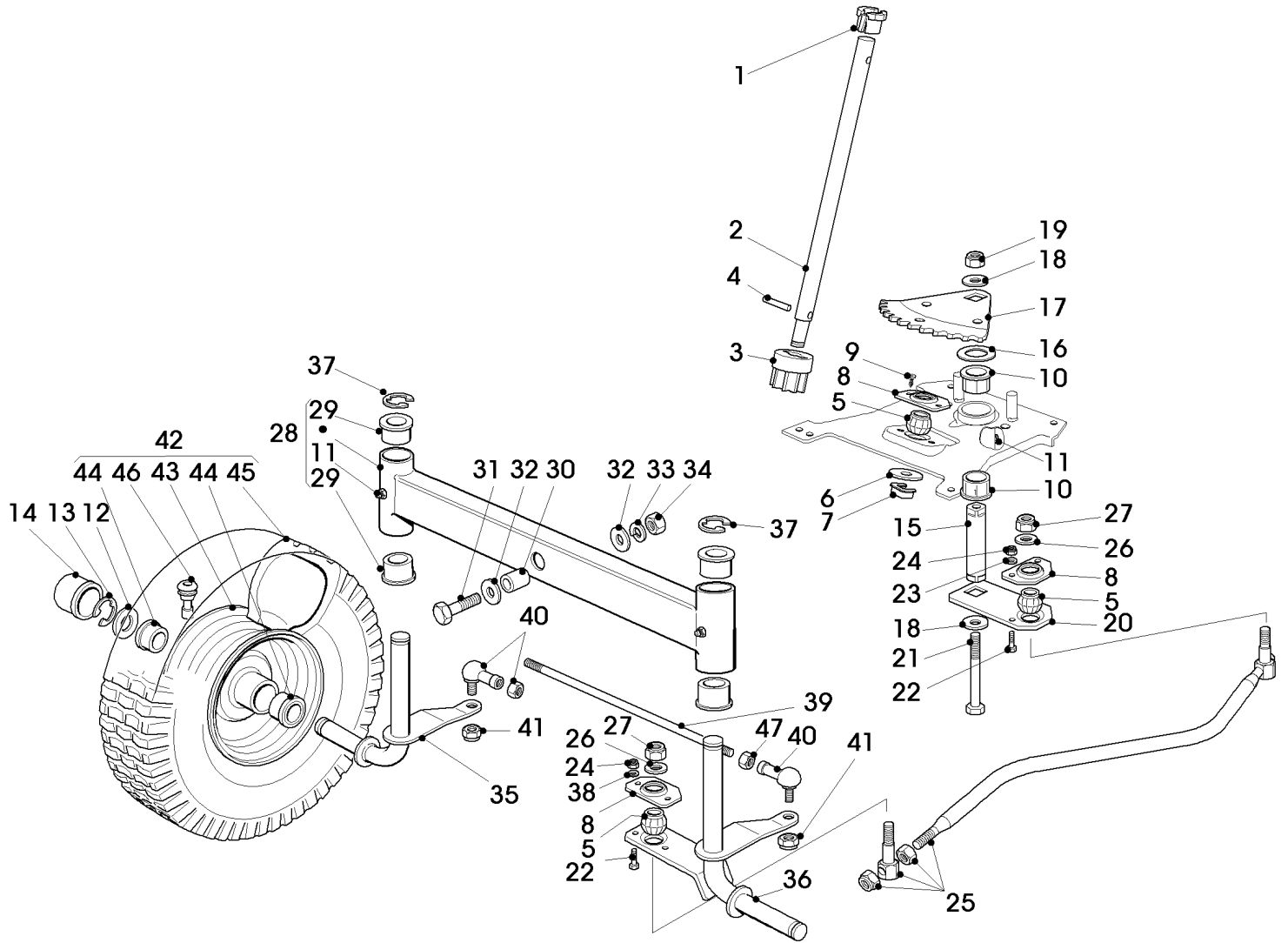
TEIL	STCK.NR	BEZEICHNUNG	STCK.	SER-NR.-	-SER-NR.	BEMERKUNG
1		VERBRENNUNGSMOTOR	1			(A) MODEL 21B807; TYPE 0115B1
		LUFTFILTER	1			BRIGGS AND STRATTON ORD-NO. 698413
		VORFILTER	1			BRIGGS AND STRATTON ORD-NO. 697292
		ZÜNDKERZE	1			BRIGGS AND STRATTON ORD-NO. 491055S
2	SB25869057/0	RAHMENROHR	2			1000 MM
3	SB18375051/1	KABELBINDER	4			NLA
4	SB18738224/0	AUSPUFFROHR	1			
5	SB12583500/0	FEDERRING	2			M8
6	SB12735530/0	SCHRAUBE	2			
7	SB12691115/0	SECHSKANTSCHRAUBE	1			
8	SB12540260/0	UNTERLEGSCHIEBE	1			
9	SB12154210/0	SICHERUNGSMUTTER	1			
10	SB25598050/0	RAHMENROHR	1			
11	SB18737849/0	EINFÜLLVERSCHLUß	1			
12	SB18401001/1	RADIALDICHTRING	1			
13	SB25869057/0	RAHMENROHR	1			1000 MM
14	19M7139	SECHSKANTSCHRAUBE	2			
15	SB12540260/0	UNTERLEGSCHIEBE	2			
16	SB82750004/0	SCHALLDÄMPFER	1			
17	SB12360425/0	MUTTER	2			
18	SB82598009/2	SCHUTZ	1			
19	19M7162	SECHSKANTSCHRAUBE	2			
20	SB12583500/0	FEDERRING	2			M8
21	SB12154210/0	SICHERUNGSMUTTER	3			
22	19M7322	SECHSKANTSCHRAUBE	3			
		(A) ORDER SPARE PARTS AT THE BRIGGS AND STRATTON DEALER				



ST000809

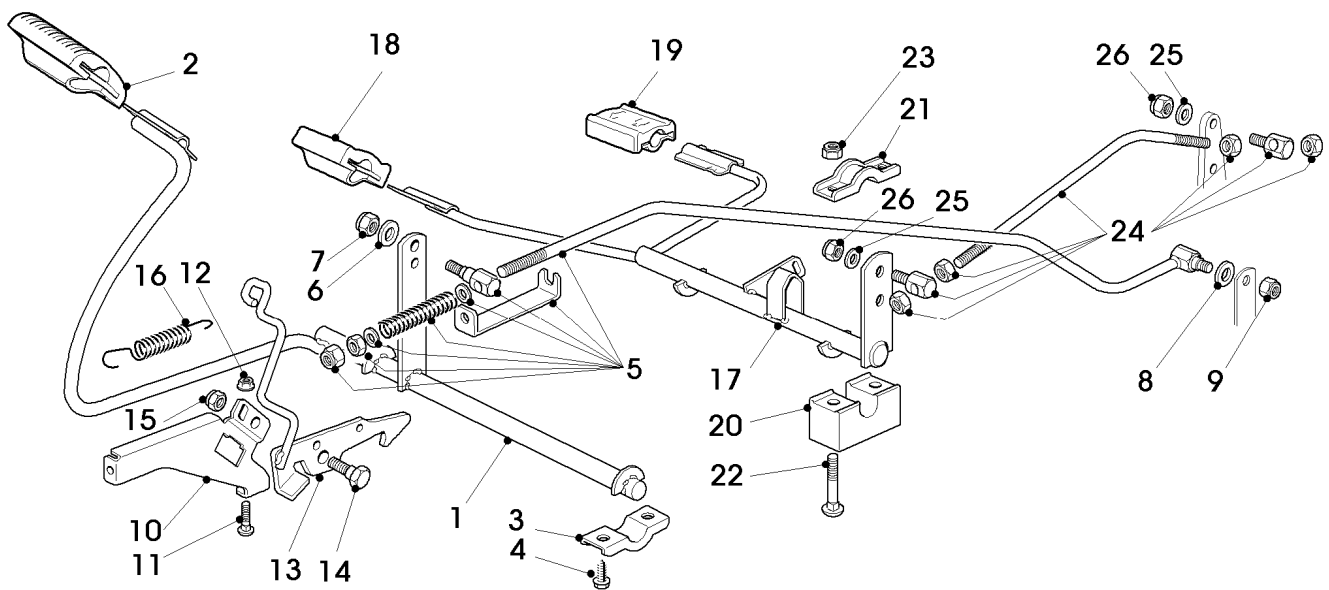


TEIL	STCK.NR	BEZEICHNUNG	STCK.	SER-NR.-	-SER-NR.	BEMERKUNG
1	SB82040153/0	KABELSATZ	1			ASSY
2	SB18450072/0	SCHALTER	1			
3	SB18550136/0	RING	1			
4	SB18550135/0	SCHEIBE	1			
5	SB18400862/0	MUTTER	1			
6	SB18210022/0	SCHLÜSSEL	1			
7	SB12727810/0	SCHRAUBE	3			3, 5X13
8	SB33320506/0	KABELHALTER	2			
9	SB25722430/1	GEDRUCKTER SCHALTKREIS	1			
	SB25722431/0	GEDRUCKTER SCHALTKREIS	1			6 LED
10	SB33215000/0	DECKEL	2			
11	SB33340040/0	ELEKTRISCHE SICHERUNG	1			10 A
	SB33340036/0	ELEKTRISCHE SICHERUNG	1			25 A
12	SB33500007/0	SICHERUNGSHALTER	2			
13	SB19410615/0	SCHALTER	3			(SUB FOR SB19410606/0)
14	SB19410605/1	SCHALTER	1			
15	SB19410609/0	SCHALTER	1			
16	SB12791213/1	SECHSKANTSCHRAUBE	2			
17	SB12292102/0	MUTTER	2			M6
18	SB18736110/0	MAGNETSPULE	1			
19	SB12360352/0	MUTTER	2			
20	SB18564864/1	SCHUTZ	1			
21	SB25065017/0	KABEL	1			ASSY
22	SB25065032/0	KABEL	1			
23	AM122870	KABELBAUM	1			
24	SB18459100/0	LEUCHTE	2			
25	SB18450068/0	SCHALTER	1			
26	SB18450060/1	SCHALTER	1			
27	SB33320506/0	KABELHALTER	9			
28	SB18120002/1	TROCKEN GELADENE BATTERIE	1			
29	SB18564861/1	SCHUTZ	1			
30	SB27772099/1	KLEMME	1			
31	SB82785191/0	HALTER	1			
32	SB12155000/0	MUTTER	3			





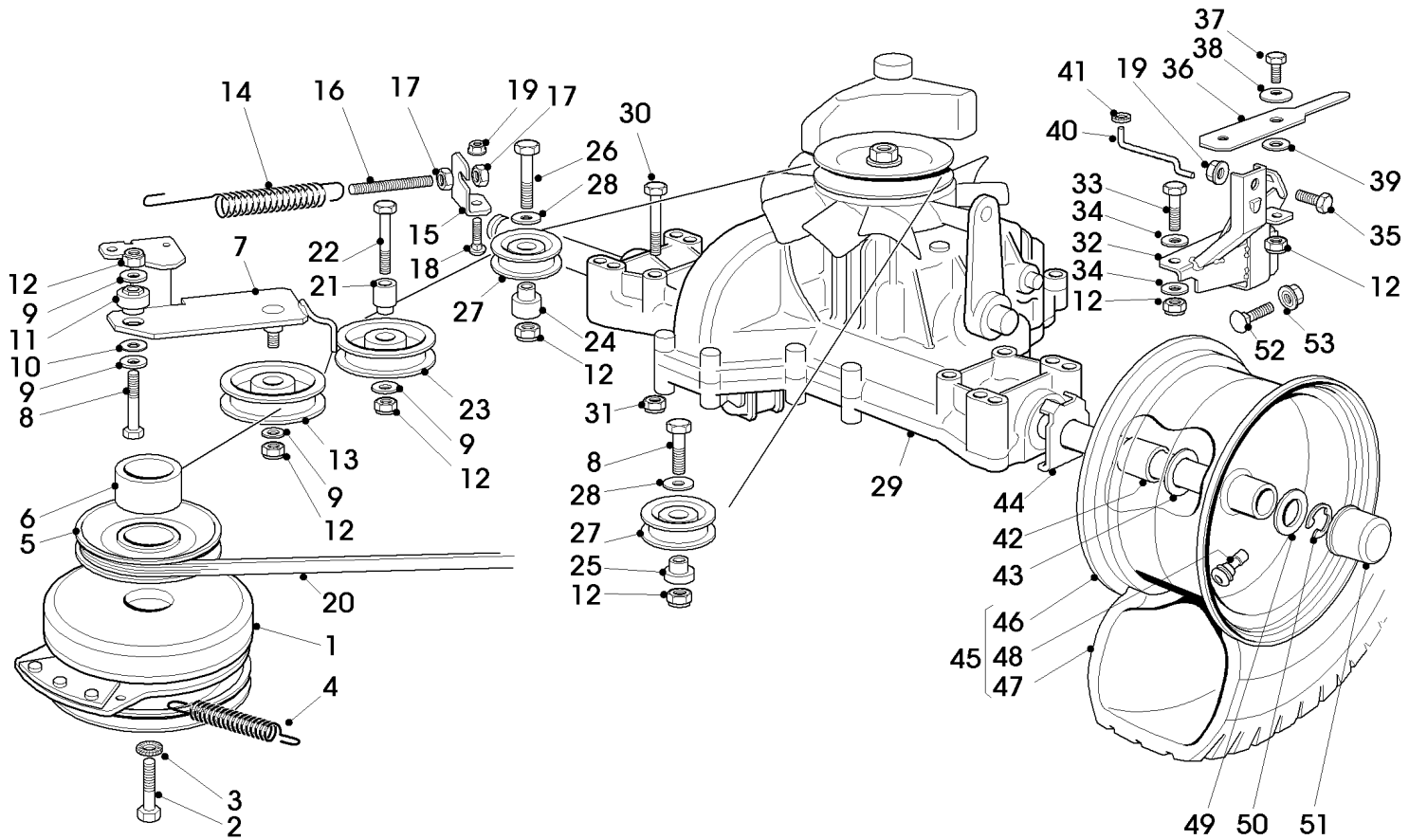
TEIL	STCK.NR	BEZEICHNUNG	STCK.	SER-NR.-	-SER-NR.	BEMERKUNG
1	SB25038004/0	BÜCHSE	1			
2	SB25520006/1	LENKSÄULE	1			SUB FOR SB25520006/0
3	SB27570050/0	RITZEL	1			RH
4	SB12622650/0	STIFT	1			6X35
5	SB25743000/0	WELLEGELENK	3			
6	24M7047	UNTERLEGSCHEIBE	1			
7	SB12436030/0	PLATTE	1			
8	SB25785213/1	STÜTZE	3			SUB FOR SB25785213/0
9	SB12729601/0	SCHRAUBE	2			
10	SB25040624/0	BÜCHSE	2			
11	SB12379511/0	SCHMIERNIPPEL	3			M6X1
12	SB25670005/1	UNTERLEGSCHEIBE	2			
13	SB12001000/0	SPRENGRING	2			D15
14	SB22110230/0	DECKEL	2			
15	SB25510092/0	ACHSSCHENKELBOLZEN	1			
16	SB25670019/0	SCHEIBE	1			
17	SB25735513/0	WELLE	1			
18	24M7178	UNTERLEGSCHEIBE	2			
19	SB12155020/0	MUTTER	1			
20	SB25318205/0	HEBEL	1			
21	SB12794985/0	SCHRAUBE	1			
22	SB12791213/1	SECHSKANTSCHRAUBE	4			
23	24M7054	UNTERLEGSCHEIBE	2			
24	14M7165	SICHERUNGSMUTTER	4			
25	SB82000539/1	LENKSTANGE	1			
26	SB12523070/0	UNTERLEGSCHEIBE	2			9X32X2.5
27	SB12155010/0	MUTTER	2			M8
28	SB82034024/1	KIPPEBEL	1			SUB FOR SB82034024/0
29	SB25034002/1	BÜCHSE	4			
30	SB25160016/1	DISTANZSTÜCK	1			SUB FOR SB25160016/0
31	SB12692695/0	SCHRAUBE	1			
32	SB12523100/0	UNTERLEGSCHEIBE	2			
33	SB12587100/0	STANGE	1			
34	SB12295300/0	MUTTER	1			
35	SB82230363/0	ACHSSCHENKEL	1			RH
36	SB82230365/0	ACHSSCHENKEL	1			LH
37	SB12001000/0	SPRENGRING	2			D15
38	24M7054	UNTERLEGSCHEIBE	2			
39	SB25840023/0	STANGE	1			
40	SB22746600/0	WELLEGELENK	2		002010	ORDER SB22746609/0 AND SB12295201/0
	SB22746609/0	WELLEGELENK	2	002011		
41	14M7167	SICHERUNGSMUTTER	2			
42	SB82680002/2	RAD	2			SUB FOR SB82680007/1 ; FRONT
43	SB82000598/0	FELGE	2			SUB FOR SB82000590/1 ; FRONT
44	SB25122200/2	LAGER	4			
45	SB27590066/0	REIFEN	2			SUB FOR SB27590051/0
46	SB25950000/0	VENTIL	2			
47	SB12295201/0	SICHERUNGSMUTTER	2	002011		



ST000653



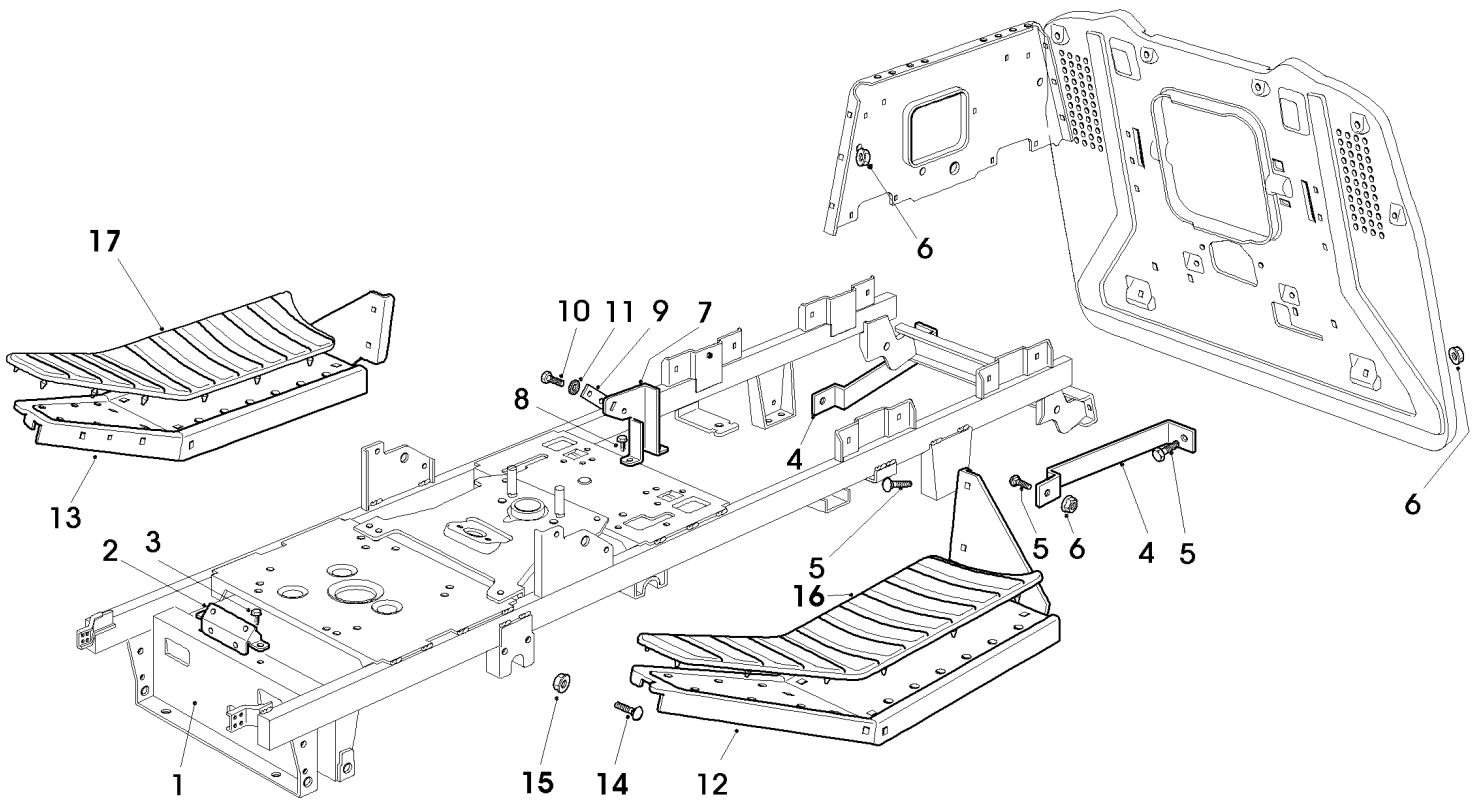
TEIL	STCK.NR	BEZEICHNUNG	STCK.	SER-NR.-	-SER-NR.	BEMERKUNG
1	SB82500029/1	PEDAL	1			
2	SB25110416/0	KLEMME	1			SUB FOR SB25110267/0
3	SB27546015/2	PLATTE	2			SUB FOR SB27546015/1
4	SB12729601/1	SCHRAUBE	4			
5	SB82000542/1	STANGE	1			SUB FOR SB82000542/0
6	24M7055	UNTERLEGSCHIEBE	1			
7	14M7166	SICHERUNGSMUTTER	1			
8	24M7055	UNTERLEGSCHIEBE	1			
9	14M7166	SICHERUNGSMUTTER	1			
10	SB25785261/0	HALTER	1			
11	03M7092	SCHRAUBE	2			
12	SB12292102/0	MUTTER	2			M6
13	SB82000531/0	STANGE	1			
14	SB22524970/3	BOLZEN	1			SUB FOR SB22524970/2
15	14M7166	SICHERUNGSMUTTER	1			
16	SB25430213/0	FEDER	1			
17	SB82000605/0	PEDAL	1			SUB FOR SB82000383/1
18	SB25110417/0	DECKEL	1			SUB FOR SB25110274/0 ; FRONT
19	SB25110418/0	DECKEL	1			SUB FOR SB25110331/0 ; REAR
20	SB25785185/0	HALTER	2			
21	SB27546015/2	PLATTE	2			SUB FOR SB27546015/1
22	SB12815245/0	SCHRAUBE	4			
23	14M7165	SICHERUNGSMUTTER	4			
24	SB82000543/0	STANGE	1			
25	24M7139	UNTERLEGSCHIEBE	2			
26	14M7165	SICHERUNGSMUTTER	2			



ST000749



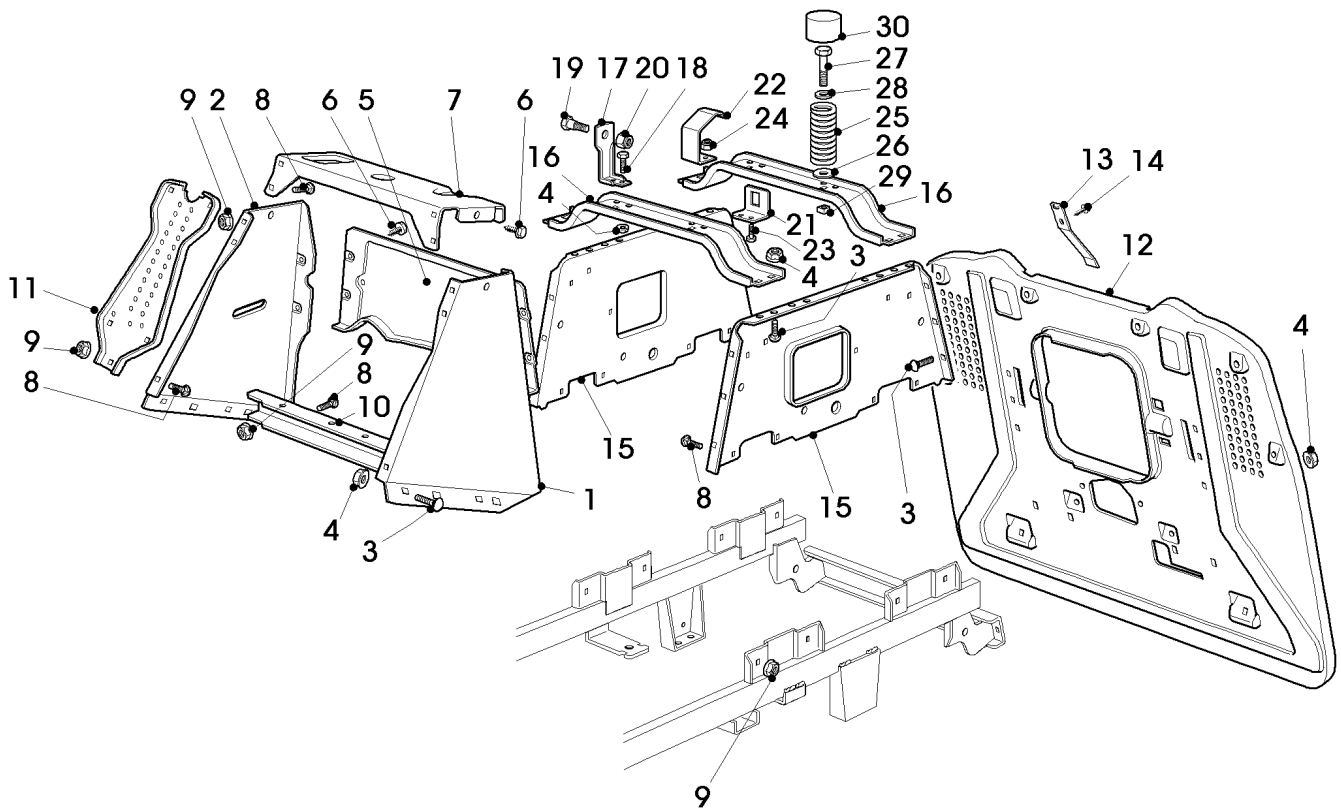
TEIL	STCK.NR	BEZEICHNUNG	STCK.	SER-NR.-	-SER-NR.	BEMERKUNG
1	SB18399061/0	KUPPLUNG	1			
2	SB12737320/0	SCHRAUBE	1			
3	SB12543000/0	UNTERLEGSCHLEIBE	1			7 X 16
4	SB22430216/0	FEDER	1			
5	SB25601566/0	RIEMENSCHLEIBE	1			
6	SB25160021/0	BÜCHSE	1			
7	SB82318217/0	HEBEL	1			
8	SB12691115/0	SECHSKANTSCHRAUBE	2			
9	24M7298	UNTERLEGSCHLEIBE	4			
10	SB27670055/0	SCHLEIBE	1			
11	SB25510087/0	ACHSSCHENKELBOLZEN	1			
12	14M7166	SICHERUNGSMUTTER	7			
13	SB25601554/0	RIEMENSCHLEIBE	1			
14	SB25430260/0	FEDER	1			
15	SB25755049/0	WINKEL	1			
16	SB25840005/0	SPURSTANGEN-BAUGRUPPE	1			
17	14M7029	MUTTER	2			
18	SB12818690/0	SCHRAUBE	1			
19	SB12293201/0	MUTTER	2			
20	SB35062001/0	KEILRIEMEN	1			
21	SB25510100/0	ACHSSCHENKELBOLZEN	1			
22	SB12691800/0	SCHRAUBE	1			
23	SB25601555/0	RIEMENSCHLEIBE	1			
24	SB25160024/2	DISTANZSTÜCK	1			SUB FOR SB25160024/1 ; RH
25	SB25160030/2	DISTANZSTÜCK	1			SUB FOR SB25160030/1 ; LH
26	SB12691400/0	SCHRAUBE	1			
27	SB25601588/0	RIEMENSCHLEIBE	2			
28	SB22671653/0	SCHLEIBE	2			
29	SB18400960/0	HINTERACHSE	1			TUFF TORQ K46S
30	SB12691800/0	SCHRAUBE	4			
31	SB12154210/0	SICHERUNGSMUTTER	4			
32	SB82785149/0	HALTER	1			
33	19M7295	SECHSKANTSCHRAUBE	1			
34	24M7055	UNTERLEGSCHLEIBE	2			
35	19M7162	SECHSKANTSCHRAUBE	1			
36	SB25318157/0	HEBEL	1			
37	19M7139	SECHSKANTSCHRAUBE	1			
38	SB12369500/0	UNTERLEGSCHLEIBE	1			
39	SB25670011/0	UNTERLEGSCHLEIBE	1			
40	SB25033033/0	STANGE	1			
41	SB12604896/0	KLEMME	1			
42	SB25160031/0	DISTANZSTÜCK	2			
43	24M7051	UNTERLEGSCHLEIBE	4			
44	SB25670025/0	DISTANZSTÜCK	2			
45	SB82680003/0	RAD KPL. MIT BEREIFUNG	2			REAR
46	SB82000599/0	FELGE	2			SUB FOR SB82000592/0 ; REAR
47	SB25590015/0	REIFEN	2			SUB FOR SB25590001/0 ; REAR
48	SB25950000/0	VENTIL	2			
49	SB25670005/1	UNTERLEGSCHLEIBE	2			
50	SB12001010/0	SPRENGRING	2			
51	SB22110230/0	DECKEL	2			
52	19M7162	SECHSKANTSCHRAUBE	1			
53	SB12293201/0	MUTTER	1			



ST000811



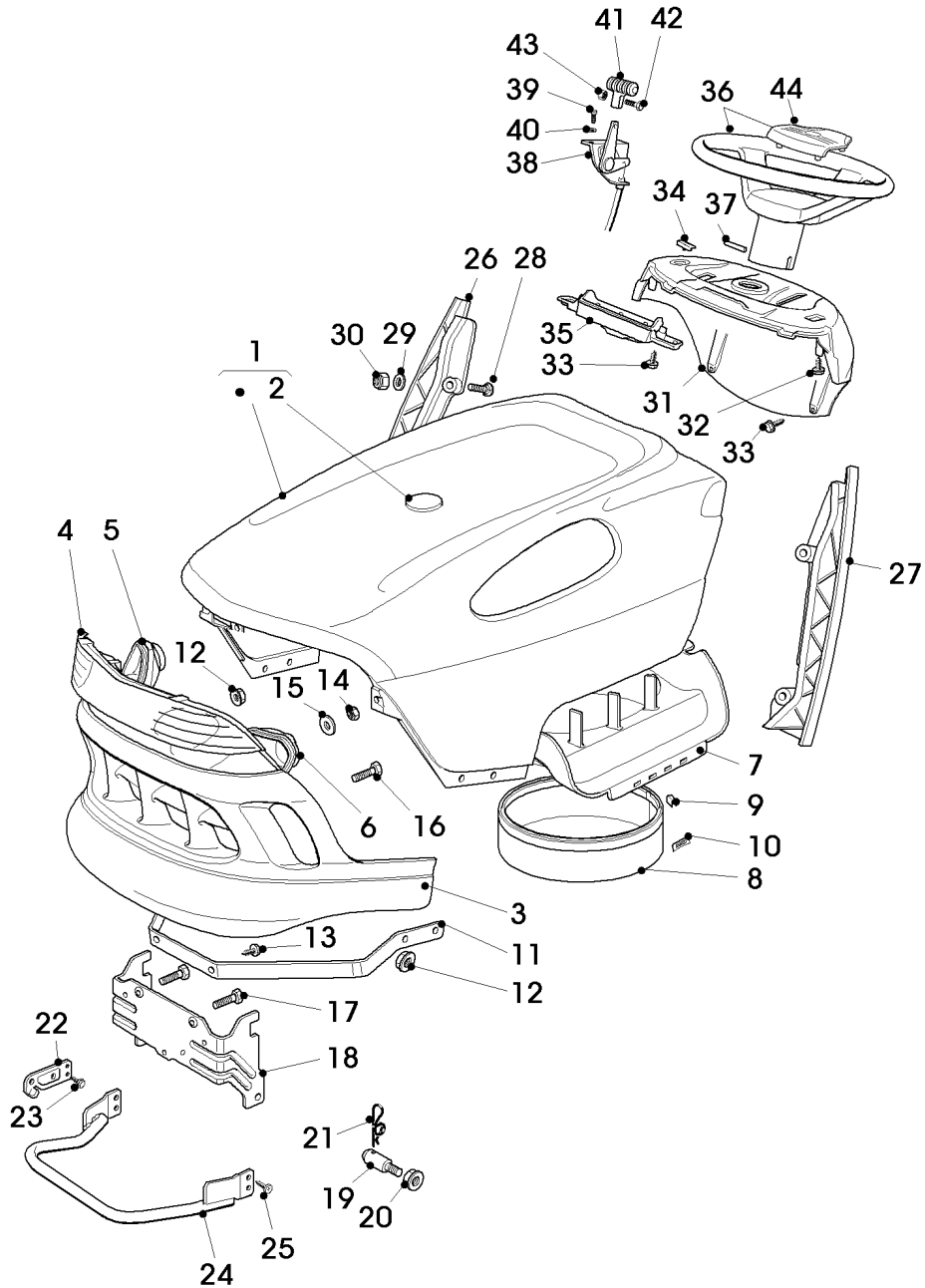
TEIL	STCK.NR	BEZEICHNUNG	STCK.	SER-NR. -	-SER-NR.	BEMERKUNG
1		RAHMEN	1			NSEP
2	SB82774253/0	KLEMME	1		002010	
3	SB12735121/0	SCHRAUBE	4		002010	
4	SB25650119/0	VERSTÄRKUNG	2			
5	19M7162	SECHSKANTSCHRAUBE	8			
6	SB12293201/0	MUTTER	8			M8
7	SB25785141/0	STÜTZE	1			
8	SB12735110/0	SCHRAUBE	2			4.8 X 13
9	SB27546019/0	PLATTE	1			
10	SB12735602/0	SCHRAUBE	2			
11	SB12581100/0	FEDERRING	2			
12	SB82510083/0	HALTER	1			LH
13	SB82510081/0	HALTER	1			RH
14	03M7092	SCHRAUBE	4			
15	SB12292102/0	MUTTER	4			
16	SB25110327/0	DECKEL	1			LH
17	SB25110326/0	DECKEL	1			RH



ST000812

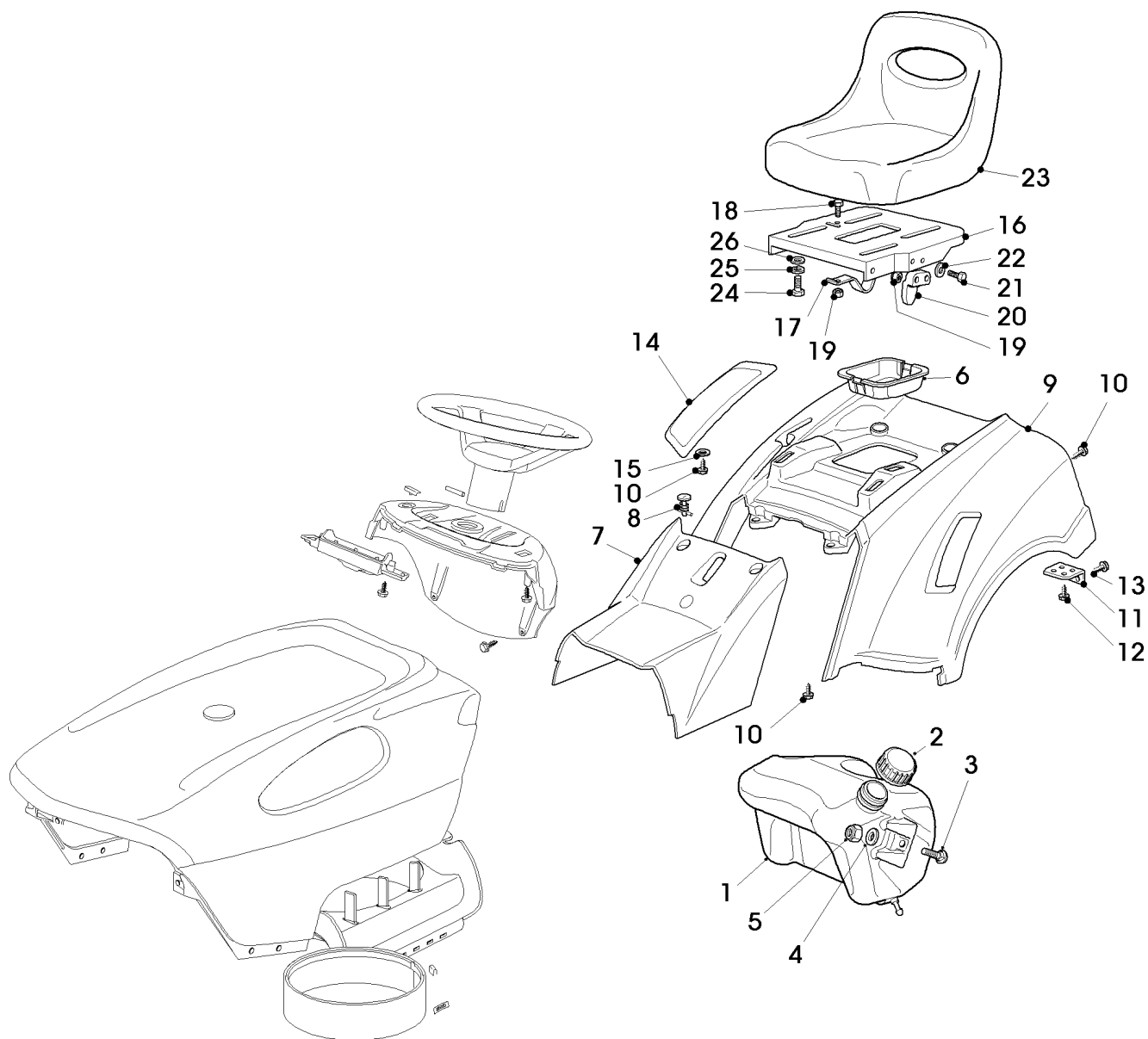


TEIL	STCK.NR	BEZEICHNUNG	STCK.	SER-NR.-	-SER-NR.	BEMERKUNG
1	SB25785243/1	HALTER	1			LH
2	SB25785245/0	HALTER	1			RH
3	19M7162	SECHSKANTSCHRAUBE	18			
4	SB12293201/0	MUTTER	22			M8
5	SB82785151/1	KONSOLE	1			REAR
6	SB12735110/0	SCHRAUBE	6			4.8 X 13
7	SB25785255/0	HALTER	1			
8	03M7092	SCHRAUBE	16			
9	SB12292102/0	MUTTER	16			M6
10	SB25785241/0	HALTER	1			
11	SB82785153/1	KONSOLE	2			SUB FOR SB82785153/0 ; FRONT
12	SB82547041/1	PLATTE	1			SUB FOR SB82547041/0
13	SB27430554/0	FEDER	1			
14	SB12735110/0	SCHRAUBE	1			4.8 X 13
15	SB25785249/1	HALTER	2			SUB FOR SB25785249/0
16	SB25785257/1	HALTER	2			SUB FOR SB25785257/0
17	SB25755039/0	WINKEL	2			
18	19M7162	SECHSKANTSCHRAUBE	4			
19	SB22524970/3	BOLZEN	2			SUB FOR SB22524970/2
20	SB12155010/0	MUTTER	2			M8
21	SB25755043/0	WINKEL	1			
22	SB25430253/0	FEDER	1			
23	19M7640	SECHSKANTSCHRAUBE	2			
24	14M7265	SICHERUNGSMUTTER	2			
25	SB25430257/1	FEDER	2			SUB FOR SB25430257/0
26	SB12523070/0	UNTERLEGSCHIEBE	2			9 X 32 X 2.5
27	SB12760515/0	SCHRAUBE	2			
28	SB22671653/0	SCHEIBE	2			
29	SB12360425/0	MUTTER	2			
30	SB25122000/2	ANSCHLAG	2			





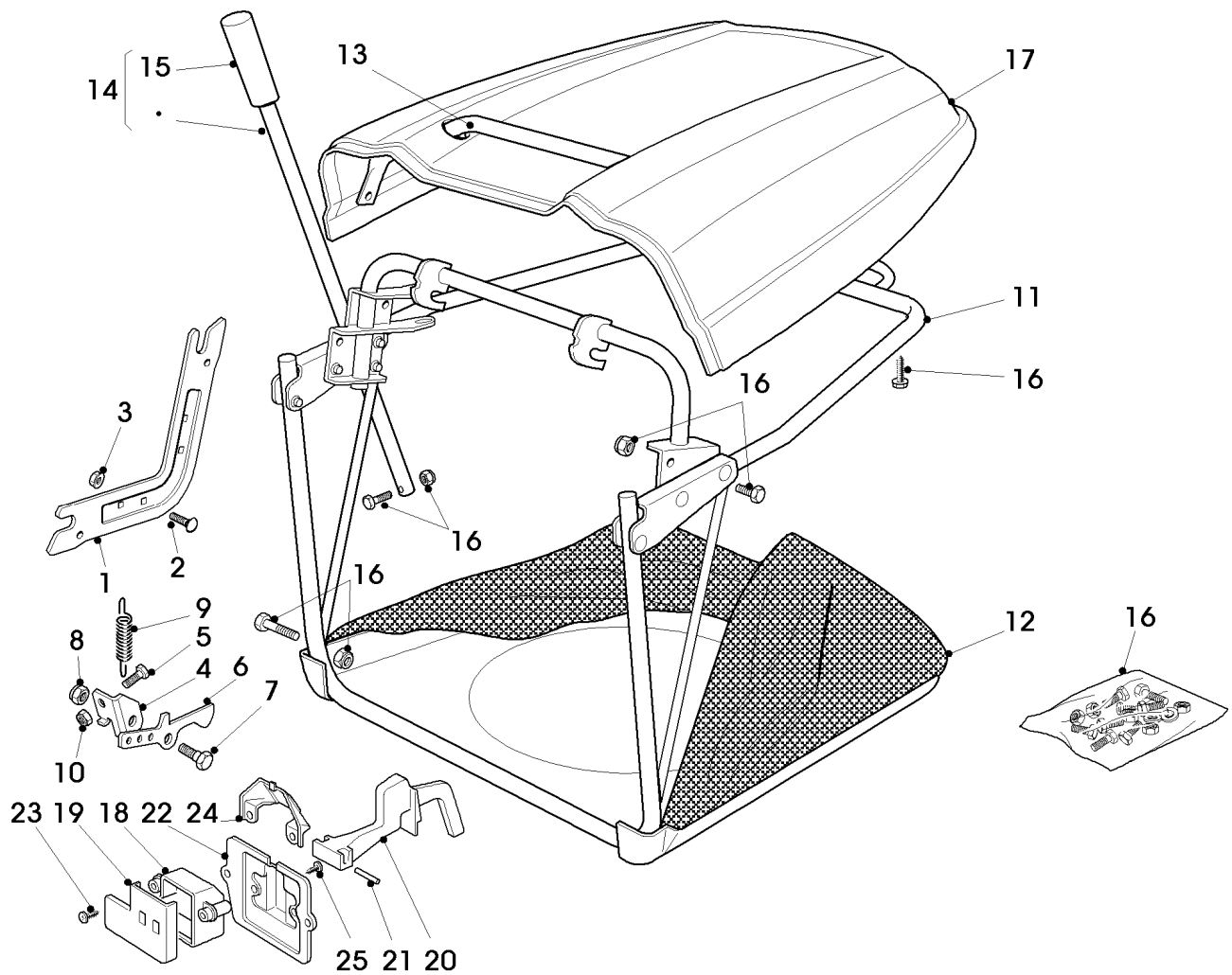
TEIL	STCK.NR	BEZEICHNUNG	STCK.	SER-NR.-	-SER-NR.	BEMERKUNG
1	SB82076925/0	HAUBE	1			
2	SB25547103/1	PLATTE	1			
3	GX20128	SCHUTZGRILL	1			
4	GX20202	STREUSCHEIBE	1			INCLUDES AM122870
5	GX20200	REFLEKTOR	1			RH
6	GX20201	REFLEKTOR	1			LH
7	GX20199	LUFTVERTEILERGEHÄUSE	1			
8	GX20495	RADIALDICHTRING	1			
9	GX20909	FEDERKLEMME	1			
10	GX20427	FEDERMUTTER	2			
11	GX20127	KONSOLE	1			ASSY
12	M111717	FEDERMUTTER	3			
13	37M7092	SCHRAUBE	2			
14	M46081	MUTTER	2			
15	24M7146	UNTERLEGSCHIEBE	2			
16	M111442	SCHRAUBE	2			
17	M71217	SCHRAUBE	3			
18	SB25774301/2	STÜTZE	1			SUB FOR SB25774301/1
19	SB25510079/1	STIFT	2			SUB FOR SB25510079/0
20	SB12293201/0	MUTTER	2			M8
21	SB24487998/0	SPLINT	1			
22	SB25547109/1	PLATTE	2			
23	SB12731580/0	SCHRAUBE	4			
24	SB82869033/0	SCHUTZ	1			
25	SB12734995/0	SCHRAUBE	4			
26	SB25599012/0	HALTER	1			RH
27	SB25599013/0	HALTER	1			LH
28	SB12815221/0	SCHRAUBE	4			
29	24M7054	UNTERLEGSCHIEBE	4			
30	14M7165	SICHERUNGSMUTTER	4			
31	SB25120188/2	KONSOLE	1			SUB FOR SB25120188/1
32	37M7155	SCHRAUBE	2			
33	SB12735402/0	SCHRAUBE	4			6 X 18
34	SB25260000/0	GUMMIMUFFE	2			
35	SB25600074/0	SCHUTZ	1			
36	SB25961216/0	LENKRAD	1			
37	SB12620299/0	STIFT	1			
38	SB82000200/1	SEILZUG	1			
39	SB12788512/0	SCHRAUBE	2			M4X12
40	SB12581200/0	FEDERRING	2			M4
41	SB25394501/0	GRIFF	1			
42	21M7250	SCHRAUBE	1			
43	14M7139	MUTTER	1			
44	SB25580501/0	KAPPE	1	002012		



ST000813



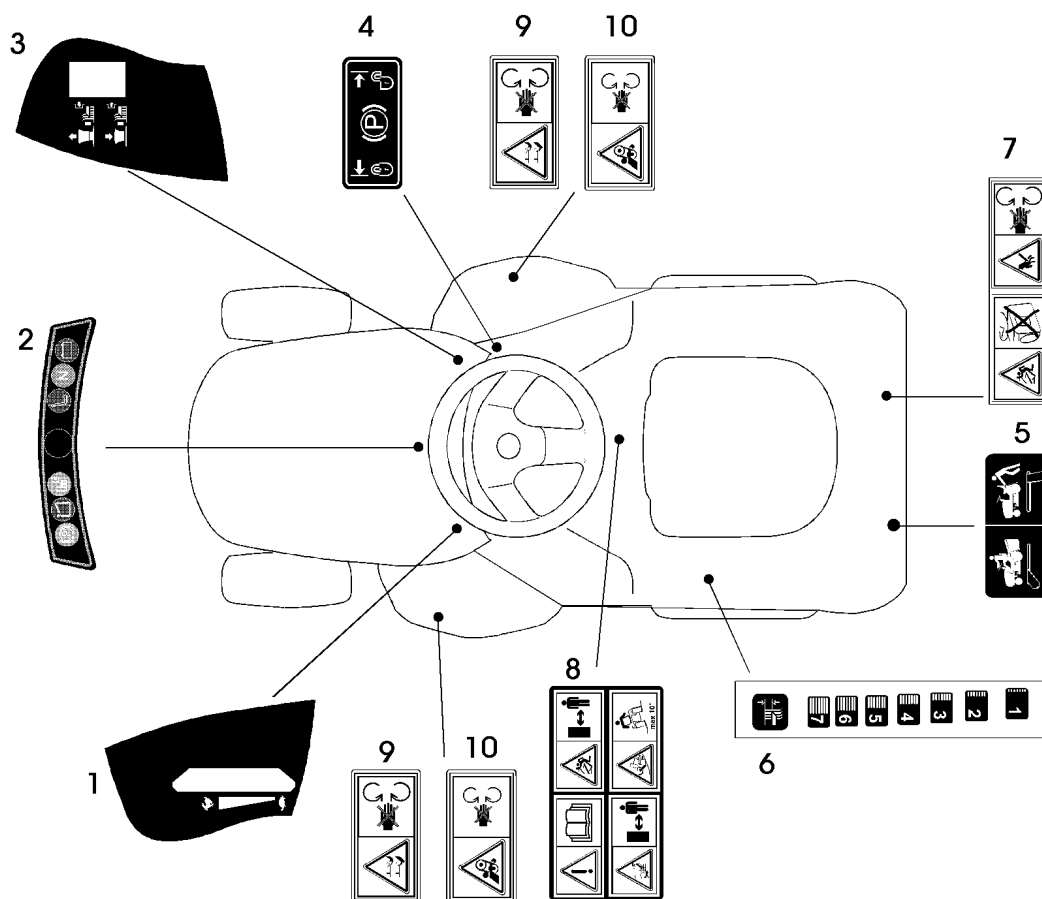
TEIL	STCK.NR	BEZEICHNUNG	STCK.	SER-NR.-	-SER-NR.	BEMERKUNG
1	SB25735128/0	TANK	1			
2	SB25795001/1	DECKEL	1		002010	
	SB25795000/1	KAPPE	1	002011		
3	SB12815210/0	SCHRAUBE	2			
4	SB25160039/0	DISTANZSTÜCK	2			
5	SB12154510/0	MUTTER	2			
6	SB25207176/0	WANNE	1			
7	SB25110378/0	DECKEL	1			
8	SB25580020/2	BOLZEN	2			SUB FOR SB25580020/0
9	SB25110329/0	DECKEL	1			
10	SB12735402/0	SCHRAUBE	8			6 X 18
11	SB25755041/0	WINKEL	2			
12	SB12728686/0	SCHRAUBE	4			
13	SB12735110/0	SCHRAUBE	2			4.8 X 13
14	SB25207171/0	KAPPE	1			
15	SB12523050/0	UNTERLEGSCHIEBE	4			
16	SB25785283/0	PLATTE	1			
17	SB25430223/2	HALTER	1			
18	19M7640	SECHSKANTSCHRAUBE	1			
19	14M7265	SICHERUNGSMUTTER	3			
20	SB27063021/1	NOCKEN	1			
21	SB12789100/0	SECHSKANTSCHRAUBE	2			
22	24M7138	UNTERLEGSCHIEBE	2			
23	SB25722453/1	SITZ	1			
24	19M7139	SECHSKANTSCHRAUBE	4			
25	SB12583500/0	FEDERRING	4			M8
26	24M7298	UNTERLEGSCHIEBE	4			
..	SB82180046/0	SCHRAUBENSATZ	1			



ST000659



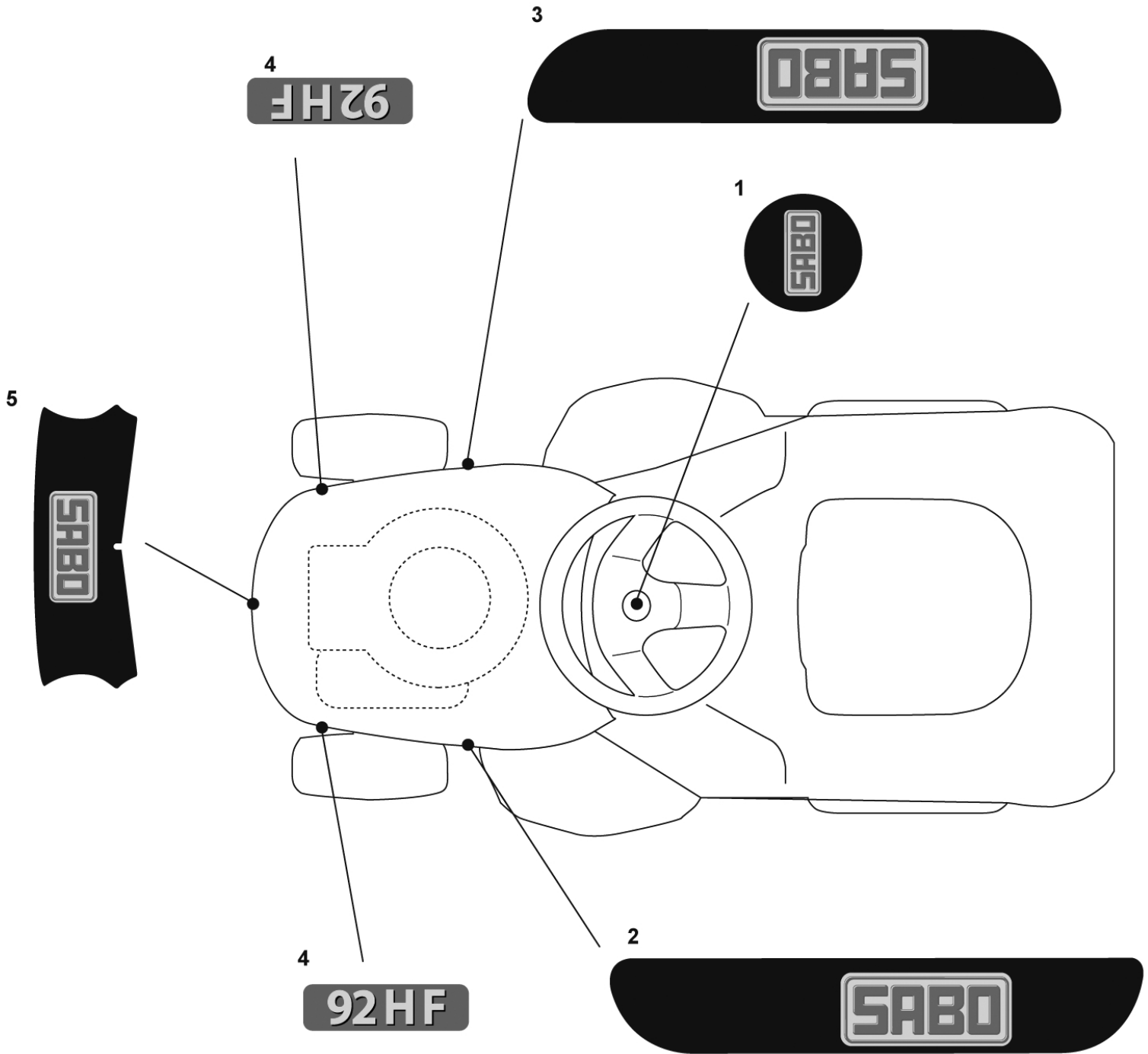
TEIL	STCK.NR	BEZEICHNUNG	STCK.	SER-NR.-	-SER-NR.	BEMERKUNG
1	SB25785275/0	HALTER	2			
2	SB12818690/0	SCHRAUBE	4			
3	SB12293201/0	MUTTER	4			M8
4	SB25755031/1	KONSOLE	1			SUB FOR SB25755031/0
5	19M7640	SECHSKANTSCHRAUBE	1			
6	SB25774315/1	KONSOLE	1			SUB FOR SB25774315/0
7	SB25510080/1	STIFT	1			SUB FOR SB25510080/0
8	SB12292102/0	MUTTER	1			M6
9	SB22450432/0	FEDER	1			
10	14M7265	SICHERUNGSMUTTER	1			
11	SB82800111/0	RAHMEN	1			FRONT
12	SB82105973/0	SACK	1			
13	SB82394003/0	GRIFF	1			FRONT
14	SB82869023/0	STANGE	1			
15	SB25394508/0	GRIFF	1			
16	SB82180048/0	SCHRAUBENSATZ	1			
17	SB25110328/0	KAPPE	1			
18	SB25600041/0	SCHUTZ	1			
19	SB25600042/0	DECKEL	1			
20	SB25318124/0	HEBEL	1			
21	SB12400030/0	STIFT	1			3 X 30
22	SB25785272/0	SCHUTZ	1			
23	SB12728510/0	SCHRAUBE	1			4.8 X 13
24	SB25600048/0	ABWEISER	1			
25	SB12735110/0	SCHRAUBE	2			4.8 X 13



ST000814

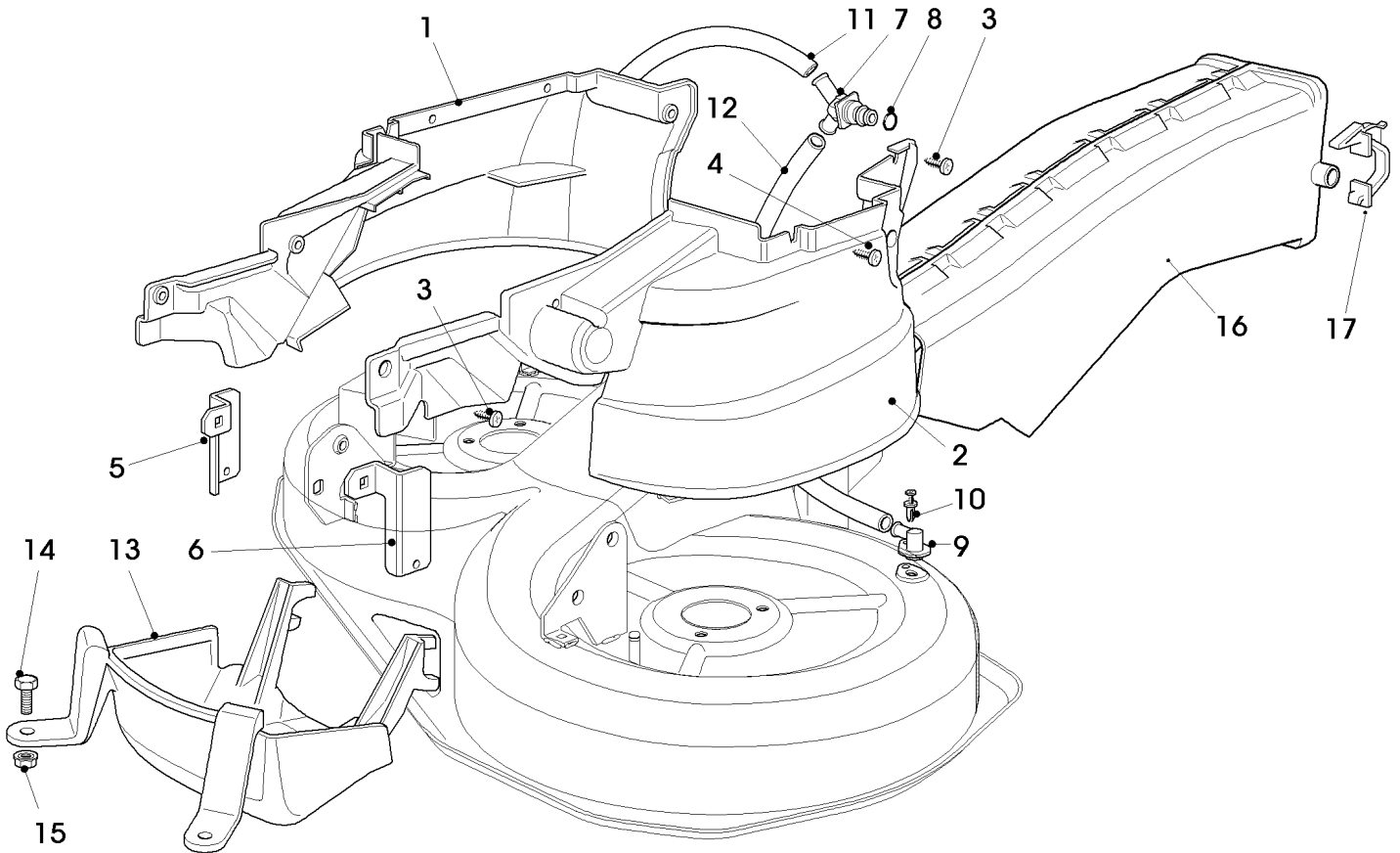


TEIL	STCK.NR	BEZEICHNUNG	STCK.	SER-NR.-	-SER-NR.	BEMERKUNG
1	SB14361440/0	AUFKLEBER	1			
2	SB25420020/0	AUFKLEBER	1			
3	SB14361439/0	AUFKLEBER	1			
4	SB14361452/0	AUFKLEBER	1			
5	SB14361451/0	AUFKLEBER	1			
6	SB14361441/0	AUFKLEBER	1			
7	SB14357180/1	AUFKLEBER	1			
8	SB14357842/0	AUFKLEBER	1			
9	SB14357183/1	AUFKLEBER	2			
	SB14362864/0	AUFKLEBER	2			
10	SB14357184/1	AUFKLEBER	2			





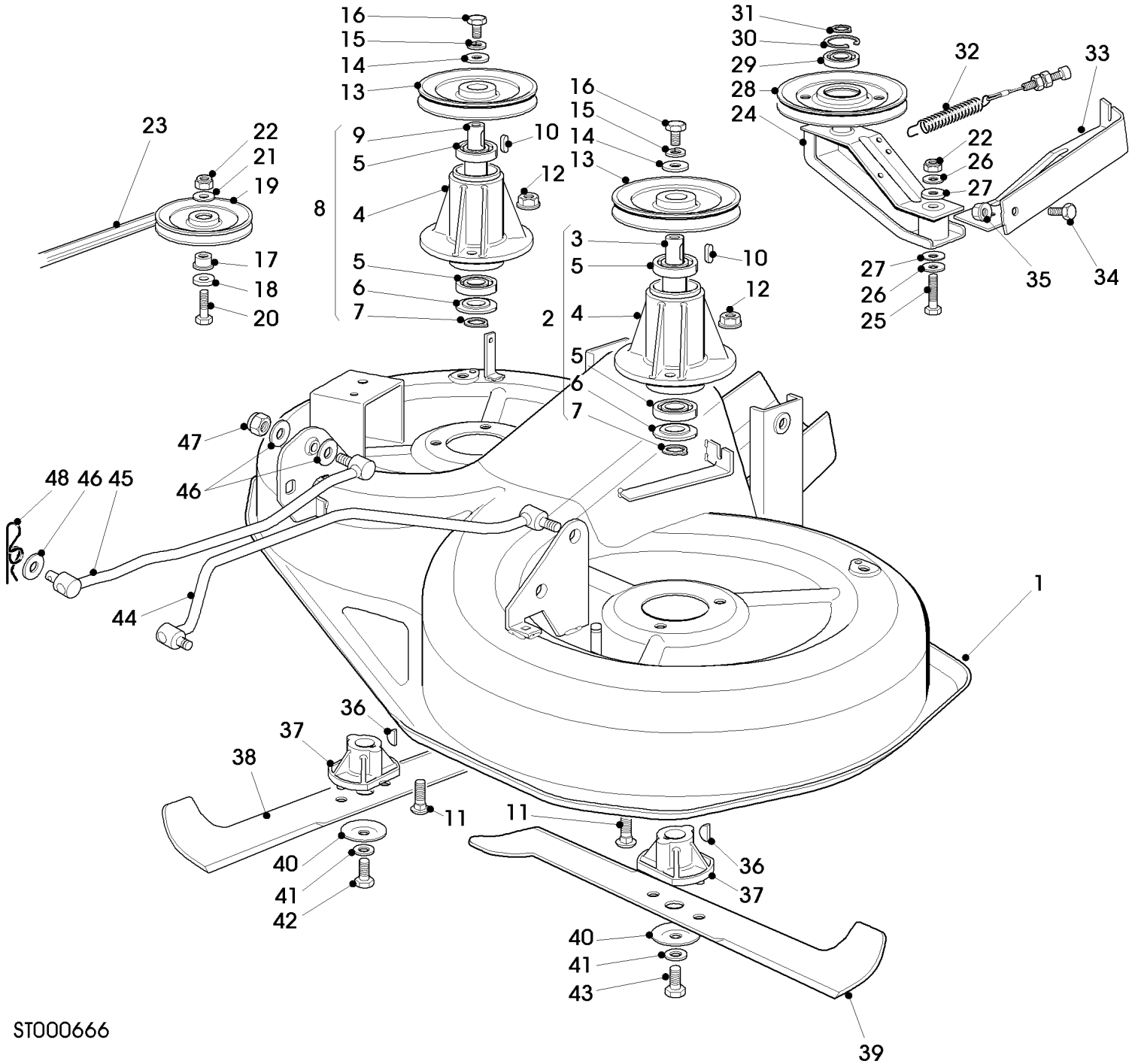
TEIL	STCK.NR	BEZEICHNUNG	STCK.	SER-NR.-	-SER-NR.	BEMERKUNG
1	SB14359072/0	AUFKLEBER	1			
2	SB14359074/0	AUFKLEBER	1			
3	SB14359073/0	AUFKLEBER	1			
4	SB14366264/0	AUFKLEBER	2			SUB FOR SB14362777/0
5	SB14359071/0	AUFKLEBER	1			



ST000817



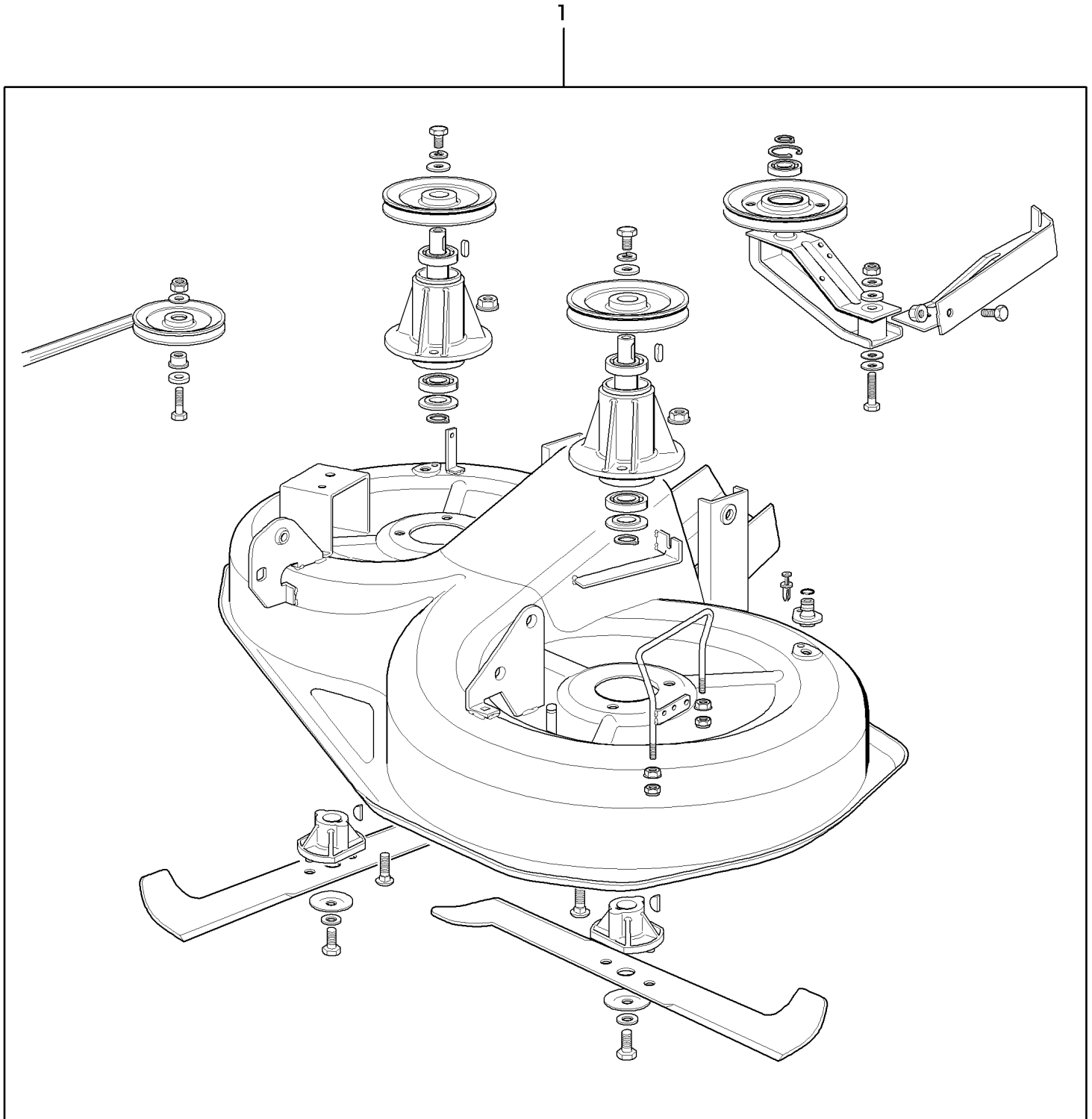
TEIL	STCK.NR	BEZEICHNUNG	STCK.	SER-NR.-	-SER-NR.	BEMERKUNG
1	SB25060121/1	BLECH	1			SUB FOR SB25060121/0
2	SB25060122/0	BLECH	1			
3	SB12735122/0	SCHRAUBE	6			
4	SB12728535/0	SCHRAUBE	4			
5	SB25774381/0	MUFFE	1			
6	SB25774383/0	MUFFE	1			
7	SB25033066/0	FITTING	1			
8	SB19035000/0	O-RING	1			
9	SB25033065/0	FITTING	2			
10	SB12500030/0	NIET	2			
11	SB25869069/0	RAHMENROHR	1			
12	SB25869068/0	RAHMENROHR	1			
13	SB25060127/0	BLECH	1			
14	SB12791400/0	SCHRAUBE	2			
15	14M7165	SICHERUNGSMUTTER	2			
16	SB82108008/0	BLECHE-SATZ	1			
17	SB25774373/0	KLEMME	2			



ST000666



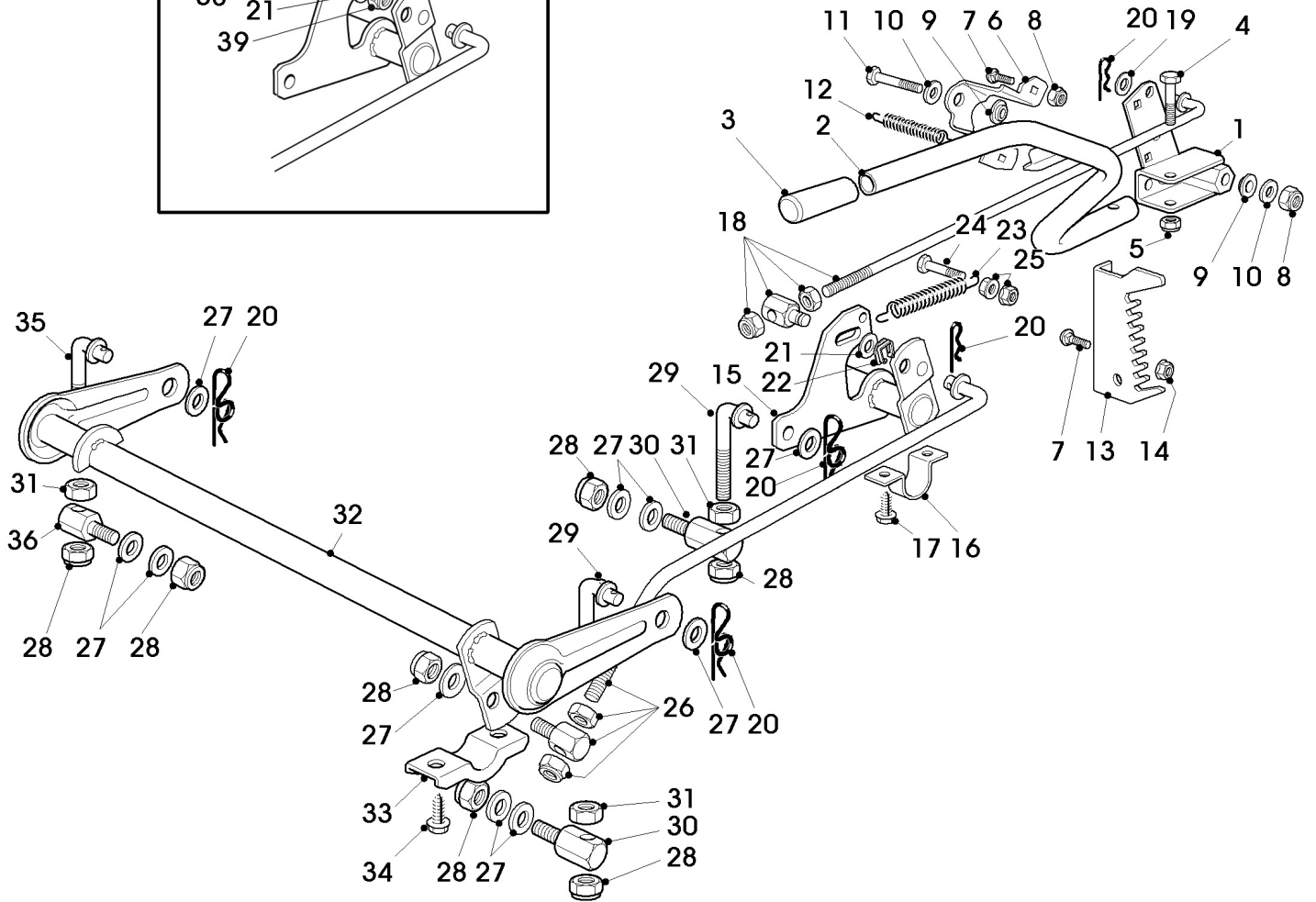
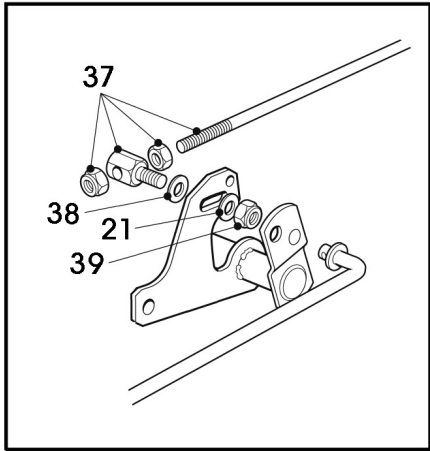
TEIL	STCK.NR	BEZEICHNUNG	STCK.	SER-NR.-	-SER-NR.	BEMERKUNG
1	SB82564075/0	PLATTE	1			
2	SB82207202/0	FLANSCH	1			LH, ASSY
3	SB25020802/0	WELLE	1			
4		FLANSCH	2			NSEP; ORD KEY 2 OR 8
5	SB19216047/0	LAGER	4			SUB FOR SB19216032/0
6	SB25160501/0	DECKEL	2			
7	SB12609260/0	RING	2			D20
8	SB82207203/0	FLANSCH	1			RH, ASSY
9	SB25020803/0	WELLE	1			
10	SB12139480/0	SCHLÜSSEL	2			6 X 6 X20
11	03M7093	SCHRAUBE	6			
12	SB12154210/0	SICHERUNGSMUTTER	6			
13	SB25601563/0	RIEMENSCHLEIBE	2			
14	SB25670007/0	UNTERLEGSCHLEIBE	2			
15	SB12583500/0	FEDERRING	2			M8
16	19M7139	SECHSKANTSCHRAUBE	2			
17	SB25160007/1	DISTANZSTÜCK	1			SUB FOR SB25160007/0
18	SB25670007/0	UNTERLEGSCHLEIBE	1			
19	SB25601555/0	RIEMENSCHLEIBE	1			
20	SB12691115/0	SECHSKANTSCHRAUBE	1			
21	24M7298	UNTERLEGSCHLEIBE	1			
22	14M7166	SICHERUNGSMUTTER	2			
23	SB35061508/0	KEILRIEMEN	1			SUB FOR SB35065701/0
24	SB82318141/2	HEBEL	1			
25	19M7691	SECHSKANTSCHRAUBE	1			
26	SB12523070/0	UNTERLEGSCHLEIBE	2			9 X 32 X 2.5
27	SB22672152/0	UNTERLEGSCHLEIBE	2			
28	SB25601564/1	RIEMENSCHLEIBE	1			SUB FOR SB25601564/0
29	SB35061508/0	KEILRIEMEN	1			SUB FOR SB19216033/1
30	40M1833	SPRENGRING	1			D35
31	SB12609200/0	SPRENGRING	1			D15
32	SB82004618/0	KABEL	1			
33	SB82774215/3	KLEMME	1			SUB FOR SB82774215/2
34	19M7162	SECHSKANTSCHRAUBE	1			
35	SB12293201/0	MUTTER	1			M8
36	SB12139100/0	SCHLÜSSEL	2			4 X 6.5
37	SB25463200/0	NABE	2			
38	SB82004345/1	KLINGE	1			(A) RH
39	SB82004344/1	KLINGE	1			(A) LH
40	SB22160400/0	UNTERLEGSCHLEIBE	2			
41	24M7178	UNTERLEGSCHLEIBE	2			
42	SB12735695/1	SCHRAUBE	1			
43	SB12735694/0	SCHRAUBE	1			
44	SB82000535/0	KIPPEBEL	1			
45	SB82000533/0	KIPPEBEL	1			
46	SB25670008/1	UNTERLEGSCHLEIBE	6			
47	14M7167	SICHERUNGSMUTTER	2			
48	SB24487998/0	SPLINT	2			
		(A) GATHERER KNIFE				



ST000735

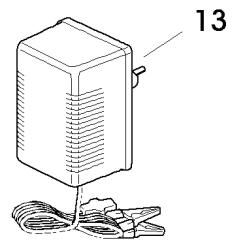
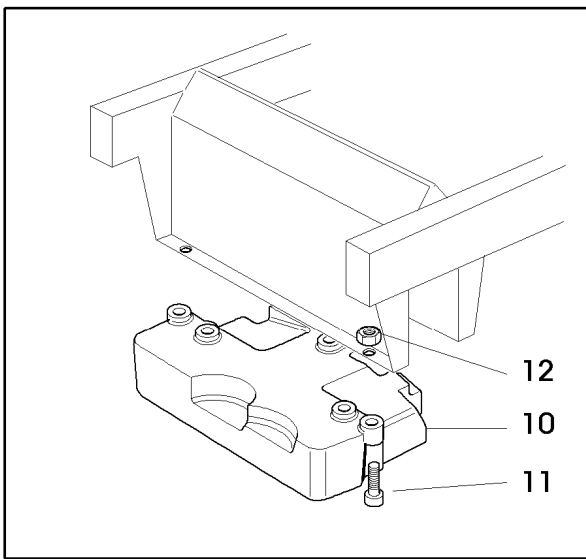
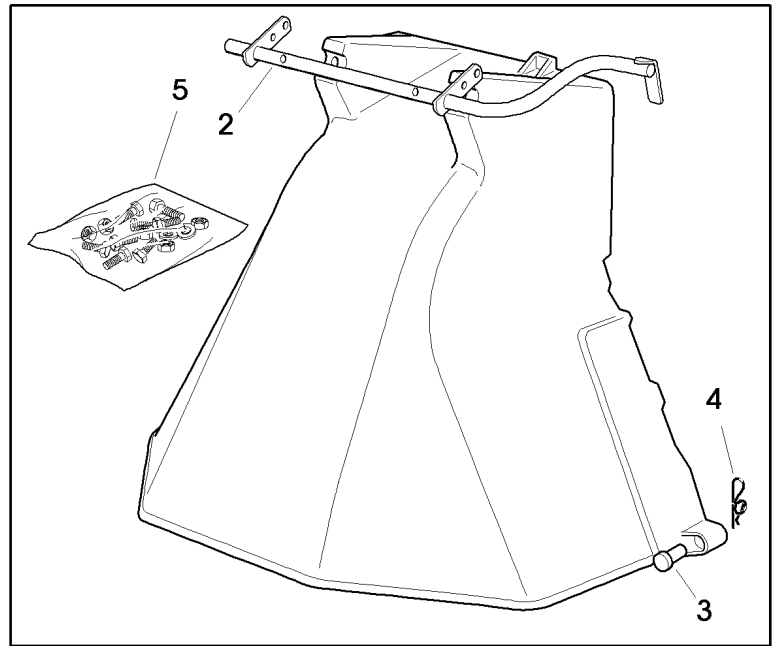
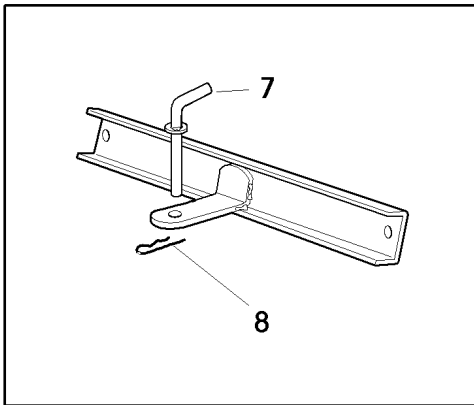


TEIL	STCK.NR	BEZEICHNUNG	STCK.	SER-NR.-	-SER-NR.	BEMERKUNG
1		SCHNEIDWERK	1			(A)
		(A) KOMPLETT NICHT MEHR LIEFERBAR, BESTELLE EINZELTEILE				

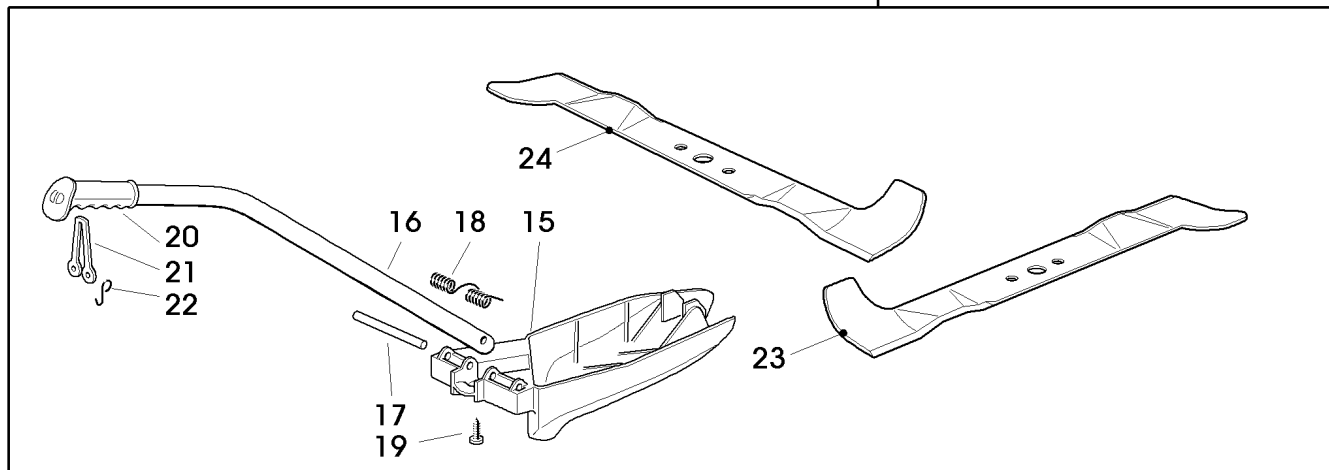




TEIL	STCK.NR	BEZEICHNUNG	STCK.	SER-NR.-	-SER-NR.	BEMERKUNG
1	SB82774249/0	KLEMME	1			
2	SB82318219/1	HEBEL	1			SUB FOR SB82318219/0
3	SB25394508/0	GRIFF	1			
4	SB12674700/0	SCHRAUBE	1			
5	14M7165	SICHERUNGSMUTTER	1			
6	SB25650113/0	PLATTE	1			
7	SB12818690/0	SCHRAUBE	4			
8	14M7166	SICHERUNGSMUTTER	3			
9	SB22041980/0	BÜCHSE	2			
10	24M7298	UNTERLEGSCHIEBE	2			
11	SB12691600/0	SCHRAUBE	1			
12	SB25430259/0	FEDER	1			
13	SB25735511/0	SEGMENT	1			
14	SB12293201/0	MUTTER	2			M8
15	SB82000387/0	ACHSE	1			
16	SB25547041/1	PLATTE	2			SUB FOR SB25547041/0
17	SB12731580/0	SCHRAUBE	4			4.8 X 16 SUB FOR SB12731601/0
18	SB82000536/0	STANGE	1		002010	
19	SB25670011/0	UNTERLEGSCHIEBE	1			
20	SB24487998/0	SPLINT	5			
21	SB25670008/1	UNTERLEGSCHIEBE	1			
22	SB12436050/0	PLATTE	1		002010	
23	SB22446402/1	FEDER	1			SUB FOR SB22446402/0
24	SB12792410/0	SCHRAUBE	1			
25	SB12292102/0	MUTTER	2			M6
26	SB82000537/0	VERBINDUNGSSTANGE	1			
27	SB25670008/1	UNTERLEGSCHIEBE	11			
28	14M7167	SICHERUNGSMUTTER	7			
29	SB25840025/0	STANGE	2			
30	SB25510090/0	ACHSSCHENKELBOLZEN	2			
31	14M7140	MUTTER	3			
32	SB82000385/0	ACHSE	1			
33	SB27546015/2	PLATTE	2			SUB FOR SB27546015/1
34	SB12731350/0	SCHRAUBE	4			
35	SB25840024/0	STANGE	1			
36	SB25510098/0	ACHSSCHENKELBOLZEN	1			
37	SB82000618/0	STANGE	1	002011		
38	SB12521360/0	UNTERLEGSCHIEBE	2	002011		
39	SB12154210/0	SICHERUNGSMUTTER	1	002011		



14



ST000668



TEIL	STCK.NR	BEZEICHNUNG	STCK.	SER-NR.-	-SER-NR.	BEMERKUNG
1	SAB00734	PRALLSCHUTZ	1			KIT
2	SB82869035/0	STÜTZE	1			
3	SB25510022/1	STIFT	2			SUB FOR SB25510022/0
4	SB24487998/0	SPLINT	2			
5	SB82180062/0	BEFESTIGUNGSTEILE-SATZ	1			
6	SAB00763	ANHÄNGERKUPPLUNGS-AUFNAHME	1			KIT
7	SB25510021/1	STIFT	1			
8	SB24487999/0	SPLINT	1			
9	BM20950	GEWICHT	1			FRONT, KIT
10	SB25519997/1	GEWICHT	1			
11	SB12760520/0	SCHRAUBE	3			
12	14M7166	SICHERUNGSMUTTER	3			
13	SB82180090/0	BATTERIELADEGERÄT	1			SUB FOR SB82180050/0
	SB82180091/0	BATTERIELADEGERÄT	1			SUB FOR SB82180052/0 ; UK
14	SAB00733	MULCHKIT	1			KIT
15	SB25140093/0	ABWEISER	1			
16	SB25394007/0	GRIFF	1			
17	SB25510077/0	STIFT	1			
18	SB25430245/0	FEDER	1			
19	SB12735410/0	SCHRAUBE	1			
20	SB25280000/1	GRIFF	1			
21	SB25840011/1	FEDERKLEMME	1			
22	SB25253004/0	HAKEN	2			
23	SB82004354/0	KLINGE	1			RH
24	SB82004353/0	KLINGE	1			LH