

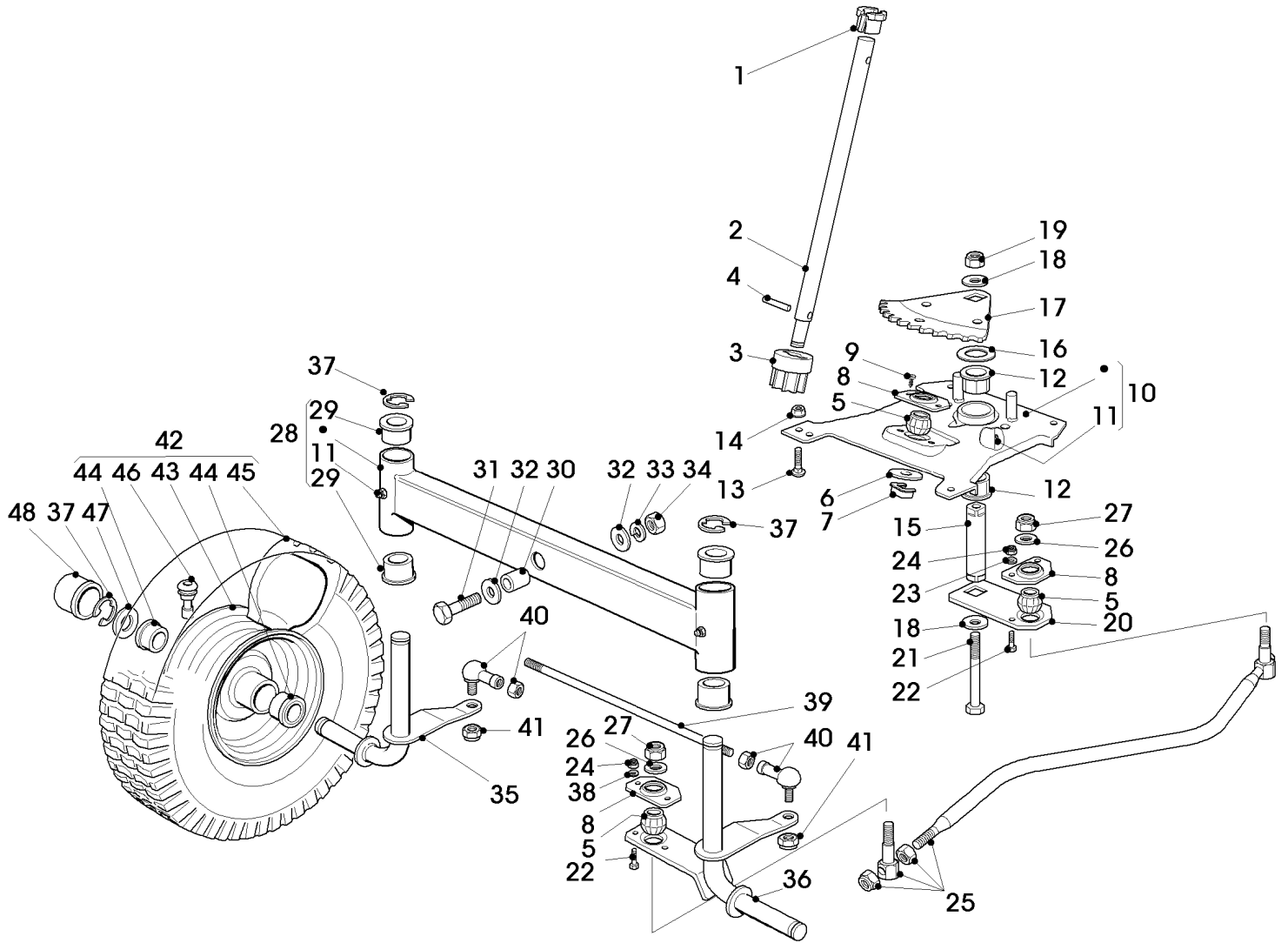
ST000512



TEIL	STCK.NR	BEZEICHNUNG	STCK.	SER-NR.-	-SER-NR.	BEMERKUNG
1		VERBRENNUNGSMOTOR	1			(A) MODEL 21B807; TYPE 0115B1
		LUFTFILTER	1			BRIGGS & STRATTON ORD-NO. 698413
		VORFILTER	1			BRIGGS & STRATTON ORD-NO. 697292
		ZUENDKERZE	1			BRIGGS & STRATTON ORD-NO. 491055S
2	SB25869057/0	RAHMENROHR	2			1000 MM
3	SB18375051/1	KABELBINDER	4			NOT AVAILABLE
4	SB18738224/0	AUSPUFFROHR	1			
5	SB12583500/0	FEDERRING	2			M8
6	SB12735530/0	SCHRAUBE	2			
7	SB12691115/0	SECHSKANTSCHRAUBE	1			
8	SB12540260/0	UNTERLEGSCHIEBE	1			
9	SB12154210/0	SICHERUNGSMUTTER	1			
10	SB25598050/0	RAHMENROHR	1			
11	SB18737849/0	EINFÜLLVERSCHLUß	1			
12	SB18401001/1	RADIALDICHTRING	1			
13	SB25869057/0	RAHMENROHR	1			1000 MM
14	19M7139	SECHSKANTSCHRAUBE	2			M8X20
15	SB12540260/0	UNTERLEGSCHIEBE	2			
16	SB82750004/0	SCHALLDÄMPFER	1			
17	SB12360425/0	MUTTER	2			
18	SB82598009/2	SCHUTZ	1			
19	19M7162	SECHSKANTSCHRAUBE	2			M8X16
20	SB12583500/0	FEDERRING	2			M8
21	SB12154210/0	SICHERUNGSMUTTER	3			
22	19M7322	SECHSKANTSCHRAUBE	3			M8X35
		(A) ERSATZTEILE BEIM BRIGGS & STRATTON HAENDLER BESTELLEN				



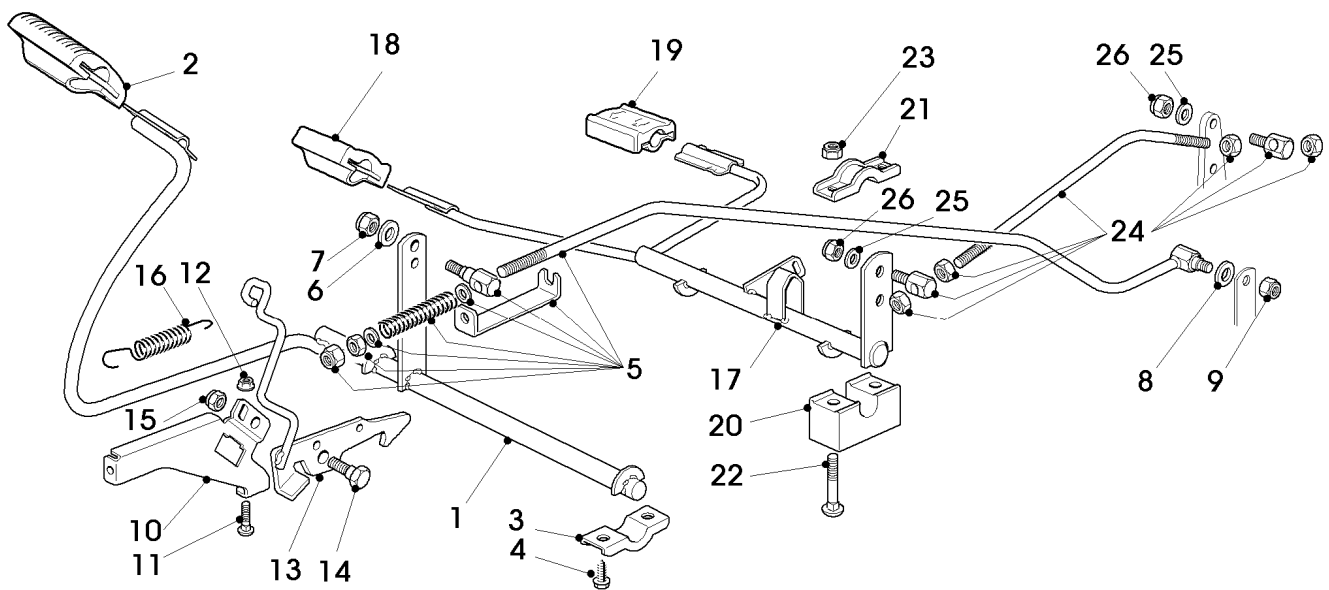
TEIL	STCK.NR	BEZEICHNUNG	STCK.	SER-NR.-	-SER-NR.	BEMERKUNG
1	SB82040143/0	KABELSATZ	1			ASSY
2	SB18450072/0	SCHALTER	1			
3	SB18550136/0	RING	1			
4	SB18550135/0	SCHEIBE	1			
5	SB18400862/0	MUTTER	1			
6	SB18210022/0	SCHLÜSSEL	1			
7	SB12727810/0	SCHRAUBE	3			3,5X13
8	SB33320506/0	KABELHALTER	2			
9	SB25722430/1	GEDRUCKTER SCHALTKREIS	1			
	SB25722431/0	GEDRUCKTER SCHALTKREIS	1			6 LED
10	SB33215000/0	DECKEL	2			
11	SB33340040/0	ELEKTRISCHE SICHERUNG	1			10 A
	SB33340036/0	ELEKTRISCHE SICHERUNG	1			25 A
12	SB33500007/0	SICHERUNGSHALTER	2			
13	SB19410615/0	SCHALTER	3			(SUB FOR SB19410606/0)
14	SB19410605/1	SCHALTER	1			
15	SB19410609/0	SCHALTER	1			
16	SB12791213/1	SECHSKANTSCHRAUBE	2			
17	SB12292102/0	MUTTER	2			M6
18	SB18736110/0	MAGNETSPULE	1			
19	SB12360352/0	MUTTER	2			
20	SB18564864/1	SCHUTZ	1			
21	SB25065017/0	KABEL	1			ASSY
22	SB25065032/0	KABEL	1			
23	AM122870	KABELBAUM	1			
24	SB18459100/0	LEUCHTE	2			
25	SB18450068/0	SCHALTER	1			
26	SB18450060/1	SCHALTER	1			
27	SB18120002/1	TROCKEN GELADENE BATTERIE	1			
28	SB33320028/0	KABELHALTER	1			
29	SB18564861/1	SCHUTZ	1			
30	SB33320506/0	KABELHALTER	9			



ST000652



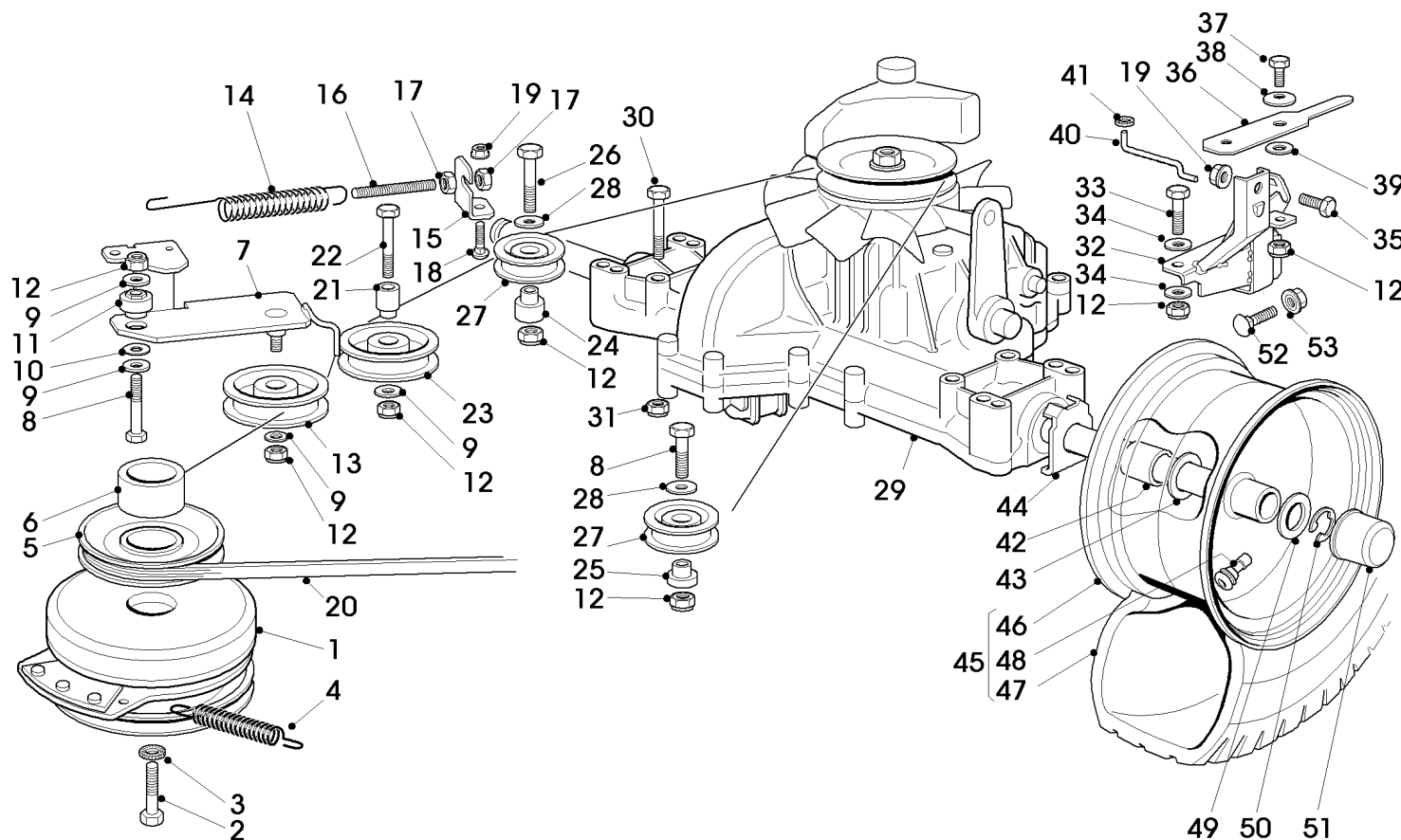
TEIL	STCK.NR	BEZEICHNUNG	STCK.	SER-NR.-	-SER-NR.	BEMERKUNG
1	SB25038004/0	BÜCHSE	1			
2	SB25520006/1	LENKSÄULE	1			(SUB FOR SB25520006/0)
3	SB27570050/0	RITZEL	1			RH
4	SB12622650/0	STIFT	1			6X35
5	SB25743000/0	WELLEGELENK	3			
6	24M7047	UNTERLEGSCHEIBE	1			13X24X2,5
7	SB12436030/0	PLATTE	1			
8	SB25785213/0	STUETZE	3			
9	SB12729601/0	SCHRAUBE	2			
10	SB82547045/0	HALTER	1			
11	SB12379511/0	SCHMIERNIPPEL	3			M6X1
12	SB25040624/0	BÜCHSE	2			
13	03M7092	SCHRAUBE	4			M6X16
14	SB12292102/0	MUTTER	4			M6
15	SB25510092/0	ACHSSCHENKELBOLZEN	1			
16	SB25670019/0	SCHEIBE	1			
17	SB25735513/0	WELLE	1			
18	24M7178	UNTERLEGSCHEIBE	2			11X30X2,5
19	SB12155020/0	MUTTER	1			
20	SB25318205/0	HEBEL	1			
21	SB12794985/0	SCHRAUBE	1			
22	SB12791213/1	SECHSKANTSCHRAUBE	4			
23	24M7054	UNTERLEGSCHEIBE	2			6,4X12,5X1,6
24	14M7165	SICHERUNGSMUTTER	4			M6
25	SB82000539/1	LENKSTANGE	1			
26	SB12523070/0	UNTERLEGSCHEIBE	2			9X32X2,5
27	SB12155010/0	MUTTER	2			M8
28	SB82034024/1	KIPPHEBEL	1			(SUB FOR SB82034024/0)
29	SB25034002/1	BÜCHSE	4			
30	SB25160016/0	DISTANZSTUECK	1			
31	SB12692695/0	SCHRAUBE	1			
32	SB12523100/0	UNTERLEGSCHEIBE	2			
33	SB12587100/0	STANGE	1			
34	SB12295300/0	MUTTER	1			
35	SB82230363/0	ACHSSCHENKEL	1			RH
36	SB82230365/0	ACHSSCHENKEL	1			LH
37	SB12001000/0	SPRENGRING	4			D15
38	24M7054	UNTERLEGSCHEIBE	2			6,4X12,5X1,6
39	SB25840023/0	STANGE	1			
40	SB22746600/0	WELLEGELENK	2			
41	14M7167	SICHERUNGSMUTTER	2			M10
42	SB82680007/1	RAD	2			FRONT
43	SB82000590/1	FELGE	2			FRONT
44	SB25122200/2	LAGER	4			
45	SB27590051/0	REIFEN	2			
46	SB25950000/0	VENTIL	2			
47	SB25670005/1	UNTERLEGSCHEIBE	2			
48	SB22110230/0	DECKEL	2			



ST000653



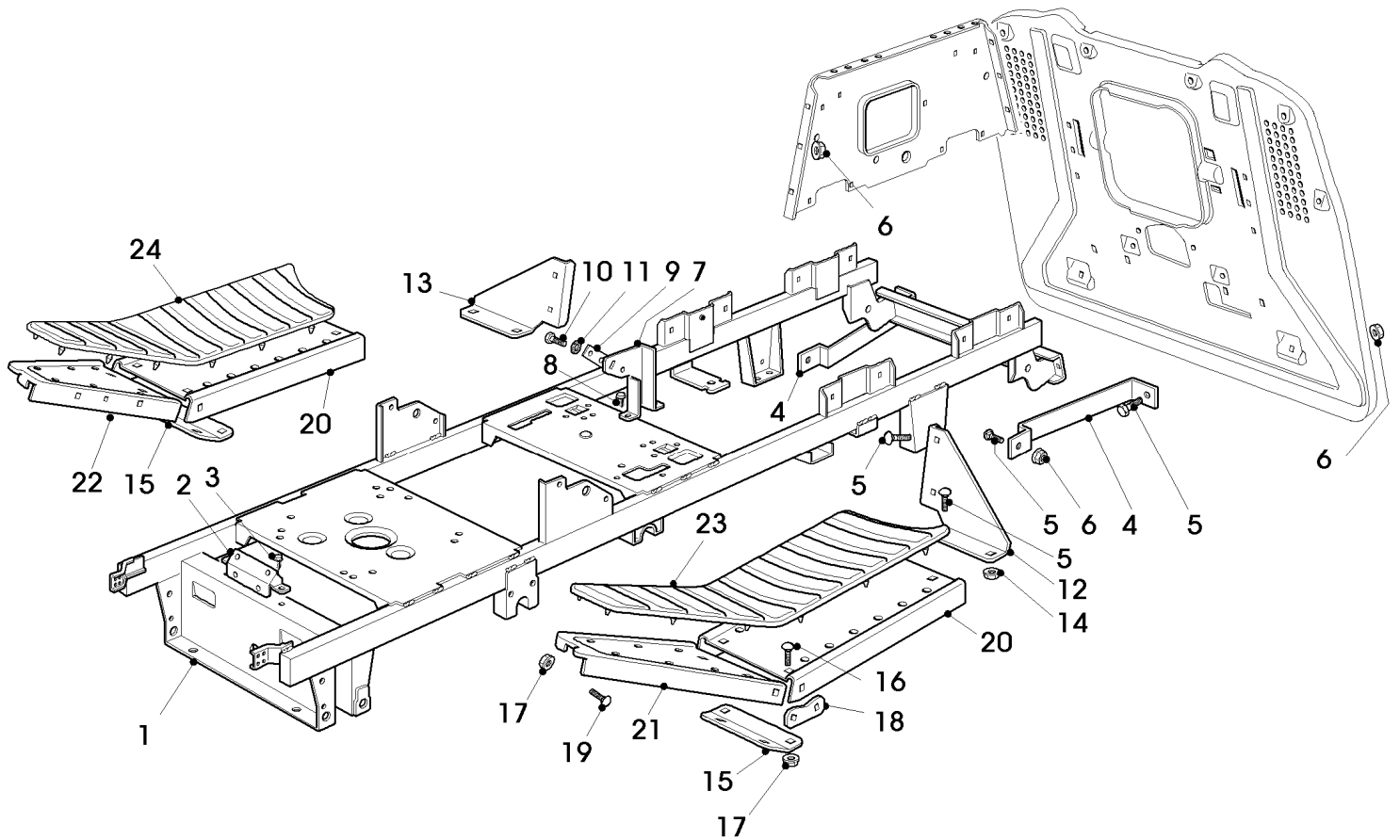
TEIL	STCK.NR	BEZEICHNUNG	STCK.	SER-NR.-	-SER-NR.	BEMERKUNG
1	SB82500029/1	PEDAL	1			
2	SB25110267/0	KLEMME	1			
3	SB27546015/1	PLATTE	2			
4	SB12729601/1	SCHRAUBE	4			
5	SB82000542/0	STANGE	1			
6	24M7055	UNTERLEGSCHIEBE	1			8,4X17X1,6
7	14M7166	SICHERUNGSMUTTER	1			M8
8	24M7055	UNTERLEGSCHIEBE	1			8,4X17X1,6
9	14M7166	SICHERUNGSMUTTER	1			M8
10	SB25785261/0	HALTER	1			
11	03M7092	SCHRAUBE	2			M6X16
12	SB12292102/0	MUTTER	2			M6
13	SB82000531/0	STANGE	1			
14	SB22524970/2	BOLZEN	1			
15	14M7166	SICHERUNGSMUTTER	1			M8
16	SB25430213/0	FEDER	1			
17	SB82000383/1	PEDAL	1			(SUB FOR SB82000383/0)
18	SB25110417/0	DECKEL	1			FRONT, SUB FOR SA25110274/0
19	SB25110331/0	DECKEL	1			REAR
20	SB25785185/0	HALTER	2			
21	SB27546015/1	PLATTE	2			
22	SB12815245/0	SCHRAUBE	4			
23	14M7165	SICHERUNGSMUTTER	4			M6
24	SB82000543/0	STANGE	1			
25	24M7139	UNTERLEGSCHIEBE	2			6,6X18X2
26	14M7165	SICHERUNGSMUTTER	2			M6



ST000749



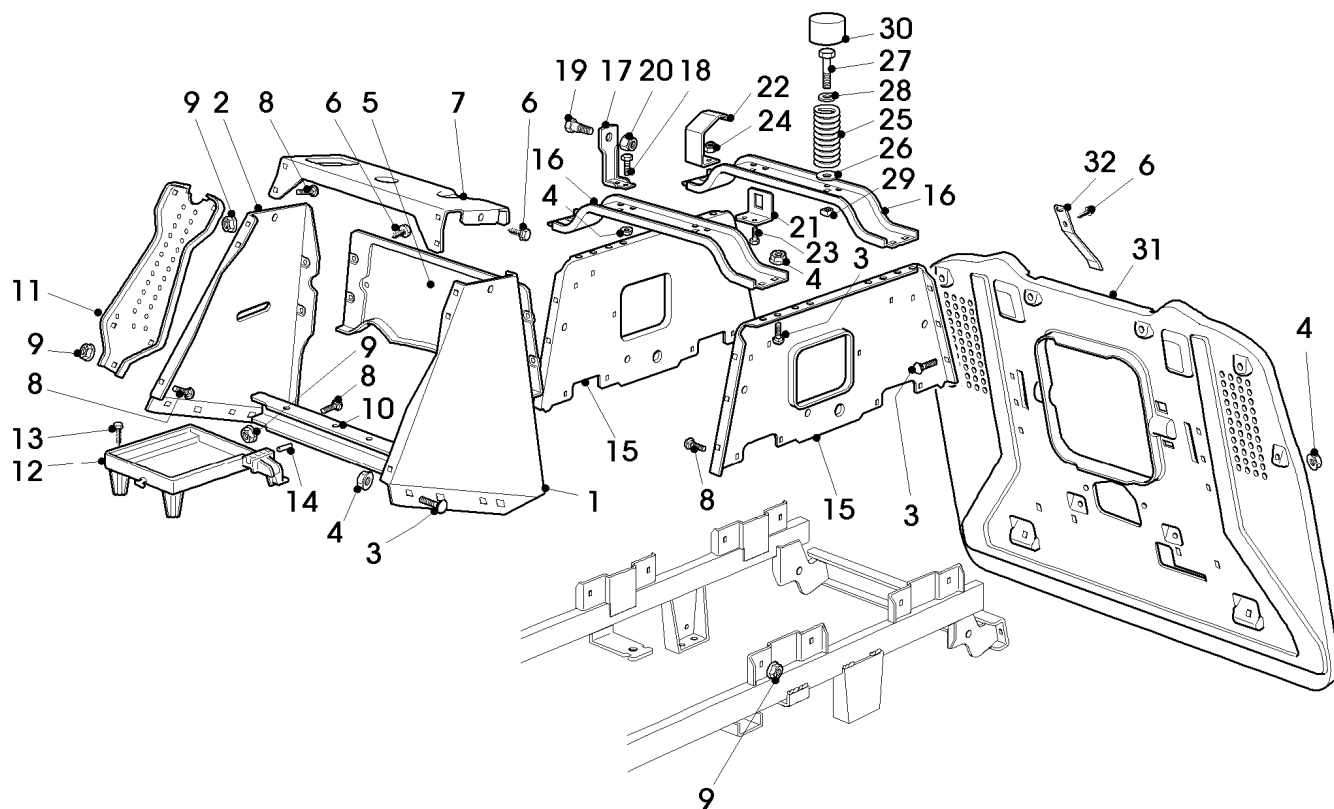
TEIL	STCK.NR	BEZEICHNUNG	STCK.	SER-NR.-	-SER-NR.	BEMERKUNG
1	SB18399061/0	KUPPLUNG	1			
2	SB12737320/0	SCHRAUBE	1			
3	SB12543000/0	UNTERLEGSCHIEBE	1			7X16
4	SB22430216/0	FEDER	1			
5	SB25601566/0	RIEMENSCHIEBE	1			
6	SB25160021/0	BÜCHSE	1			
7	SB82318217/0	HEBEL	1			
8	SB12691115/0	SECHSKANTSCHRAUBE	2			
9	24M7298	UNTERLEGSCHIEBE	4			8,4X24X2
10	SB27670055/0	SCHIEBE	1			
11	SB25510087/0	ACHSSCHENKELBOLZEN	1			
12	14M7166	SICHERUNGSMUTTER	7			M8
13	SB25601554/0	RIEMENSCHIEBE	1			
14	SB25430260/0	FEDER	1			
15	SB25755049/0	WINKEL	1			
16	SB25840005/0	SPURSTANGEN-BAUGRUPPE	1			
17	14M7029	MUTTER	2			M8
18	SB12818690/0	SCHRAUBE	1			
19	SB12293201/0	MUTTER	2			M8
20	SB35062001/0	KEILRIEMEN	1			
21	SB25510100/0	ACHSSCHENKELBOLZEN	1			
22	SB12691800/0	SCHRAUBE	1			
23	SB25601555/0	RIEMENSCHIEBE	1			
24	SB25160024/2	DISTANZSTÜCK	1			RH (SUB FOR SB25160024/1)
25	SB25160030/1	DISTANZSTUECK	1			LH (SUB FOR SB25160030/0)
26	SB12691400/0	SCHRAUBE	1			
27	SB25601588/0	RIEMENSCHIEBE	2			(SUB FOR SB25601576/0)
28	SB22671653/0	SCHIEBE	2			
29	SB18400960/0	HINTERACHSE	1			TUFF TORQ K46S
30	SB12691800/0	SCHRAUBE	4			
31	SB12154210/0	SICHERUNGSMUTTER	4			
32	SB82785149/0	HALTER	1			
33	19M7295	SECHSKANTSCHRAUBE	1			M8X45
34	24M7055	UNTERLEGSCHIEBE	2			8,4X17X1,6
35	19M7162	SECHSKANTSCHRAUBE	1			M8X16
36	SB25318157/0	HEBEL	1			
37	19M7139	SECHSKANTSCHRAUBE	1			M8X20
38	SB12369500/0	UNTERLEGSCHIEBE	1			
39	SB25670011/0	UNTERLEGSCHIEBE	1			
40	SB25033033/0	STANGE	1			
41	SB12604896/0	KLEMME	1			
42	SB25160031/0	DISTANZSTÜCK	2			
43	24M7051	UNTERLEGSCHIEBE	4			21X37X3
44	SB25670025/0	DISTANZSTÜCK	2			(SUB FOR SB25670017/0)
45	SB82680003/0	RAD KPL. MIT BEREIFUNG	2			REAR
46	SB82000592/0	FELGE	2			REAR
47	SB25590001/0	REIFEN	2			
48	SB25950000/0	VENTIL	2			
49	SB25670005/1	UNTERLEGSCHIEBE	2			
50	SB12001010/0	SPRENGRING	2			
51	SB22110230/0	DECKEL	2			
52	19M7162	SECHSKANTSCHRAUBE	1			M8X16
53	SB12293201/0	MUTTER	1			



ST000655



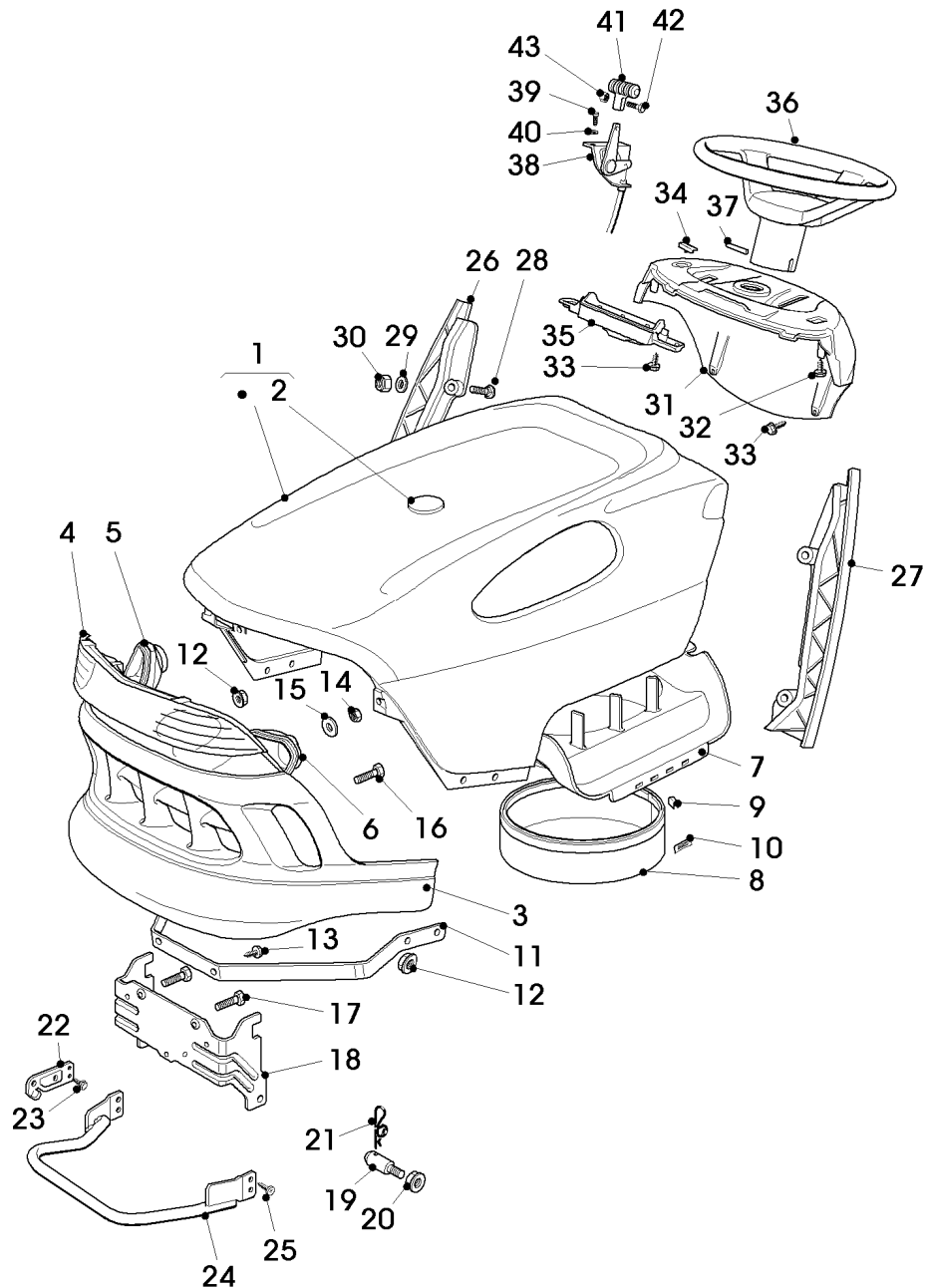
TEIL	STCK.NR	BEZEICHNUNG	STCK.	SER-NR.-	-SER-NR.	BEMERKUNG
1		RAHMEN	1			NSEP
2	SB82774253/0	KLEMME	1			
3	SB12735121/0	SCHRAUBE	4			
4	SB25650119/0	VERSTÄRKUNG	2			
5	19M7162	SECHSKANTSCHRAUBE	12			M8X16
6	SB12293201/0	MUTTER	8			M8
7	SB25785141/0	STÜTZE	1			
8	SB12735110/0	SCHRAUBE	2			4,8X13
9	SB27546019/0	PLATTE	1			
10	SB12735602/0	SCHRAUBE	2			
11	SB12581100/0	FEDERRING	2			
12	SB25774371/0	HALTER	1			
13	SB25774369/0	HALTER	1			
14	SB12292201/0	MUTTER	4			
15	SB25774375/1	KLEMME	2			(SUB FOR SB25774375/0)
16	SB12815205/0	SCHRAUBE	12			
17	SB12293102/0	MUTTER	16			
18	SB25774351/0	KLEMME	2			
19	03M7092	SCHRAUBE	4			M6X16
20	SB25500029/0	HALTER	2			
21	SB25500027/0	HALTER	1			LH
22	SB25500025/0	HALTER	1			RH
23	SB25110327/0	DECKEL	1			LH
24	SB25110326/0	DECKEL	1			RH



ST000656



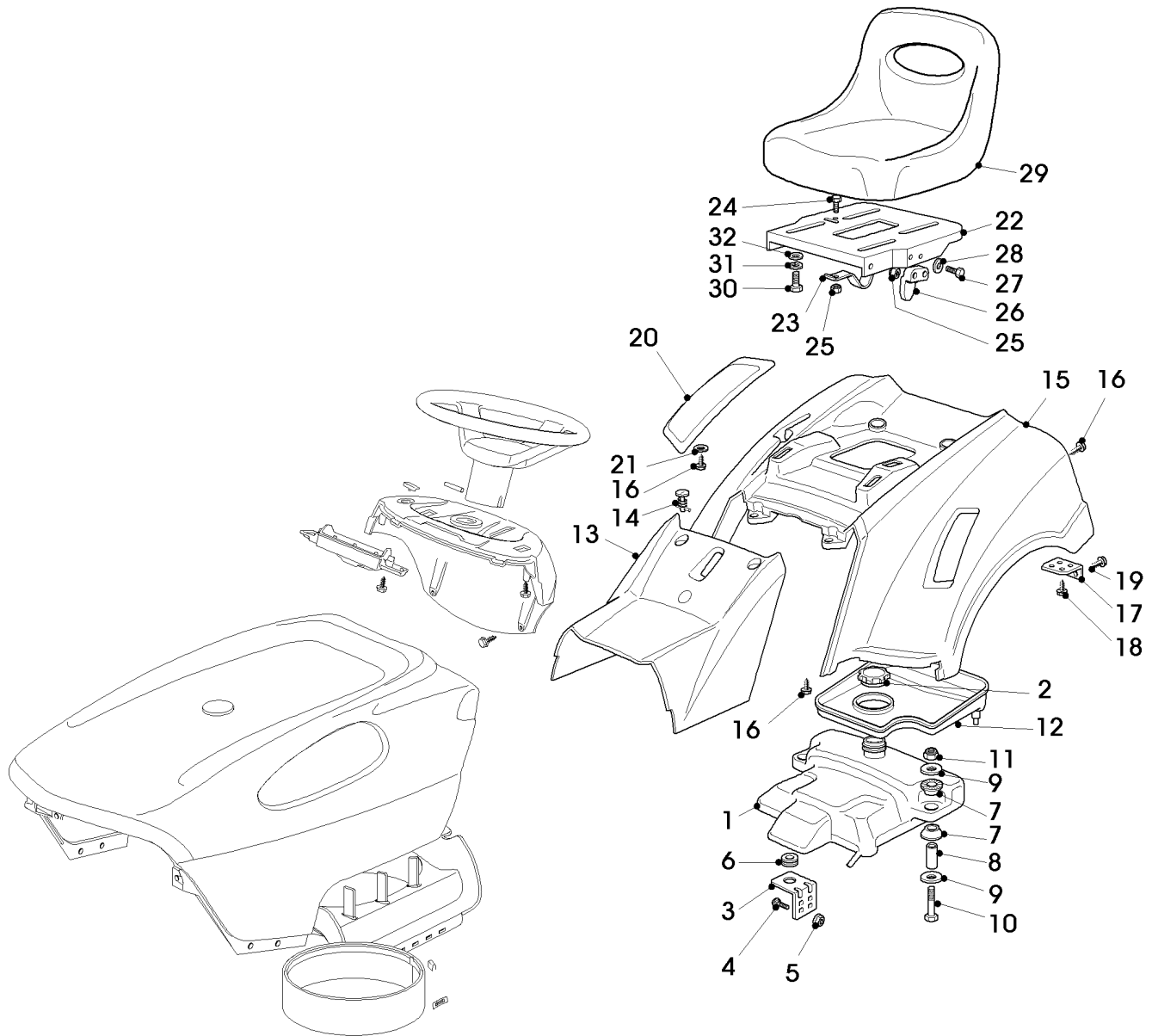
TEIL	STCK.NR	BEZEICHNUNG	STCK.	SER-NR.-	-SER-NR.	BEMERKUNG
1	SB25785243/1	HALTER	1			LH
2	SB25785245/0	HALTER	1			RH
3	19M7162	SECHSKANTSCHRAUBE	18			M8X16
4	SB12293201/0	MUTTER	22			M8
5	SB82785151/1	KONSOLE	1			REAR
6	SB12735110/0	SCHRAUBE	7			4,8X13
7	SB25785255/0	HALTER	1			
8	03M7092	SCHRAUBE	16			M6X16
9	SB12292102/0	MUTTER	16			M6
10	SB25785241/0	HALTER	1			
11	SB82785153/1	KONSOLE	2			FRONT (SUB FOR SB82785153/0)
12	SB25785279/1	HALTER	1			(SUB FOR SB25785279/0)
13	SB12760490/0	SCHRAUBE	4			
14	SB25510099/0	ACHSSCHENKELBOLZEN	1			
15	SB25785249/0	HALTER	2			
16	SB25785257/1	HALTER	2			(SUB FOR SB25785257/0)
17	SB25755039/0	WINKEL	2			
18	19M7162	SECHSKANTSCHRAUBE	4			M8X16
19	SB22524970/2	BOLZEN	2			
20	SB12155010/0	MUTTER	2			M8
21	SB25755043/0	WINKEL	1			
22	SB25430253/0	FEDER	1			
23	19M7640	SECHSKANTSCHRAUBE	2			M5X12
24	14M7265	SICHERUNGSMUTTER	2			M5
25	SB25430257/0	FEDER	2			
26	SB12523070/0	UNTERLEGSCHIEBE	2			9X32X2,5
27	SB12760515/0	SCHRAUBE	2			
28	SB22671653/0	SCHEIBE	2			
29	SB12360425/0	MUTTER	2			
30	SB25122000/2	ANSCHLAG	2			
31	SB82547041/0	PLATTE	1			
32	SB27430554/0	FEDER	1			



ST000657



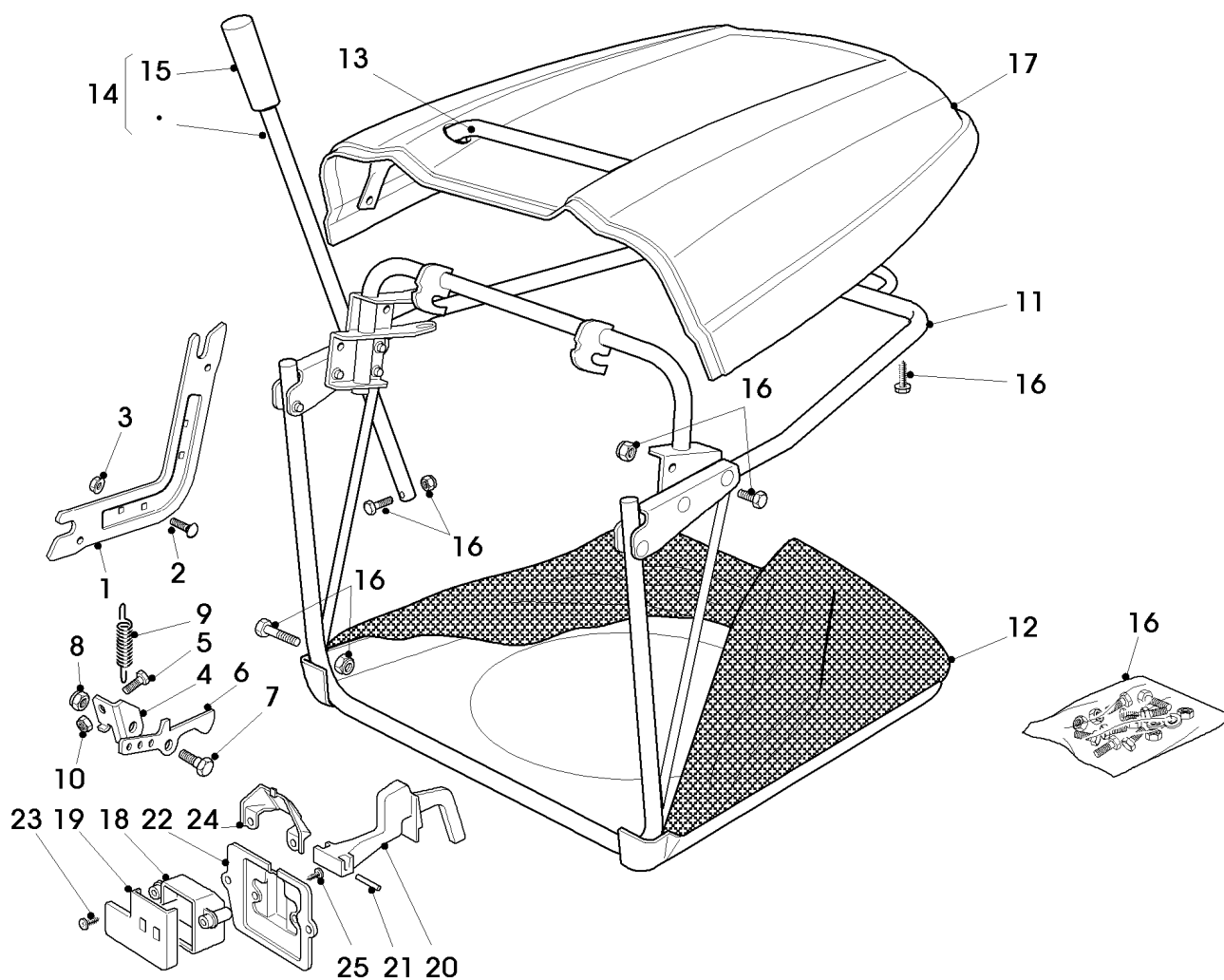
TEIL	STCK.NR	BEZEICHNUNG	STCK.	SER-NR.-	-SER-NR.	BEMERKUNG
1	SB82076925/0	HAUBE	1			
2	SB25547103/1	PLATTE	1			
3	GX20128	SCHUTZGRILL	1			
4	GX20202	STREUSCHEIBE	1			(INCL AM122870)
5	GX20200	REFLEKTOR	1			RH
6	GX20201	REFLEKTOR	1			LH
7	GX20199	LUFTVERTEILERGEHÄUSE	1			
8	GX20495	RADIALDICHTRING	1			
9	GX20909	FEDERKLEMME	1			
10	GX20427	FEDERMUTTER	2			
11	GX20127	KONSOLE	1			ASSY
12	M111717	FEDERMUTTER	3			
13	37M7092	SCHRAUBE	2			
14	M46081	MUTTER	2			
15	24M7146	UNTERLEGSCHLEIBE	2			
16	M111442	SCHRAUBE	2			
17	M71217	SCHRAUBE	3			
18	SB25774301/1	HAUBE	1			
19	SB25510079/0	STIFT	2			
20	SB12293201/0	MUTTER	2			M8
21	SB24487998/0	SPLINT	1			
22	SB25547109/1	PLATTE	2			
23	SB12731580/0	SCHRAUBE	4			
24	SB82869033/0	SCHUTZ	1			
25	SB12734995/0	SCHRAUBE	4			
26	SB25599012/0	HALTER	1			RH
27	SB25599013/0	HALTER	1			LH
28	SB12815221/0	SCHRAUBE	4			
29	24M7054	UNTERLEGSCHLEIBE	4			6,4X12,5X1,6
30	14M7165	SICHERUNGSMUTTER	4			M6
31	SB25120188/2	KONSOLE	1			(SUB FOR SB25120188/1)
32	37M7155	SCHRAUBE	2			4,8X13
33	SB12735402/0	SCHRAUBE	4			6X18
34	SB25260000/0	GUMMIMUFFE	2			
35	SB25600074/0	SCHUTZ	1			
36	SB25961216/0	LENKRAD	1			
37	SB12620299/0	STIFT	1			
38	SB82000200/1	SEILZUG	1			
39	SB12788512/0	SCHRAUBE	2			M4X12
40	SB12581200/0	FEDERRING	2			M4
41	SB25394501/0	GRIFF	1			
42	21M7250	SCHRAUBE	1			M4X12
43	14M7139	MUTTER	1			M4



ST000673



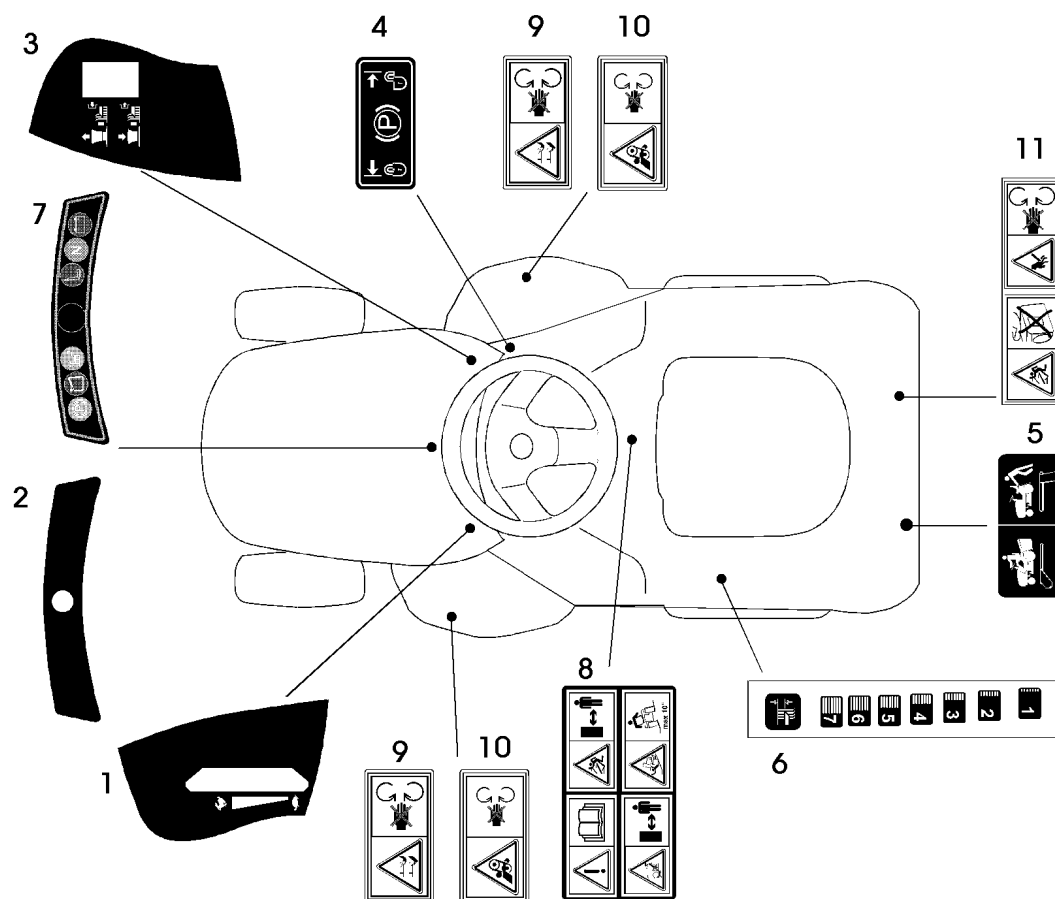
TEIL	STCK.NR	BEZEICHNUNG	STCK.	SER-NR.-	-SER-NR.	BEMERKUNG
1	SB25735123/0	TANK	1			
2	SB25795001/1	DECKEL	1			
3	SB25785259/0	HALTER	1			
4	03M7092	SCHRAUBE	2			M6X16
5	SB12292102/0	MUTTER	2			M6
6	SB18564522/0	SCHUTZ	1			
7	SB12712001/0	SCHUTZ	4			
8	SB25040625/0	BUECHSE	2			
9	SB12523070/0	UNTERLEGSCHIEBE	4			9X32X2,5
10	SB12691400/0	SCHRAUBE	2			
11	14M7166	SICHERUNGSMUTTER	2			M8
12	SB25600073/0	SCHUTZ	1			
13	SB25110378/0	DECKEL	1			(SUB FOR SA25110330/0)
14	SB25580020/0	BOLZEN	2			
15	SB25110329/0	DECKEL	1			
16	SB12735402/0	SCHRAUBE	8			6X18
17	SB25755041/0	WINKEL	2			
18	SB12728686/0	SCHRAUBE	4			
19	SB12735110/0	SCHRAUBE	2			4,8X13
20	SB25207171/0	KAPPE	1			
21	SB12523050/0	UNTERLEGSCHIEBE	4			
22	SB25785283/0	PLATTE	1			
23	SB25430223/2	HALTER	1			
24	19M7640	SECHSKANTSCHRAUBE	1			M5X12
25	14M7265	SICHERUNGSMUTTER	3			M5
26	SB27063021/1	NOCKEN	1			
27	SB12789100/0	SECHSKANTSCHRAUBE	2			
28	24M7138	UNTERLEGSCHIEBE	2			5,5X15X1,5
29	SB25722453/1	SITZ	1			
30	19M7139	SECHSKANTSCHRAUBE	4			M8X20
31	SB12583500/0	FEDERRING	4			M8
32	24M7298	UNTERLEGSCHIEBE	4			8,4X24X2
	SB82180046/0	SCHRAUBENSATZ	1			



ST000659



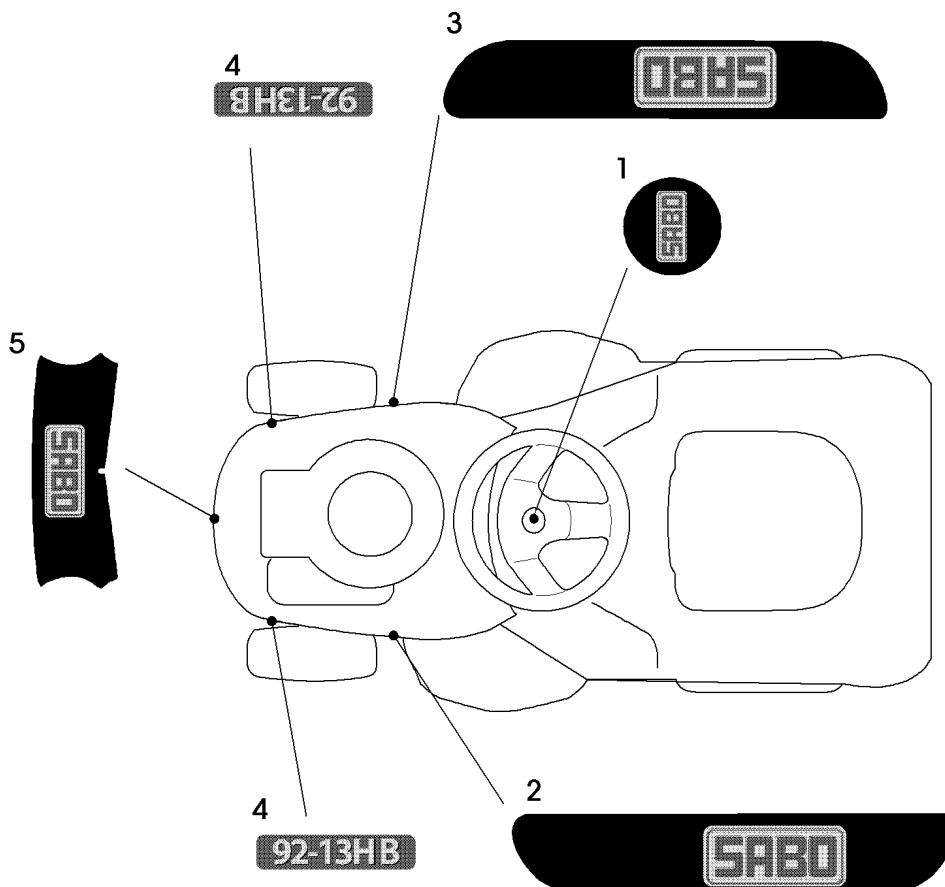
TEIL	STCK.NR	BEZEICHNUNG	STCK.	SER-NR.-	-SER-NR.	BEMERKUNG
1	SB25785275/0	HALTER	2			
2	SB12818690/0	SCHRAUBE	4			
3	SB12293201/0	MUTTER	4			M8
4	SB25755031/0	KONSOLE	1			
5	19M7640	SECHSKANTSCHRAUBE	1			M5X12
6	SB25774315/0	KONSOLE	1			
7	SB25510080/0	STIFT	1			
8	SB12292102/0	MUTTER	1			M6
9	SB22450432/0	FEDER	1			
10	14M7265	SICHERUNGSMUTTER	1			M5
11	SB82800111/0	RAHMEN	1			FRONT
12	SB82105973/0	SACK	1			
13	SB82394003/0	GRIFF	1			FRONT
14	SB82869023/0	STANGE	1			
15	SB25394508/0	GRIFF	1			
16	SB82180048/0	SCHRAUBENSATZ	1			
17	SB25110328/0	KAPPE	1			
18	SB25600041/0	SCHUTZ	1			
19	SB25600042/0	DECKEL	1			
20	SB25318124/0	HEBEL	1			
21	SB12400030/0	STIFT	1			3X30
22	SB25785272/0	SCHUTZ	1			
23	SB12728510/0	SCHRAUBE	1			4,8X13
24	SB25600048/0	ABWEISER	1			
25	SB12735110/0	SCHRAUBE	2			4,8X13



ST000660



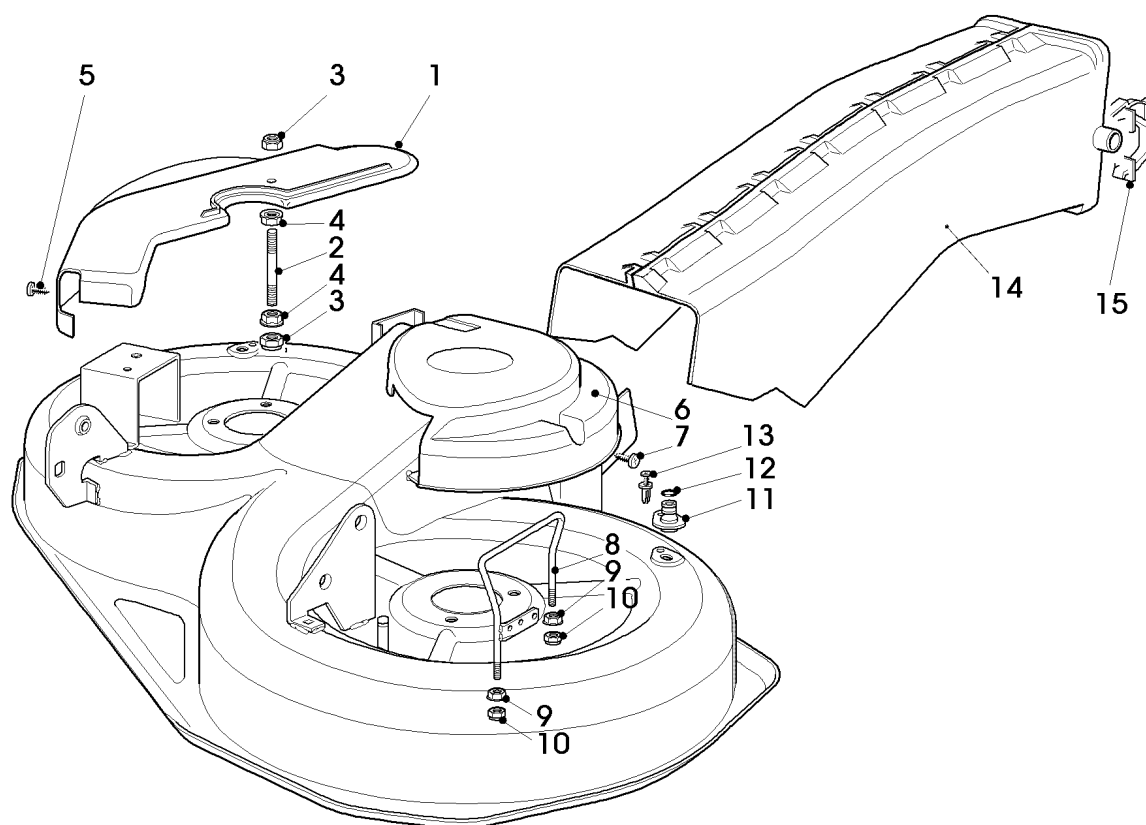
TEIL	STCK.NR	BEZEICHNUNG	STCK.	SER-NR.-	-SER-NR.	BEMERKUNG
1	SB14361440/0	AUFKLEBER	1			
2	SB25420019/0	AUFKLEBER	1			
3	SB14361439/0	AUFKLEBER	1			
4	SB14361452/0	AUFKLEBER	1			
5	SB14361451/0	AUFKLEBER	1			
6	SB14361441/0	AUFKLEBER	1			
7	SB25420020/0	AUFKLEBER	1			
8	SB14357842/0	AUFKLEBER	1			
9	SB14357183/1	AUFKLEBER	2			
10	SB14357184/1	AUFKLEBER	2			
11	SB14357180/1	AUFKLEBER	1			



ST000674



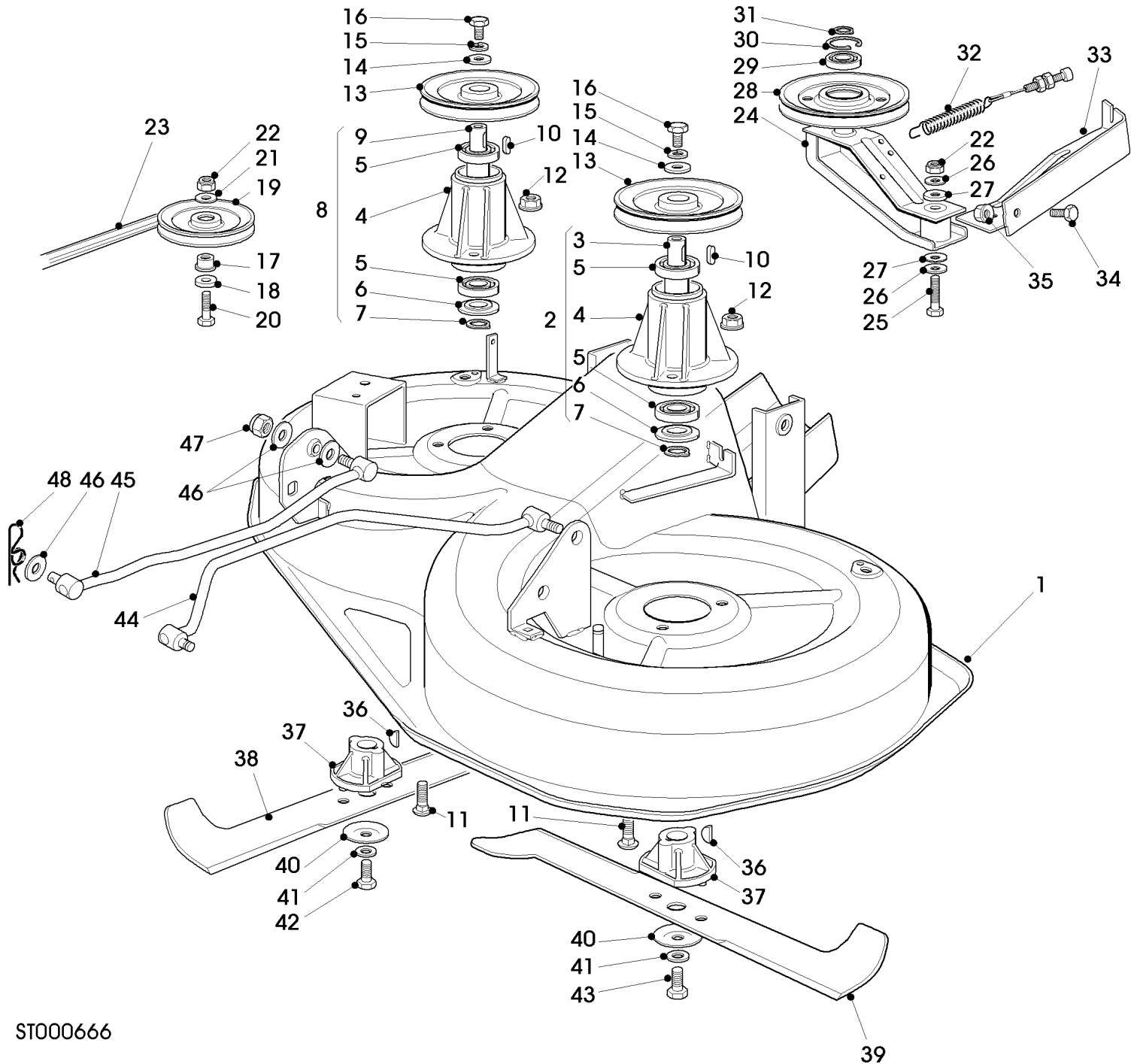
TEIL	STCK.NR	BEZEICHNUNG	STCK.	SER-NR.-	-SER-NR.	BEMERKUNG
1	SB14359072/0	AUFKLEBER	1			
2	SB14359074/0	AUFKLEBER	1			
3	SB14359073/0	AUFKLEBER	1			
4	SB14362777/0	AUFKLEBER	2			
5	SB14359071/0	AUFKLEBER	1			



ST000854



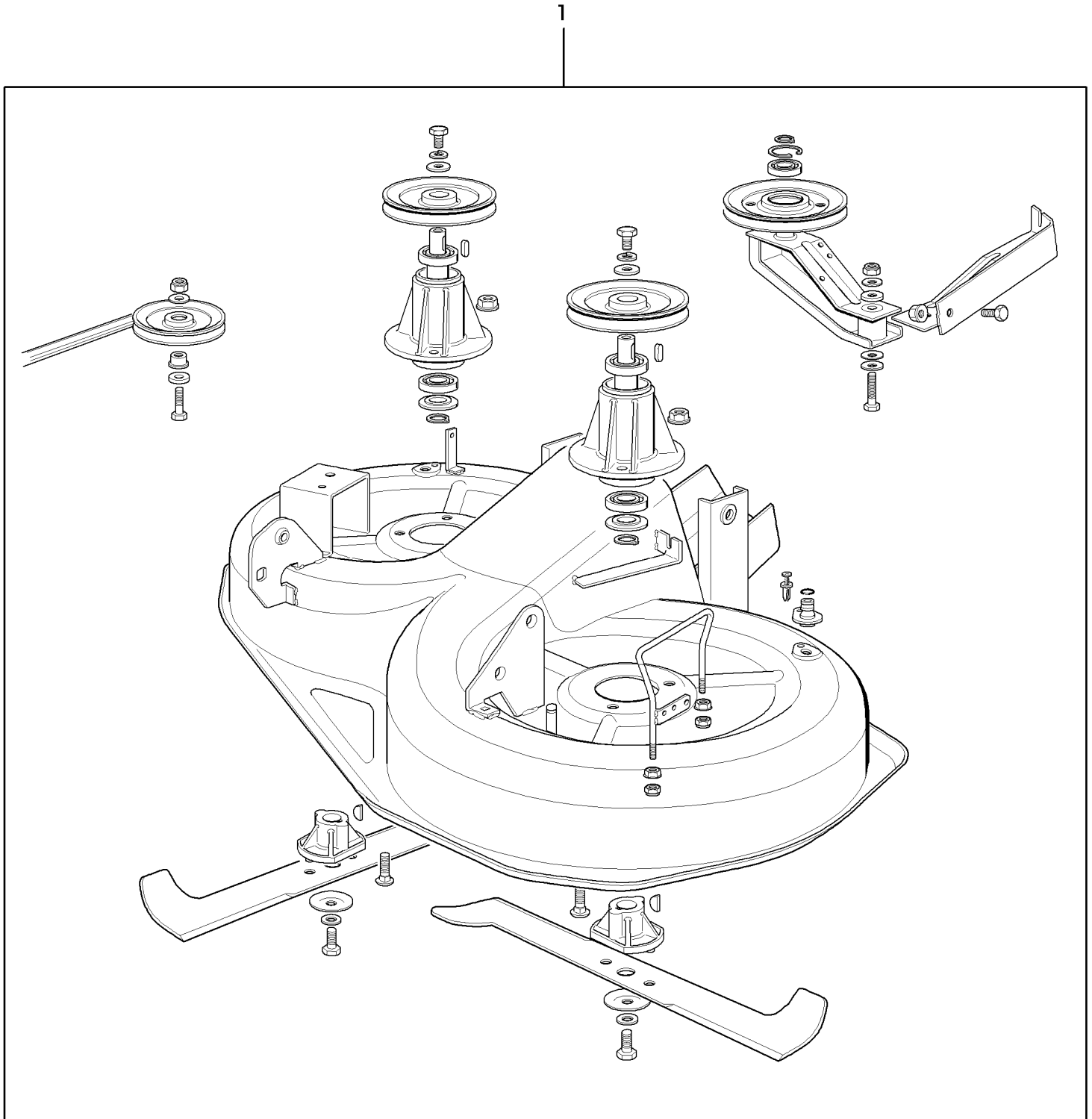
TEIL	STCK.NR	BEZEICHNUNG	STCK.	SER-NR.-	-SER-NR.	BEMERKUNG
1	SB25060111/0	BLECH	1			
2	SB25580007/0	SCHRAUBE	1			
3	14M7166	SICHERUNGSMUTTER	2			M8
4	SB12293201/0	MUTTER	2			M8
5	SB12735110/0	SCHRAUBE	2			4,8X13
6	SB25060112/0	BLECH	1			
7	SB12735110/0	SCHRAUBE	2			4,8X13
8	SB82270301/0	FUEHRUNG	1			
9	SB12293201/0	MUTTER	2			M8
10	14M7166	SICHERUNGSMUTTER	2			M8
11	SB25033060/0	FITTING	2			
12	SB19035000/0	O-RING	2			
13	SB12500030/0	NIET	2			
14	SB82108008/0	BLECHE-SATZ	1			
15	SB25774373/0	KLEMME	2			



ST000666



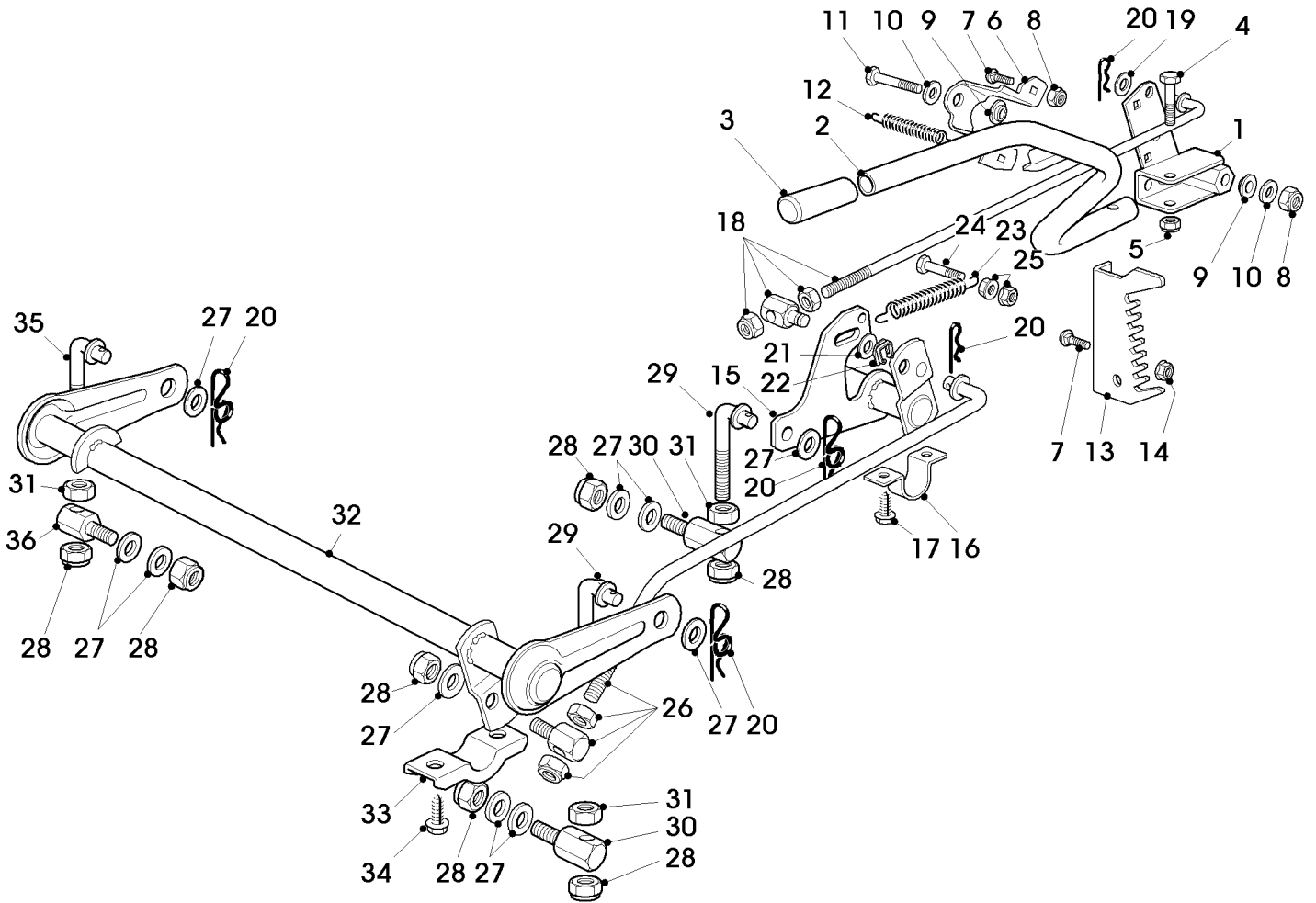
TEIL	STCK.NR	BEZEICHNUNG	STCK.	SER-NR.-	-SER-NR.	BEMERKUNG
1	SB82564075/0	PLATTE	1			
2	SB82207202/0	FLANSCH	1			LH, ASSY
3	SB25020802/0	WELLE	1			
4		FLANSCH	2			NSEP (ORD KEY 2 OR 8)
5	SB19216032/0	LAGER	4			
6	SB25160501/0	DECKEL	2			
7	SB12609260/0	RING	2			D20
8	SB82207203/0	FLANSCH	1			RH, ASSY
9	SB25020803/0	WELLE	1			
10	SB12139480/0	SCHLÜSSEL	2			6X6X20
11	03M7093	SCHRAUBE	6			M8X25
12	SB12154210/0	SICHERUNGSMUTTER	6			
13	SB25601563/0	RIEMENSCHLEIBE	2			
14	SB25670007/0	UNTERLEGSCHLEIBE	2			
15	SB12583500/0	FEDERRING	2			M8
16	19M7139	SECHSKANTSCHRAUBE	2			M8X20
17	SB25160007/0	DISTANZSTÜCK	1			
18	SB25670007/0	UNTERLEGSCHLEIBE	1			
19	SB25601555/0	RIEMENSCHLEIBE	1			
20	SB12691115/0	SECHSKANTSCHRAUBE	1			
21	24M7298	UNTERLEGSCHLEIBE	1			8,4X24X2
22	14M7166	SICHERUNGSMUTTER	2			M8
23	SB35065701/0	KEILRIEMEN	1			
24	SB82318141/2	HEBEL	1			
25	19M7691	SECHSKANTSCHRAUBE	1			M8X90
26	SB12523070/0	UNTERLEGSCHLEIBE	2			9X32X2,5
27	SB22672152/0	UNTERLEGSCHLEIBE	2			
28	SB25601564/0	RIEMENSCHLEIBE	1			
29	SB19216033/1	LAGER	1			
30	40M1833	SPRENGRING	1			D35
31	SB12609200/0	SPRENGRING	1			D15
32	SB82004618/0	KABEL	1			
33	SB82774215/2	KLEMME	1			
34	19M7162	SECHSKANTSCHRAUBE	1			
35	SB12293201/0	MUTTER	1			M8
36	SB12139100/0	SCHLÜSSEL	2			4X6,5
37	SB25463200/0	NABE	2			
38	SB82004345/1	KLINGE	1			(A) RH
39	SB82004344/1	KLINGE	1			(A) LH
40	SB22160400/0	UNTERLEGSCHLEIBE	2			
41	24M7178	UNTERLEGSCHLEIBE	2			11X30X2,5
42	SB12735695/1	SCHRAUBE	1			
43	SB12735694/0	SCHRAUBE	1			
44	SB82000535/0	KIPPEBEL	1			
45	SB82000533/0	KIPPEBEL	1			
46	SB25670008/1	UNTERLEGSCHLEIBE	6			
47	14M7167	SICHERUNGSMUTTER	2			M10
48	SB24487998/0	SPLINT	2			
		(A) FANGMESSER				



ST000735



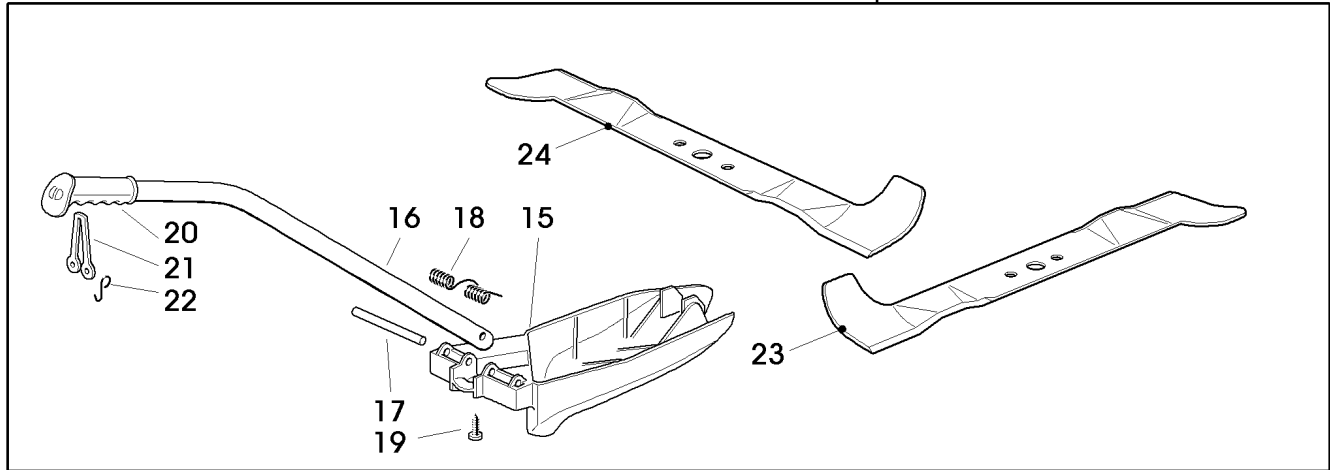
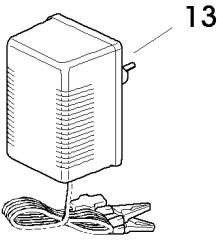
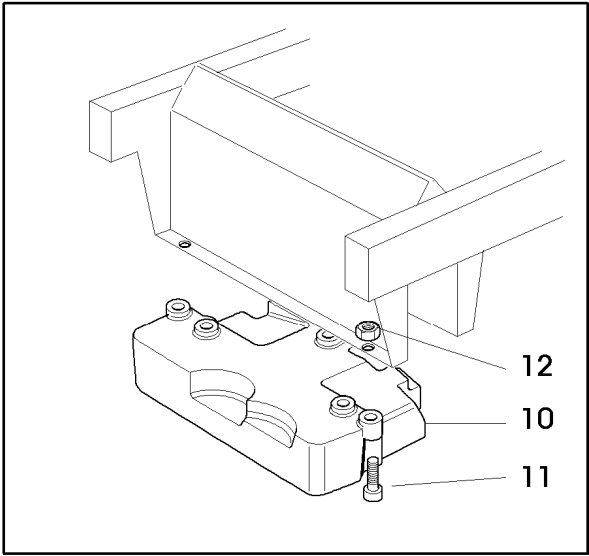
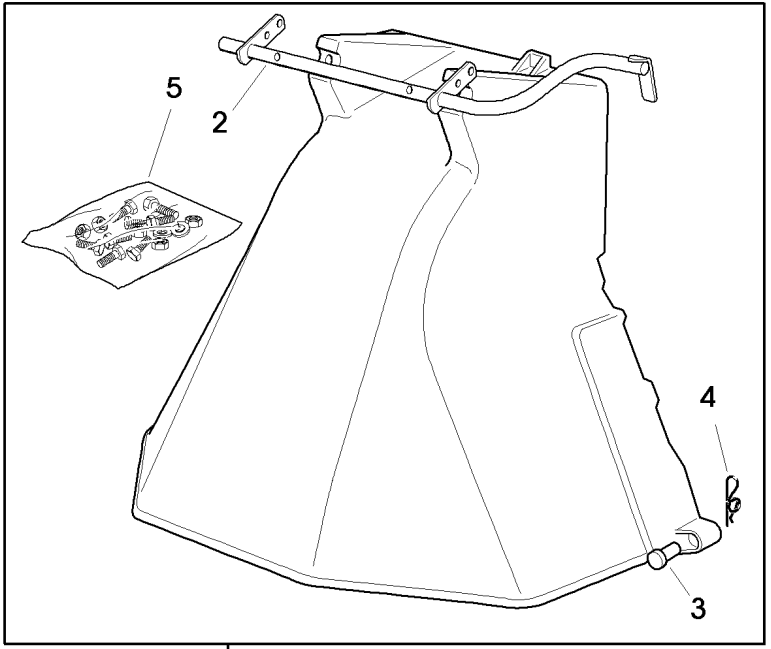
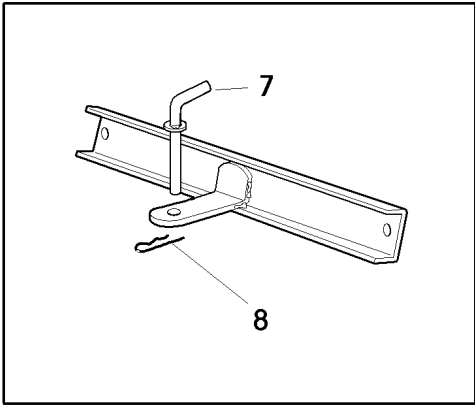
TEIL	STCK.NR	BEZEICHNUNG	STCK.	SER-NR.-	-SER-NR.	BEMERKUNG
1		SCHNEIDWERK	1			(A)
		(A) KOMPLETT NICHT MEHR LIEFERBAR, BESTELLE EINZELTEILE				



ST000667



TEIL	STCK.NR	BEZEICHNUNG	STCK.	SER-NR.-	-SER-NR.	BEMERKUNG
1	SB82774249/0	KLEMME	1			
2	SB82318219/0	HEBEL	1			
3	SB25394508/0	GRIFF	1			
4	SB12674700/0	SCHRAUBE	1			
5	14M7165	SICHERUNGSMUTTER	1			
6	SB25650113/0	PLATTE	1			
7	SB12818690/0	SCHRAUBE	4			
8	14M7166	SICHERUNGSMUTTER	3			M8
9	SB22041980/0	BÜCHSE	2			
10	24M7298	UNTERLEGSCHIEBE	2			8,4X24X2
11	SB12691600/0	SCHRAUBE	1			
12	SB25430259/0	FEDER	1			
13	SB25735511/0	SEGMENT	1			
14	SB12293201/0	MUTTER	2			M8
15	SB82000387/0	ACHSE	1			
16	SB25547041/0	PLATTE	2			
17	SB12731601/0	SCHRAUBE	4			4,8X16
18	SB82000536/0	STANGE	1			
19	SB25670011/0	UNTERLEGSCHIEBE	1			
20	SB24487998/0	SPLINT	5			
21	SB25670008/1	UNTERLEGSCHIEBE	1			
22	SB12436050/0	PLATTE	1			
23	SB22446402/0	FEDER	1			M8
24	SB12792410/0	SCHRAUBE	1			
25	SB12292102/0	MUTTER	2			M6
26	SB82000537/0	VERBINDUNGSSTANGE	1			
27	SB25670008/1	UNTERLEGSCHIEBE	11			
28	14M7167	SICHERUNGSMUTTER	7			M10
29	SB25840025/0	STANGE	2			
30	SB25510090/0	ACHSSCHENKELBOLZEN	2			
31	14M7140	MUTTER	3			M10
32	SB82000385/0	ACHSE	1			
33	SB27546015/1	PLATTE	2			
34	SB12731350/0	SCHRAUBE	4			
35	SB25840024/0	STANGE	1			
36	SB25510098/0	ACHSSCHENKELBOLZEN	1			



ST000668



TEIL	STCK.NR	BEZEICHNUNG	STCK.	SER-NR.-	-SER-NR.	BEMERKUNG
1	SAB00734	PRALLSCHUTZ	1			KIT
2	SB82869035/0	STÜTZE	1			
3	SB25510022/0	STIFT	2			
4	SB24487998/0	SPLINT	2			
5	SB82180062/0	BEFESTIGUNGSTEILE-SATZ	1			
6	SAB00763	ANHÄNGERKUPPLUNGS-AUFNAHME	1			KIT
7	SB25510021/1	STIFT	1			
8	SB24487999/0	SPLINT	1			
9	BM20950	GEWICHT	1			FRONT, KIT
10	SB25519997/1	GEWICHT	1			
11	SB12760520/0	SCHRAUBE	3			
12	14M7166	SICHERUNGSMUTTER	3			M8
13	SB82180090/0	BATTERIELADEGERÄT	1			(SUB FOR SB82180050/0)
	SB82180091/0	BATTERIELADEGERÄT	1			U.K. (SUB FOR SB82180052/0)
14	SAB00733	MULCHKIT	1			KIT
15	SB25140093/0	ABWEISER	1			
16	SB25394007/0	GRIFF	1			
17	SB25510077/0	STIFT	1			
18	SB25430245/0	FEDER	1			
19	SB12735410/0	SCHRAUBE	1			
20	SB25280000/1	GRIFF	1			
21	SB25840011/1	FEDERKLEMME	1			
22	SB25253004/0	HAKEN	2			
23	SB82004354/0	KLINGE	1			RH
24	SB82004353/0	KLINGE	1			LH