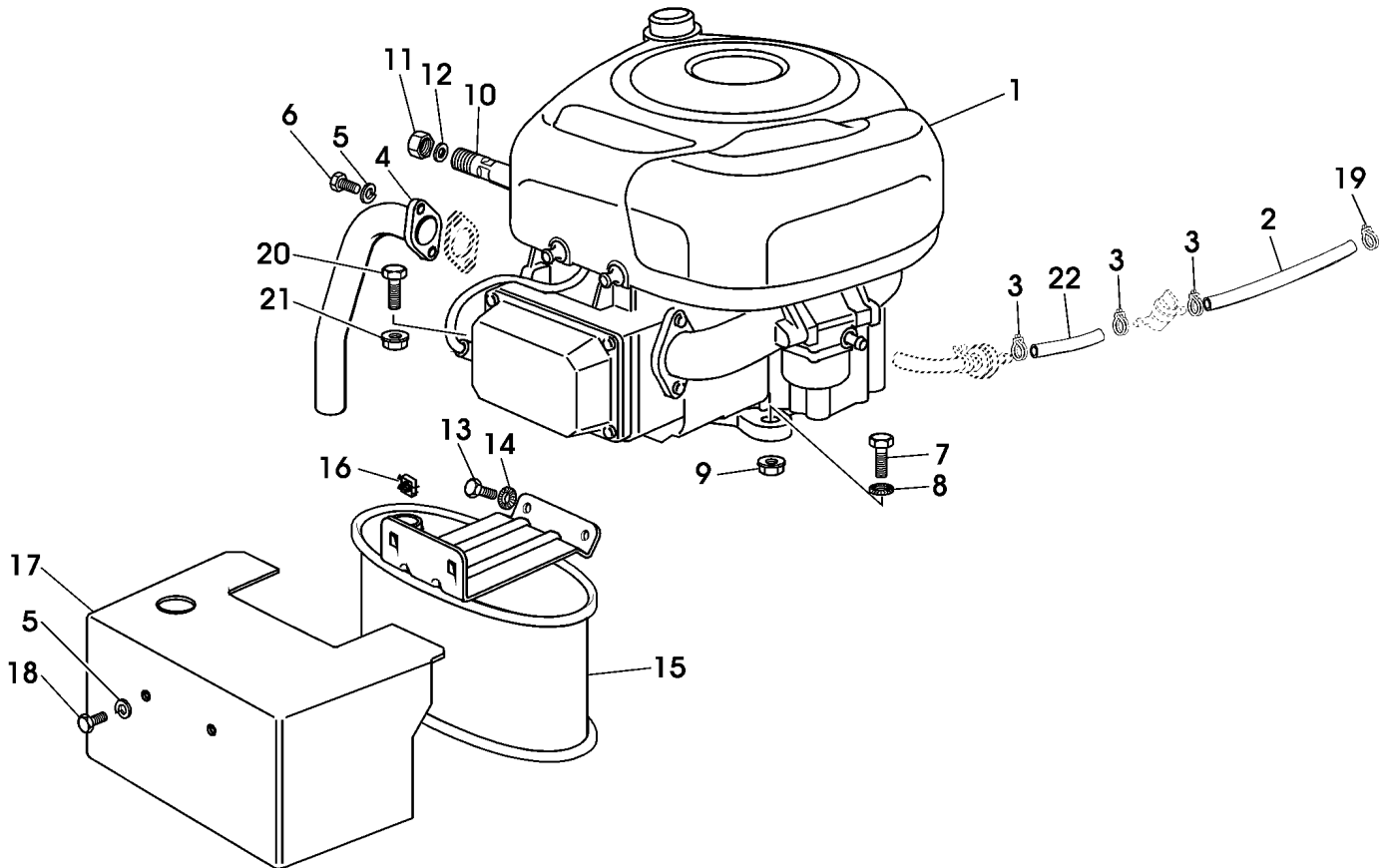


ST000309



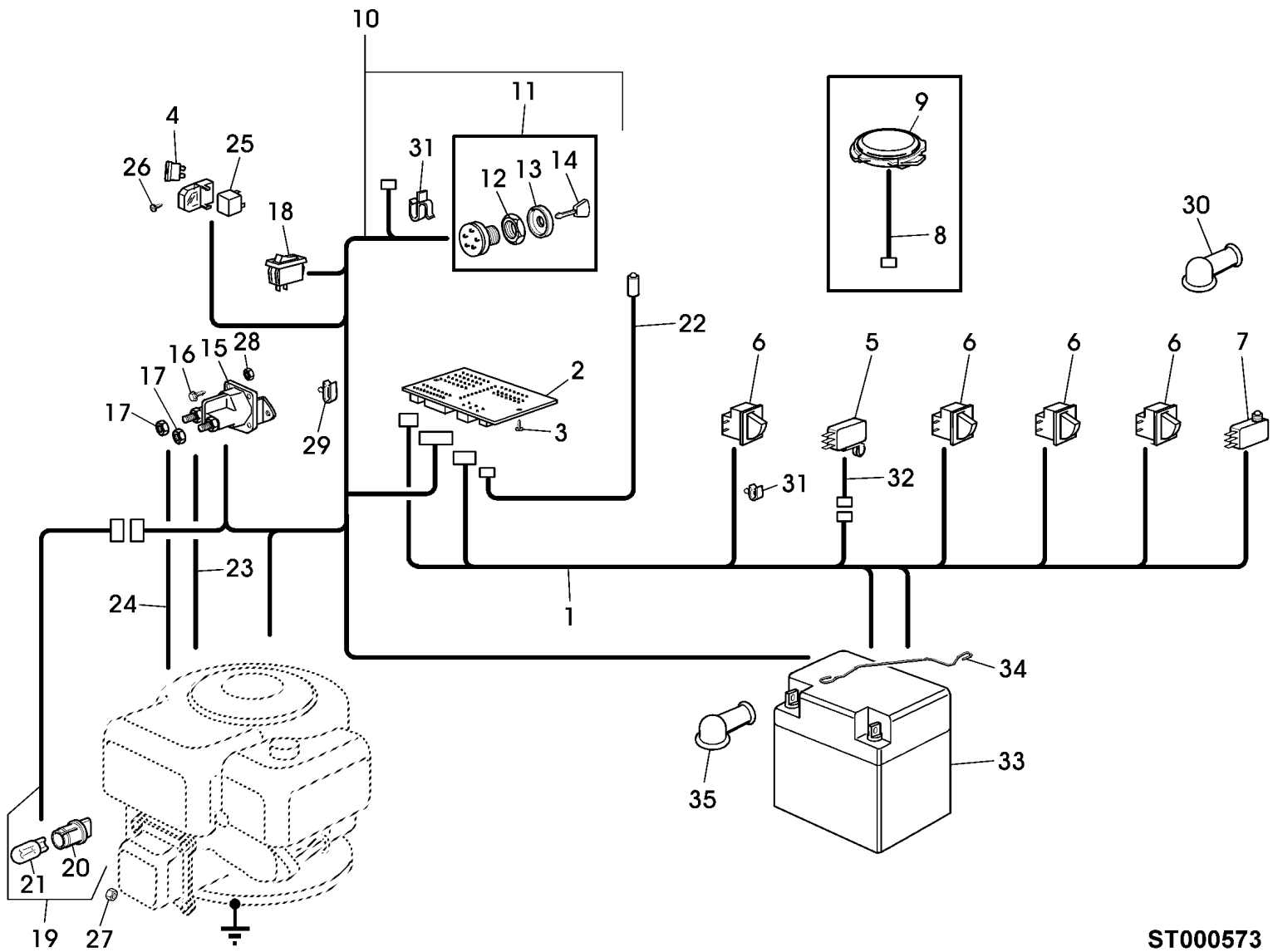
TEIL	STCK.NR	BEZEICHNUNG	STCK.	SER-NR.-	-SER-NR.	BEMERKUNG
1		VERBRENNUNGSMOTOR	1	002002	002003	(A) B&S, MODEL 28M707; TYPE 1194E1
		VERBRENNUNGSMOTOR	1	002003		(A) B&S, MODEL 21A907; TYPE 0146E1
2	SB25869016/0	ROHR	1		002003	
3	SB18375051/1	KABELBINDER	3		002003	
4	SB82640001/1	VERBINDUNGSGLIED	1		002003	
5	SB12735106/0	SCHRAUBE	4		002003	
6	SB82598001/0	ABDECKUNG	1		002003	
7	SB12735510/0	SCHRAUBE	1		002003	
8	SB12540260/0	UNTERLEGSCHLEIBE	1		002003	M8
9	SB12735104/0	SCHRAUBE	1		002003	
10	SB25598050/0	RAHMENROHR	1		002003	
11	SB18737849/0	EINFÜLLVERSCHLUB	1		002003	
12	SB18401001/1	RADIALDICHTRING	2		002003	(SUB FOR SB18401001/0)
13	SB12691115/0	SECHSKANTSCHRAUBE	1		002003	
14	14M7029	MUTTER	1		002003	M8
15	SB12540260/0	UNTERLEGSCHLEIBE	2		002003	
16	SB25869006/0	RAHMENROHR	1		002003	
17	SB18375053/0	KABELBINDER	1		002003	NOT AVAILABLE
18	SB12293201/0	MUTTER	3		002003	M8
19	19M7322	SECHSKANTSCHRAUBE	3		002003	M8X35
20	SB18738223/0	ROHR	1		002003	
21	SB12735530/0	SCHRAUBE	2		002003	
22	SB12583500/0	FEDERRING	4		002003	
23	SB82750005/0	SCHALLDAEMPFER	1		002003	
24	SB12793102/0	SCHRAUBE	2		002003	
25	SB12540260/0	UNTERLEGSCHLEIBE	2		002003	
26	SB12360425/0	MUTTER	2		002003	
27	SB82598025/0	KONSOLE	1		002003	
28	19M7162	SECHSKANTSCHRAUBE	2		002003	M8X16
		(A) ERSATZTEILE BEIM BRIGGS & STRATTON HAENDLER BESTELLEN				



ST000481



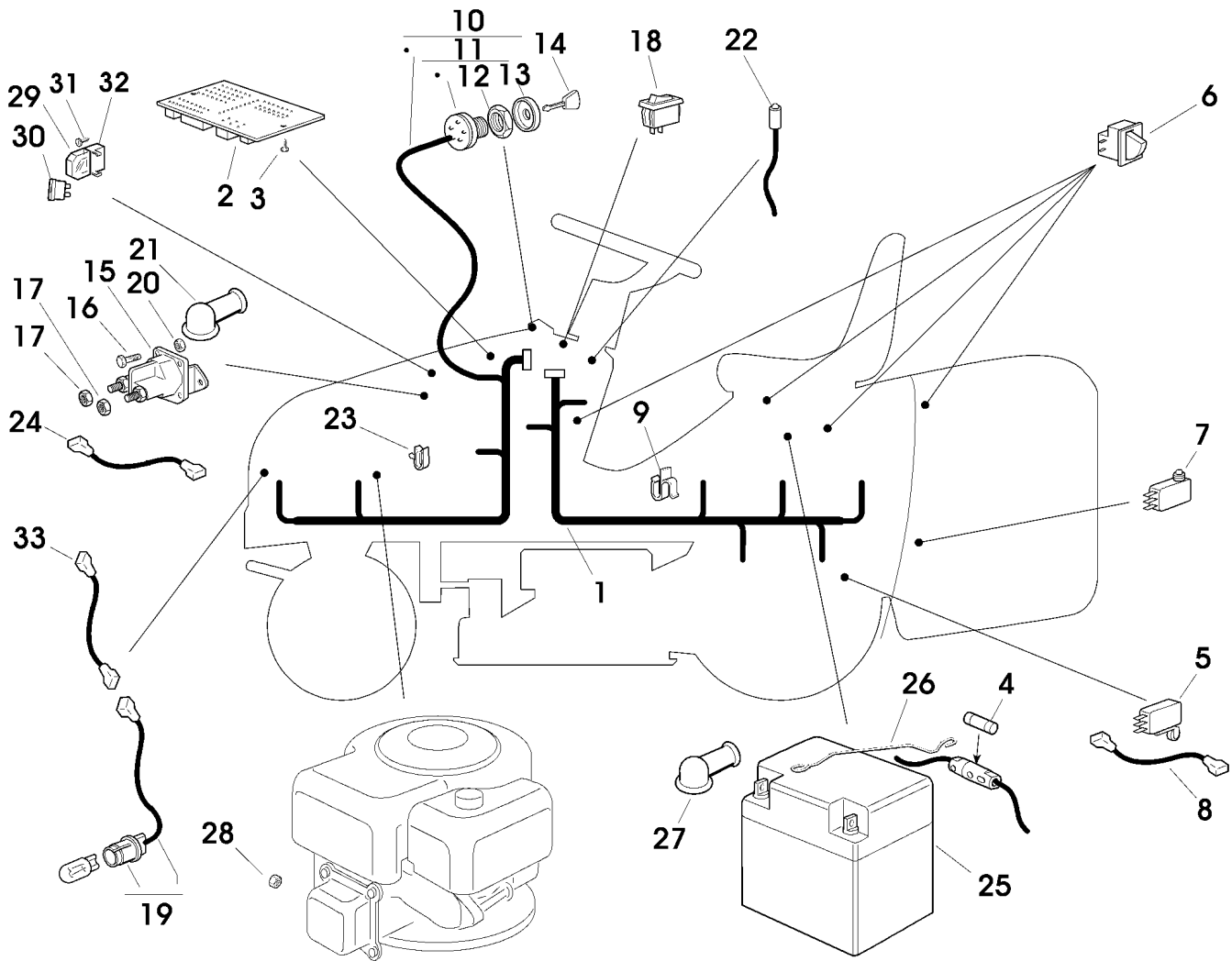
TEIL	STCK.NR	BEZEICHNUNG	STCK.	SER-NR.-	-SER-NR.	BEMERKUNG
1		VERBRENNUNGSMOTOR	1		002004	(A) B&S, MODEL 21A907; TYPE 0146E1
		VERBRENNUNGSMOTOR	1	002004		(A) B&S, MODEL 21A907; TYPE 0167E1
2	SB25869016/0	ROHR	1		002004	
	SB25869009/0	ROHR	1	002005		
3	SB18375051/1	KABELBINDER	3	002004		
4	SB18738224/0	AUSPUFFROHR	1	002004		
5	SB12583500/0	FEDERRING	4	002004		
6	SB12735530/0	SCHRAUBE	2	002004		
7	SB12691115/0	SECHSKANTSCHRAUBE	1	002004		
8	SB12540260/0	UNTERLEGSCHIEBE	1	002004		
9	SB12154210/0	SICHERUNGSMUTTER	1	002004		
10	SB25598050/0	RAHMENROHR	1	002004		
11	SB18737849/0	EINFÜLLVERSCHLUß	1	002004		
12	SB18401001/1	RADIALDICHRING	2	002004		
13	SB12793102/0	SCHRAUBE	2	002004		
14	SB12540260/0	UNTERLEGSCHIEBE	2	002004		
15	SB82750004/0	SCHALLDÄMPFER	1	002004		
16	SB12360425/0	MUTTER	2	002004		
17	SB82598009/2	SCHUTZ	1	002004		
18	19M7162	SECHSKANTSCHRAUBE	2	002004		M8X16
19	SB18375053/0	KABELBINDER	1	002004		
20	19M7322	SECHSKANTSCHRAUBE	3	002004		M8X35
21	SB12154210/0	SICHERUNGSMUTTER	3	002004		M8
22	SB25869006/0	RAHMENROHR	1	002005		
(A) ERSATZTEILE BEIM BRIGGS & STRATTON HAENDLER BESTELLEN						



ST000573



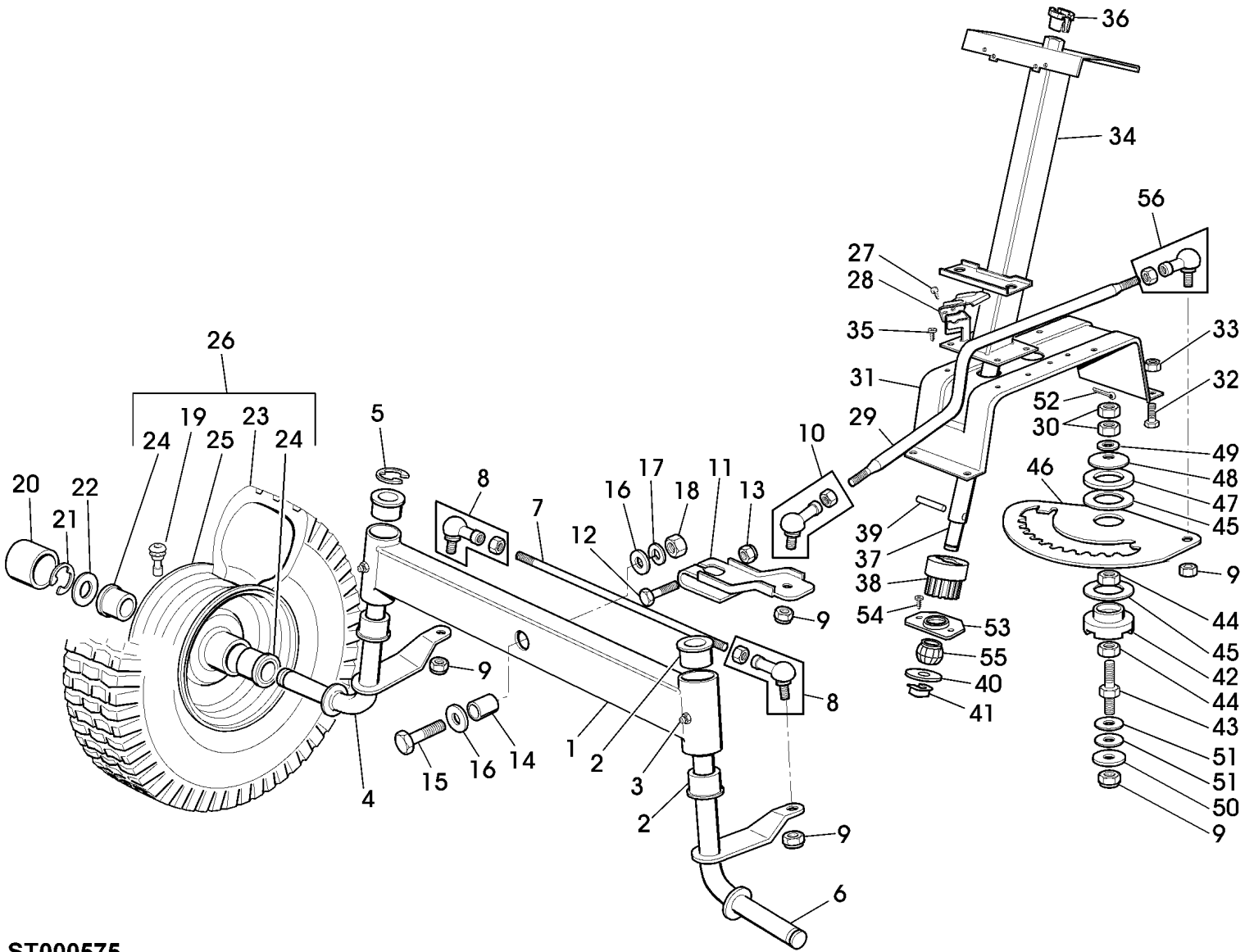
TEIL	STCK.NR	BEZEICHNUNG	STCK.	SER-NR.-	-SER-NR.	BEMERKUNG
1	SB82040097/0	KABELBAUM	1		002002	ASSY
	SB82040106/0	KABELBAUM	1	002003	002005	
2	SB25722416/1	GEDRÜCKTER SCHALTKREIS	1		002005	(SUB FOR SB25722416/0)
3	SB12727810/0	SCHRAUBE	2		002005	
4	SB33340037/0	ELEKTRISCHE SICHERUNG	1		002005	
5	SB19410609/0	SCHALTER	1		002005	
6	SB19410606/0	SCHALTER	3		002002	
	SB19410606/0	SCHALTER	4	002003	002005	
7	SB19410605/1	SCHALTER	1		002005	
8	SB25065020/0	KABEL	1		002002	
9	SB19410607/0	SCHALTER	1		002002	
10	SB82040082/1	KABELBAUM	1		002002	ASSY (SUB FOR SB82040082/0)
	SB82040110/0	KABELBAUM	1	002003	002004	ASSY INCL KEY 11 (ORD SB82040124/0)
	SB82040124/0	KABELBAUM	1	002005	002005	ASSY INCL KEY 11
11	SB18450065/1	SCHALTER	1		002005	
12	SB18400861/0	MUTTER	1		002005	
13	SB18565351/0	RING	1		002005	
14	SB18210016/0	DREHSCHALTER	1		002005	
15	SB18736111/0	MAGNETSPULE	1		002005	
16	SB12791213/1	SECHSKANTSCHRAUBE	2		002005	(SUB FOR SB12791213/0)
17	SB12292102/0	MUTTER	2		002002	M6
	SB12360352/0	MUTTER	2	002003	002005	
18	SB18450060/1	SCHALTER	1		002005	
19	SB82040070/0	KABEL	1		002005	
20	SB33500030/0	HALTER	2		002005	
21	SB18459100/0	LEUCHTE	2		002005	
22	SB25065014/1	KABEL	1		002005	
23	SB25065012/0	KABEL	1		002004	
24	SB25065017/0	KABEL	1		002005	ASSY
25	SB33215000/0	DECKEL	1		002005	
26	SB12735170/0	SCHRAUBE	1		002005	
27	SB12361005/0	MUTTER	1		002005	
28	SB12292102/0	MUTTER	2		002005	M6
29	SB33320506/0	KABELHALTER	4		002005	
30	SB18564864/1	SCHUTZ	1		002005	
31	SB33320504/0	KABELBINDER	2		002005	
32	SB25065025/0	KABEL	1		002005	
33	SB18120002/1	TROCKEN GELADENE BATTERIE	1		002005	
34	SB25430230/0	BLATTFEDER	1		002005	
35	SB18564861/1	SCHUTZ	1		002005	



ST000616



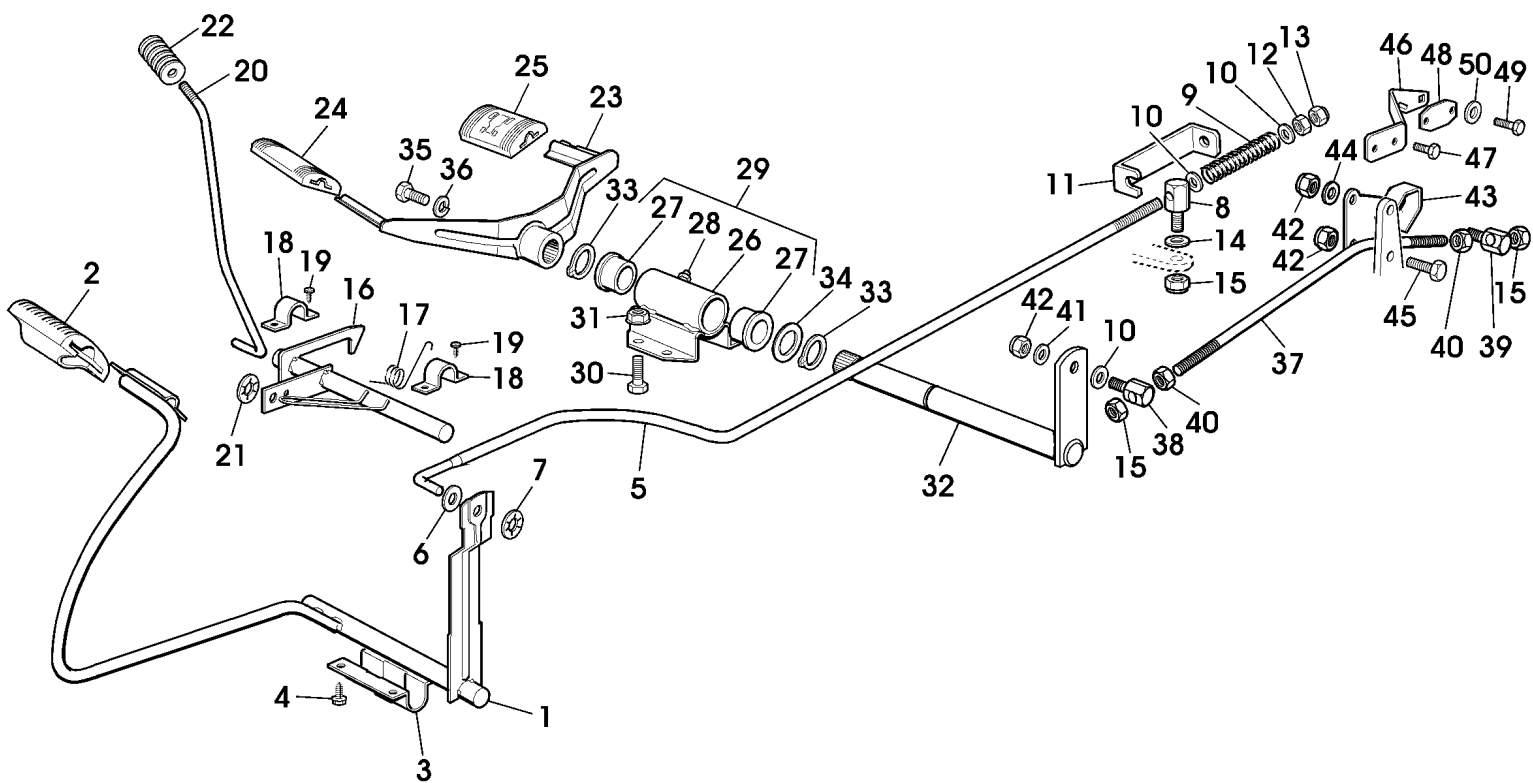
TEIL	STCK.NR	BEZEICHNUNG	STCK.	SER-NR.-	-SER-NR.	BEMERKUNG
1	SB82040131/0	KABEL	1	002006		ASSY
2	SB25722416/1	GEDRUCKTER SCHALTKREIS	1	002006		
3	SB12727810/0	SCHRAUBE	2	002006		
4	SB33340033/0	ELEKTRISCHE SICHERUNG	1	002006		
5	SB19410609/0	SCHALTER	1	002006		
6	SB19410606/0	SCHALTER	4	002006		
7	SB19410605/1	SCHALTER	1	002006		
8	SB25065025/0	KABEL	1	002006		
9	SB33320504/0	KABELBINDER	2	002006		
10	SB82040129/0	KABEL	1	002006		ASSY INCL KEY 11
11	SB18450065/1	SCHALTER	1	002006		
12	SB18400861/0	MUTTER	1	002006		
13	SB18565351/0	RING	1	002006		
14	SB18210016/1	DREHSCHALTER	1	002006		
15	SB18736111/0	MAGNETSPULE	1	002006		
16	SB12791213/1	SECHSKANTSCHRAUBE	2	002006		
17	SB12360352/0	MUTTER	2	002006		
18	SB18450060/1	SCHALTER	1	002006		
19	AM122870	KABELBAUM	1	002006		
20	SB12292102/0	MUTTER	2	002006		M6
21	SB18564864/1	SCHUTZ	1	002006		
22	SB25065014/1	KABEL	1	002006		
23	SB33320506/0	KABELHALTER	4	002006		
24	SB25065017/0	KABEL	1	002006		ASSY
25	SB18120002/1	TROCKEN GELADENE BATTERIE	1	002006		
26	SB25430230/0	BLATTFEDER	1	002006		
27	SB18564861/1	SCHUTZ	1	002006		
28	SB12361005/0	MUTTER	1	002006		
29	SB33215000/0	DECKEL	1	002006		
30	SB33340036/0	ELEKTRISCHE SICHERUNG	1	002006		25A
31	SB12735170/0	SCHRAUBE	1	002006		
32	SB33500007/0	SICHERUNGSHALTER	1	002007		
33	SB25065032/0	KABEL	1	002006		



ST000575



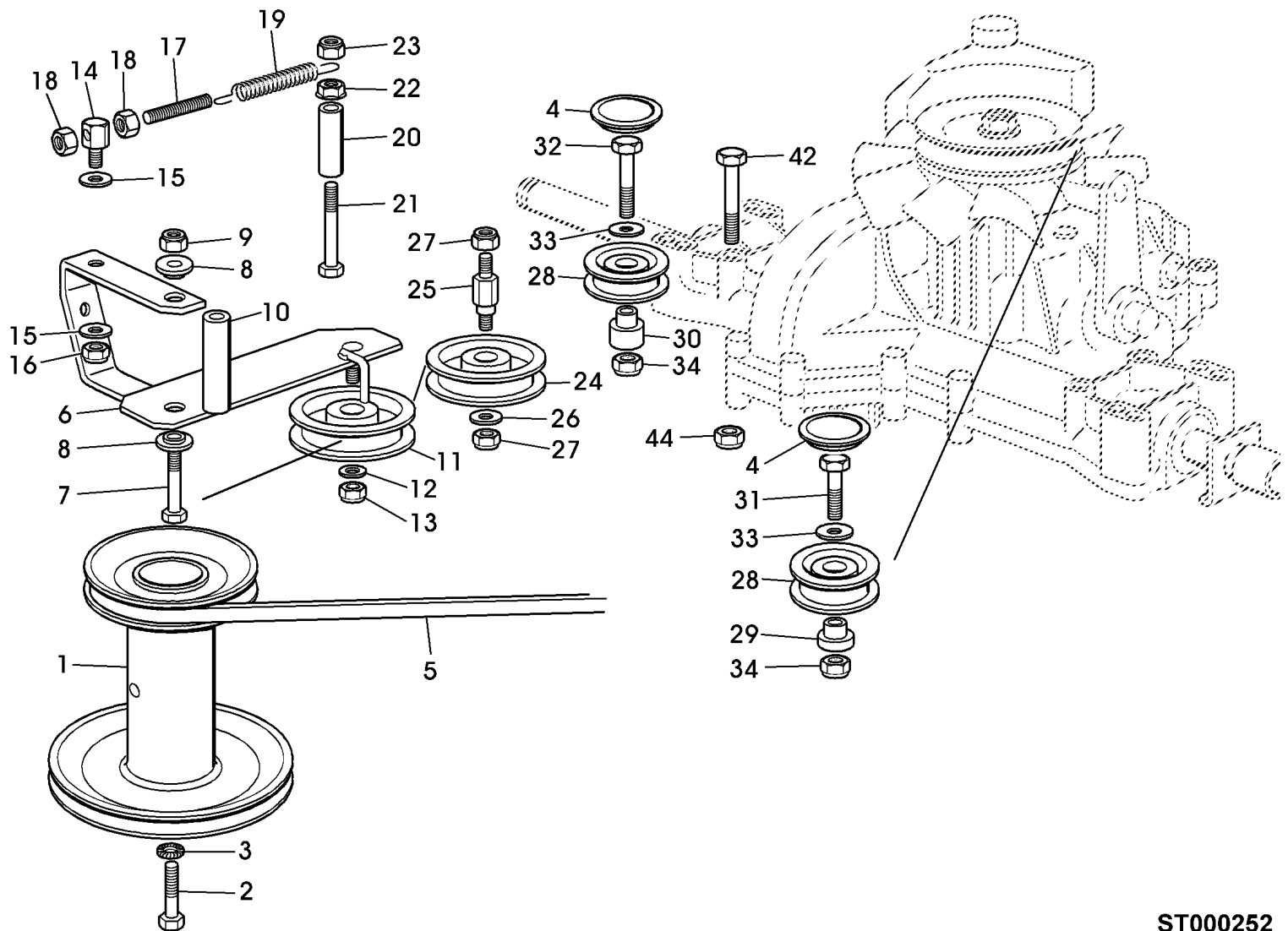
TEIL	STCK.NR	BEZEICHNUNG	STCK.	SER-NR.-	-SER-NR.	BEMERKUNG
1	SB82034008/0	MASSENAUSGLEICH	1			
2	SB25034002/1	BÜCHSE	4			
3	SB12379511/0	SCHMIERNIPPEL	2			
4	SB82230355/0	ACHSARM	1			RH
5	SB12001000/0	SPRENGRING	1			
6	SB82230357/0	ACHSARM	1			LH
7	SB25840006/0	STANGE	1			
8	SB22746600/0	WELLEGELENK	2			
9	14M7167	SICHERUNGSMUTTER	5			M10
10	SB22746600/0	WELLEGELENK	2			
11	SB25318142/0	HEBEL	1			
12	SB12692390/0	SCHRAUBE	1			
13	14M7167	SICHERUNGSMUTTER	1			M10
14	SB25160016/0	DISTANZSTUECK	1			
15	SB12692695/0	SCHRAUBE	1			
16	SB12523100/0	UNTERLEGSCHIEBE	2			
17	SB12587100/0	STANGE	1			
18	SB12295300/0	MUTTER	1			
19	SB25950000/0	VENTIL	2			(SUB FOR SB25950002/0)
20	SB22110230/0	DECKEL	2			
21	SB12001000/0	SPRENGRING	2			
22	SB25670005/1	UNTERLEGSCHIEBE	2			
23	SB25590000/0	RAD	2			
24	SB25122200/2	LAGER	4			(SUB FOR SB25122200/1)
25	SB82000590/1	FELGE	2			FRONT (SUB FOR SB82000590/0)
26	SB82680002/2	RAD	2			FRONT, ASSY (SUB FOR SB82680002/1)
27	SB12727810/0	SCHRAUBE	2			
28	SB25600036/0	SCHUTZ	1			
29	SB25033025/0	STANGE	1			
30	14M7140	MUTTER	2			M10
31	SB25785101/0	STUETZE	1			
32	19M7162	SECHSKANTSCHRAUBE	4			M8X16
33	14M7166	SICHERUNGSMUTTER	4			M8
34	SB82785101/0	STUETZE	1		002003	(ORD SB82785135/0 W/SB25038004/0)
	SB82785135/0	STUETZE	1	002004		
35	SB12735120/0	SCHRAUBE	4			
36	SB25038003/0	BUECHSE	1		002003	
	SB25038004/0	BÜCHSE	1	002004		
37	SB25520003/0	LENKSAEULE	1		002003	
	SB25520004/0	LENKSAEULE	1	002004		
38	SB25570000/2	RITZEL	1			(SUB FOR SB25570000/1)
39	SB12622650/0	STIFT	1			6X35MM
40	24M7047	UNTERLEGSCHIEBE	1			13X24X2,5MM
41	SB12436030/0	PLATTE	1			
42	SB25040617/0	BÜCHSE	1			
43	SB25510065/0	STIFTSCHRAUBE	1		XXXXXX	
	SB25510065/1	STIFTSCHRAUBE	1			(SUB FOR SB25510065/0)
44	14M7140	MUTTER	1			M10
45	SB25670012/0	UNTERLEGSCHIEBE	2			
46	SB25735507/0	LENKSPINDEL	1			
47	SB25670014/0	UNTERLEGSCHIEBE	1			
48	SB22160400/0	UNTERLEGSCHIEBE	1			
49	SB12521360/0	UNTERLEGSCHIEBE	1			
50	SB12523080/0	UNTERLEGSCHIEBE	1			11X30X2,5MM
51	SB22672150/0	UNTERLEGSCHIEBE	3			
52	SB12141418/0	SPLINT	1			
53	SB25785213/0	STUETZE	1			
54	SB12729601/1	SCHRAUBE	2			
55	SB25743000/0	WELLEGELENK	1			



ST000480



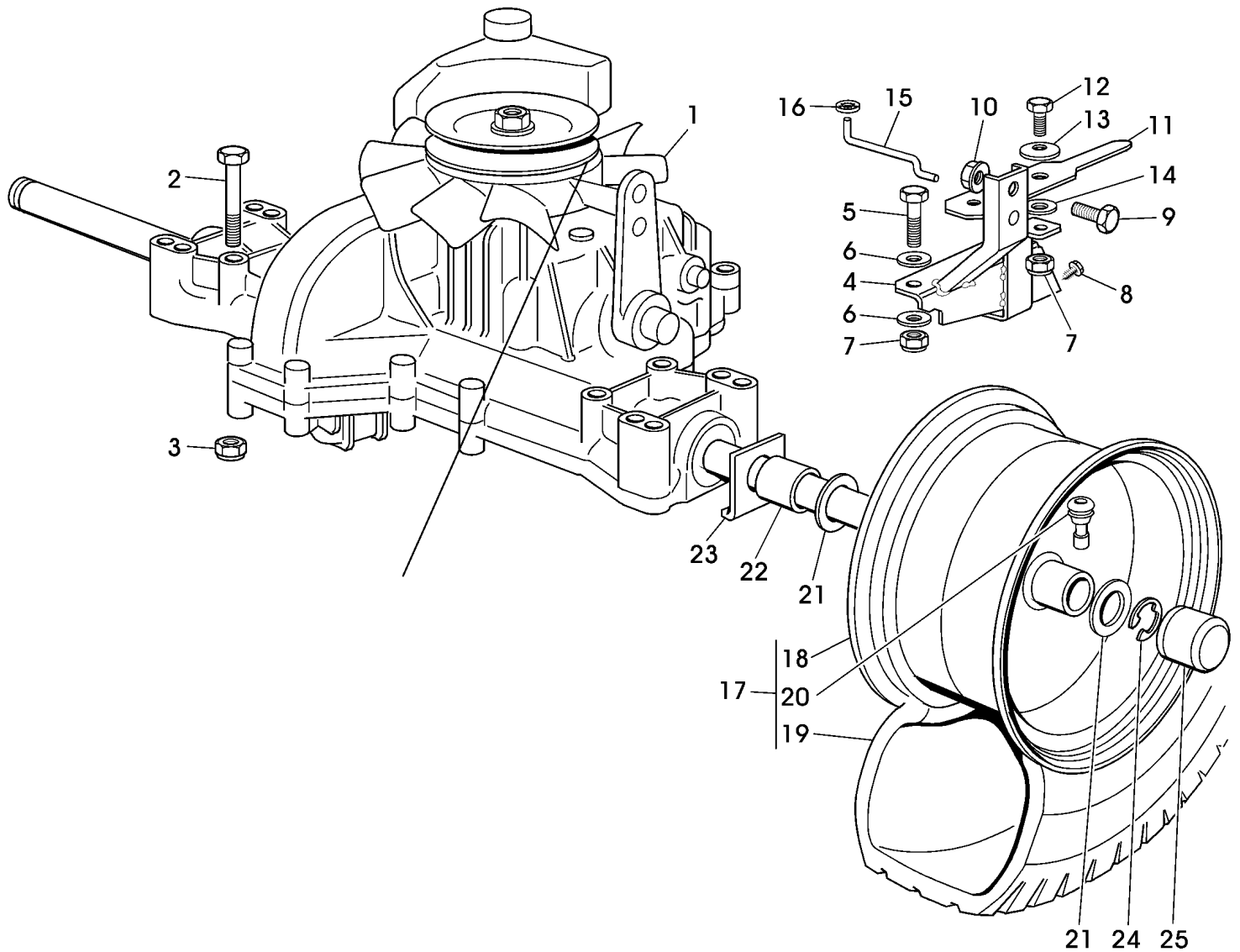
TEIL	STCK.NR	BEZEICHNUNG	STCK.	SER-NR.-	-SER-NR.	BEMERKUNG
1	SB82500017/0	PEDAL	1			
2	SB25110267/0	KLEMME	1			
3	SB25547039/0	PLATTE	1			RH
4	SB12731601/0	SCHRAUBE	4			4,8X16MM
5	SB25033041/0	STANGE	1			
6	SB12521350/0	UNTERLEGSSCHEIBE	1			8,4X17X1,6
7	SB12604899/0	UNTERLEGSSCHEIBE	1			
8	SB25510067/1	BOLZEN	1			(SUB FOR SB25510067/0)
9	SB25430236/0	FEDER	1			
10	SB12521360/0	UNTERLEGSSCHEIBE	3			
11	SB25774275/0	KLEMME	1			
12	14M7140	MUTTER	1			M10
13	14M7167	SICHERUNGSMUTTER	1			M10
14	24M7055	UNTERLEGSSCHEIBE	1			8,4X17X1,6MM
15	14M7166	SICHERUNGSMUTTER	3			M8
16	SB82000361/0	ACHSE	1			
17	SB25430234/0	BLATTFEDER	1			
18	SB25547049/0	PLATTE	2			
19	SB12731601/0	SCHRAUBE	4			4,8X16MM
20	SB25033043/0	STANGE	1			
21	SB12604898/0	UNTERLEGSSCHEIBE	1			
22	SB27395050/1	KNOPF	1			
23	SB82500008/0	PEDAL	1			
24	SB25110265/0	KLEMME	1			FRONT
25	SB25110266/0	KLEMME	1			REAR
26	SB82785079/0	STUETZE	1		002003	
27	SB25034002/1	BÜCHSE	2			
28	SB12379511/0	SCHMIERNIPPEL	1			
29	SB82785110/0	STUETZE	1			
30	SB12791011/0	SCHRAUBE	2			
31	SB12292102/0	MUTTER	2			M6
32	SB82318183/0	HEBEL	1			
33	SB12609260/0	RING	1			
34	SB22672153/0	UNTERLEGSSCHEIBE	1			
35	SB12792612/0	SCHRAUBE	1			
36	SB12583501/0	FEDERRING	1			
37	SB25033042/0	STANGE	1			
38	SB25510054/0	STIFT	1			
39	SB25510066/0	BOLZEN	1			
40	14M7029	MUTTER	2			M8
41	SB12523040/0	UNTERLEGSSCHEIBE	1			
42	14M7165	SICHERUNGSMUTTER	3			M6
43	SB82774231/0	KLEMME	1			
44	24M7139	UNTERLEGSSCHEIBE	1			6,6X18X2MM
45	SB12791213/1	SECHSKANTSCHRAUBE	1			(SUB FOR SB12791213/0)
46	SB25774289/0	KLEMME	1			
47	SB12735110/0	SCHRAUBE	2			
48	SB27546019/0	PLATTE	1			
49	SB12735597/0	SCHRAUBE	2			
50	SB12540020/0	UNTERLEGSSCHEIBE	2			



ST000252



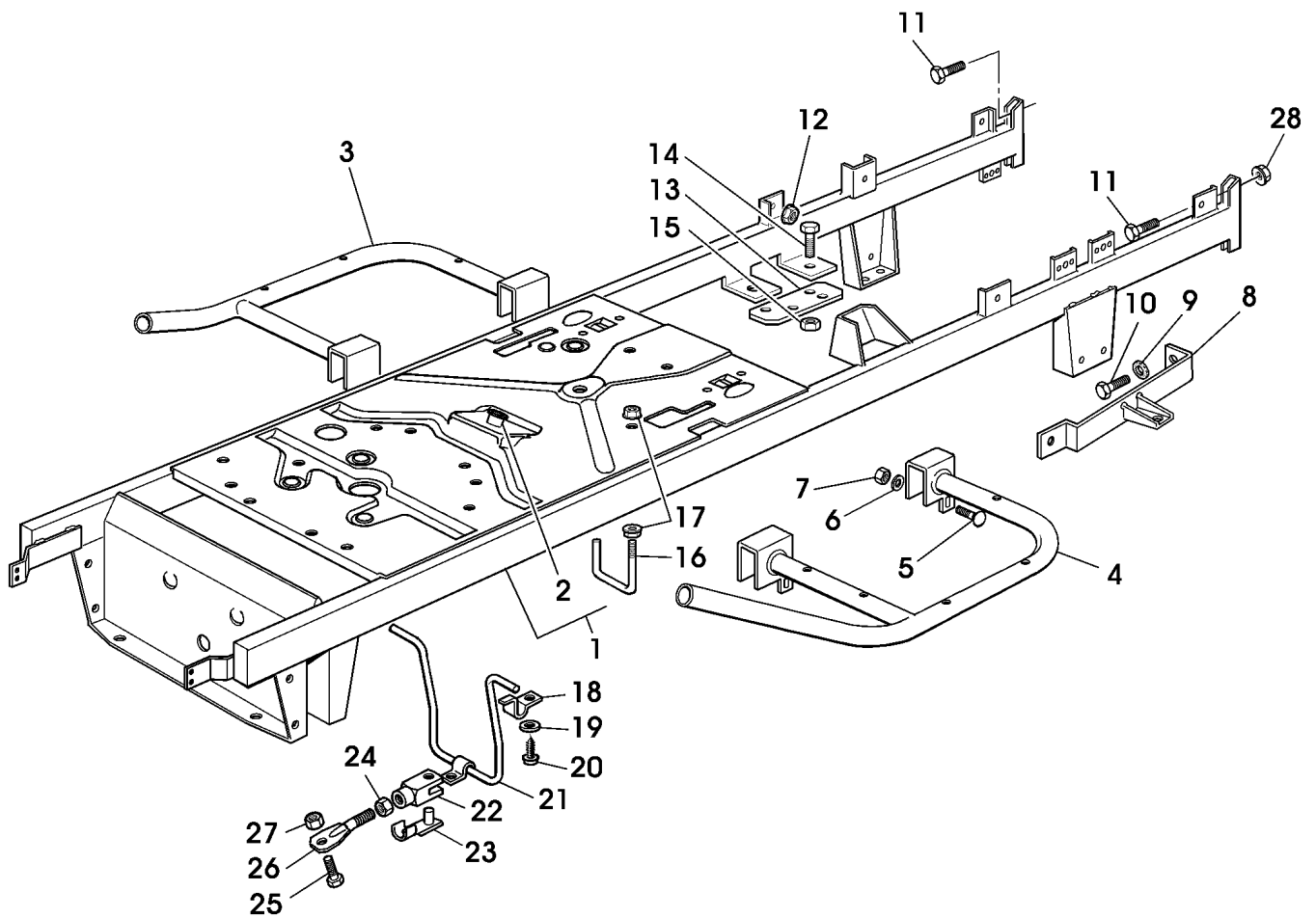
TEIL	STCK.NR	BEZEICHNUNG	STCK.	SER-NR.-	-SER-NR.	BEMERKUNG
1	SB25601548/1	RIEMENSCHLEIBE	1			
2	SB12737310/0	SCHRAUBE	1			
3	SB12543000/0	UNTERLEGSCHLEIBE	1			
4	SB25109521/0	DECKEL	2		XXXXXX	
	SB25109521/1	DECKEL	2	XXXXXX		
5	SB35061980/0	RIEMEN	1			
6	SB82318133/0	HEBEL	1			
7	19M7318	SCHRAUBE	1			M6X30
8	SB25038002/1	BÜCHSE	2			
9	14M7166	SICHERUNGSMUTTER	1			M8
10	SB25160017/0	DISTANZSTUECK	1			
11	SB25601554/0	RIEMENSCHLEIBE	1			
12	24M7298	UNTERLEGSCHLEIBE	1			8,4X24X2MM
13	14M7166	SICHERUNGSMUTTER	1			M8
14	SB25510040/1	STIFT	1			
15	SB25670011/0	UNTERLEGSCHLEIBE	2			
16	14M7166	SICHERUNGSMUTTER	1			M8
17	SB25840005/0	SPURSTANGEN-BAUGRUPPE	1			
18	14M7029	MUTTER	2			M8
19	SB25430219/0	BLATTFEDER	1			
20	SB25160008/0	DISTANZSTUECK	1			
21	SB12692050/0	SCHRAUBE	1			
22	SB12293201/0	MUTTER	1			M8
23	14M7166	SICHERUNGSMUTTER	1			M8
24	SB25601555/0	RIEMENSCHLEIBE	1			
25	SB25510036/1	STIFT	1			(SUB FOR SB25510036/0)
26	24M7298	UNTERLEGSCHLEIBE	1			8,4X24X2MM
27	14M7166	SICHERUNGSMUTTER	2			M8
28	SB25601558/2	RIEMENSCHLEIBE	2		XXXXXX	
	SB25601570/0	RIEMENSCHLEIBE	2	XXXXXX		
29	SB25160030/0	DISTANZSTUECK	1			LH
30	SB25160024/0	DISTANZSTUECK	1			RH
31	SB12691115/0	SECHSKANTSCHRAUBE	1			
32	SB12691400/0	SCHRAUBE	1			
33	24M7298	UNTERLEGSCHLEIBE	2			8,4X24X2MM
34	14M7166	SICHERUNGSMUTTER	2			M8



ST000310



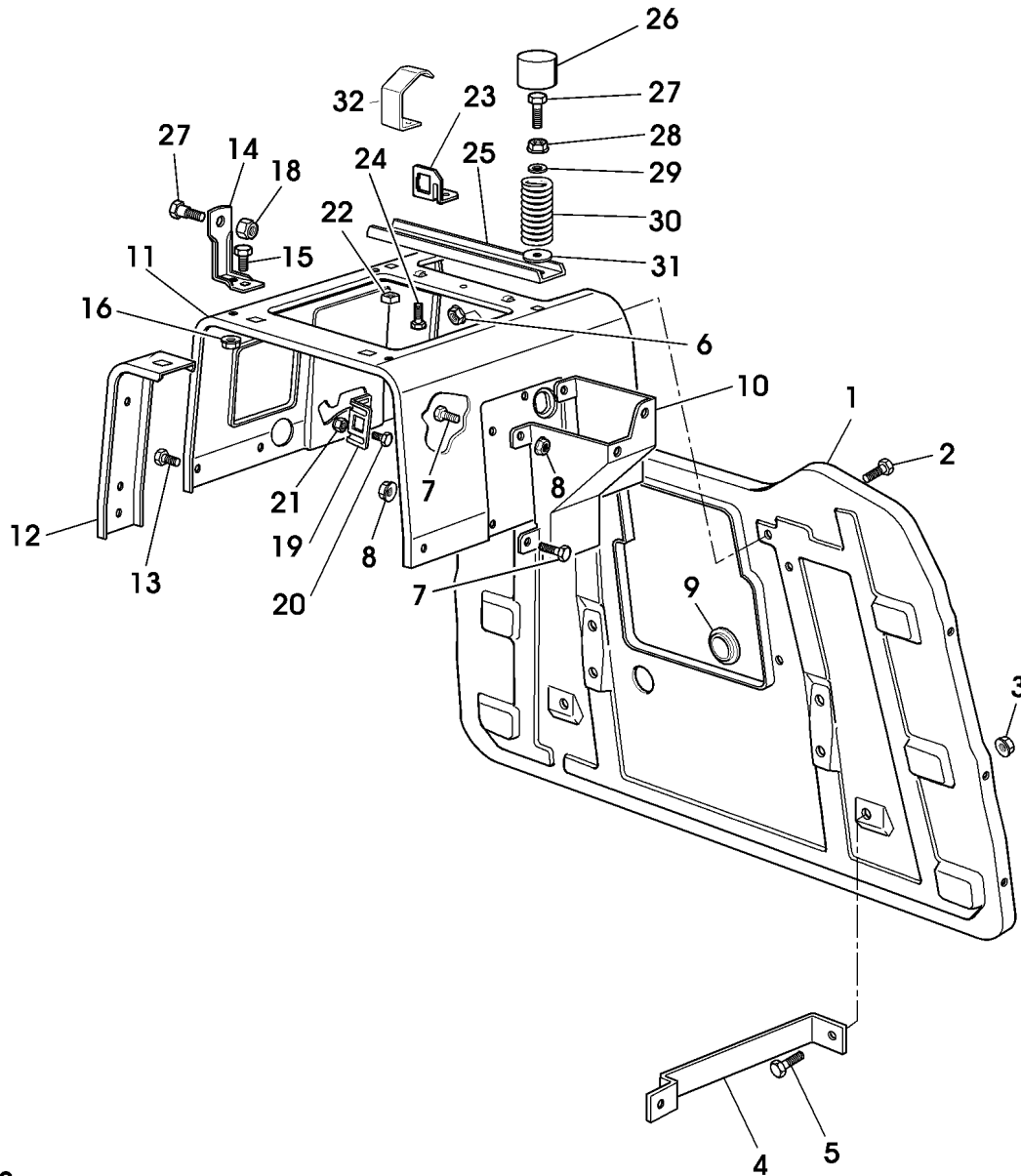
TEIL	STCK.NR	BEZEICHNUNG	STCK.	SER-NR.-	-SER-NR.	BEMERKUNG
1	SB18400960/0	HINTERACHSE	1			(A)
2	SB12691800/0	SCHRAUBE	4			
3	SB12154210/0	SICHERUNGSMUTTER	4			
4	SB82785117/0	STUETZE	1			
5	19M7295	SECHSKANTSCHRAUBE	1			M8X45
6	24M7055	UNTERLEGSCHIEBE	2			8,4X17X1,6MM
7	14M7166	SICHERUNGSMUTTER	2			M8
8	SB12735120/0	SCHRAUBE	2			
9	19M7162	SECHSKANTSCHRAUBE	1			M8X16
10	SB12293201/0	MUTTER	1			M8
11	SB25318157/0	HEBEL	1			
12	19M7139	SECHSKANTSCHRAUBE	1			M8X20
13	SB12369500/0	UNTERLEGSCHIEBE	1			
14	SB25670011/0	UNTERLEGSCHIEBE	1			
15	SB25033033/0	STANGE	1			
16	SB12604896/0	KLEMME	1			
17	SB82680003/0	RAD KPL. MIT BEREIFUNG	2			
18	SB82000592/0	FELGE	2			
19	SB25590001/0	REIFEN	2			
20	SB25950000/0	VENTIL	2			
21	SB12521410/0	UNTERLEGSCHIEBE	4			(SUB FOR SB25670005/1)
22	SB25160031/1	DISTANZSTUECK	2			
23	SB25670017/0	DISTANZSTUECK	2			
24	SB12001010/0	SPRENGRING	2			
25	SB22110230/0	DECKEL	2			
		(A) EINZELTEILE BEIM TECUMSEH HAENDLER BESTELLEN				



ST000476



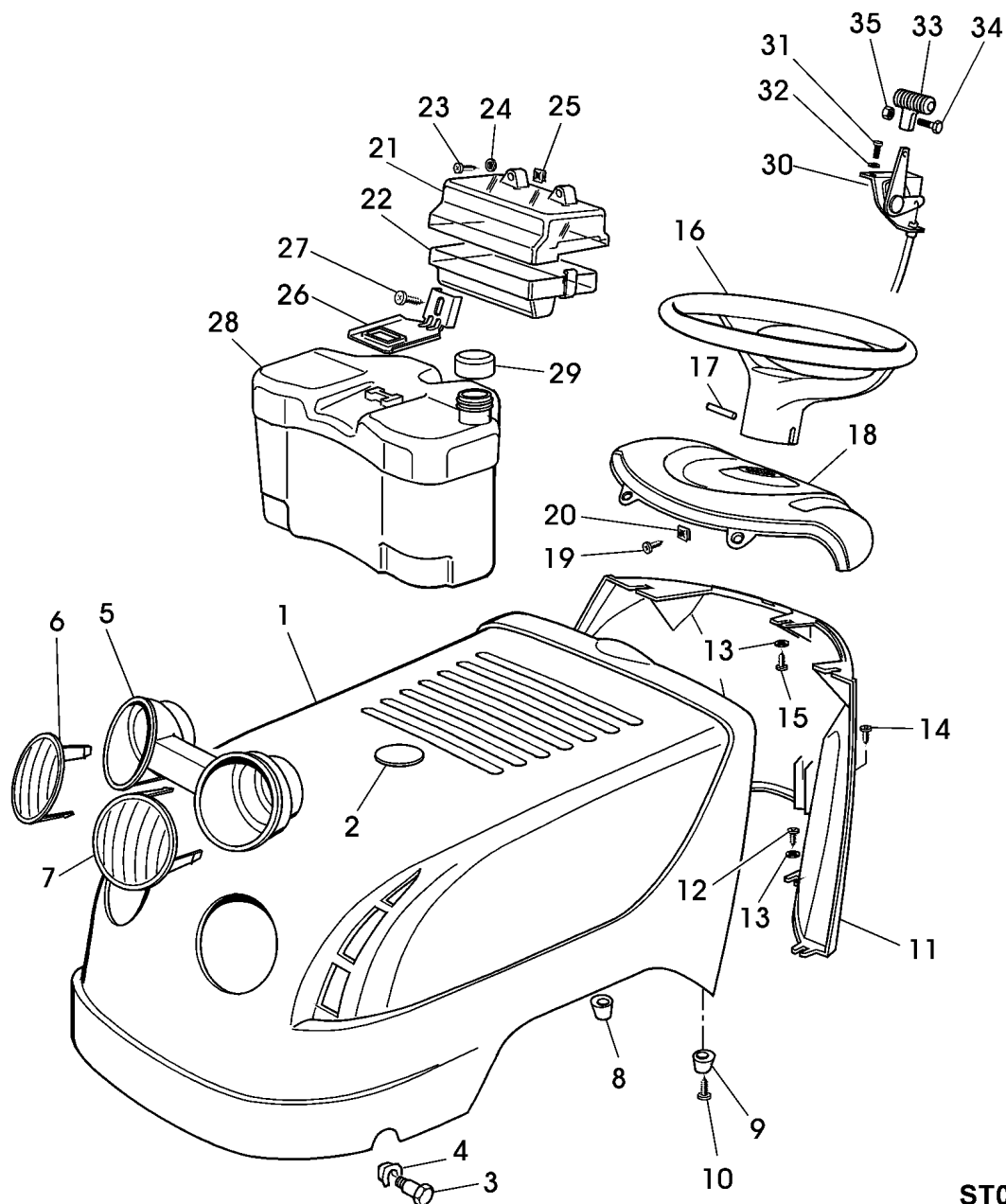
TEIL	STCK.NR	BEZEICHNUNG	STCK.	SER-NR.-	-SER-NR.	BEMERKUNG
1	SB82800059/1	RAHMEN	1		002002	(SUB FOR SB82800059/0) ORD SB82800071/0 W/ KEYS 18 - 27
	SB82800071/0	RAHMEN	1		002003	(ORD SB82800083/0 W/ SB25520004/0, SB25785213/0, (2) SB12735110/0, SB25743000/0, SB22672150/0)
	SB82800083/0	RAHMEN	1	002004	002006	(SUB SB82800083/1)
	SB82800083/1	RAHMEN	1	002007		
2	SB25034001/0	BÜCHSE	1		002006	
3	SB82800019/0	BRETT	1			RH
4	SB82800021/0	KONSOLE	1			LH
5	SB12815240/0	SCHRAUBE	4			
6	24M7139	UNTERLEGSCHLEIBE	4			6,6X18X2MM
7	14M7265	SICHERUNGSMUTTER	4			M6
8	SB82650201/1	VERSTAERKUNG	1			(SUB FOR SB82650201/0)
9	SB12540260/0	UNTERLEGSCHLEIBE	1			
10	19M7162	SECHSKANTSCHRAUBE	2			M8X16
11	19M7162	SECHSKANTSCHRAUBE	2			M8X16
12	SB12292102/0	MUTTER	4			M6
13	SB22110275/0	LASCHE	1			
14	SB25547101/0	PLATTE	2			
15	SB12793102/0	SCHRAUBE	2			
16	SB25580019/0	FÜHRUNG	1			
17	SB12292102/0	MUTTER	2			M6
18	SB25774299/0	KLEMME	2			
19	24M7139	UNTERLEGSCHLEIBE	2		002004	6,6X18X2MM
20	SB12734995/0	SCHRAUBE	2			
21	SB25270318/1	FUEHRUNG	1			(SUB FOR SB25270318/0)
22	SB18399000/0	GABEL	1			
23	SB18210200/0	FEDERKLEMME	1			
24	14M7009	MUTTER	1			M6
25	19M7139	SECHSKANTSCHRAUBE	1			M8X20
26	SB82000505/0	SPURSTANGEN-BAUGRUPPE	1			
27	SB12154210/0	SICHERUNGSMUTTER	1			
28	SB12293201/0	MUTTER	2			M8



ST000629



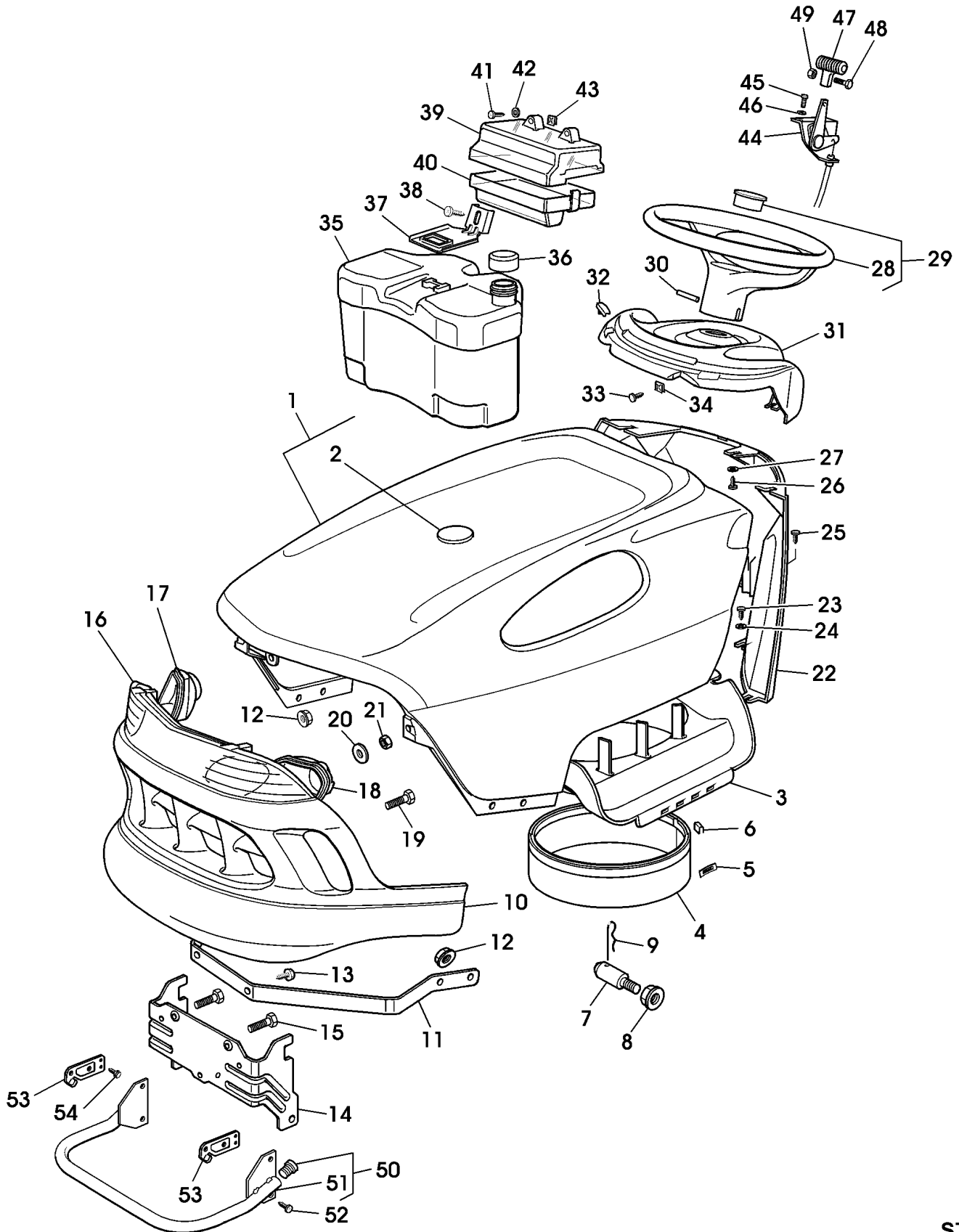
TEIL	STCK.NR	BEZEICHNUNG	STCK.	SER-NR.-	-SER-NR.	BEMERKUNG
1	SB82547021/3	PLATTE	1			(SUB FOR SB82547021/1, SB82547021/2)
2	SB12790781/0	SCHRAUBE	4			
3	SB12292102/0	MUTTER	4			M6 (SUB FOR SB12293201/0)
4	SB25650046/0	VERSTAERKUNG	1			
5	19M7162	SECHSKANTSCHRAUBE	2			M8X16
6	SB12292102/0	MUTTER	4			M6
7	SB12790781/0	SCHRAUBE	4			
8	SB12292102/0	MUTTER	4			M6
9	14M7166	SICHERUNGSMUTTER	2			M8
10	SB25785057/0	STUETZE	1			
11	SB25785119/1	HAUBE	1			(SUB FOR SB25785119/0)
12	SB25650055/0	VERSTAERKUNG	2			
13	SB12790781/0	SCHRAUBE	4			
14	SB25755008/0	KONSOLE	2			
15	19M7162	SECHSKANTSCHRAUBE	2			M8X16
16	SB12293201/0	MUTTER	2			M8
17	SB22524970/2	BOLZEN	2			(SUB FOR SB27864052/0)
18	SB12155010/0	MUTTER	2			(SUB FOR SB24487997/0)
19	SB25755016/0	KONSOLE	1			
20	19M7640	SECHSKANTSCHRAUBE	2			M5X12
21	14M7265	SICHERUNGSMUTTER	2			M5
22	SB12360420/0	MUTTER	2			
23	SB25755025/1	KONSOLE	1			
24	SB12731580/0	SCHRAUBE	2			
25	SB25650056/0	VERSTAERKUNG	1			
26	SB25122000/2	ANSCHLAG	2			(SUB FOR SB25122000/1)
27	SB25943001/0	SCHRAUBE	2			
28	SB12293201/0	MUTTER	2		002006	M8
29	24M7055	UNTERLEGSCHIEBE	2			8,4X17X1,6MM
30	SB25430205/1	BLATTFEDER	2			(SUB FOR SB25430205/0)
31	24M7298	UNTERLEGSCHIEBE	2			8,4X24X2MM
32	SB25430255/0	FEDER	1	002007		



ST000381



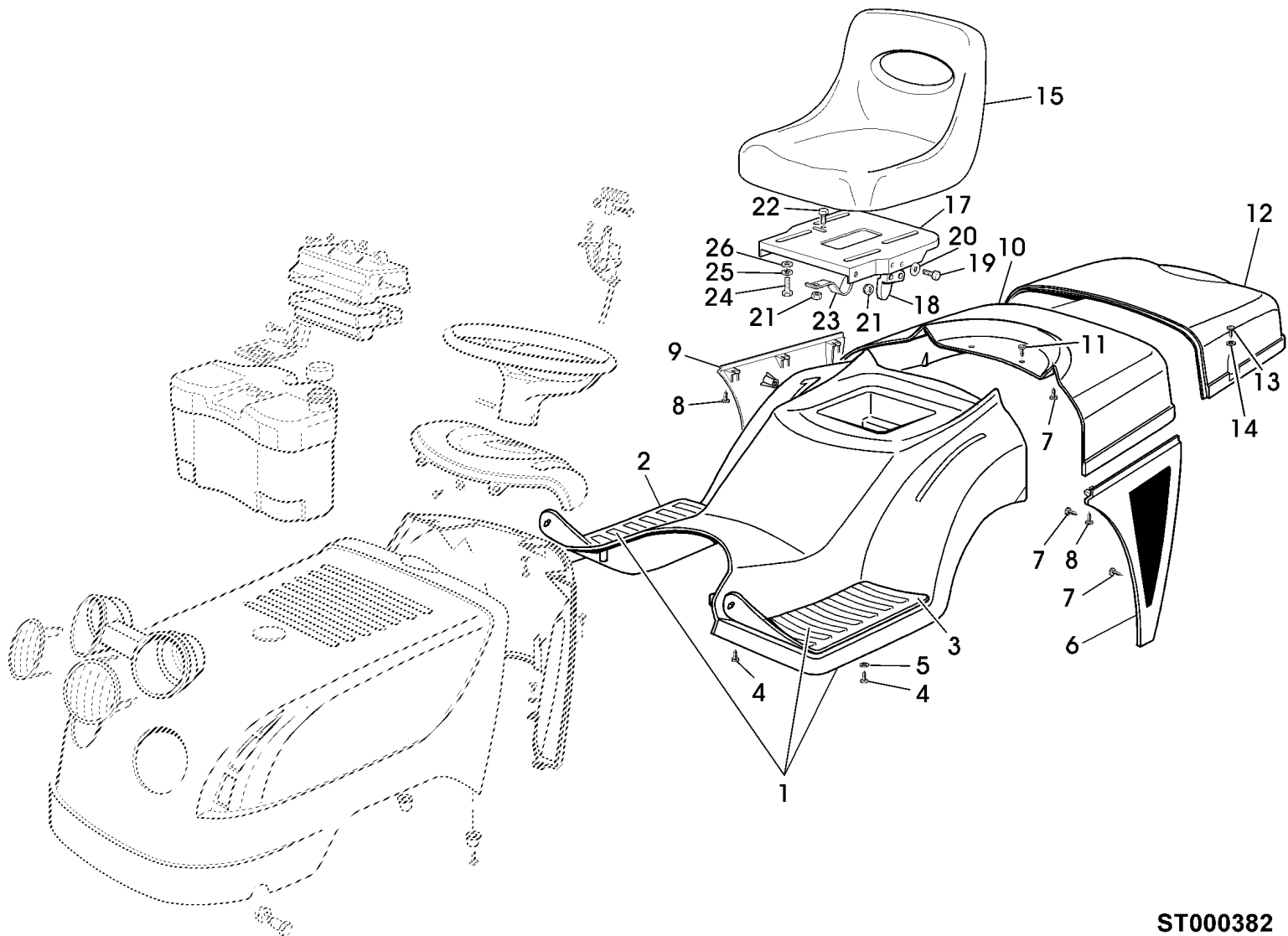
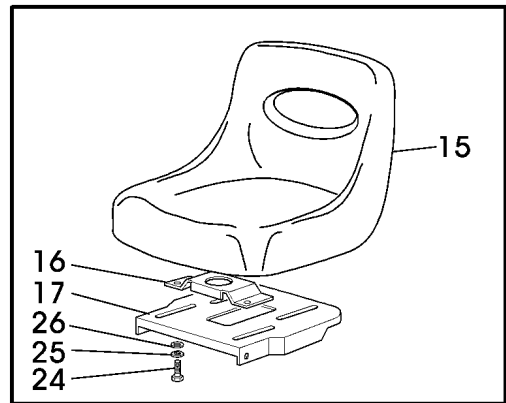
TEIL	STCK.NR	BEZEICHNUNG	STCK.	SER-NR.-	-SER-NR.	BEMERKUNG
1	SB82076913/0	HAUBE	1		002002	INCL KEY 2
2	SB25547144/0	PLATTE	1		002002	
3	SB25510039/0	STIFT	2		002002	
4	SB12436050/0	PLATTE	2		002002	
5	SB25485002/0	SCHUTZ	1		002002	
6	SB25410866/0	SCHUTZGRILL	1		002002	RH
7	SB25410867/0	SCHUTZGRILL	1		002002	LH
8	SB25580012/0	STIFT	1		002002	RH
9	SB25580013/0	STIFT	1		002002	LH
10	SB12727356/0	SCHRAUBE	2		002002	
11	SB25785035/2	DECKEL	1		002002	(SUB FOR SB25785051/0)
12	SB12735402/0	SCHRAUBE	4			
13	SB12523050/0	UNTERLEGSCHIEBE	4			
14	SB12728680/0	SCHRAUBE	1			
15	SB12735402/0	SCHRAUBE	3			
16	SB25961201/0	LENKRAD	1			
17	SB12620299/0	STIFT	1			
18	SB25120164/0	INSTRUMENTENTAFEL	1		002002	(SUB FOR SB25120174/0)
19	SB12735110/0	SCHRAUBE	2			4,8X13MM
20	SB12437502/0	PLATTE	2			
21	SB25600020/0	SCHUTZ	1			
22	SB25600021/1	SCHUTZ	1			
23	SB12728460/0	SCHRAUBE	2			
24	24M7027	UNTERLEGSCHIEBE	2			5,3X10X1MM
25	SB12437502/0	PLATTE	2			
26	SB25774258/0	STUETZE	1			
27	SB12735110/0	SCHRAUBE	1			4,8X13MM
28	SB25735116/1	TANK	1			
29	SB25795000/0	KAPPE	1			
30	SB82000207/0	SEILZUG	1			
31	SB12788512/0	SCHRAUBE	2			M4X12
32	SB12581200/0	FEDERRING	2			M4
33	SB25394501/0	GRIFF	1			
34	21M7250	SCHRAUBE	1			M4X12
35	14M7139	MUTTER	1			M4



ST000478



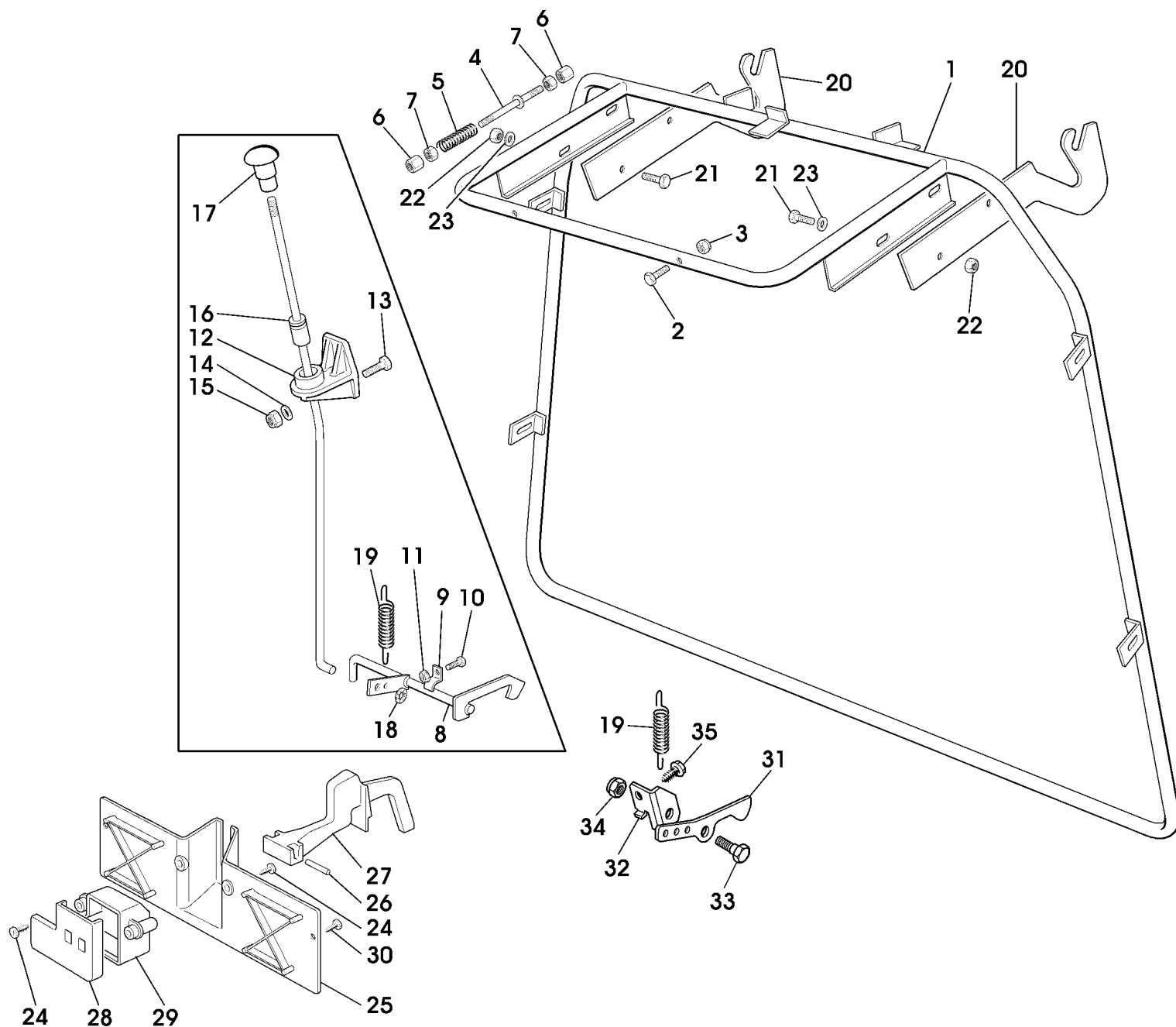
TEIL	STCK.NR	BEZEICHNUNG	STCK.	SER-NR.-	-SER-NR.	BEMERKUNG
1	SB82076925/0	HAUBE	1	002003		
2	SB25547103/1	PLATTE	1	002003		
3	GX20199	LUFTVERTEILERGEHÄUSE	1	002003		
4	GX20495	RADIALDICHTRING	1	002003		
5	GX20427	FEDERMUTTER	2	002003		
6	GX20909	FEDERKLEMME	1	002003		
7	SB25510079/0	STIFT	2	002003		
8	SB12293201/0	MUTTER	2	002003		M8
9	SB24487998/0	SPLINT	2	002003		
10	GY20476	SCHUTZGRILL	1	002003		
11	GX20127BLE	KONSOLE	1	002003		ASSY(SUB FOR GX20127)
12	M111717	FEDERMUTTER	3	002003		
13	37M7092	SCHRAUBE	2	002003		
14	SB25774301/1	HAUBE	1	002003		(SUB FOR SB25774301/0)
15	M71217	SCHRAUBE	3	002003		
16	GX20202	STREUSCHEIBE	1	002003		(INCL AM122870)
17	GX20200	REFLEKTOR	1	002003		RH
18	GX20201	REFLEKTOR	1	002003		LH
19	M111442	SCHRAUBE	2	002003		
20	24M7146	UNTERLEGSCHNEIBE	2	002003		
21	M46081	MUTTER	2	002003		
22	SB25785053/0	ABDECKUNG	1		002003	
	SB25785062/2	ABDECKUNG	1	002004		(SUB FOR SB25785062/1)
23	SB12735402/0	SCHRAUBE	4			
24	SB12523050/0	UNTERLEGSCHNEIBE	4			
25	SB12728680/0	SCHRAUBE	1			
26	SB12735402/0	SCHRAUBE	3			
27	SB12523040/0	UNTERLEGSCHNEIBE	3			
28	SB25961201/0	LENKRAD	1		002005	(SUB SB25961216/0)
	SB25961216/0	LENKRAD	1	002006		
29	SB25120230/0	KAPPE	1	002003	002005	
30	SB12620299/0	STIFT	1			
31	SB25120179/0	INSTRUMENTENTAFEL	1	002003		
32	SB25260000/0	GUMMIMUFFE	2	002003		
33	SB12735110/0	SCHRAUBE	2			4,8X13MM
34	SB12437502/0	PLATTE	2			
35	SB25735116/2	KRAFTSTOFFBEHALTER	1			(SUB FOR SB25735116/1)
36	SB25795000/1	KAPPE	1			(SUB FOR SB25795000/0)
37	SB25774258/0	STUETZE	1			
38	SB12735110/0	SCHRAUBE	1			4,8X13MM
39	SB25600020/0	SCHUTZ	1			
40	SB25600021/1	SCHUTZ	1			
41	SB12728460/0	SCHRAUBE	2			
42	24M7027	UNTERLEGSCHNEIBE	2			5,3X10X1MM
43	SB12437502/0	PLATTE	2			
44	SB82000207/0	SEILZUG	1			
45	SB12788512/0	SCHRAUBE	2			M4X12
46	SB12581200/0	FEDERRING	2			M4
47	SB25394501/0	GRIFF	1			
48	21M7250	SCHRAUBE	1			M4X12
49	14M7139	MUTTER	1			M4
50	SB82869011/0	ABDECKUNG	1		002002	
	SB82869006/1	BUEGEL	1	002003		
51	SB18566110/0	STOPFEN	2			
52	SB12734995/0	SCHRAUBE	4			
53	SB25547109/1	PLATTE	2			(SUB FOR SB25547109/1)
54	SB12731580/0	SCHRAUBE	4			



ST000382



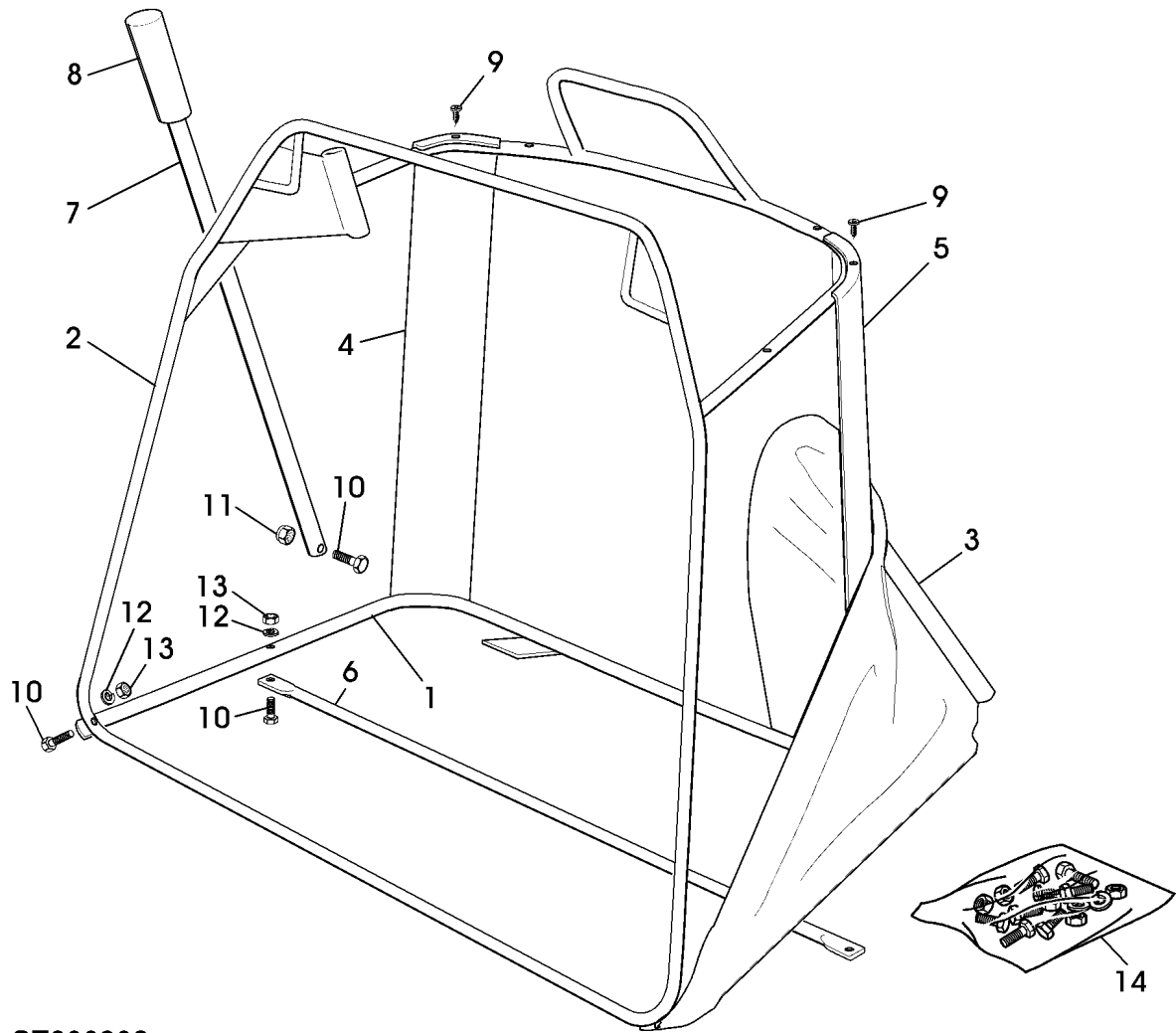
TEIL	STCK.NR	BEZEICHNUNG	STCK.	SER-NR.-	-SER-NR.	BEMERKUNG
1	SB82110016/2	VERKLEIDUNG	1			INCL KEYS 2, 3 (SUB FOR SB82110016/0, SB82110016/1)
2	SB25110264/1	DECKEL	1			RH
3	SB25110263/1	DECKEL	1			LH
4	SB12735410/0	SCHRAUBE	6			
5	SB12728680/0	SCHRAUBE	1			
6	SB25600034/0	SCHUTZ	1			(A) LH
7	SB12735402/0	SCHRAUBE	9			
8	SB12735402/0	SCHRAUBE	6			
9	SB25600033/0	SCHUTZ	1			(A) RH
10	SB25110127/1	DECKEL	1		002003	
	SB25110127/2	DECKEL	1	002004		
11	SB12734995/0	SCHRAUBE	2			
12	SB25110126/1	DECKEL	1			(SUB FOR SB25110126/0)
13	SB12729601/1	SCHRAUBE	4			UP (SUB FOR SB12729601/0)
14	SB12521331/0	UNTERLEGSCHIEBE	4			LOW
15	SB25722453/1	SITZ	1			
16	SB25785114/0	STUETZE	1		002002	
17	SB25547033/1	PLATTE	1			(SUB FOR SB25547033/0)
18	SB27063021/1	NOCKEN	1			(SUB FOR SB27063021/0)
19	SB12789100/0	SECHSKANTSCHRAUBE	2			
20	SB12523020/0	UNTERLEGSCHIEBE	2			
21	14M7265	SICHERUNGSMUTTER	3			M5
22	19M7640	SECHSKANTSCHRAUBE	1			M5X12
23	SB25430223/2	HALTER	1			(SUB FOR SB25430223/1)
24	19M7139	SECHSKANTSCHRAUBE	4			M8X20
25	SB12583500/0	FEDERRING	4			M8
26	SB12523060/0	UNTERLEGSCHIEBE	4			8,4X24X2
		(A) SCHWARZ				



ST000485



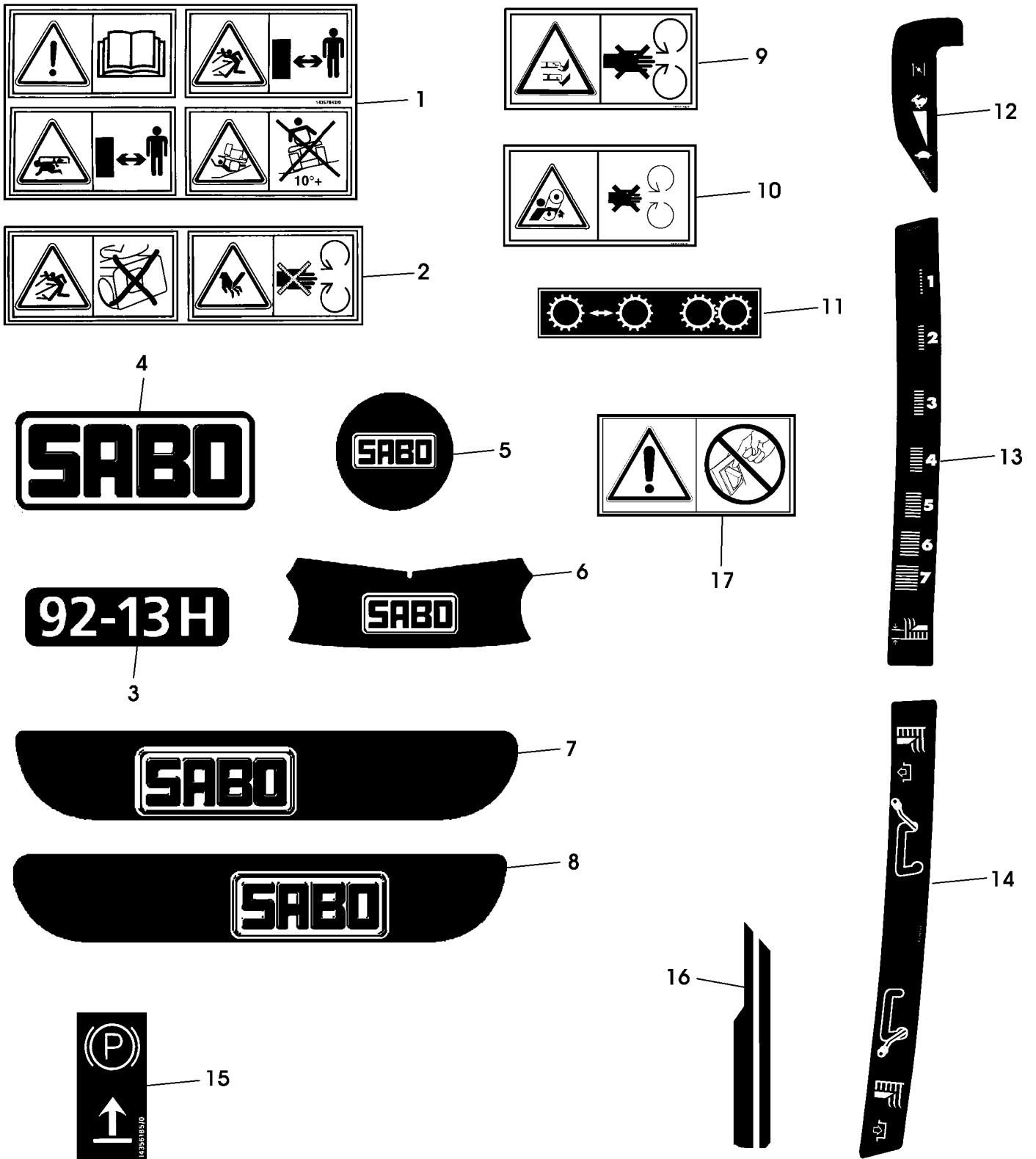
TEIL	STCK.NR	BEZEICHNUNG	STCK.	SER-NR.-	-SER-NR.	BEMERKUNG
1	SB82800017/1	RAHMEN	1			
2	SB12791500/0	SCHRAUBE	5			
3	14M7165	SICHERUNGSMUTTER	5			M6
4	SB82000465/1	STANGE	1			
5	SB25430232/0	BLATTFEDER	1			
6	SB25510042/0	STIFT	2			
7	14M7009	MUTTER	2			M6
8	SB82000363/0	STANGE	1		002003	
9	SB25774220/0	KONSOLE	2		002003	
10	SB12790781/0	SCHRAUBE	2		002003	
11	SB12292102/0	MUTTER	2		002003	M6
12	SB25785055/0	STUETZE	1		002003	
13	19M7360	SECHSKANTSCHRAUBE	1		002003	M6X16
14	24M7054	UNTERLEGSCHIEBE	1		002003	6,4X12,5X1,6MM
15	14M7165	SICHERUNGSMUTTER	1		002003	M6
16	SB82000467/0	STANGE	1		002003	
17	SB82394507/0	GRIFF	1		002003	
18	SB12604898/0	UNTERLEGSCHIEBE	1		002003	
19	SB25430220/0	BLATTFEDER	1			
20	SB25785077/0	STUETZE	2			
21	19M7139	SECHSKANTSCHRAUBE	4			M8X20
22	SB12155000/0	MUTTER	4			M4
23	24M7055	UNTERLEGSCHIEBE	4			8,4X17X1,6MM
24	SB12728510/0	SCHRAUBE	3			4,8X13MM
25	SB25774251/0	KONSOLE	1			
26	SB12400030/0	STIFT	1			
27	SB25318124/0	HEBEL	1			
28	SB25600042/0	DECKEL	1			
29	SB25600041/0	SCHUTZ	1			
30	SB12735110/0	SCHRAUBE	2			4,8X13MM
31	SB25774327/0	KONSOLE	1			
32	SB25755031/0	KONSOLE	1			
33	SB25510080/0	STIFT	1			
34	SB12292102/0	MUTTER	1			M6
35	SB12735122/0	SCHRAUBE	1			



ST000308



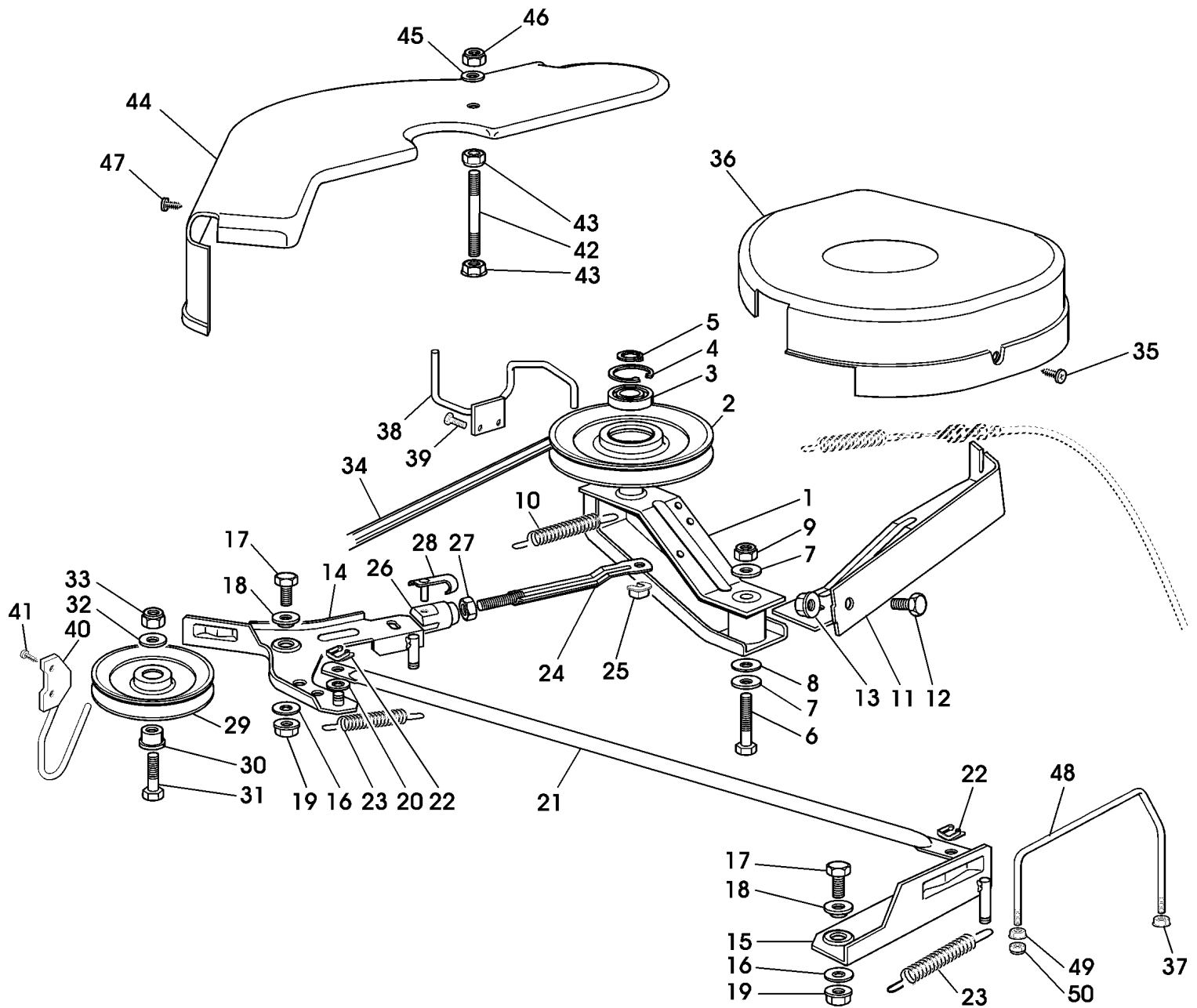
TEIL	STCK.NR	BEZEICHNUNG	STCK.	SER-NR.-	-SER-NR.	BEMERKUNG
1	SB82800015/0	RAHMEN	1			
2	SB82800014/1	RAHMEN	1			
3	SB82105998/0	SACK	1			
4	SB25032005/0	STUETZE	1			RH
5	SB25032004/0	STUETZE	1			LH
6	SB82650039/0	VERSTAERKUNG	1			
7	SB25869029/1	STANGE	1			
8	SB25394508/0	GRIFF	1			
9	SB12729601/1	SCHRAUBE	4			(SUB FOR SB12729601/0)
10	19M7160	SECHSKANTSCHRAUBE	AR			M6X30
11	14M7165	SICHERUNGSMUTTER	1			M6
12	SB12582101/0	UNTERLEGSCHIEBE	4			M6
13	14M7009	MUTTER	4			M6
14	SB82180016/1	BEFESTIGUNGSTEILE-SATZ	1			INCL KEYS 9,10,11,12,13



ST000493



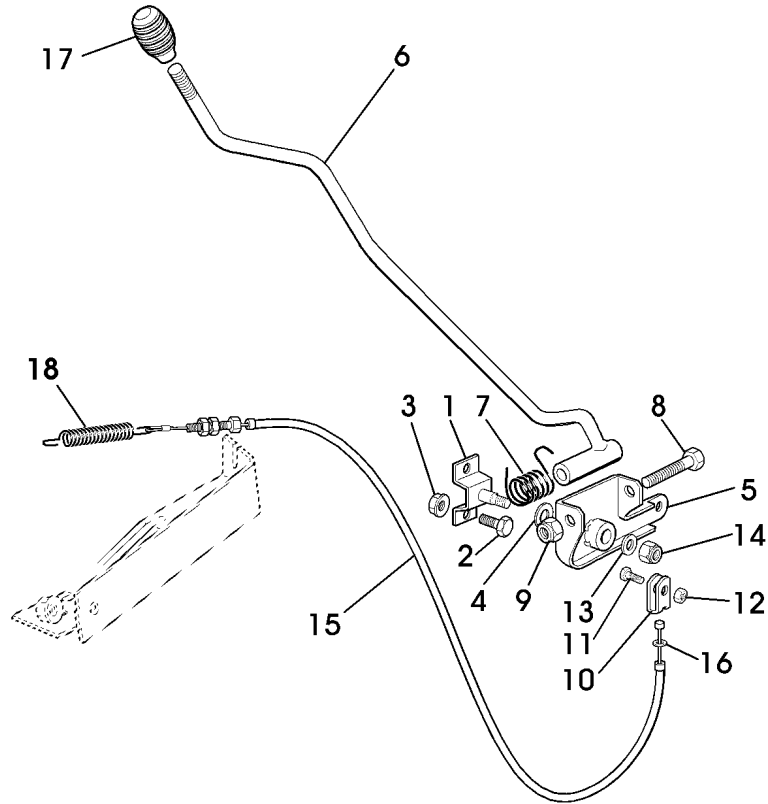
TEIL	STCK.NR	BEZEICHNUNG	STCK.	SER-NR.-	-SER-NR.	BEMERKUNG
1	SB14357842/0	AUFKLEBER	1			
2	SB14357180/1	AUFKLEBER	1			
3	SB14359068/0	AUFKLEBER	2			(SUB FOR SB14358191/0)
4	SB14359075/0	AUFKLEBER	1			
5	SB14359072/0	AUFKLEBER	1			
6	SB14359071/0	AUFKLEBER	1			
7	SB14359073/0	AUFKLEBER	1			RH
8	SB14359074/0	AUFKLEBER	1			LH
9	SB14357183/1	AUFKLEBER	2			
10	SB14357184/1	AUFKLEBER	2			
11	SB14357424/1	AUFKLEBER	1			
12	SB14357209/1	AUFKLEBER	1			
13	SB14357211/1	AUFKLEBER	1			
14	SB14357360/0	AUFKLEBER	1			
15	SB14356185/1	AUFKLEBER	1			
16	SB14357361/1	AUFKLEBER	1			
17	SB14360118/0	AUFKLEBER	1		002006	



ST000483



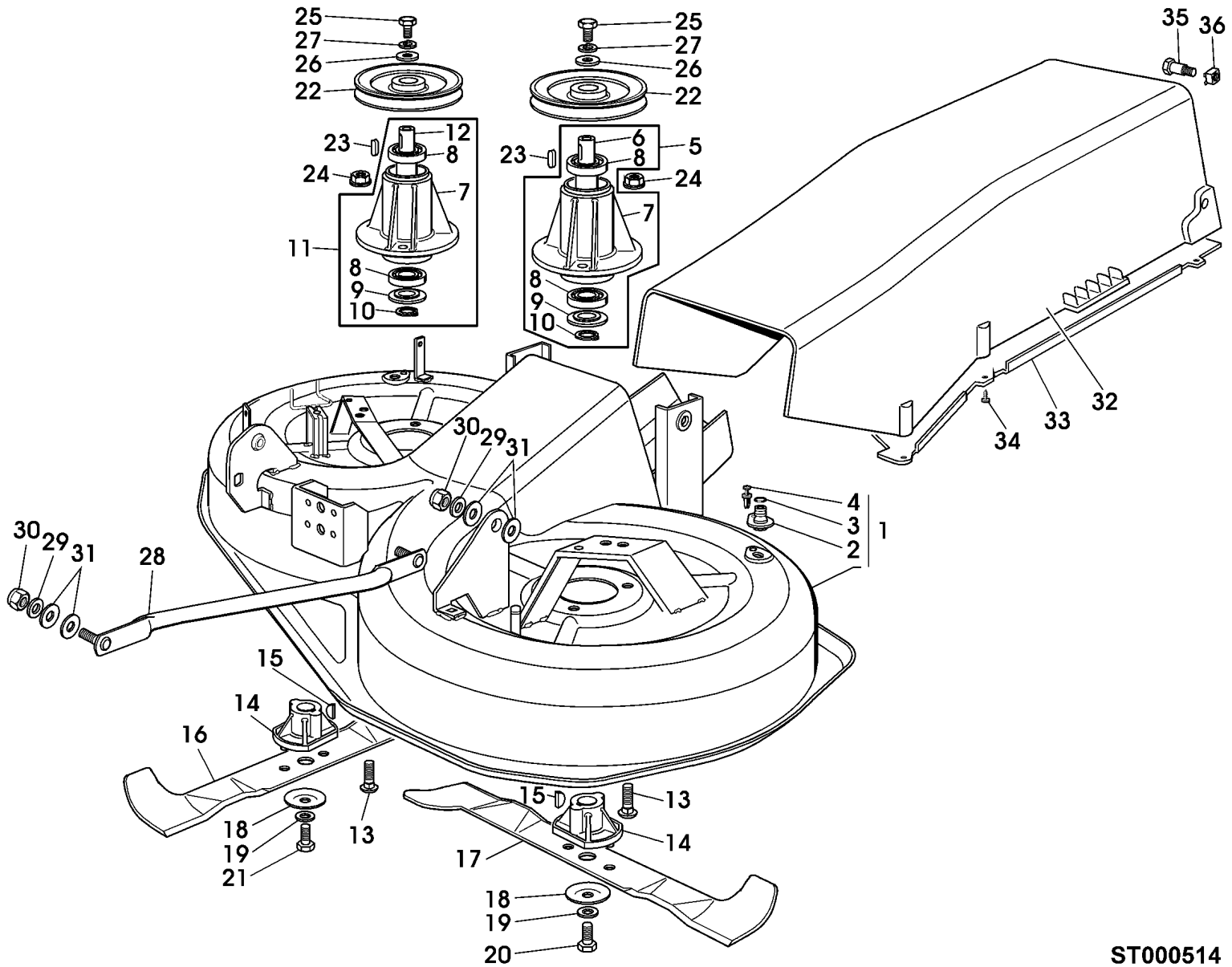
TEIL	STCK.NR	BEZEICHNUNG	STCK.	SER-NR.-	-SER-NR.	BEMERKUNG
1	SB82318141/2	HEBEL	1			(SUB FOR SB82318141/0, SB82318141/1)
2	SB25601564/0	RIEMENSCHLEIFE	1			
3	SB19216033/1	LAGER	1			
4	40M1833	SPRENGRING	1			
5	SB12609200/0	SPRENGRING	1			
6	19M7691	SECHSKANTSCHRAUBE	1			M8X90
7	SB12523070/0	UNTERLEGSCHLEIFE	2			M8
8	SB22672152/0	UNTERLEGSCHLEIFE	1			
9	14M7166	SICHERUNGSMUTTER	1			M8
10	SB22450500/0	BLATTFEDER	1			
11	SB82774215/1	KLEMME	1		002002	
	SB82774215/2	KLEMME	1			(SUB FOR SB82774215/1)
12	19M7162	SECHSKANTSCHRAUBE	1			M8X16
13	SB12293201/0	MUTTER	1			M8
14	SB82318143/2	HEBEL	1			RH (SUB FOR SB82318143/1)
15	SB82318148/0	HEBEL	1			LH
16	SB22672152/0	UNTERLEGSCHLEIFE	2			
17	19M7162	SECHSKANTSCHRAUBE	2			M8X16
18	SB22041980/0	BÜCHSE	2			
19	SB12293201/0	MUTTER	2			M8
20	SB25670011/0	UNTERLEGSCHLEIFE	1			
21	SB25033024/0	STANGE	1			
22	SB12436050/0	PLATTE	2			
23	SB25430229/1	BLATTFEDER	2			
24	SB82000470/0	STANGE	1		002002	
	SB82000499/0	STANGE	1	002003		
25	SB12436050/0	PLATTE	1			
26	SB18399000/0	GABEL	1			
27	14M7009	MUTTER	1			M6
28	SB18210200/0	FEDERKLEMME	1			
29	SB25601555/0	RIEMENSCHLEIFE	1			
30	SB25160007/0	DISTANZSTÜCK	1			
31	19M7322	SECHSKANTSCHRAUBE	1			M8X35
32	24M7298	UNTERLEGSCHLEIFE	1			8,4X24X2MM
33	14M7166	SICHERUNGSMUTTER	1			M8
34	SB35065700/0	KEILRIEMEN	1			
35	SB12735110/0	SCHRAUBE	2			4,8X13MM
36	SB25060103/0	BLECH	1			
37	SB12292102/0	MUTTER	1			M6
38	SB25270301/0	FUEHRUNG	1			
39	SB12729601/1	SCHRAUBE	2			(SUB FOR SB12729601/0)
40	SB25270304/1	FUEHRUNG	1			
41	SB12731601/0	SCHRAUBE	2			4,8X16MM
42	SB25580007/0	SCHRAUBE	1			
43	SB12293201/0	MUTTER	2			M8
44	SB25060102/0	BLECH	1			
45	24M7298	UNTERLEGSCHLEIFE	1			8,4X24X2MM
46	14M7166	SICHERUNGSMUTTER	2			M8
47	SB12735110/0	SCHRAUBE	2			4,8X13MM
48	SB25270305/0	FUEHRUNG	1		002002	
	SB25270316/0	FUEHRUNG	1	002003		
49	SB12293201/0	MUTTER	1			M8
50	14M7166	SICHERUNGSMUTTER	1			M8



ST000354



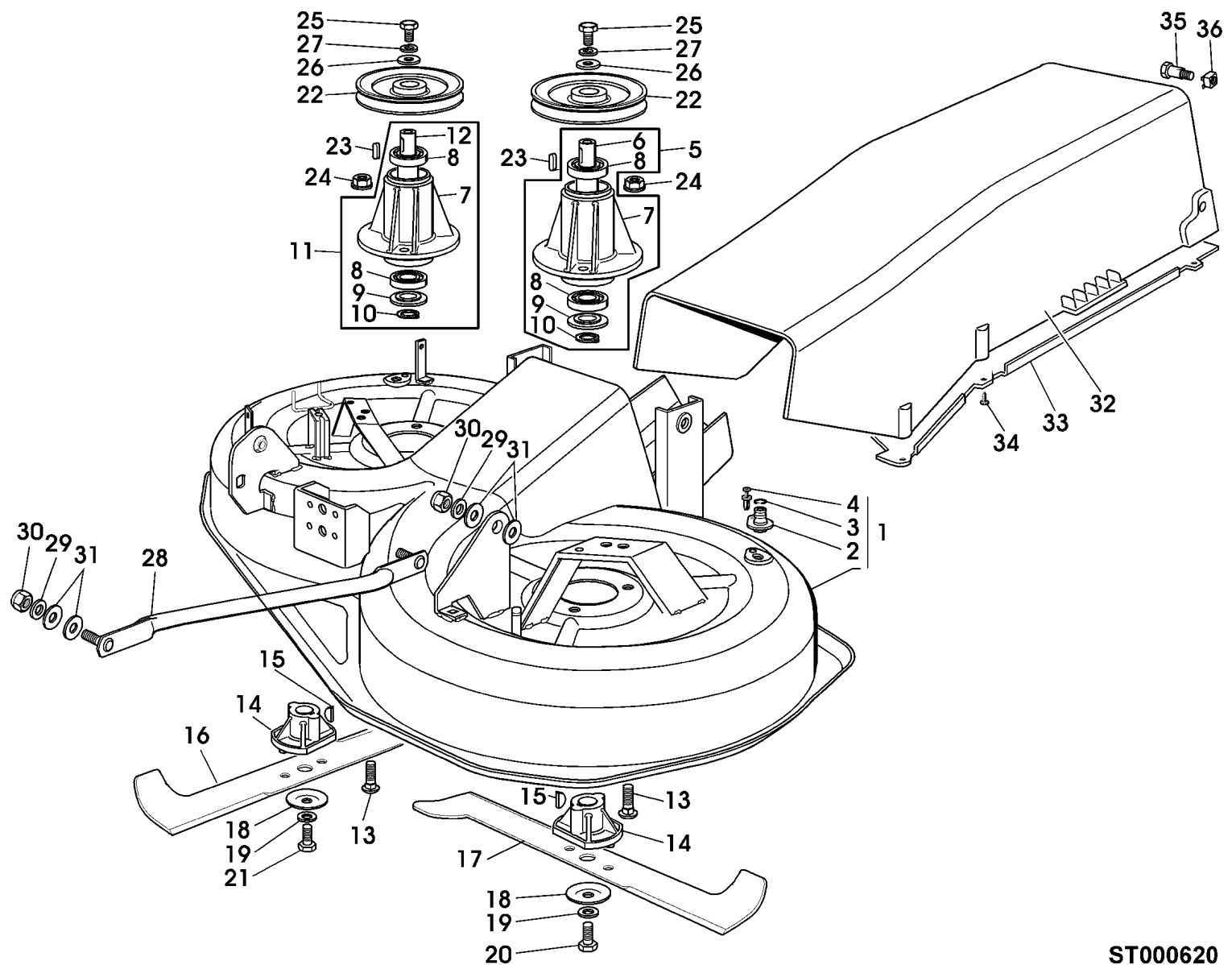
TEIL	STCK.NR	BEZEICHNUNG	STCK.	SER-NR.-	-SER-NR.	BEMERKUNG
1	SB82785073/0	STUETZE	1			
2	19M7162	SECHSKANTSCHRAUBE	2			M8X16
3	SB12293201/0	MUTTER	2			M8
4	SB22672151/0	UNTERLEGSCHIEBE	1			
5	SB82774229/0	KLEMME	1			
6	SB82318135/0	HEBEL	1			
7	SB25430227/0	BLATTFEDER	1			
8	SB12692050/0	SCHRAUBE	1			
9	14M7166	SICHERUNGSMUTTER	1			M8
10	SB22061337/0	PLATTE	1			
11	SB12791213/1	SECHSKANTSCHRAUBE	1			(SUB FOR SB12791213/0)
12	14M7165	SICHERUNGSMUTTER	1			M6
13	24M7298	UNTERLEGSCHIEBE	1			8,4X24X2MM
14	SB12155010/0	MUTTER	1			M8
15	SB82004604/2	SEILZUG	1		002002	
	SB82004604/3	SEILZUG	1			(SUB FOR SB82004604/2)
16	24M7298	UNTERLEGSCHIEBE	1			8,4X17X1,6MM
17	SB25394510/0	KNOPF	1			
18	SB25430211/0	FEDER	1			



ST000514



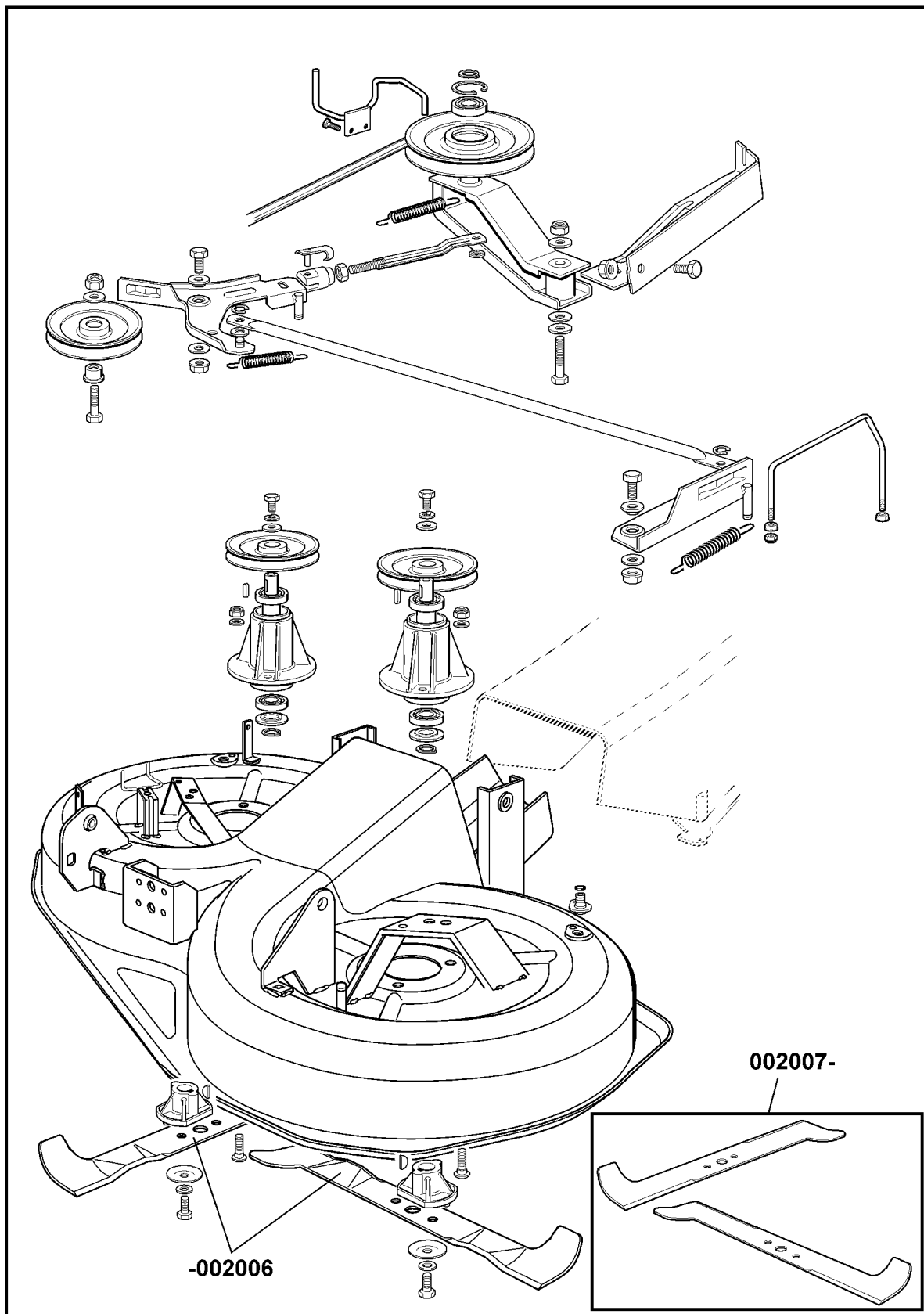
TEIL	STCK.NR	BEZEICHNUNG	STCK.	SER-NR.-	-SER-NR.	BEMERKUNG
1	SB82564034/1	MAEHGEHAEUSE	1		002002	ASSY, INCL KEYS 2,3,4
	SB82564048/0	MAEHGEHAEUSE	1	002003	002006	ASSY, INCL KEYS 2,3,4
2	SB25033060/1	STOPFEN	2		002006	
3	SB19035000/0	O-RING	2		002006	
4	SB12500030/0	NIET	2		002006	
5	SB82207202/0	FLANSCH	1		002006	LH, ASSY
6	SB25020802/0	WELLE	1		002006	
7	SB25207200/0	FLANSCH	1		002006	
8	SB19216032/0	LAGER	2		002006	
9	SB25160501/0	DECKEL	1		002006	
10	SB12609260/0	RING	1		002006	
11	SB82207203/0	FLANSCH	1		002006	RH, ASSY
12	SB25020803/0	WELLE	1		002006	
13	03M7093	SCHRAUBE	6		002006	M8X25
14	SB25463200/0	NABE	2		002006	
15	SB12139100/0	SCHLÜSSEL	2		002006	
16	SB82004345/1	KLINGE	1		002002	(A) RH
	SB82004352/0	KLINGE	1	002003	002003	(B) RH (ORD SB82004354/0, SB82004353/0)
	SB82004354/0	KLINGE	1	002004	002006	(B) RH
17	SB82004344/1	KLINGE	1		002002	(A) LH
	SB81004346/3	KLINGE	1	002003	002003	(B) LH (ORD SA82004354/0, SB82004353/0)
	SB82004353/0	KLINGE	1	002004	002006	(B) LH
18	SB22160400/0	UNTERLEGSCHIEBE	2		002006	
19	24M7178	UNTERLEGSCHIEBE	2		002006	11X30X2,5MM
20	SB12735694/0	SCHRAUBE	1		002006	
21	SB12735695/1	SCHRAUBE	1		002006	
22	SB25601563/0	RIEMENSCHIEBE	2		002002	
	SB25601573/0	RIEMENSCHIEBE	2	002003	002006	
23	SB12139480/0	SCHLÜSSEL	2		002006	6X6X20MM
24	SB12154210/0	SICHERUNGSMUTTER	6		002006	
25	19M7139	SECHSKANTSCHRAUBE	2		002006	M8X20
26	SB25670007/0	UNTERLEGSCHIEBE	2		002006	
27	SB12583500/0	FEDERRING	2		002006	M8
28	SB82000474/1	STANGE	2		002006	(SUB FOR SB82000474/0)
29	SB12521360/0	UNTERLEGSCHIEBE	4		002006	(SUB FOR SB12523060/0)
30	14M7167	SICHERUNGSMUTTER	4		002006	M10
31	SB25670008/1	UNTERLEGSCHIEBE	8		002006	(SUB FOR SB25670008/0)
32	SB25108004/0	BLECH	1		002006	
33	SB25190091/0	ABWEISER	1		002006	
34	SB12735402/0	SCHRAUBE	6		002006	
35	SB25510061/0	BOLZEN	2		002006	
36	SB12360430/0	MUTTER	2		002006	
		(A) FANGMESSER				
		(B) MULCHMESSER				



ST000620



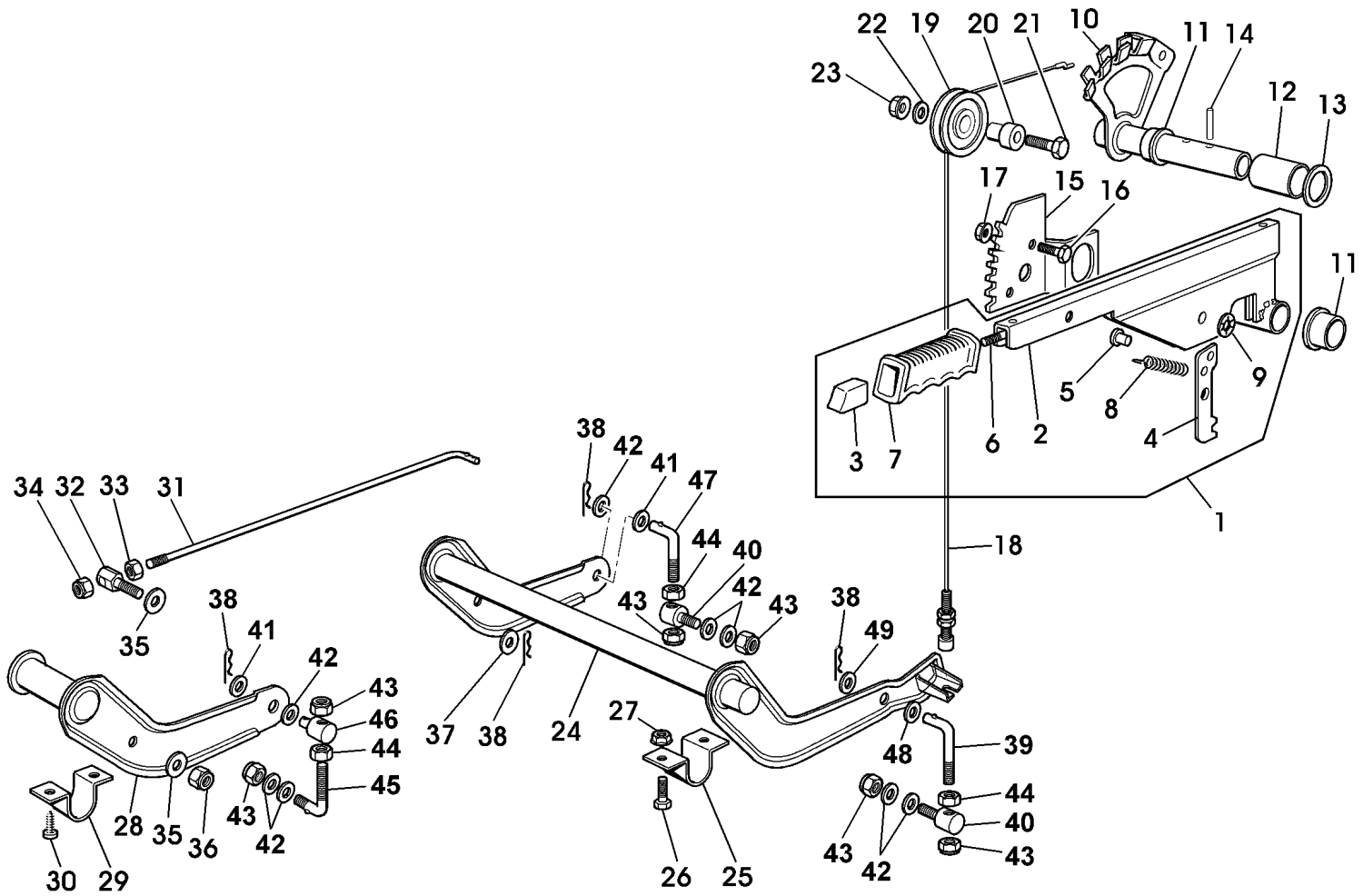
TEIL	STCK.NR	BEZEICHNUNG	STCK.	SER-NR.-	-SER-NR.	BEMERKUNG
1	SB82564048/0	MAEHGEHAEUSE	1	002007		ASSY, INCL KEYS 2,3,4
2	SB25033060/1	STOPFEN	2	002007		
3	SB19035000/0	O-RING	2	002007		
4	SB12500030/0	NIET	2	002007		
5	SB82207202/0	FLANSCH	1	002007		LH, ASSY
6	SB25020802/0	WELLE	1	002007		
7	SB25207200/0	FLANSCH	1	002007		
8	SB19216032/0	LAGER	2	002007		
9	SB25160501/0	DECKEL	1	002007		
10	SB12609260/0	RING	1	002007		
11	SB82207203/0	FLANSCH	1	002007		RH, ASSY
12	SB25020803/0	WELLE	1	002007		
13	03M7093	SCHRAUBE	6	002007		M8X25
14	SB25463200/0	NABE	2	002007		
15	SB12139100/0	SCHLÜSSEL	2	002007		
16	SB82004345/1	KLINGE	1	002007		(A) RH
17	SB82004344/1	KLINGE	1	002007		(A) LH
18	SB22160400/0	UNTERLEGSCHIEBE	2	002007		
19	24M7178	UNTERLEGSCHIEBE	2	002007		11X30X2,5MM
20	SB12735694/0	SCHRAUBE	1	002007		
21	SB12735695/1	SCHRAUBE	1	002007		
22	SB25601573/0	RIEMENSCHIEBE	2	002007		
23	SB12139480/0	SCHLÜSSEL	2	002007		6X6X20MM
24	SB12154210/0	SICHERUNGSMUTTER	6	002007		
25	19M7139	SECHSKANTSCHRAUBE	2	002007		M8X20
26	SB25670007/0	UNTERLEGSCHIEBE	2	002007		
27	SB12583500/0	FEDERRING	2	002007		M8
28	SB82000474/1	STANGE	2	002007		(SUB FOR SB82000474/0)
29	SB12521360/0	UNTERLEGSCHIEBE	4	002007		(SUB FOR SB12523060/0)
30	14M7167	SICHERUNGSMUTTER	4	002007		M10
31	SB25670008/1	UNTERLEGSCHIEBE	8	002007		(SUB FOR SB25670008/0)
32	SB25108004/0	BLECH	1	002007		
33	SB25190091/0	ABWEISER	1	002007		
34	SB12735402/0	SCHRAUBE	6	002007		
35	SB25510061/0	BOLZEN	2	002007		
36	SB12360430/0	MUTTER	2	002007		
		(A) FANGMESSER				



ST000621



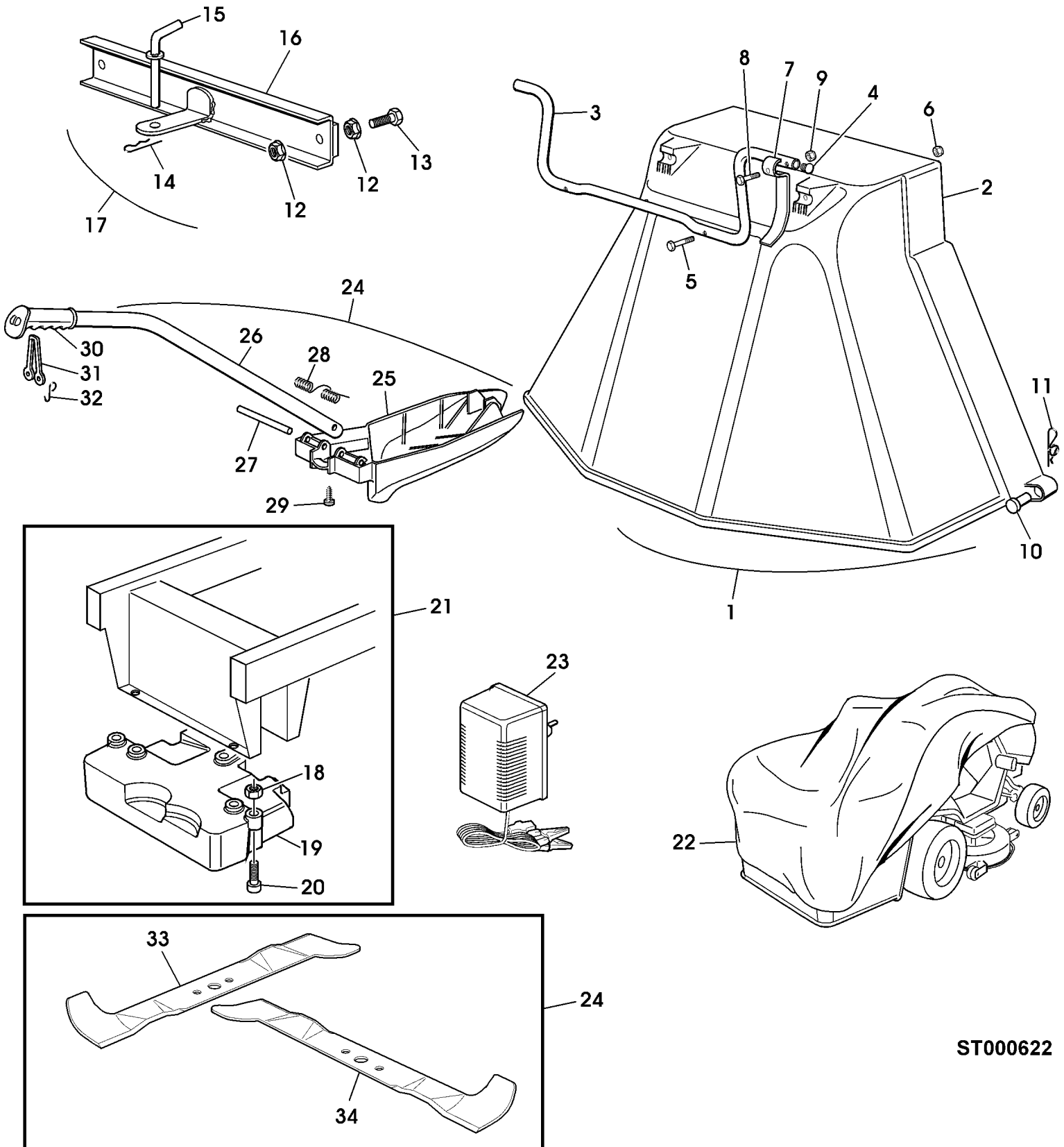
TEIL	STCK.NR	BEZEICHNUNG	STCK.	SER-NR.-	-SER-NR.	BEMERKUNG
1	SB82564036/2	SCHNEIDWERK	1		002002	(A) ASSY
	SB82564049/0	SCHNEIDWERK	1	002003	002005	(B) ASSY (ORD SB82564060/0)
	SB82564060/0	SCHNEIDWERK	1	002006	002006	(C) ASSY (SUB FOR SB82564049/0)
	SB82564060/0	SCHNEIDWERK	1	002007		(A) ASSY
		(A) SCHNEIDWERK BEINHaltet FANGMESSER SB82004345/1 UND SB82004344/1				
		(B) SCHNEIDWERK BEINHaltet MULCHMESSER SB81004346/3 UND SB82004352/0				
		(C) SCHNEIDWERK BEINHaltet MULCHMESSER SB82004354/0 UND SB82004353/0				



ST000482



TEIL	STCK.NR	BEZEICHNUNG	STCK.	SER-NR.-	-SER-NR.	BEMERKUNG
1	SB82300002/1	HEBEL	1			ASSY
2	SB82318139/0	HEBEL	1			
3	SB25605000/1	DRUCKKNOPF	1			
4	SB25470901/0	KLAUE	1			
5	SB25510011/0	STIFT	1			
6	SB25033002/0	STANGE	1			
7	SB25394504/1	KNOPF	1			
8	SB25430208/0	BLATTFEDER	1			
9	SB12604899/0	UNTERLEGSCHIEBE	1			
10	SB82000403/0	ACHSE	1			
11	SB22034523/0	BÜCHSE	2			
12	SB25160013/0	DISTANZSTUECK	1			
13	24M7051	UNTERLEGSCHIEBE	1			21X37X3MM
14	SB12620206/0	STIFT	2			
15	SB25735506/1	SEGMENT	1			
16	19M7162	SECHSKANTSCHRAUBE	2			M8X16
17	SB12293201/0	MUTTER	2			M8
18	SB82004603/0	KABEL	1			
19	SB25601557/0	RIEMENSCHIEBE	1			
20	SB25510032/0	STIFT	1			
21	SB12691400/0	SCHRAUBE	1			
22	24M7298	UNTERLEGSCHIEBE	1			8,4X24X2MM
23	SB12293201/0	MUTTER	1			M8
24	SB82000381/1	ACHSE	1		XXXXXX	
	SB82000381/2	ACHSE	1			(SUB FOR SB82000381/1)
25	SB25547037/1	PLATTE	2			(SUB FOR SB25547037/0)
26	SB12791011/0	SCHRAUBE	4			
27	SB12292102/0	MUTTER	4			M6
28	SB82318137/0	HEBEL	1			
29	SB25547041/0	PLATTE	2			
30	SB12731601/0	SCHRAUBE	4			
31	SB25033013/0	STANGE	1			
32	SB25510040/1	STIFT	1			
33	14M7029	MUTTER	1			M8
34	14M7166	SICHERUNGSMUTTER	1			M8
35	SB25670011/0	UNTERLEGSCHIEBE	2			
36	14M7166	SICHERUNGSMUTTER	1			M8
37	24M7055	UNTERLEGSCHIEBE	1			8,4X17X1,6MM
38	SB24487997/0	SPLINT	4			
39	SB25840003/2	SPURSTANGEN-BAUGRUPPE	1			(SUB FOR SB25840003/0)
40	SB25510024/0	STIFT	2			
41	SB12521360/0	UNTERLEGSCHIEBE	2			
42	SB25670008/1	UNTERLEGSCHIEBE	8			(SUB FOR SB25670008/0)
43	14M7167	SICHERUNGSMUTTER	6			M10
44	14M7140	MUTTER	3			M10
45	SB25840003/0	SPURSTANGEN-BAUGRUPPE	1		002002	
	SB25840014/0	SPURSTANGEN-BAUGRUPPE	1	002003		
46	SB25510024/0	STIFT	1		002002	
	SB25510069/0	BOLZEN	1	002003		
47	SB25840007/0	SPURSTANGEN-BAUGRUPPE	1		002002	
	SB25840013/0	SPURSTANGEN-BAUGRUPPE	1		002003	
	SB25840003/2	SPURSTANGEN-BAUGRUPPE	1	002004		
48	SB25670008/1	UNTERLEGSCHIEBE	1		002003	
	SB12521360/0	UNTERLEGSCHIEBE	1	002004		
49	SB12521360/0	UNTERLEGSCHIEBE	1		002003	
	SB25670008/1	UNTERLEGSCHIEBE	1	002004		



ST000622



TEIL	STCK.NR	BEZEICHNUNG	STCK.	SER-NR.-	-SER-NR.	BEMERKUNG
1	BM20389	PRALLSCHUTZ	1			ASSY (SUB FOR SB99900050/0)
2	SB82400002/0	SCHUTZ	1			
3	SB25869031/0	STUETZE	1			
4	SB18566113/0	KAPPE	2			
5	SB12674701/0	SCHRAUBE	2			M6X35
6	14M7165	SICHERUNGSMUTTER	2			M6
7	SB25547053/0	PLATTE	1			
8	SB12791500/0	SCHRAUBE	1			
9	14M7165	SICHERUNGSMUTTER	1			M6
10	SB25510022/0	STIFT	2			
11	SB24487998/0	SPLINT	2			
12	SB12293201/0	MUTTER	6			M8
13	19M7163	SECHSKANTSCHRAUBE	2			M8X25
14	SB24487999/0	SPLINT	1			
15	SB25510021/0	STIFT	1		002002	
	SB25510021/1	STIFT	1			(SUB FOR SB25510021/0)
16	SB82033103/1	STANGE	1			
17	BM20390	ANHAENGEVORRICHTUNG	1			ASSY (SUB FOR SB99900080/2)
18	14M7166	SICHERUNGSMUTTER	3			M8
19	SB25519997/1	GEWICHT	1			(SUB FOR SB25519997/0)
20	SB12760520/0	SCHRAUBE	3			
21	BM20950	GEWICHT	1			(SUB FOR SB99900030/5, SB99900030/6)
22	SB18737950/0	ABDECKUNG	1		002006	
23	SB82180050/0	BATTERIELADEGERAET	1			
24	BM21261	MULCHKIT	1		002006	KIT (SUB FOR SB99900038/0)
	SAB00731	MULCHKIT	1	002007		KIT, INCL KEYS 33, 34
25	SB25140093/0	ABWEISER	1			
26	SB25394007/0	GRIFF	1			
27	SB25510077/0	STIFT	1			
28	SB25430245/0	FEDER	1			
29	SB12735410/0	SCHRAUBE	1			
30	SB25280000/1	GRIFF	1			
31	SB25840011/1	FEDERKLEMME	1			(SUB FOR SB25840011/0)
32	SB25253004/0	HAKEN	2			
33	SB82004354/0	KLINGE	1	002007		RH
34	SB82004353/0	KLINGE	1	002007		LH