

PU05033

SABO-Maschinenfabrik GmbH
 A John Deere Company
 Telefon +49 (0) 2261 704-0
 Telefax +49 (0) 2261 704-104
 www.sabo-online.com

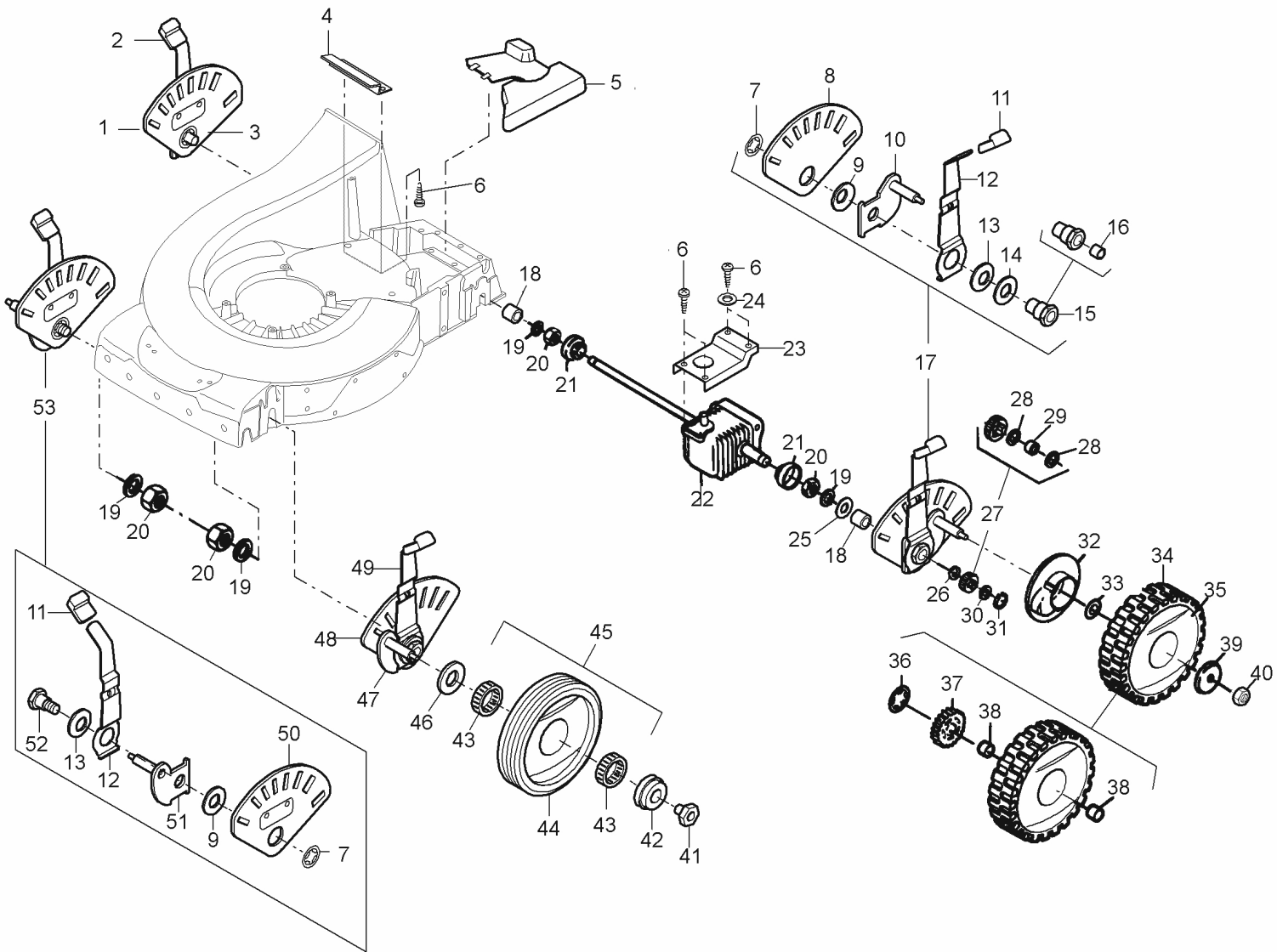
Auf dem Höchsten 22
 D-51645 Gummersbach.
 Dieringhausen

JP Morgan AG
 SWIFT/BIC CHASDEFX
 IBAN DE67 5011 0800 6161 5043 26

WEEE-Reg.-Nr.: DE 15991147
 USt-ID-Nr.: DE 123 371 884
 Geschäftsführer:
 Christoph Büscher
 Amtsgericht Köln HRB 39054



TEIL	STCK.NR	BEZEICHNUNG	STCK.	SER-NR.-	-SER-NR.	BEMERKUNG
1	SAA10523	BENZINMOTOR	1			B AND S, 850 I/C, MODEL 12Q972, TYPE 0165B1
2	SAU11691	ÖLFILTER	1			
3	SAU11689	FILTREINSATZ	1			
	SAU11690	FILTREINSATZ	1			
4	LG690798	KLEMME	1			SUB FOR SA26799
5	SA26798	SCHRAUBE	1			
6	26H74	KEIL	1			4,77X 6 SUB FOR SA26554
7	SAU11567	SCHUTZGITTER	1			
8	SA35503	SCHRAUBE	2			DUO TAPTITE CM 60X20
9	14M7327	SICHERUNGSMUTTER	3			(A) M8 SUB FOR SA11998
10	SAU11692	ZÜNDKERZE	1			
11	SA36516	PRALLSCHUTZ	1			
12	SA36569	LAGER	2			
13	SA36662	BLLENDE	1			
14	SA36512	ACHSE	1			
15	SA36572	DREHFEDER	1			
16	SA36481	DECKEL	1			
17	SA34487	SCHRAUBE	3			K60X14
18	SA34452	SCHRAUBE	4			DUO TAPTITE CM 6,0X14
19	SA36570	DECKEL	1			
20	SAU10480	DECKEL	1			
21	SA31377	SCHRAUBE	2			KBL 50X14
22	SAU10610	BLLENDE	1			
23	SAU10596	STÜTZRING	1			
24	SA34540	NIET	10			
25	SA17490	SCHRAUBE	1			UNF3/8X63,5
26	SA37178	FEDERRING	1			S10
27	SA29787	SCHLEIBE	1			
28	SA29788	DRUCKSCHEIBE	2			
29	SAA11144	BELAG	2			
30	SAU11418	MESSER	1			
31	SA30850	SPRENGRING	1			32X1,25
32	SAU10608	TELLERFEDER	3			
33	SAU10606	FLANSCH	1			
34	SAU10749	UNTERLEGSCHLEIBE	2			
35	SAU10607	LÜFTER	1			
36	SAU10750	UNTERLEGSCHLEIBE	1			
37	SAU10751	TELLERFEDER	1			
38	SA15746	SPRENGRING	1			35X1,5
39	SAU10605	LÜFTER	1			INCLUDES SAU10606 , SAU10749 , SAU10607 , SAU10750 , SAU10751 , SA15746
40	SAU11645	KEILRIEMEN	1			
41	SA15776	STELLSCHRAUBE	1			M6X16
42	SA36483	RIEMENSCHLEIBE	1			
43	SA36683	LÜFTERHAUBE	1			
44	SA29854	SCHRAUBE	4			M5X12
45	SA15572	SCHRAUBE	2			M8X45
46	SA30647	SCHRAUBE	1			M8X75
47	SAU10597	BLECH	2			
48	SAU10613	NIET	8			
49	SAA10354	GEHÄUSE	1			INCLUDES SAU10596 , SA34540 , SAU10613 , SAU10597
50	SAU10598	PUFFER	1			
51	SA35503	SCHRAUBE	5			DUO TAPTITE CM 60X20
52	SAU10752	BÜCHSE	5			
53	SA36476	ABDECKUNG	1			
54	SAU10482	SCHUTZ	1			
55	SA36239	RING	1			
56	SA612	MULCHKIT	1			NOT ILLUSTRATED
		(A) ONLY AVAILABLE AS PACKAGED SETS				



PU05024



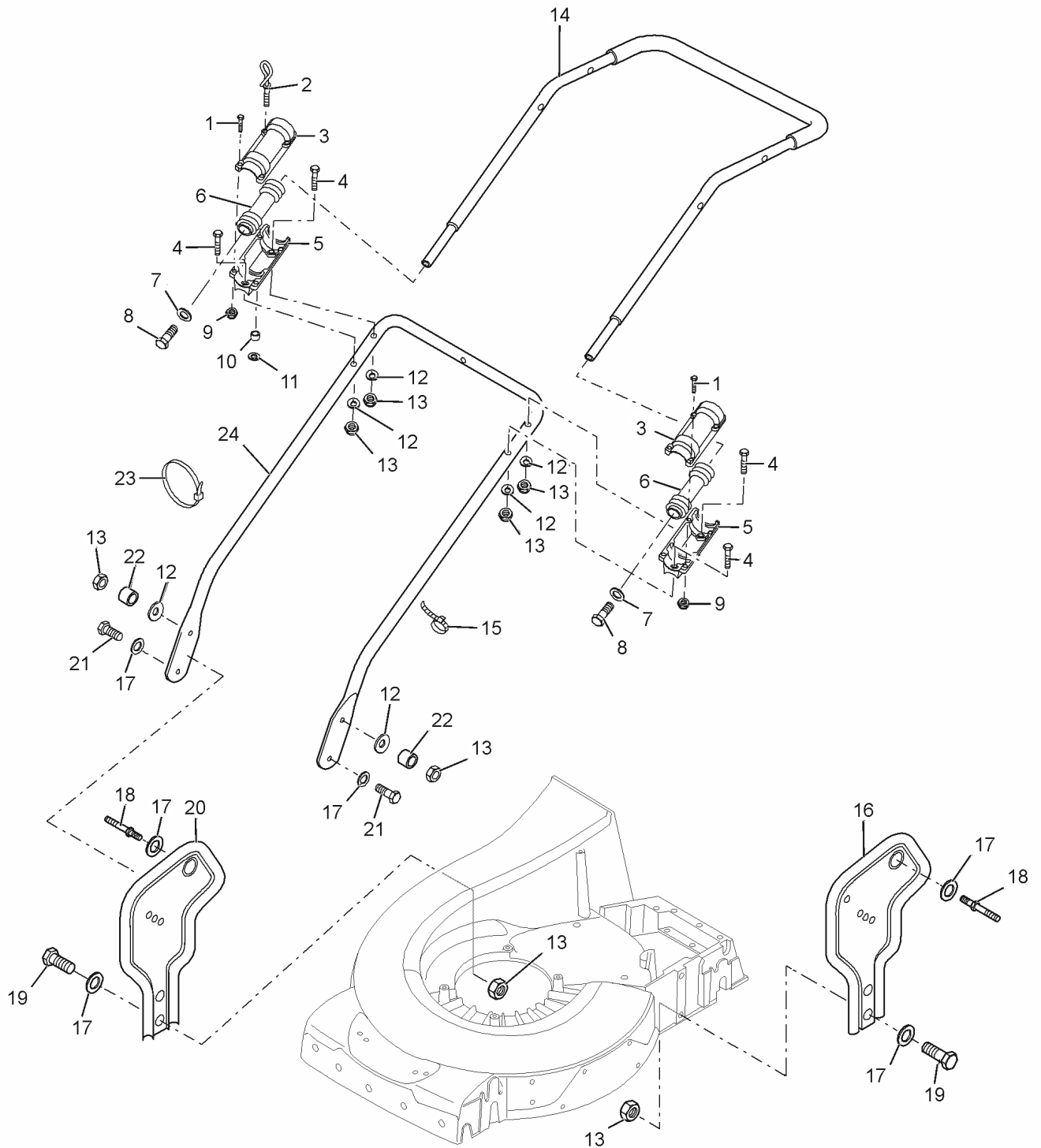
TEIL	STCK.NR	BEZEICHNUNG	STCK.	SER.-NR.-	-SER.-NR.	BEMERKUNG
1	SAU11275	SEGMENT	1			REAR RH
2	SAA10420	VERSTELLVORRICHTUNG	1			ASSY, REAR RH; INCLUDES SA12227 , SA12230 , SA34380 , SAU10578 , SA12223 , SA30913 , SA13921 , SAA36638 , SAU11275 , SAA10231
3	SAA10231	ACHSSCHENKEL	1			REAR RH
4	SA36660	ABSTREIFER	1			
5	SAU11178	SCHUTZ	1			
6	SA34452	SCHRAUBE	6			DUO TAPTITE CM 6,0X14
7	SA12227	FEDERKLEMME	1			(A) D19
8	SAU11276	SEGMENT	1			REAR LH
9	SA12230	SCHEIBE	1			
10	SAA10230	ACHSSCHENKEL	1			REAR LH
11	SA34380	KAPPE	1			
12	SAU10578	HEBEL	1			
13	SA12223	TELLERFEDER	1			
14	SA30913	SCHEIBE	1			
15	SAA36638	BOLZEN	1			
16	SA13921	HÜLSE	1			
17	SAA10421	VERSTELLVORRICHTUNG	1			ASSY, REAR LH; INCLUDES SA12227 , SAU11276 , SA12230 , SAA10230 , SA34380 , SAU10578 , SA12223 , SA30913 , SA13921 , SAA36638
18	SAU11184	RING	2			
19	SA15256	FEDERSCHEIBE	4			B20
20	SA15431	MUTTER	4			BM 20X1,5
21	SA30314	KAPPE	2			
22	SAU11809	GETRIEBE	1		000942	NLA; ORDER SAU12810
	SAU12810	GETRIEBE	1	000943		
23	SAU11177	ABSTÜTZUNG	1			
24	SA15232	FEDERRING	2			A6
25	SA15223	SCHEIBE	2			21
26	SA13911	FEDERSCHEIBE	2			(A)
27	SAA35930	RITZEL	2			
28	SA35929	SCHEIBE	4			14X20X1,9
29	SA34382	MITNEHMER	2			
30	SA13912	SCHEIBE	4			(A)
31	SA15864	SPRENGRING	2			14X1
32	SAU10602	ABDECKUNG	2			
33	SA13926	UNTERLEGSCHIEBE	2			
34	SAU10603	RAD KPL. MIT BEREIFUNG	2			REAR
35	SAU10872	REIFEN	2			
36	SA13922	FEDERMUTTER	2			(A)
37	SA37217	RITZEL	2			
38	SA12247	HÜLSE	4			
39	SAU10604	KAPPE	2			
40	14M7327	SICHERUNGSMUTTER	2			(A) SUB FOR SA11998
41	SA12624	MUTTER	2			
42	SAU10600	KAPPE	2			
43	SA18088	KUGELLAGER	4			6003 2RS DIN 625
44	SAU10871	REIFEN	2			FRONT
45	SAU10599	RAD KPL. MIT BEREIFUNG	2			FRONT
46	SA37500	FEDERRING	2			15X21X1
47	SAA10271	ACHSSCHENKEL	1		000906	FRONT LH; NLA; ORDER SAA12657
	SAA12657	VERSTELLVORRICHTUNG	1	000907		FRONT LH
48	SAU11263	SEGMENT	1			FRONT LH
49	SAA10419	VERSTELLVORRICHTUNG	1			ASSY, FRONT LH; INCLUDES SA12227 , SA12230 , SA34380 , SAU10578 , SA12223 , SAA12657 , SAU11263 , SA12746
50	SAU11262	SEGMENT	1			FRONT RH
51	SAA10270	ACHSSCHENKEL	1		00906	FRONT RH, NLA; ORDER SAA12658
	SAA12658	VERSTELLVORRICHTUNG	1	000907		FRONT RH
52	SA12746	BOLZEN	1			
53	SAA10418	VERSTELLVORRICHTUNG	1			ASSY, FRONT RH; INCLUDE SA12227 , SA12230 , SA34380 , SAU10578 , SA12223 , SAU11262 , SAA12658 , SA12746
		(A) ONLY AVAILABLE AS PACKAGED SETS				

SABO-Maschinenfabrik GmbH
A John Deere Company
Telefon +49 (0) 2261 704-0
Telefax +49 (0) 2261 704-104
www.sabo-online.com

Auf dem Höchsten 22
D-51645 Gummersbach,
Dieringhausen

JP Morgan AG
SWIFT/BIC CHASDEFX
IBAN DE67 5011 0800 6161 5043 26

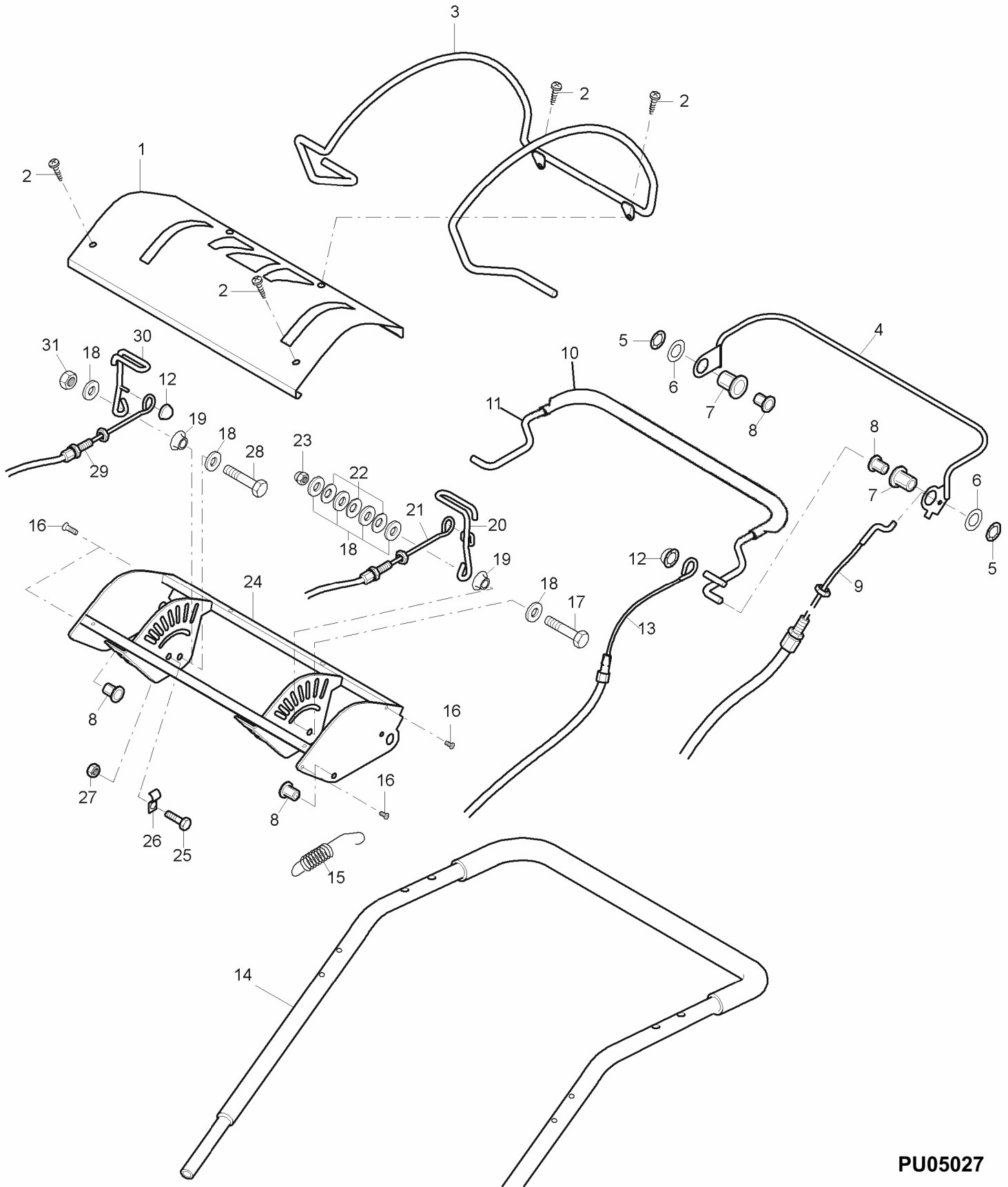
WEEE-Reg.-Nr.: DE 15991147
USt-ID-Nr.: DE 123 371 884
Geschäftsführer:
Christoph Büscher
Amtsgericht Köln HRB 39054



PU05026



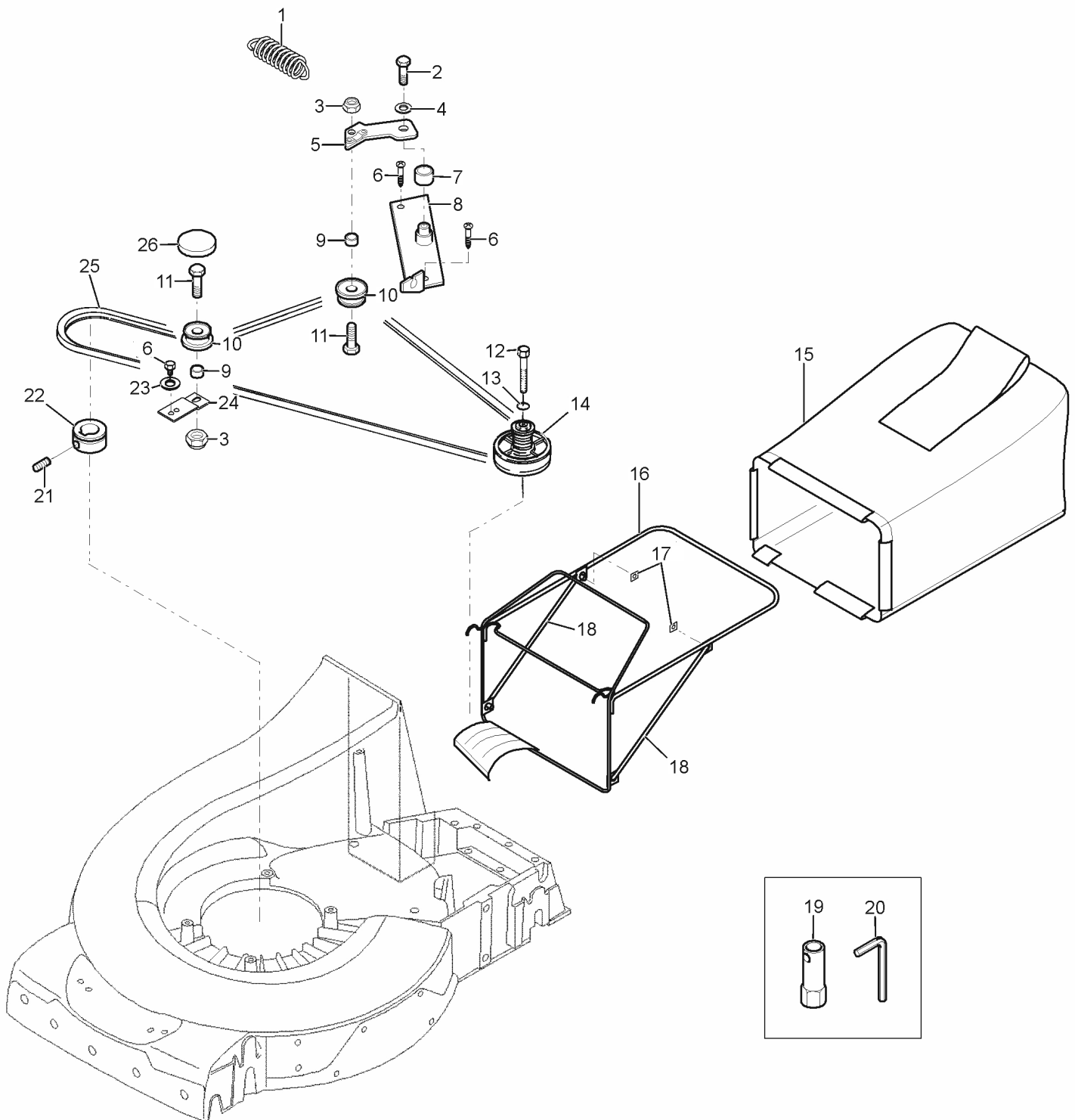
TEIL	STCK.NR	BEZEICHNUNG	STCK.	SER-NR.-	-SER-NR.	BEMERKUNG
1	SA15324	SECHSKANTSCHRAUBE	7			M6X25
2	SA34459	GRIFF	1			
3	SAU10126	DECKEL	2			UP
4	SA15336	SECHSKANTSCHRAUBE	4			M8X40
5	SAU10125	LAGERGEHÄUSE (OHNE LAGER)	2			LOW
6	SAU10368	SCHWINGUNGSDÄMPFER	2			47X19X150
7	SA12939	UNTERLEGSCHNEIBE	2			
8	SAU11314	SCHRAUBE	2			M8X50 SUB FOR SA15308 , SA35420
9	SA11244	SICHERUNGSMUTTER	8			M6
10	SA17621	DISTANZSTÜCK	1			
11	SA15232	FEDERRING	1			A6
12	SA30444	SCHEIBE	6			
13	14M7327	SICHERUNGSMUTTER	10			(A) SUB FOR SA11998
14	SAA10363	LENKSTANGE	1			A6
15	SA12505	KABELBINDER	1			115MM
16	SAA10365	HALTER	1			LH
17	SA35420	SCHEIBE	8			8,4
18	SA36986	STIFTSCHRAUBE	2			
19	SA15334	SECHSKANTSCHRAUBE	4			M8X30
20	SAA10366	HALTER	1			RH
21	SA15329	SECHSKANTSCHRAUBE	2			M8X16
22	SA35927	DISTANZSTÜCK	2			8,5X16X11
23	SA15273	MONTAGEBANDTEILE	5			
24	SAA10362	FÜHRUNG	1			LOW
(A) ONLY AVAILABLE AS PACKAGED SETS						



PU05027



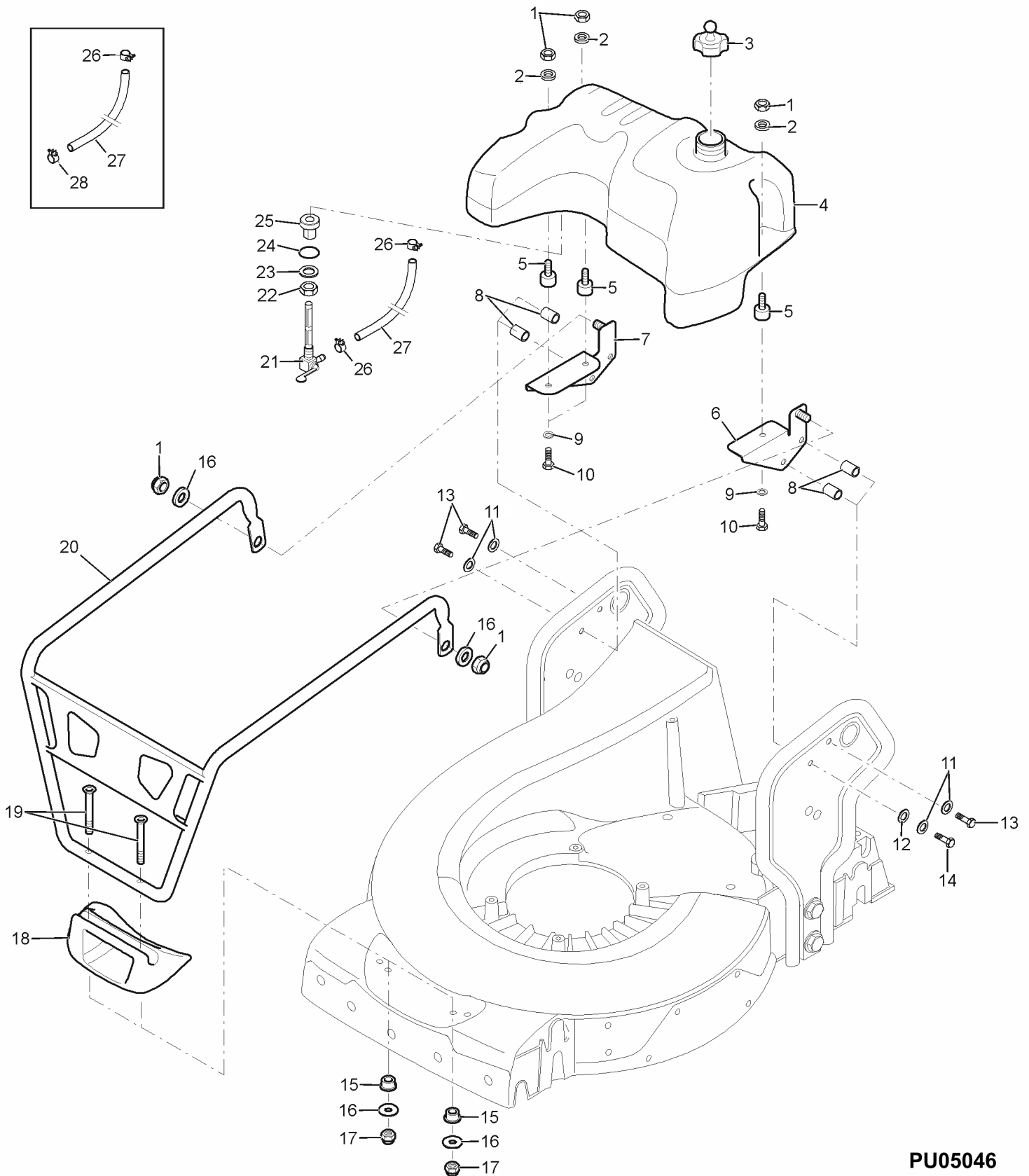
TEIL	STCK.NR	BEZEICHNUNG	STCK.	SER-NR.-	-SER-NR.	BEMERKUNG
1	SAA10360	BLECH	1			
2	SA31264	SCHRAUBE	4			M5X16
3	SAU11087	RAHMEN	1			
4	SAU11091	BÜGEL	1			(B)
5	SA36975	FEDERMUTTER	2			D16
6	SA36978	SCHEIBE	2			20,2X28X1 UP
7	SA36980	BÜCHSE	2			10,8X26,5X16,5 POM
8	SA37587	BÜCHSE	4			8X10,6X17,4
9	SAU11183	SEILZUG	1			(B)
10	SA34829	GRIFF	1			
11	SAU11330	BÜGEL	1			(A)
12	SAU11255	FEDERMUTTER	2			5
13	SAU11093	SEILZUG	1			(B)
14	SAA10363	LENKSTANGE	1			UP
15	SAU11226	ZUGFEDER	1			
16	SAU11315	SCHRAUBE	4			M6X35
17	SA15365	SECHSKANTSCHRAUBE	1			M8X35
18	SA15213	UNTERLEGSCHIEBE	7			A8,4
19	SAU11229	RING	2			
20	SAU11083	HANDHEBEL	1			(C)
21	SAU11084	SEILZUG	1			(C)
22	SA15253	FEDERSCHIEBE	3			B10
23	SAU11279	MUTTER	1			M8
24	SAA10505	HALTER	1			
25	SA31264	SCHRAUBE	1			M5X16
26	SA26799	KLEMME	1			
27	SA15091	SICHERUNGSMUTTER	1			M5
28	SA15332	SECHSKANTSCHRAUBE	1			M8X25
29	SAU11384	SEILZUG	1			(D)
30	SAU11387	HANDHEBEL	1			(D)
31	SA11998	SICHERUNGSMUTTER	1			M8
		(A) FUER MOTORBREMSSE				
		(B) FOR GROUND SPEED DRIVE				
		(C) FAHRGESCHWINDIGKEIT				
		(D) ZUM STARTEN DES MOTORS				



PU05028



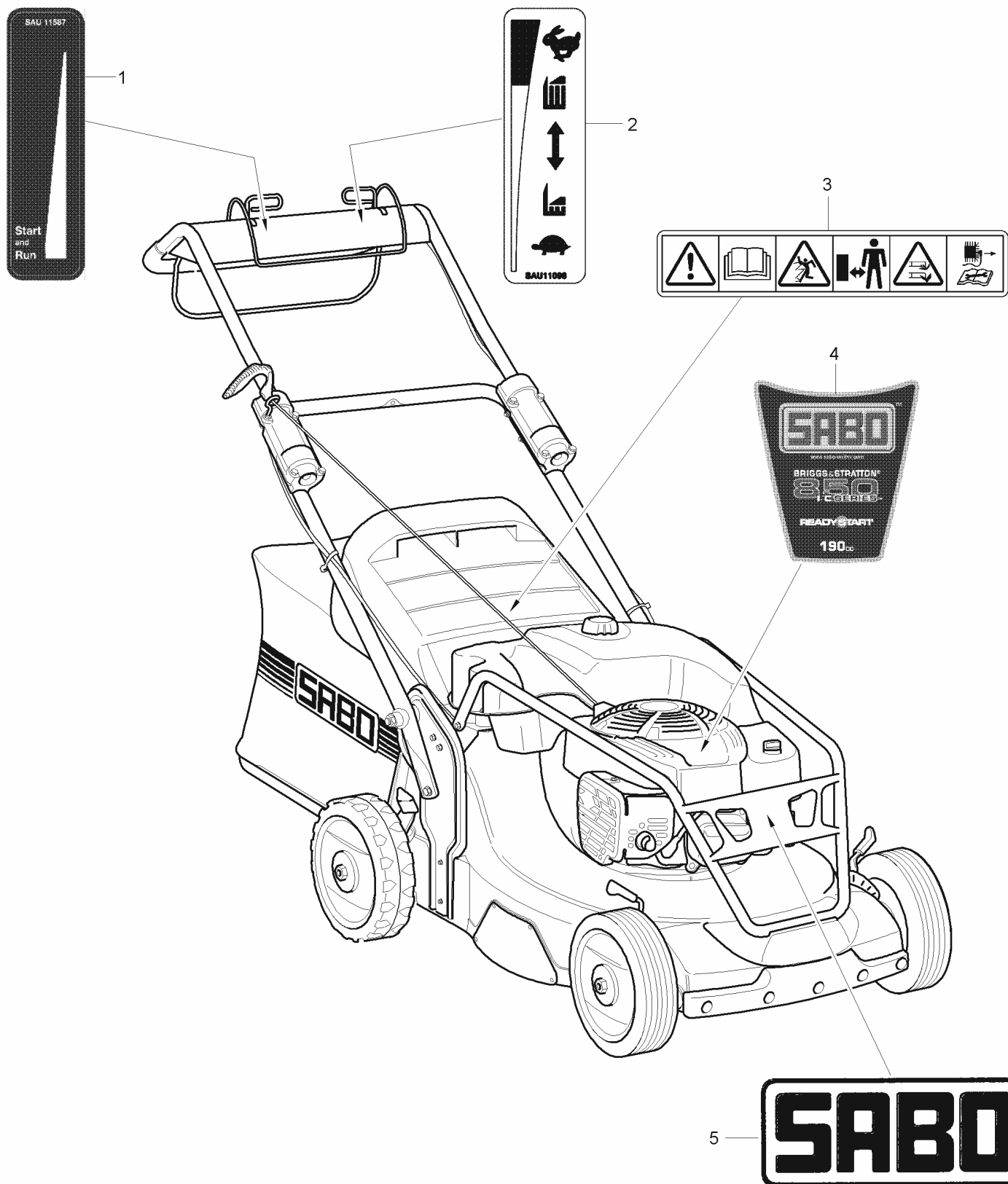
TEIL	STCK.NR	BEZEICHNUNG	STCK.	SER-NR.-	-SER-NR.	BEMERKUNG
1	SAU10762	ZUGFEDER	1			
2	SA15332	SECHSKANTSCHRAUBE	1			M8X25
3	14M7327	SICHERUNGSMUTTER	2			(A) M8 SUB FOR SA11998
4	SA15233	FEDERRING	1			A8
5	SAU12232	ARM	1			SUB FOR SA36997
6	SAU10551	SCHRAUBE	3			DUO TAPTITE M5X12
7	SA17726	BÜCHSE	1			
8	SAU10550	BLECH	1			
9	SA37000	DISTANZSTÜCK	2			
10	SAA36996	SPANNROLLE	2			
11	SA15334	SECHSKANTSCHRAUBE	2			M8X30
12	SA19260	SCHRAUBE	1			M6X60
13	SA15202	UNTERLEGSCHIEBE	1			(A) 6,4
14	SAA37191	RIEMENSCHIEBE	1			ASSY
15	SAU11588	GRASFANGBEHÄLTER	1			SUB FOR SAU11046
16	SAA10401	RAHMEN	1			ASSY; INCLUDES SA29724 , SA36655
17	SA29724	FEDERKLEMME	2			
18	SA36655	STÜTZE	2			NSEP; ORDER SAA10401
19	SA36090	SCHLÜSSEL	1			
20	SA18332	MAUL-RINGSCHLÜSSEL	1			5/16
21	SA15776	STELLSCHRAUBE	1			M6X16
22	SA36483	RIEMENSCHIEBE	1			
23	SA15229	UNTERLEGSCHIEBE	1			A5,3
24	SA36999	HALTER	1			
25	SAU11645	KEILRIEMEN	1			
26	SA37213	DECKEL	1			
27	SA616	GRASFANGBEHÄLTER	1			ASSY; NOT ILLUSTRATED
		(A) ONLY AVAILABLE AS PACKAGED SETS				



PU05046



TEIL	STCK.NR	BEZEICHNUNG	STCK.	SER-NR.-	-SER-NR.	BEMERKUNG
1	SA11998	SICHERUNGSMUTTER	9			M8
2	SA13925	SCHEIBE	3			
3	SA37104	EINFÜLLVERSCHLUß	1			
4	SAA10758	TANK	1			SUB FOR SAU10956 ; INCLUDES SA32201 , SA13926 , SA37102 , SA37101
5	SA37107	SCHWINGUNGSDÄMPFER	3			
6	SAA10368	HALTER	1			LH
7	SAA10367	HALTER	1			RH
8	SA35927	DISTANZSTÜCK	4			8,5X16X11
9	SA35420	SCHEIBE	3			8,4
10	SA15360	SECHSKANTSCHRAUBE	3			M8X12
11	SA15203	UNTERLEGSCHRAUBE	4			8,4
12	SA16834	STELLRING	1		000906	
	SAU12487	BÜCHSE	1	000907		
13	SA15334	SECHSKANTSCHRAUBE	3			M8X30
14	SA15307	SECHSKANTSCHRAUBE	1			M8X45
15	SAU11249	SCHEIBE	2			
16	SA15213	UNTERLEGSCHRAUBE	4			A8,4
17	SAU11279	MUTTER	2			M8
18	SAU11076	ADAPTER	1			
19	SAU11248	SCHRAUBE	2			M8X90
20	SAA10358	BÜGEL	1			
21	SA37518	VERSCHLUßSCHRAUBE	1			
22	SA32201	MUTTER	1			M16X1,5
23	SA13926	UNTERLEGSCHRAUBE	1			
24	SA37102	O-RING	1			16X3
25	SA37101	BOLZEN	1			
26	SA34785	SCHLAUCHKLEMME	2		000362	D8
	SA34785	SCHLAUCHKLEMME	1	000363		D8
27	SAA35658	LEITUNG	1			460MM
28	SAU11876	SCHLAUCHKLEMME	1	000363		



PU05036

SABO-Maschinenfabrik GmbH
 A John Deere Company
 Telefon +49 (0) 2261 704-0
 Telefax +49 (0) 2261 704-104
 www.sabo-online.com

Auf dem Höchsten 22
 D-51645 Gummersbach.
 Dieringhausen

JP Morgan AG
 SWIFT/BIC CHASDEFX
 IBAN DE67 5011 0800 6161 5043 26

WEEE-Reg.-Nr.: DE 15991147
 USt-ID-Nr.: DE 123 371 884
 Geschäftsführer:
 Christoph Büscher
 Amtsgericht Köln HRB 39054



TEIL	STCK.NR	BEZEICHNUNG	STCK.	SER-NR.-	-SER-NR.	BEMERKUNG
1	SAU11587	AUFKLEBER	1			
2	SAU11098	AUFKLEBER	1			
3	SA37528	AUFKLEBER	1			
4	SAU11598	AUFKLEBER	1			
5	SA36482	AUFKLEBER	1			