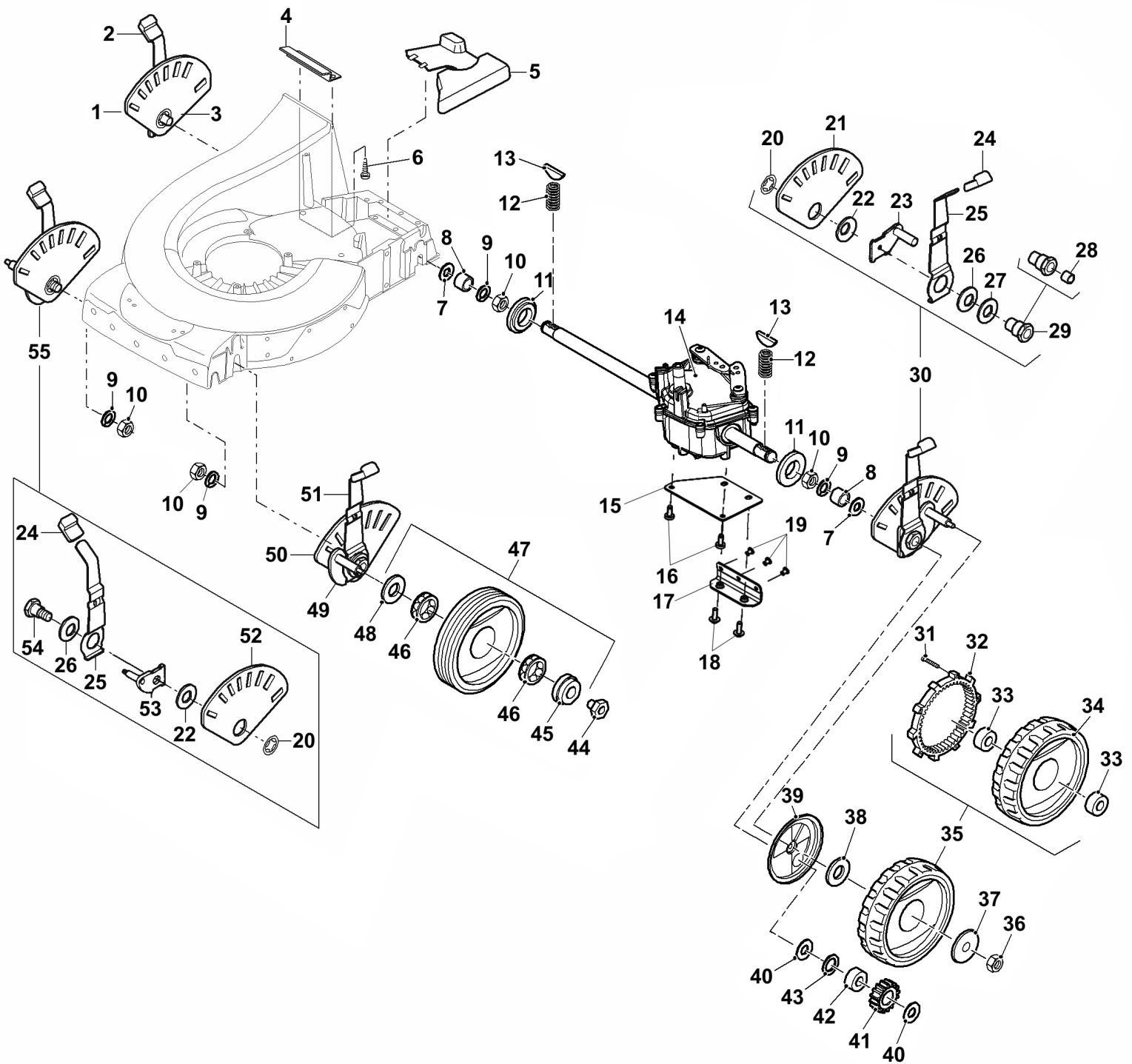




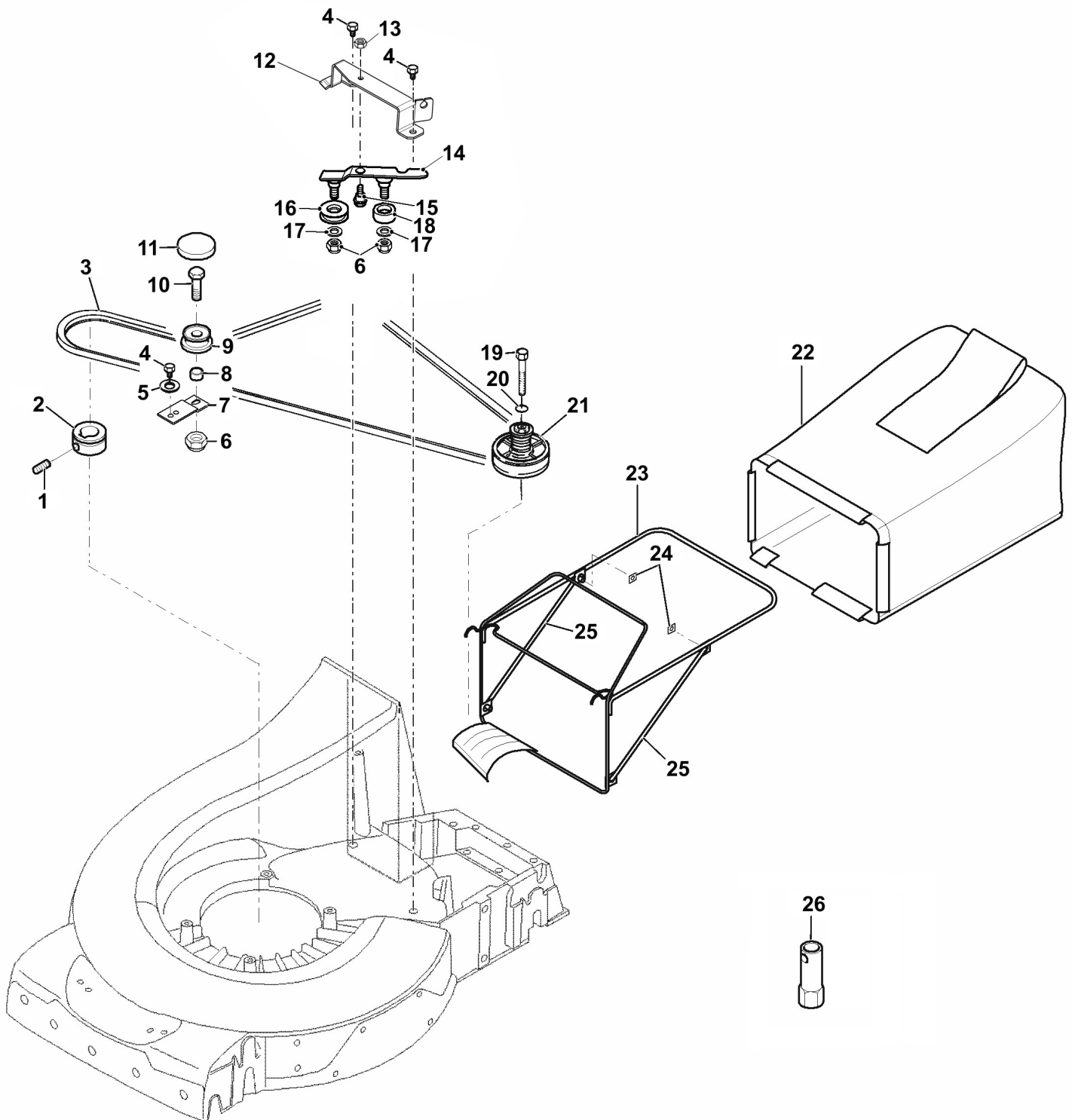
TEIL	STCK.NR	BEZEICHNUNG	STCK.	SER.-NR.-	-SER.-NR.	BEMERKUNG
1	SAA10525	BENZINMOTOR	1			MARKED 12Q902 ; B AND S, 850 I/C; TYPE 0164B1
2	SA11998	SICHERUNGSMUTTER	3			(A) M8
3	MIU12719	VORFILTER	1			
4	MIU12718	FILTREINSATZ	1			
5	SAU13477	SCHUTZGITTER	1			
6	26H74	KEIL	1			SUB FOR SA26554
7	SA35503	SCHRAUBE	9			60 X 20 DUO TAPTITE
8	M78543	ZÜNDKERZE	1			
9	SA36516	PRALLSCHUTZ	1			
10	SA36569	LAGER	2			
11	SA36662	BLENDE	1			
12	SA36512	ACHSE	1			
13	SA36572	DREHFEDER	1			
14	SA36481	DECKEL	1			
15	SA34487	SCHRAUBE	3			K60 X 14
16	SA34452	SCHRAUBE	4			6.0 X 14 DUO TAPTITE
17	SA36570	DECKEL	1			
18	SAU10480	DECKEL	1			
19	SAU10610	BLENDE	1			
20	SA31377	SCHRAUBE	2			KBL 50 X 14
21	SAU10596	STÜTZRING	1			
22	SA34540	NIET	10			
23	SA17490	SCHRAUBE	1			UNF 3/8 X 63.5
24	SA37178	FEDERRING	1			S10
25	SA29787	SCHEIBE	1			
26	SA29788	DRUCKSCHEIBE	2			
27	SAA11144	BELAG	2			
28	SAU11418	MESSER	1			
29	SA30850	SPRENGRING	1			32 X 1.25
30	SAU10608	TELLERFEDER	3			
31	SAU12781	FLANSCH	1			
32	SAU10749	UNTERLEGSCHLEIFE	3			
33	SAU10607	LÜFTER	1			
34	SAU10751	TELLERFEDER	2			
35	SA15746	SPRENGRING	1			35 X 1.5
36	SAU12805	LÜFTER	1			INCLUDES SAU12781 , SAU10749 , SAU10607 , SAU10751 AND SA15746
37	SAU13711	KEILRIEMEN	1			
38	SA15776	STELLSCHRAUBE	1			M6 X 16
39	SAU10614	RIEMENSCHLEIFE	1			
40	SA36683	LÜFTERHAUBE	1			
41	SA29854	SCHRAUBE	4			M5 X 12
42	SA15572	SCHRAUBE	2			M8 X 45
43	SA30647	SCHRAUBE	1			M8 X 75
44	SAU10597	BLECH	2			
45	SAU10613	NIET	8			
46	SAA13706	GEHÄUSE	1			INCLUDES SAU10596 , SA34540 , SAU10597 AND SAU10613
47	SAU10598	PUFFER	1			
48	SAU10752	BÜCHSE	5			
49	SAA36405	GRIFF	1			INCLUDES SA35503
50	SA36476	ABDECKUNG	1			
51	SAU10482	SCHUTZ	1			
52	SA36239	RING	1			
53	SA612	MULCHKIT	1			(B)
		(A) ONLY AVAILABLE AS PACKAGED SETS				
		(B) NICHT ABGEBILDET				





TEIL	STCK.NR	BEZEICHNUNG	STCK.	SER-NR.-	-SER-NR.	BEMERKUNG
1	SAU11275	SEGMENT	1			REAR, RH
2	SAA10415	VERSTELLVORRICHTUNG	1			INCLUDES SAU11275 , SAA37196 , SA12227 , SA12230 , SA34380 , SAU10578 , SA12223 , SA30913 , SA13921 AND SAA36638 ; ASSEMBLY, REAR, RH
3	SAA37196	ACHSSCHENKEL	1			REAR, RH
4	SA36660	ABSTREIFER	1			
5	SAU12254	SCHUTZ	1			
6	SA34452	SCHRAUBE	2			6.0 X 14 DUO TAPTITE
7	SA15223	SCHEIBE	2			
8	SAU11184	RING	2			
9	SA15256	FEDERSCHEIBE	4			B20
10	SA15431	MUTTER	4			BM 20 X 1.5
11	SA30314	KAPPE	2			
12	PT12522	DRUCKFEDER	2			
13	GC00279	KEIL	2			
14	SAA13719	GETRIEBE	1			
15	SAU13914	HALTER	1			
16	SAU12357	SCHRAUBE	2			
17	SAU13915	HALTER	1			
18	SA31264	SCHRAUBE	2			
19	SAU10613	NIET	3			
20	SA12227	FEDERKLEMME	4			(A) D19
21	SAU11276	SEGMENT	1			REAR, LH
22	SA12230	SCHEIBE	2			
23	SAA37195	ACHSSCHENKEL	1			REAR, LH
24	SA34380	KAPPE	4			
25	SAU10578	HEBEL	4			
26	SA12223	TELLERFEDER	2			
27	SA30913	SCHEIBE	2			
28	SA13921	HÜLSE	2			FOR SAA36638, ORDER SAA11457
	SAU14363	KUGEL	2			FOR SAA11457
	SAU14212	O-RING	2			FOR SAA11457
29	SAA11457	BOLZEN	2			SUB FOR SAA36638
30	SAA10416	VERSTELLVORRICHTUNG	1			INCLUDES SA12227 , SAU11276 , SA12230 , SAA37195 , SA34380 , SAU10578 , SA12223 , SA30913 , SA13921 AND SAA36638 ; ASSEMBLY, REAR, LH
31	SAU13687	SCHRAUBE	10			M5 X 30
32	SAU13462	RITZEL	2			
33	SA12247	HÜLSE	4			
34	SAU13307	REIFEN	2			
35	SAA11209	RAD KPL. MIT BEREIFUNG	2			INCLUDES SAU13687 , SAU13462 , SA12247 AND SAU13307 ; REAR
36	SA11998	SICHERUNGSMUTTER	2			M8
37	SAU10604	KAPPE	2			
38	SA13926	UNTERLEGSCHIEBE	2			
39	SAU12767	ABDECKUNG	2			
40	GX21749	SPRENGRING	4			
41	SAU11770	RITZEL	2			
42	M77976	UNTERLEGSCHIEBE	2			
43	SA13912	SCHEIBE	2			(A)
44	SA12624	MUTTER	2			
45	SAU10600	KAPPE	2			
46	JD8653	KUGELLAGER	2			6003 2RS DIN 625
47	SAA13181	RAD KPL. MIT BEREIFUNG	2			INCLUDES SAU10600 , JD8653 AND SA37500 ; FRONT
48	SA37500	FEDERRING	2			15 X 21 X 1
49	SAA12664	ACHSSCHENKEL	1			
50	SAU11263	SEGMENT	1			FRONT, LH
51	SAA10414	VERSTELLVORRICHTUNG	1			INCLUDES SAA12664 , SAU11263 , SA12227 , SA12230 , SAU10578 , SA12223 , SA12746 AND SA34380 ; ASSEMBLY, FRONT, LH
52	SAU11262	SEGMENT	1			FRONT, RH
53	SAA12663	ACHSSCHENKEL	1			
54	SA12746	BOLZEN	2			

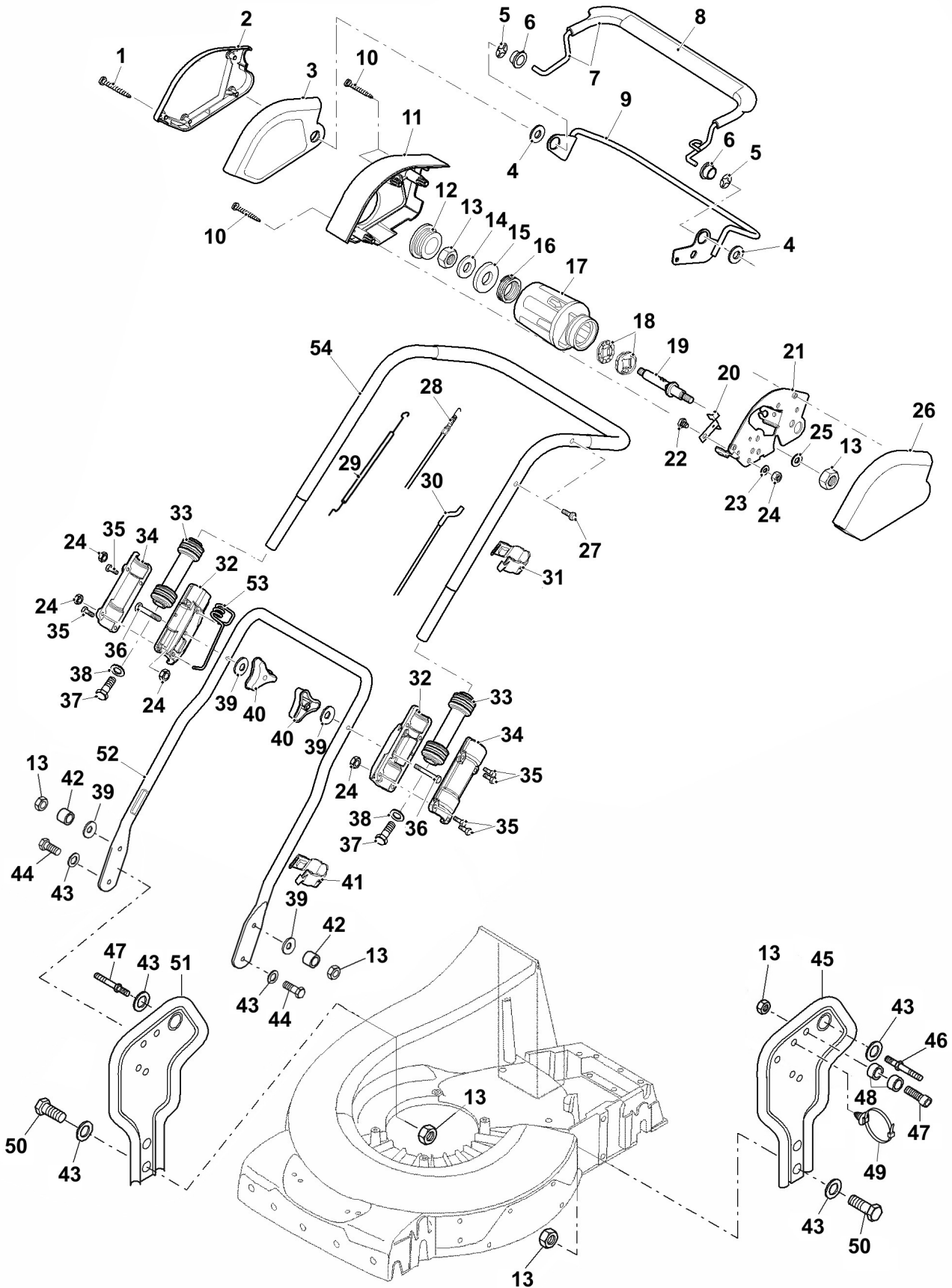
TEIL	STCK.NR	BEZEICHNUNG	STCK.	SER-NR.-	-SER-NR.	BEMERKUNG
55	SAA10413	VERSTELLVORRICHTUNG	1			INCLUDES SA12227 , SAU11262 , SA12230 , SAA12663 , SAU10578 , SA12223 , SA12746 AND SA34380 ; ASSEMBLY, FRONT, RH
		(A) ONLY AVAILABLE AS PACKAGED SETS				





TEIL	STCK.NR	BEZEICHNUNG	STCK.	SER-NR.-	-SER-NR.	BEMERKUNG
1	SA15776	STELLSCHRAUBE	1			M6 X 16
2	SAU10614	RIEMENSCHLEIBE	1			
3	SAU13711	KEILRIEMEN	1			
4	SAU10551	SCHRAUBE	3			M5 X 12 DUO TAPTITE
5	SA15229	UNTERLEGSCHLEIBE	1			A5.3
6	SA11998	SICHERUNGSMUTTER	3			(A) M8
7	SA36999	HALTER	1			
8	SA37000	DISTANZSTÜCK	1			
9	SAA36996	SPANNROLLE	1			
10	SA15334	SECHSKANTSCHRAUBE	1			M8 X 30
11	SA37213	DECKEL	1			
12	SAU13722	HALTER	1			
13	SA11244	SICHERUNGSMUTTER	1			M6
14	SAU13473	KONSOLE	1			
15	M92004	SECHSKANTSCHRAUBE	1			
16	SAU10724	SPANNROLLE	1			
17	SA15203	UNTERLEGSCHLEIBE	2			8.4
18	SAU10725	SPANNROLLE	1			
19	SA19260	SCHRAUBE	1			M6 X 60
20	SA15202	UNTERLEGSCHLEIBE	1			(A) 6.4
21	SAA11211	RIEMENSCHLEIBE	1			ASSEMBLY
22	SAU11588	GRASFANGBEHÄLTER	1			
23	SAA10401	RAHMEN	1			INCLUDES SA29724 AND SA36655 ; ASSEMBLY
24	SA29724	FEDERKLEMME	2			
25	SA36655	STÜTZE	2			NLA; ORDER SAA10401
26	SA36090	SCHLÜSSEL	1			
		(A) ONLY AVAILABLE AS PACKAGED SETS				

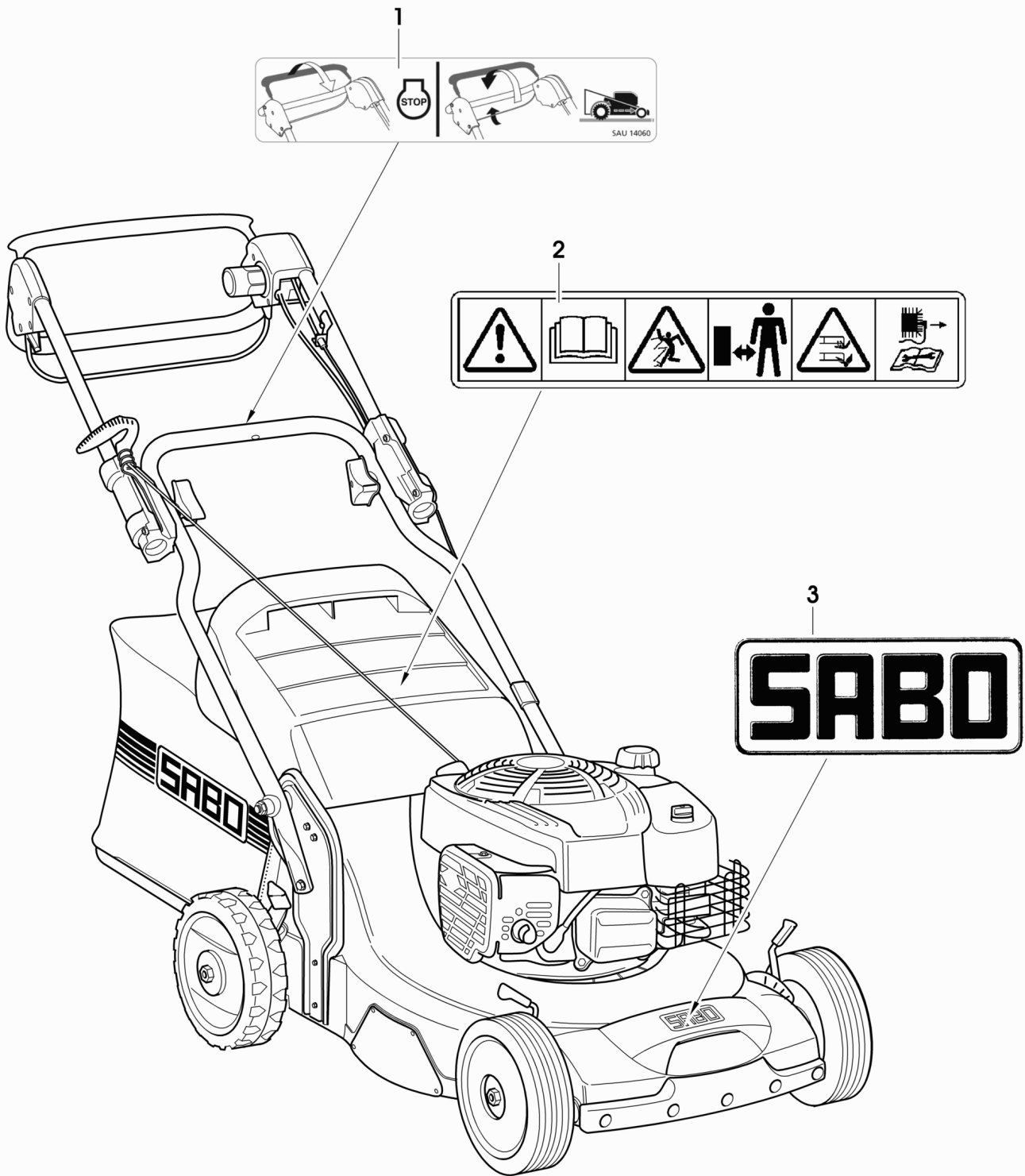








TEIL	STCK.NR	BEZEICHNUNG	STCK.	SER-NR.-	-SER-NR.	BEMERKUNG
1	SAU12363	SCHRAUBE	4			4 X 25
2	SAU12114	ABDECKUNG	1			OUTER, RH
3	SAU12115	ABDECKUNG	1			INNER, RH
4	SA36978	SCHEIBE	2			20.2 X 28 X 1
5	SA36975	FEDERMUTTER	2			D16
6	SAU12643	BÜCHSE	2			
7	SAA11090	BÜGEL	1			(A) INCLUDES SAU12367
8	SAU12367	GRIFF	1			
9	SAA11232	BÜGEL	1			(B)
10	SA16268	SCHRAUBE	3			4 X 32
11	SAU13039	ABDECKUNG	1			INNER, LH
12	SAU11822	KAPPE	1			
13	SA11998	SICHERUNGSMUTTER	11			M8
14	SA15213	UNTERLEGSCHIEBE	1			A8.4
15	SAU13757	UNTERLEGSCHIEBE	1			12.2 X 24 X 1.3
16	SAU13045	FEDER	1			
17	SAU13139	KNOPF	1			(C)
18	SAU13043	SCHEIBE	2			
19	SAU13044	WELLE	1			
20	SAU13745	BLECH	1			
21	SAU13040	BLECH	1			
22	SA15322	SECHSKANTSCHRAUBE	1			M6 X 16
23	SA15202	UNTERLEGSCHIEBE	1			6.4
24	SA11244	SICHERUNGSMUTTER	9			M6
25	SA15203	UNTERLEGSCHIEBE	1			8.4
26	SAU12112	ABDECKUNG	1			OUTER, LH
27	SAU11315	SCHRAUBE	2			M6 X 35
28	SAU13733	SEILZUG	1			(B)
29	SAU14036	SEILZUG	1			(A)
30	SAU13734	SEILZUG	1			(C)
31	SAU13312	KLEMME	1			25 MM
32	SAU13540	LAGERGEHÄUSE (OHNE LAGER)	2			
33	SAU13700	SCHWINGUNGSDÄMPFER	2			
34	SAU10126	DECKEL	2			
35	SA15324	SECHSKANTSCHRAUBE	6			M6 X 25
36	SAU13541	SECHSKANTSCHRAUBE	2			M8 X 60
37	SAU11314	SCHRAUBE	2			M8 X 50
38	SA12939	UNTERLEGSCHIEBE	2			
39	SA30444	SCHEIBE	4			
40	SA29799	MUTTER	2			8 MM
41	SAU12565	KLEMME	1			22 MM
42	SAU12487	BÜCHSE	2			
43	SA35420	SCHEIBE	8			8.4
44	SA15329	SECHSKANTSCHRAUBE	2			M8 X 16
45	SAA10365	HALTER	1			LH
46	SA36986	STIFTSCHRAUBE	2			
47	SA15592	SCHRAUBE	1			M8 X 35
48	SA35927	DISTANZSTÜCK	2			
49	SAU14083	KABELBINDER	1			
50	SA15334	SECHSKANTSCHRAUBE	4			M8 X 30
51	SAA10366	HALTER	1			RH
52	SAA13683	FÜHRUNG	1			LOW
53	SAU13967	FÜHRUNG	1			
54	SAA11208	HOLM	1			UP
		(A) FUER MOTORBREMSE				
		(B) FOR GROUND SPEED DRIVE				
		(C) FAHRGESCHWINDIGKEIT				





TEIL	STCK.NR	BEZEICHNUNG	STCK.	SER-NR.-	-SER-NR.	BEMERKUNG
1	SAU14060	AUFKLEBER	1			
2	SA37528	AUFKLEBER	1			
3	SA36391	AUFKLEBER	1			