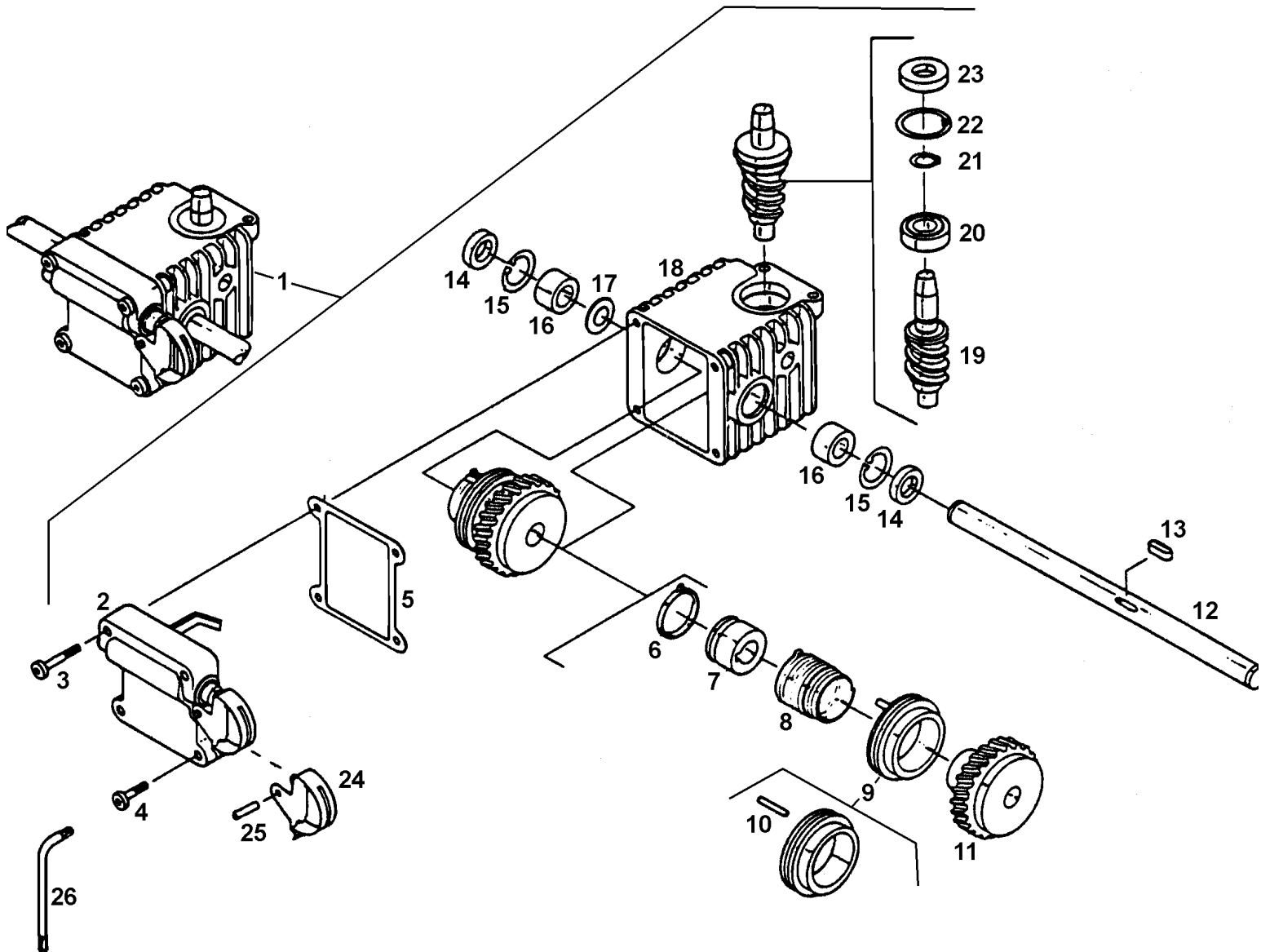


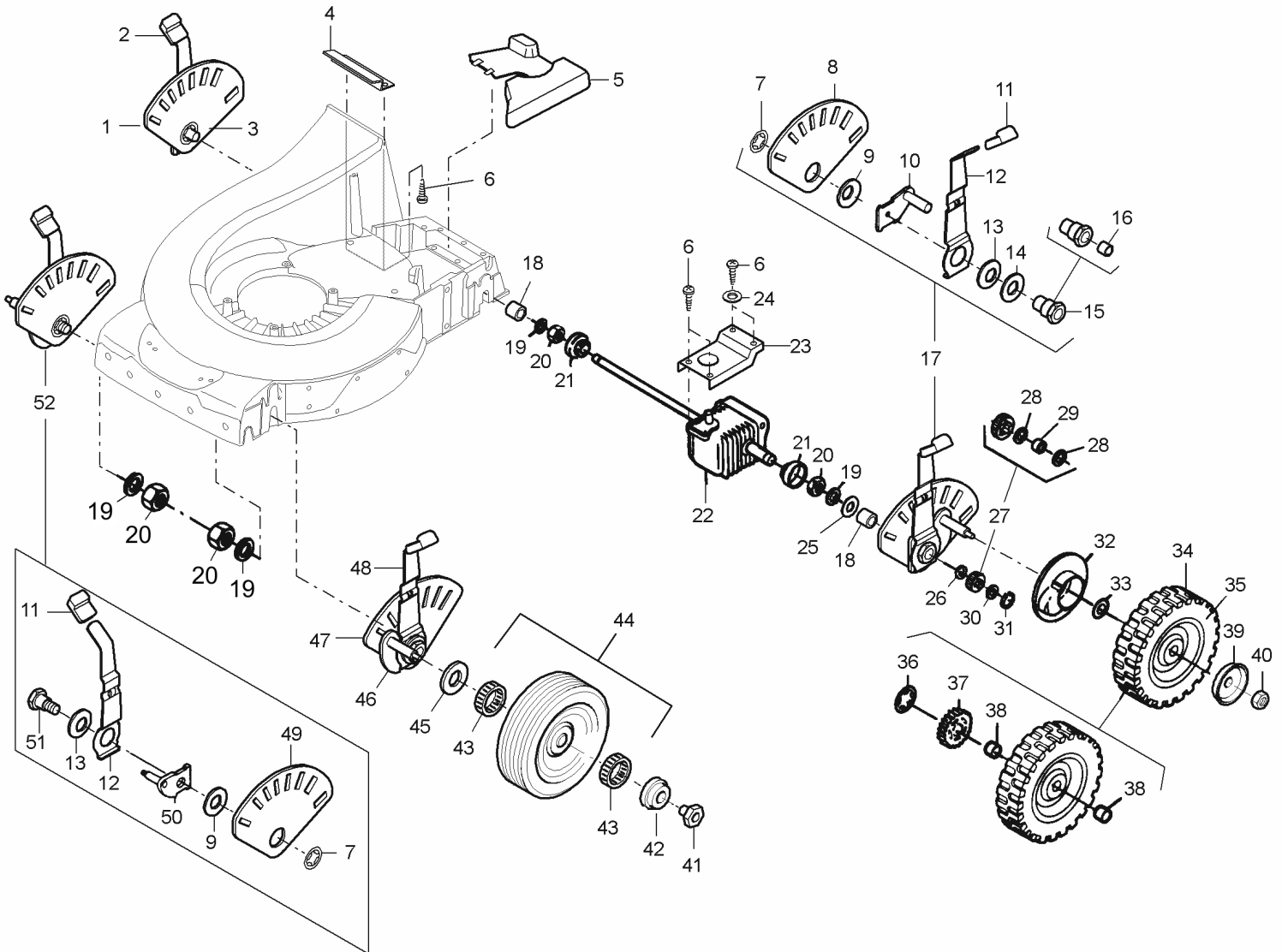


TEIL	STCK.NR	BEZEICHNUNG	STCK.	SER-NR.-	-SER-NR.	BEMERKUNG
1	SAA10525	BENZINMOTOR	1			B AND S, 850 I/C, MODEL 12Q902, TYPE 0164B1
2	14M7327	SICHERUNGSMUTTER	3			(A) SUB FOR SA11998
3	SAU11689	FILTEREINSATZ	1			
4	SAU11690	FILTEREINSATZ	1			
5	SAU11567	SCHUTZGITTER	1			
6	26H74	KEIL	1			SUB FOR SA26554
7	SA35503	SCHRAUBE	2			CM60 X 20 DUO TAPTITE
8	SAU11692	ZÜNDKERZE	1			
9	SA36516	PRALLSCHUTZ	1			
10	SA36569	LAGER	2			
11	SA36662	BLLENDE	1			
12	SA36512	ACHSE	1			
13	SA36572	DREHFEDER	1			
14	SA36481	DECKEL	1			
15	SA34487	SCHRAUBE	3			K60 X 14
16	SA34452	SCHRAUBE	4			CM6.0 X 14 DUO TAPTITE
17	SA36570	DECKEL	1			
18	SAU10480	DECKEL	1			
19	SAU10610	BLLENDE	1			
20	SA31377	SCHRAUBE	2			KBL50 X 14
21	SAU10596	STÜTZRING	1			
22	SA34540	NIET	10			
23	SA17490	SCHRAUBE	1			UNF3/8 X 63.5
24	SA37178	FEDERRING	1			S10
25	SA29787	SCHEIBE	1			
26	SA29788	DRUCKSCHEIBE	2			
27	SAA11144	BELAG	2			
28	SAU11418	MESSER	1			
29	SA30850	SPRENGRING	1			32 X 1.25
30	SAU10608	TELLERFEDER	3			
31	SAU12781	FLANSCH	1			
32	SAU10749	UNTERLEGSCHHEIBE	3			
33	SAU10607	LÜFTER	1			
35	SAU10751	TELLERFEDER	2			
36	SA15746	SPRENGRING	1			35 X 1.5
37	SAU12805	LÜFTER	1			INCLUDES SAU12781 , SAU10749 , SAU10607 , SAU10751 AND SAU15746
38	SAU11645	KEILRIEMEN	1			
39	SA15776	STELLSCHRAUBE	1			
40	SAU10614	RIEMENSCHHEIBE	1			
41	SA36683	LÜFTERHAUBE	1			
42	SA29854	SCHRAUBE	4			M5 X 12
43	SA15572	SCHRAUBE	2			M8 X 45
44	SA30647	SCHRAUBE	1			M8 X 75
45	SAU10597	BLECH	2			
46	SAU10613	NIET	8			
47	SAA10224	GEHÄUSE	1			INCLUDES SAU10596 , SA34540 , SAU10597 AND SAU10613
48	SAU10598	PUFFER	1			
49	SA35503	SCHRAUBE	7			CM60 X 20 DUO TAPTITE
50	SAU10752	BÜCHSE	5			
51	SAA36405	GRIFF	1			INCLUDES SA35503
52	SA36476	ABDECKUNG	1			
53	SAU10482	SCHUTZ	1			
54	SA36239	RING	1			
...	SA612	MULCHKIT	1			NOT ILLUSTRATED
		(A) NUR IN PACKMENGEN LIEFERBAR				



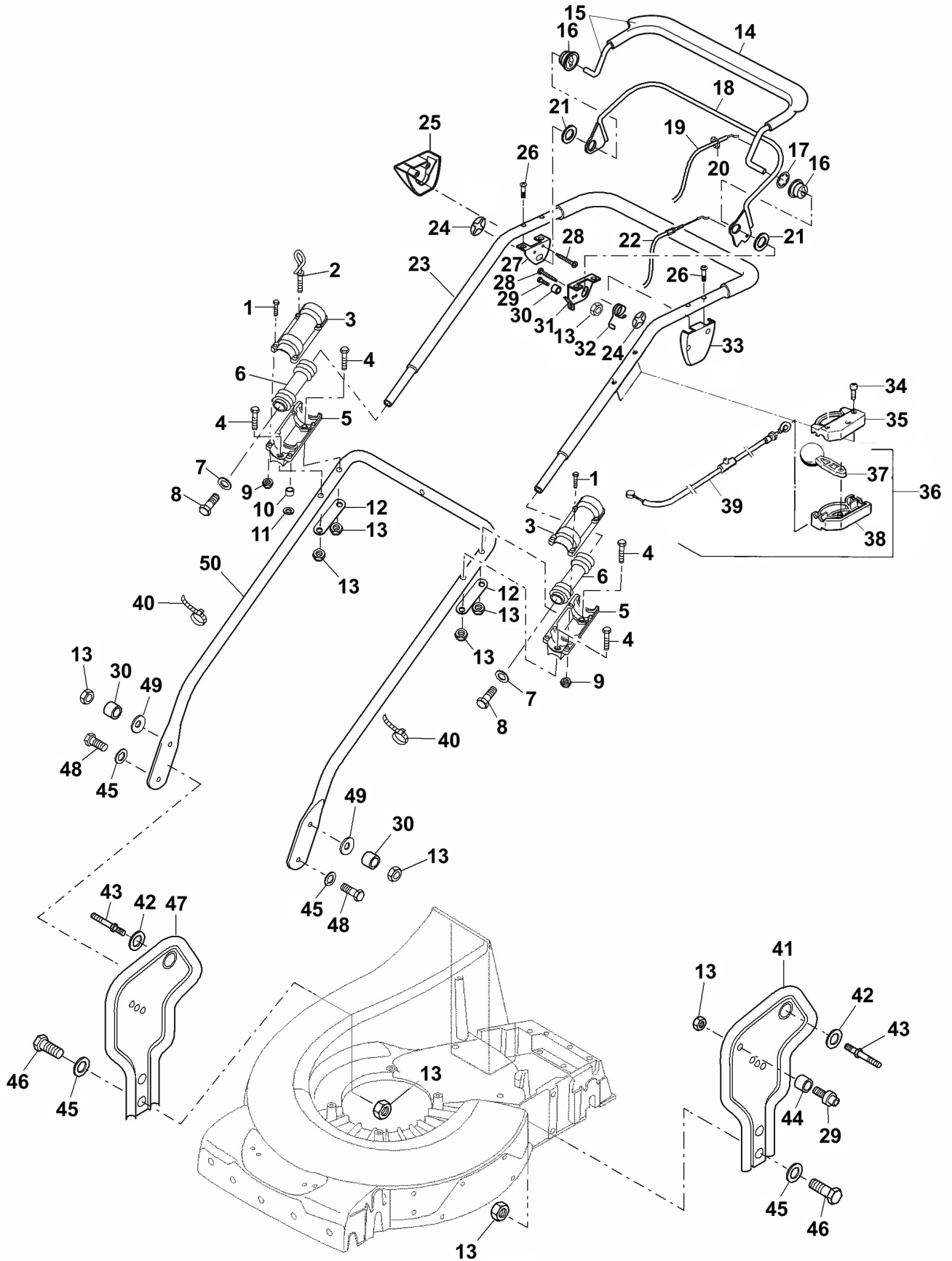


TEIL	STCK.NR	BEZEICHNUNG	STCK.	SER-NR.-	-SER-NR.	BEMERKUNG
1	SAU12810	GETRIEBE	1			ASSEMBLY
2	SA29810	DECKEL	1			
3	SA15387	SCHRAUBE	2			M5 X 28 NLA
4	SA15386	SCHRAUBE	2			M5 X 18
5	SA17675	DICHTUNG	2			
6	SA30333	FEDER	1			
7	SA30332	MITNEHMER	1			
8	SAU11812	FEDER	1			
9	SA17682	SCHALTMUFFE	1			7 MM
10	SA31239	SCHRAUBE	1			3 X 16
	SA30329	KERBSTIFT	1			3 X 20
11	SAU12809	SCHNECKENRAD	1			
12	SA36973	ANTRIEBSWELLE	1			
13	SA15959	KEIL	1			5 X 5 X 16
14	SA17698	RADIALDICHTRING	2			
15	SA15741	RING	2			
16	SA17689	LAGER	2			
17	SA15699	SCHEIBE	1			SS14 X 20 X 1.5 NLA
18	SA17676	GEHÄUSE	1			
19	SA37526	FÖRDERSCHECKE	1			
20	ET16027	KUGELLAGER	1			
21	40M7202	SPRENGRING	1			A12 X 1.5 SUB FOR SA34730
22	40M7085	SPRENGRING	1			28 X 1.2 SUB FOR SA15005
23	SA15006	RADIALDICHTRING	1			12 X 28 X 7
24	SA17699	GANGSCHALTHEBEL	1			
25	SA15820	KERBSTIFT	1			4 X 14
26	SA16341	SCHLÜSSEL	1			NLA
27	SA37527	ÖL	1			120CCM NOT ILLUSTRATED





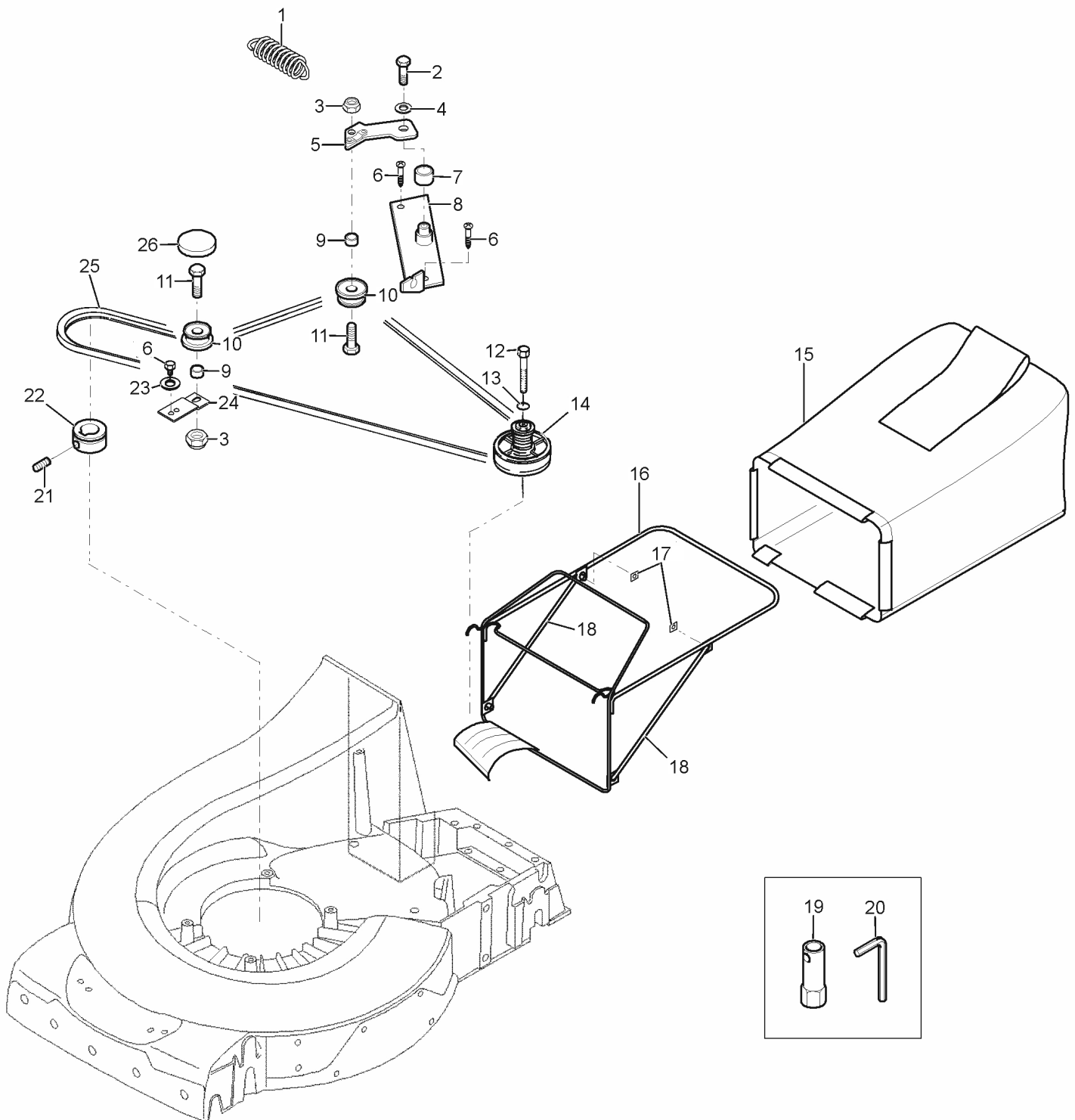
TEIL	STCK.NR	BEZEICHNUNG	STCK.	SER-NR.-	-SER-NR.	BEMERKUNG
1	SAU11275	SEGMENT	1			REAR RH
2	SAA10415	VERSTELLVORRICHTUNG	1			INCLUDES SAU11275 , SAA37196 , SA12227 , SA34380 , SAU10578 , SA12223 , SA30913 , SA13921 AND SAA36638 ; ASSEMBLY, REAR RH
3	SAA37196	ACHSSCHENKEL	1			REAR RH
4	SA36660	ABSTREIFER	1			
5	SAU11178	SCHUTZ	1			
6	SA34452	SCHRAUBE	6			CM6.0 X 14 DUO TAPTITE
7	SA12227	FEDERKLEMME	4			(A) D19
8	SAU11276	SEGMENT	1			REAR LH
9	SA12230	SCHEIBE	2			
10	SAA37195	ACHSSCHENKEL	1			REAR LH
11	SA34380	KAPPE	4			
12	SAU10578	HEBEL	4			
13	SA12223	TELLERFEDER	2			
14	SA30913	SCHEIBE	2			
15	SAA36638	BOLZEN	2			
16	SA13921	HÜLSE	2			
17	SAA10416	VERSTELLVORRICHTUNG	1			INCLUDES SA12227 , SAU11276 , SA12230 , SAA37195 , SA34380 , SAU10578 , SA12223 , SA30913 , SA13921 AND SAA36638 ; ASSEMBLY, REAR LH
18	SAU11184	RING	2			
19	SA15256	FEDERSCHEIBE	4			B20
20	SA15431	MUTTER	4			BM20 X 1.5
21	SA30314	KAPPE	2			
22	SAU12810	GETRIEBE	1			
23	SAU11177	ABSTÜTZUNG	1			
24	SA15232	FEDERRING	2			(A) 6
25	SA15223	SCHEIBE	2			
26	SA13911	FEDERSCHEIBE	2			(A)
27	SAA35930	RITZEL	2			
28	SA35929	SCHEIBE	4			14 X 20 X 1.9
29	SA34382	MITNEHMER	2			
30	SA13912	SCHEIBE	4			(A)
31	SA15864	SPRENGRING	2			14 X 1
32	SA29781	ABDECKUNG	2			
33	SA13926	UNTERLEGSCHIEBE	2			
34	SAA36584	RAD KPL. MIT BEREIFUNG	2			REAR
35	SA17694	REIFEN	2			
36	SA13922	FEDERMUTTER	2			(A)
37	SA37217	RITZEL	2			
38	SA12247	HÜLSE	4			
39	SA37198	SCHEIBE	2			
40	14M7327	SICHERUNGSMUTTER	2			(A) SUB FOR SA11998
41	SA12624	MUTTER	2			
42	SAU10477	KAPPE	2			
43	JD8653	KUGELLAGER	4			6003 2RS DIN 625 SUB FOR SA18088
44	SAA37459	RAD KPL. MIT BEREIFUNG	2			FRONT
45	SA37500	FEDERRING	2			15 X 21 X 1
46	SAA12664	ACHSSCHENKEL	1			
47	SAU11263	SEGMENT	1			FRONT LH
48	SAA10414	VERSTELLVORRICHTUNG	1			INCLUDES SAA12664 , SAU11263 , SA12230 , SAU10578 , SA12223 , SA12746 AND SA34380 ; ASSEMBLY, FRONT LH
49	SAU11262	SEGMENT	1			FRONT RH
50	SAA12663	ACHSSCHENKEL	1			
51	SA12746	BOLZEN	2			
52	SAA10413	VERSTELLVORRICHTUNG	1			INCLUDES SA12227 , SAU11262 , SA12230 , SAA12663 , SAU10578 , SA12223 , SA12746 AND SA34380 ; ASSEMBLY, FRONT RH
(A) NUR IN PACKMENGEN LIEFERBAR						





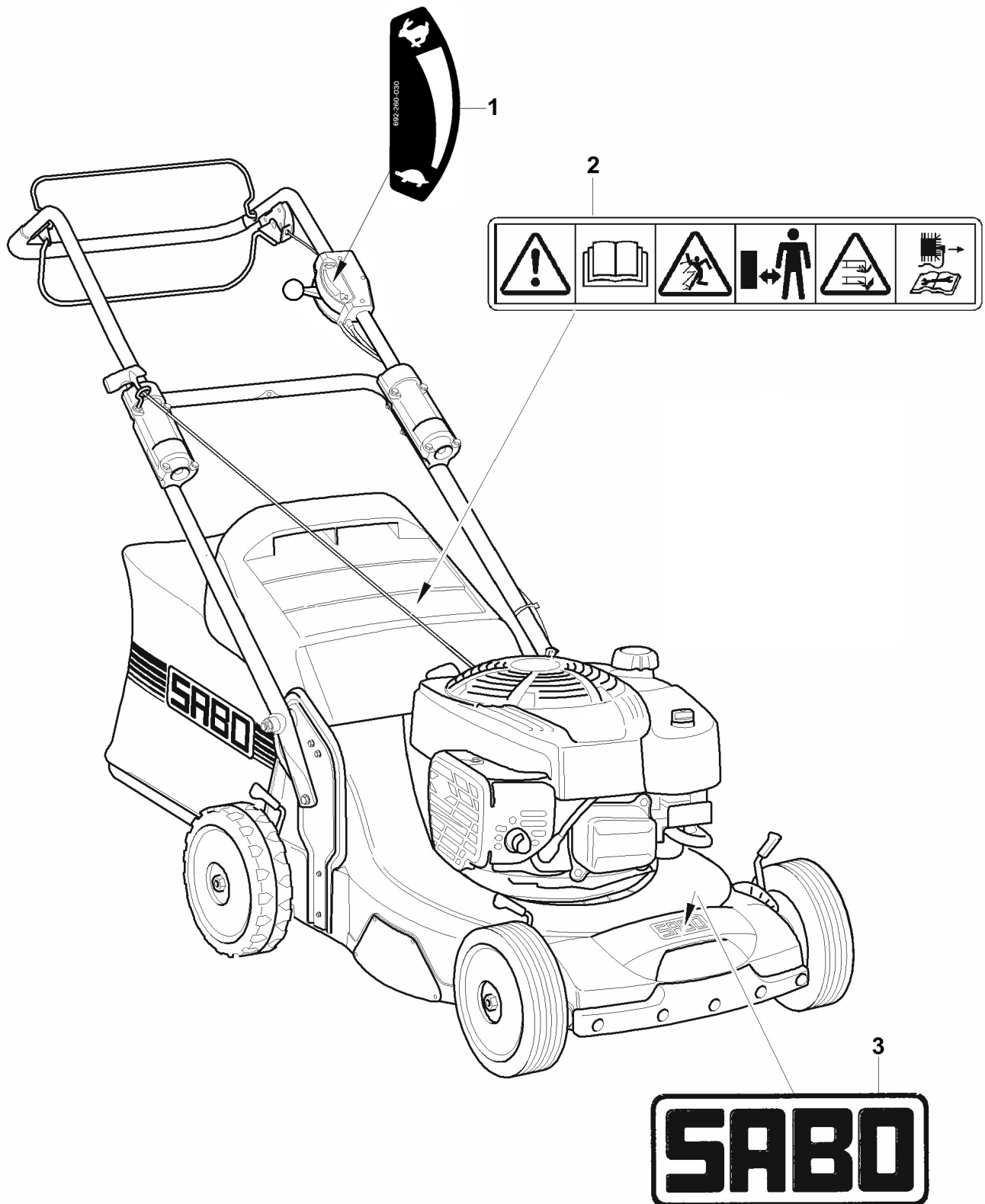
TEIL	STCK.NR	BEZEICHNUNG	STCK.	SER-NR.-	-SER-NR.	BEMERKUNG
1	SA15324	SECHSKANTSCHRAUBE	7			M6X25
2	SA34459	GRIFF	1			
3	SAU10126	DECKEL	2			UP
4	SA15336	SECHSKANTSCHRAUBE	4			M8X40
5	SAU13540	LAGERGEHÄUSE (OHNE LAGER)	2			LOW
6	SAU10368	SCHWINGUNGSDÄMPFER	2			47X19X150
7	SA12939	UNTERLEGSCHLEIFE	2			
8	SAU11314	SCHRAUBE	2			M8X50
9	SA11244	SICHERUNGSMUTTER	8			M6
10	SA17621	DISTANZSTÜCK	1			
11	SA15232	FEDERRING	1			A6
12	SAU12823	VERSTÄRKUNG	2			
13	14M7327	SICHERUNGSMUTTER	12			(A) M8 (SUB FOR SA11998)
14	SA34829	GRIFF	1			
15	SAU12640	BÜGEL	1			(C)
16	SAU12643	BÜCHSE	2			
17	SA16946	RING	1			ZA 7
18	SAA36981	BÜGEL	1			(B)
19	SAU11682	SEILZUG	1			(C)
20	SA37560	FEDERMUTTER	1			4,8
21	SA36978	SCHEIBE	2			20,2X28X1 HDPE
22	SA36629	SEILZUG	1			(B)
23	SAA11154	FÜHRUNG	1			UP
24	SA36975	FEDERMUTTER	2			D16
25	SA37135	DECKEL	1			RH
26	SAU11315	SCHRAUBE	4			M6X35
27	SAU12642	HALTER	1			RH
28	SA31377	SCHRAUBE	4			50X14
29	SA15569	SCHRAUBE	2			M8X25
30	SA35927	DISTANZSTÜCK	3			8,5X16X11
31	SAU12641	HALTER	1			LH
32	SAU12951	DRUCKFEDER	1			
33	SA37137	DECKEL	1			
34	SA16268	SCHRAUBE	3			4X32
35	SA33208	GEHÄUSE	1			
36	SAU10866	STEUERUNG	1			ASSY
37	SA34001	HEBEL	1			
38	SAU10079	GEHÄUSE	1			
39		SEILZUG	1			NSEP, ORDER SAU10866
40	SA15273	MONTAGEBANDTEILE	5			
41	SAA10365	HALTER	1			LH
42	SA35420	SCHEIBE	2			8,4
43	SA36986	STIFTSCHRAUBE	2			
44	SAU12487	BÜCHSE	1			
45	SA35420	SCHEIBE	6			8,4
46	SA15334	SECHSKANTSCHRAUBE	4			M8X30
47	SAA10366	HALTER	1			RH
48	SA15329	SECHSKANTSCHRAUBE	2			M8X16
49	SA30444	SCHEIBE	2			
50	SAA10362	FÜHRUNG	1			LOW
		(A) NUR IN PACKMENGEN LIEFERBAR				
		(B) FUER FAHRANTIEB				
		(C) FÜR MOTORBREMSE				







TEIL	STCK.NR	BEZEICHNUNG	STCK.	SER-NR.-	-SER-NR.	BEMERKUNG
1	SAU10762	ZUGFEDER	1			
2	SA15332	SECHSKANTSCHRAUBE	1			M8 X 25
3	14M7327	SICHERUNGSMUTTER	2			(A) SUB FOR SA11998
4	SA15233	FEDERRING	1			A8
5	SAU12232	ARM	1			SUB FOR SA36997
6	SAU10551	SCHRAUBE	3			M5 X 12 DUO TAPTITE
7	SA17726	BÜCHSE	1			
8	SAU10550	BLECH	1			
9	SA37000	DISTANZSTÜCK	2			
10	SAA36996	SPANNROLLE	2			
11	SA15334	SECHSKANTSCHRAUBE	2			M8 X 30
12	SA19260	SCHRAUBE	1			M6 X 60
13	SA15202	UNTERLEGSCHIBE	1			(A) 6.4
14	SAA37191	RIEMENSCHIBE	1			ASSEMBLY
15	SAU11588	GRASFANGBEHÄLTER	1			
16	SAA10401	RAHMEN	1			INCLUDES SA29724 AND SA36655 ; ASSEMBLY
17	SA29724	FEDERKLEMME	2			
18	SA36655	STÜTZE	2			NSEP; ORDER SAA10401
19	SA36090	SCHLÜSSEL	1			
20	SA18332	MAUL-RINGSCHLÜSSEL	1			5/16
21	SA15776	STELLSCHRAUBE	1			M6 X 16
22	SA36483	RIEMENSCHIBE	1			
23	SA15229	UNTERLEGSCHIBE	1			(A) 5.3
24	SA36999	HALTER	1			
25	SAU11645	KEILRIEMEN	1			
26	SA37213	DECKEL	1			
		(A) NUR IN PACKMENGEN LIEFERBAR				





TEIL	STCK.NR	BEZEICHNUNG	STCK.	SER-NR.-	-SER-NR.	BEMERKUNG
1	SA33217	AUFKLEBER	1			
2	SA37528	AUFKLEBER	1			
3	SA36391	AUFKLEBER	1			